

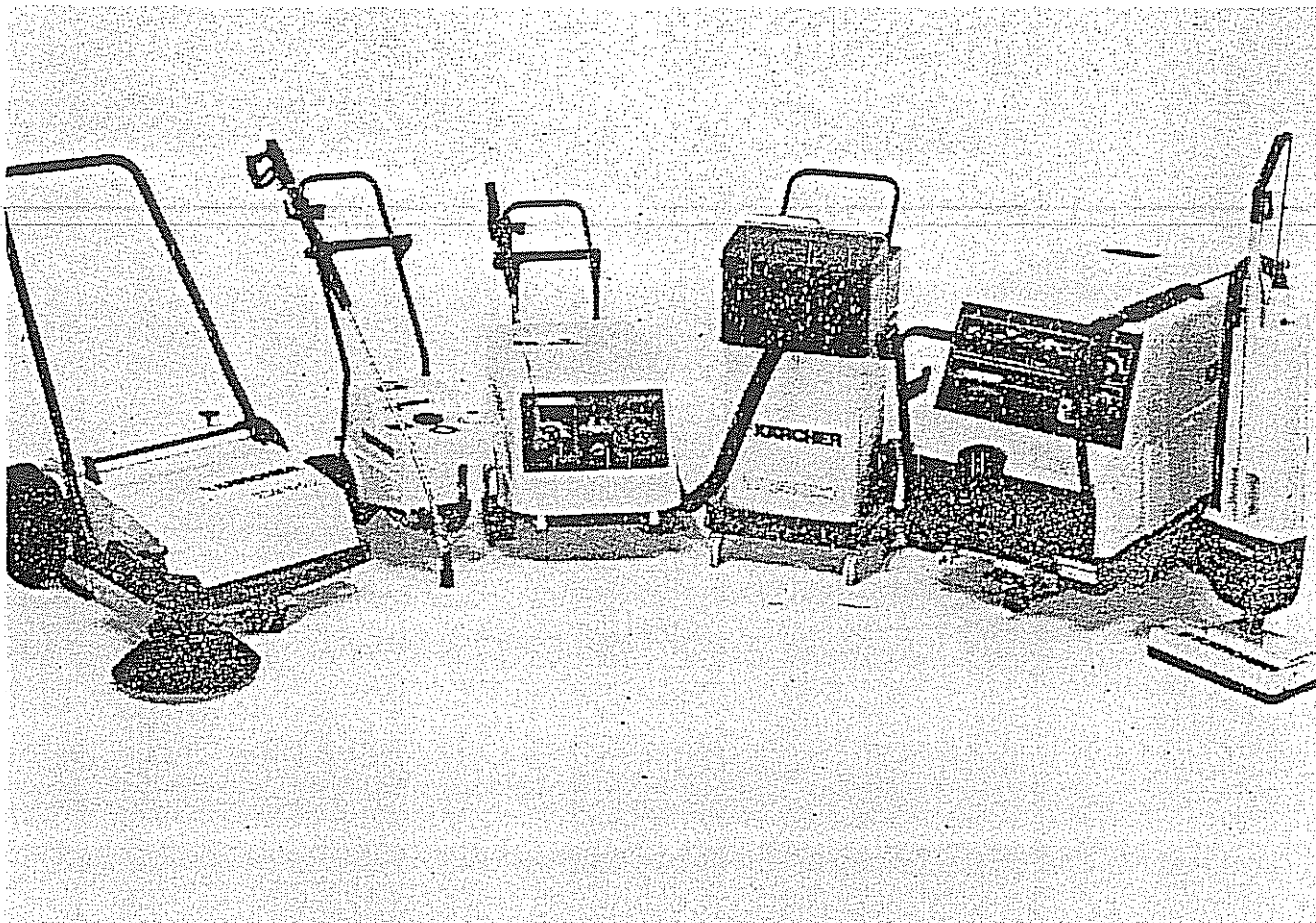
ERSATZTEILLISTE

HD 1010 B

Bestell-Nr.
Order no.
Num. de référence

1.700-112

Herstell-Nr.:
Serial-nummber:
No. de serie:



Werknummer Ihres Gerätes (siehe Typenschild)

.....
(hier eintragen)

Gruppenübersicht

- Gruppe 1: Einzelteile und Zubehör
- Gruppe 2: Pumpensatz
- Gruppe 3: Motor
- Gruppe 4: Handspritzpistole und Strahlrohr

Bestell-Beispiel:

Bei Ihrer Bestellung sind unbedingt anzugeben

- Gerätetyp und Werknummer (siehe Typenschild)
- Stückzahl und Benennung des benötigten Teiles
- Bestell-Nummer

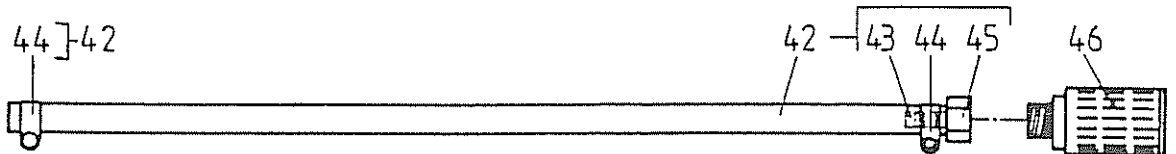
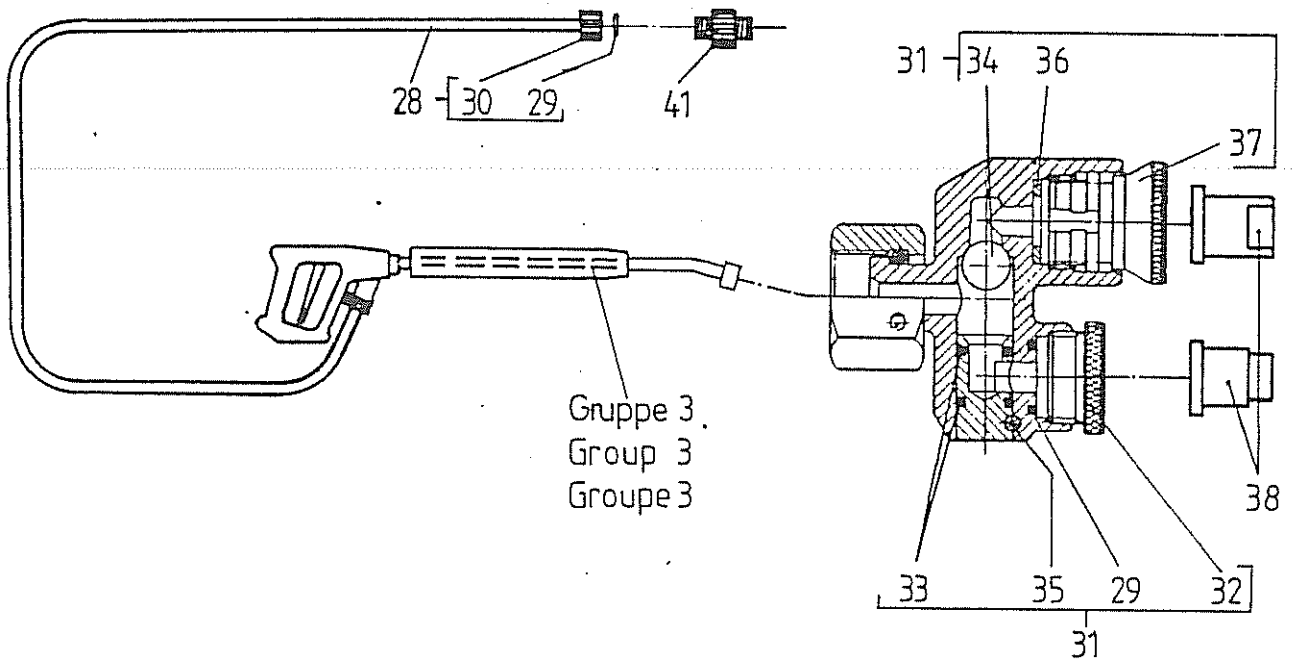
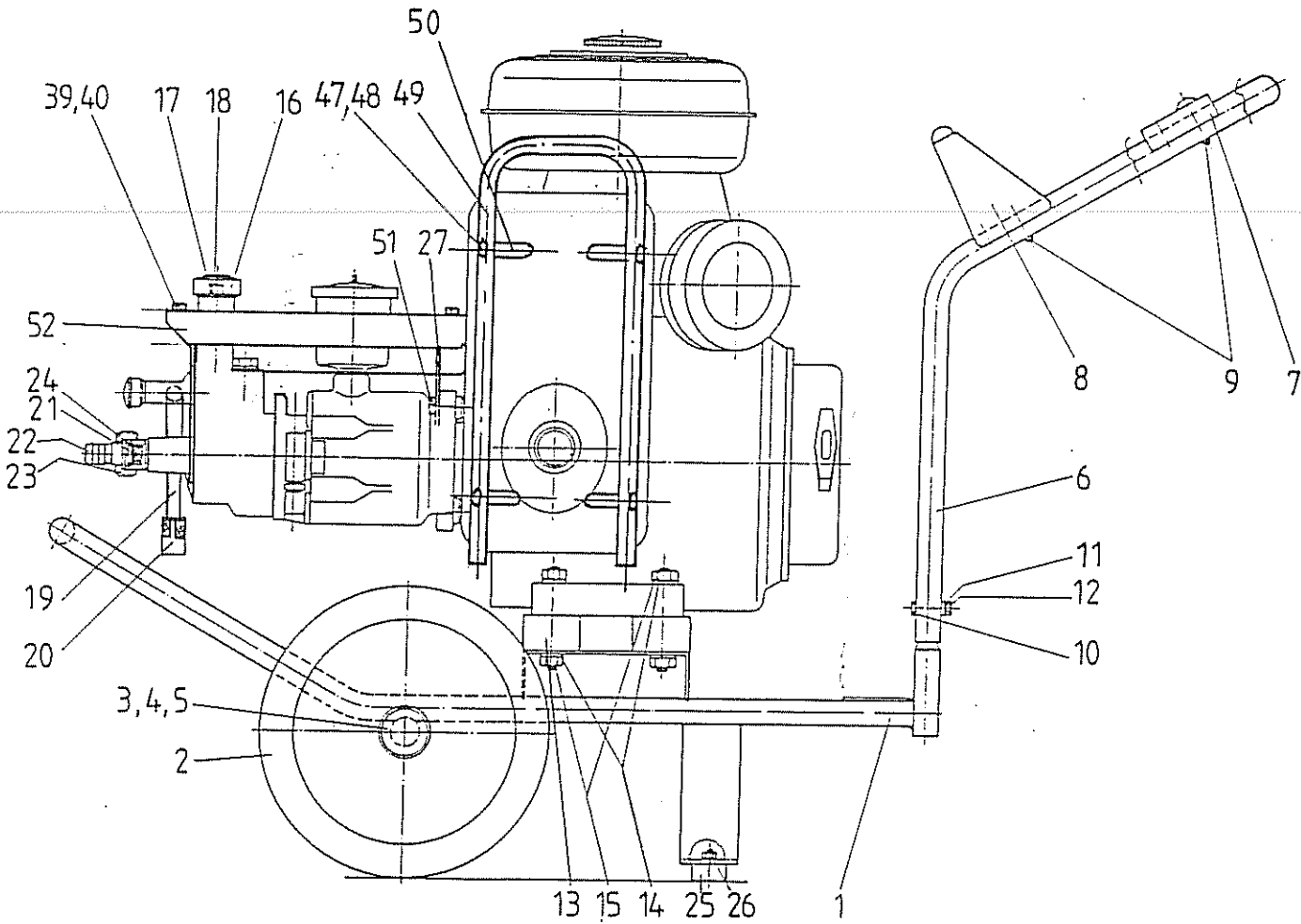
z.B. für

HD 1010 B Werks-Nummer

1 Stück Manometer
6.421-113

Alle Rechte vorbehalten. Nachdruck, Vervielfältigung und Verbreitung, auch auszugsweise, ist ohne schriftliche Genehmigung der Kärcher AG. Dieses Blatt darf nicht weiterveräußert werden. Wir behalten uns das Recht vor, ohne schriftliche Genehmigung unsere Preislisten zu ändern.

Dieses Blatt darf nicht vervielfältigt und nicht ohne unsere schriftliche Genehmigung von Personen mitgeteilt werden. Wir behalten uns das Recht an unterschiedlichen Auswertungen unserer geistigen Eigentums vor.



Gruppe: Einzelteile und Zubehör
Group :
Groupe:

Ersatzteil-Nummer - (Sach-Nummer)				Benennung	Stück in Gerät	Pos.
Herstell - Nr.	Herstell - Nr.	Herstell - Nr.	Herstell - Nr.			
			3.200-085	Grundrahmen	1	1
			6.435-072	Scheibenrad	2	2
			5.110-284	Hülse	2	3
			7.312-147	Scheibe	2	4
			6.343-137	Sicherungsscheibe	2	5
			5.321-098	Griff	1	6
			5.042-213	Halter	1	7
			5.042-215	Halter	1	8
			7.303-358	LKS.Bl.Schr. 4,8x32	3	9
			7.304-387	6kt.Schraube M6x30	2	10
			7.312-003	Scheibe B 6,4	2	11
			7.311-425	Selbstsi. Mutter M6	2	12
			6.339-075	Gummipuffer	4	13
			7.312-005	Scheibe B 10,4	8	14
			7.311-423	Selbstsi. Mutter M10	8	15
			5.321-144	Griff	1	16
			6.313-003	Sicherungsfeder	1	17
			5.132-038	Stopfen	1	18
			6.388-216	Schlauch NW 5	1m	19
			6.414-277	Filter	1	20
			6.414-282	Sieb	1	21
			5.443-253	Schlauchnippel	1	22
			5.311-071	Mutter	1	23
			6.362-395	O-Ring 14x1,78	1	24
			6.339-025	Gummipuffer	2	25
			7.311-510	Selbstsi. Mutter M8	2	26
			7.306-075	Zyl.-Schr IS M8x40	4	27

Dieses Blatt darf nicht ververvielfältigt und nicht ohne unsere schriftliche Genehmigung dritten Personen gestellt werden. Wir behalten uns das Recht der ausschließlichen Auswertung unseres geistigen Eigentums vor.

gepr.
Buchst
And
Mitte



Ersatzteilliste
Parts List
Liste des pièces de rechange

HD 1010 B

1

Gruppe: Einzelteile und Zubehör
Group :
Groupe:

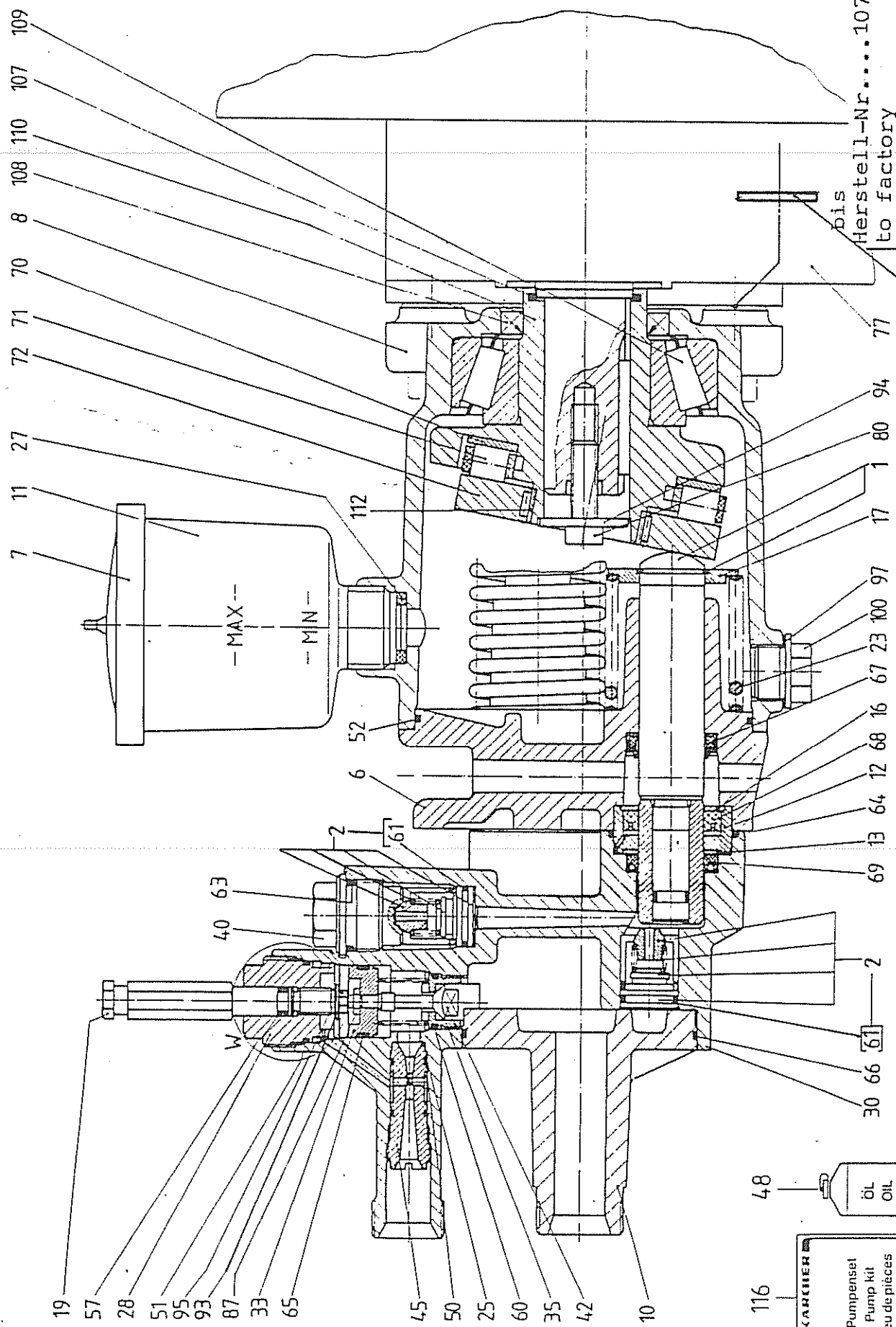
Ersatzteil-Nummer - (Sach-Nummer)

Ersatzteil-Nummer - (Sach-Nummer)				Benennung	Stück in Gerät	Pos.
Herstell - Nr.	Herstell - Nr.	Herstell - Nr.	Herstell - Nr.			
			6.388-061	HD-Schlauch NW8, 10m	1	28
			2.880-154	O-Ring Set (3Stück)	1	29
			5.394-050	Schutzteil	2	30
			4.764-012	Düsenträger	1	31
			5.305-053	Formschraube	1	32
			6.362-388	O-Ring 8x1,5	2	33
			7.401-917	Kugel	1	34
			7.314-654	Kerbstift	1	35
			6.362-245	Usitring	1	36
			5.305-073	Formschraube	1	37
			6.415-295	Düsenmundstück 2506	1	38
			6.415-257	Düsenmundstück 0006	1	38
			7.306-652	Zyl-Schr. M5x10	2	39
			7.312-002	Scheibe 5,3	2	40
			4.403-002	Kupplungsstück		41
			4.440-222	Wasserschlauch 7,5m		42
			6.388-402	Schlauchtülle		43
			6.388-548	Schlauchschele		44
			6.386-231	Ue.Mutter		45
			4.730-019	Saugfilter		46
			7.312-003	Scheibe 6,4	4	47
			7.304-084	6kt-Schraube M6x50	4	48
			5.034-255	Bügel	1	49
			5.026-611	Rohr	4	50
			4.021-063	Winkel	1	51
			5.066-190	Haube	1	52

... als gestigtes Eigentums vor
... soll werden Wir behalten uns das Recht der ausschließlichen Auswertung...

... Blatt darf nicht vervielfältigt und nicht ohne unsere schriftliche Genehmigung dritten Personen...

Das Blatt darf nicht vervielfältigt und nicht ohne unsere schriftliche Genehmigung...
...r ausschließlichen Auserwertung unserer gelagerten Eigentümers vor.



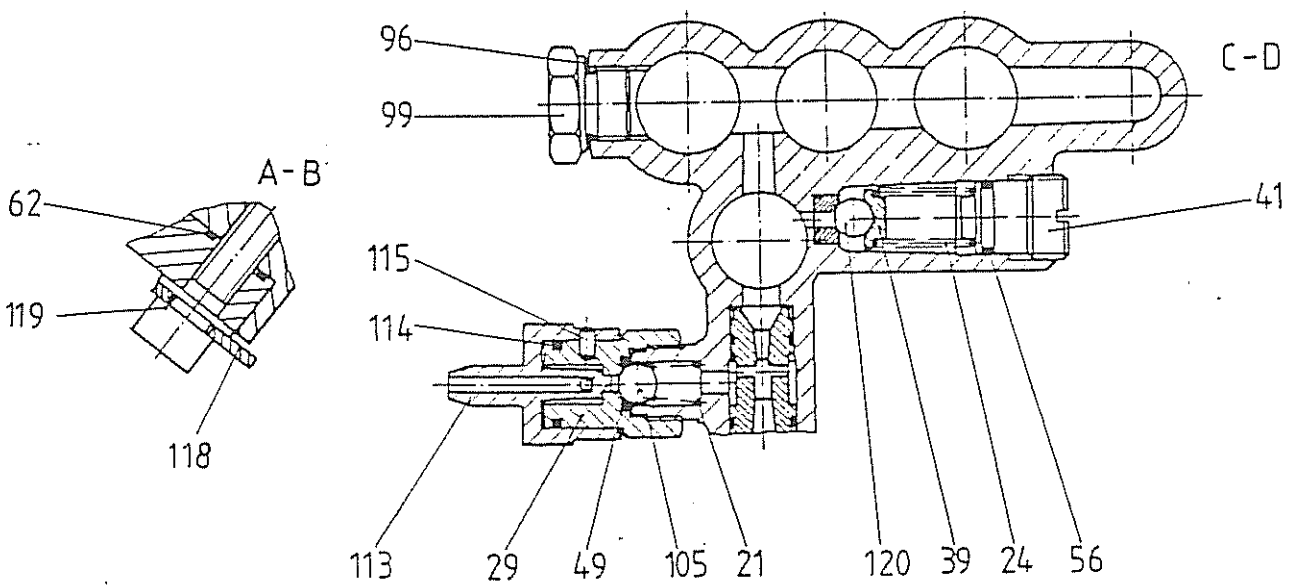
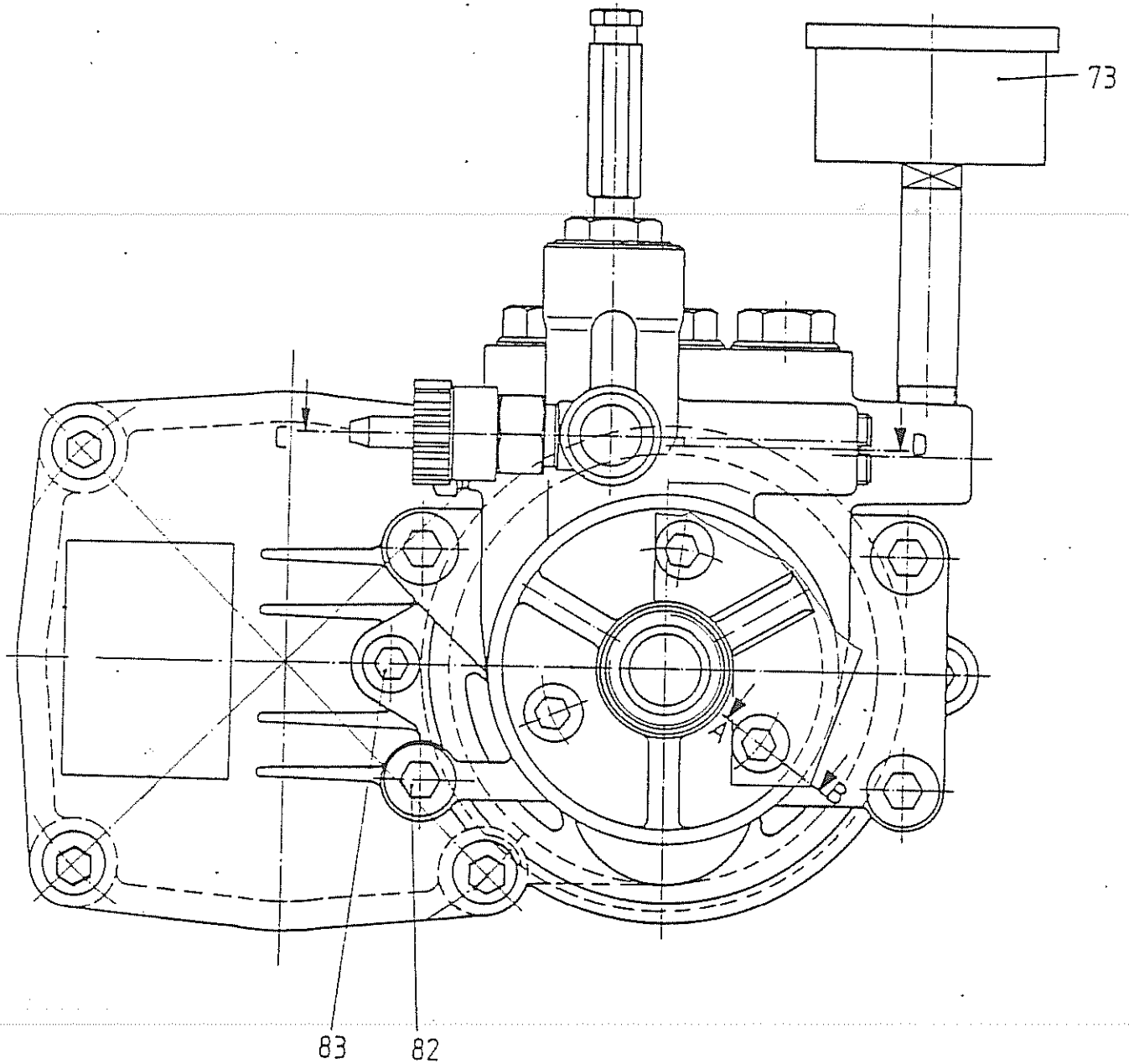
116 **KÄRCHER**
 Pumpenset
 Pump Kit
 Jeu de pièces
 rechange pompe

48 ÖL
OIL
HUILE

bis
 Herstell-Nr.....10700
 to factory
 117-serial No.....10700

- 19
- 57
- 28
- 51
- 95
- 93
- 87
- 33
- 65
- 45
- 50
- 25
- 60
- 35
- 42
- 10
- 2
- 61
- 30
- 66
- 61
- 69
- 13
- 64
- 12
- 68
- 16
- 67
- 23
- 100
- 97
- 17
- 1
- 80
- 94
- 77
- 72
- 71
- 70
- 8
- 108
- 110
- 107
- 109

Das Blatt darf nicht vervielfältigt und nicht ohne unsere schriftliche Genehmigung an Personen mitgeteilt werden. Wir behalten uns das Recht auszuschließen die Auswertung unserer geistigen Eigentüme vor.





Ersatzteilliste
Parts List
Liste des pièces de rechange

HD 1010 B

2

Gruppe: Pumpensatz
Group :
Groupe:

Das Blatt darf nicht vervielfältigt und nicht ohne unsere schriftliche Genehmigung dritten Personen mitgeteilt werden. Wir behalten uns das Recht der ausschließlichen Auswertung des gesamten Eigentums vor.

Ersatzteil-Nummer - (Sach-Nummer)				Benennung	Stück in Gerät	Pos.
Herstell - Nr.	Herstell - Nr.	Herstell - Nr.	Herstell - Nr.			
		4.553-088	(4.553-072)	Kolben, kompl.	3	1
			4.580-117	Ventil, kompl.	6	2
			5.060-182	Gehäuse	1	6
			5.063-237	Deckel	1	7
			5.060-226	Gehäuse	1	8
			5.063-248	Gehäusedeckel	1	10
			5.070-048	Behälter	1	11
			5.112-181	Buchse	3	12
			5.115-224	Scheibe	3	13
			5.115-255	Scheibe	3	16
			5.115-289	Scheibe	3	17
			5.304-051	6kt.Schraube	1	19
			5.332-124	Schraubenfeder	1	21
			5.332-150	Schraubenfeder	3	23
			5.332-136	Schraubenfeder	1	24
			5.332-160	Schraubenfeder	1	25
			5.363-100	Dichtring	1	27
			5.411-057	Verschlußschraube	1	28
			5.402-330	Schraubstutzen	1	29
			4.550-093	Zylinderkopf	1	30
			5.553-138	Kolben	1	33
			5.581-078	Ventilsitz	1	35
			5.582-071	Ventilteller	1	39
			5.583-060	Ventilschraube	3	40
			5.583-066	Ventilschraube	1	41
			5.584-051	Ventilbolzen	1	42
			5.769-052	Düseneinsatz	1	45



Ersatzteilliste
Parts List
Liste des pièces de rechange

HD 1010 B

2

Gruppe: Pumpensatz
Group :
Groupe:

Ersatzteil-Nummer - (Sach-Nummer)

Ersatzteil-Nummer - (Sach-Nummer)				Benennung	Stück in Gerät	Pos.
Herstell - Nr.	Herstell - Nr.	Herstell - Nr.	Herstell - Nr.			
			6.288-050	Öl 1-ltr.-Gebinde	1	48
			6.362-383	O-Ring 6x2	1	49
			6.362-384	O-Ring 9x1,5	2	50
			6.362-412	O-Ring 22x1,5	1	51
			6.362-448	O-Ring 100x1,78	1	52
			6.362-458	O-Ring 11x2	1	56
			6.362-468	O-Ring, kompl.	1	57
			6.362-480	O-Ring 12,42x1,78	1	60
			6.362-481	O-Ring 14x2	6	61
			6.362-482	O-Ring	3	62
			6.362-483	O-Ring	3	63
			6.362-484	O-Ring 34,65x1,78	3	64
			6.362-500	O-Ring, kompl.	1	65
			6.362-501	O-Ring 68x2	1	66
			6.365-052	Nutring 20x28x6/8	3	67
			6.365-053	Nutring 20x30x8/4	3	68
			6.365-061	Nutring	3	69
			6.401-122	Laufscheibe	1	70
			6.401-123	Axial-Rollenkäfig	1	71
			6.401-124	Druckscheibe m. Käfig	1	72
			6.421-113	Manometer 0-250 bar	1	73
			5.623-023	Benzinmotor	1	77
			7.306-521	Zyl.Schr. JS M8x25	1	80
						81
			7.306-072	Zyl.Schr. M10x80	4	82
			7.306-041	Zyl.Schr. JS M8x20	2	83
			7.311-037	6kt. Mutter M5	1	87

Dieses Blatt darf nicht vervielfältigt und nicht ohne unsere schriftliche Genehmigung dritten Parteien, geteilt werden. Wir behalten uns das Recht der einschläglichen Auswertung... eines gestiegenen Eigentums vor.

gepr. And. Buchst.



Ersatzteilliste
Parts List
Liste des pièces de rechange

HD 1010 B

2

Gruppe: Pumpensatz
Group :
Groupe:

Ersatzteil-Nummer - (Sach-Nummer)

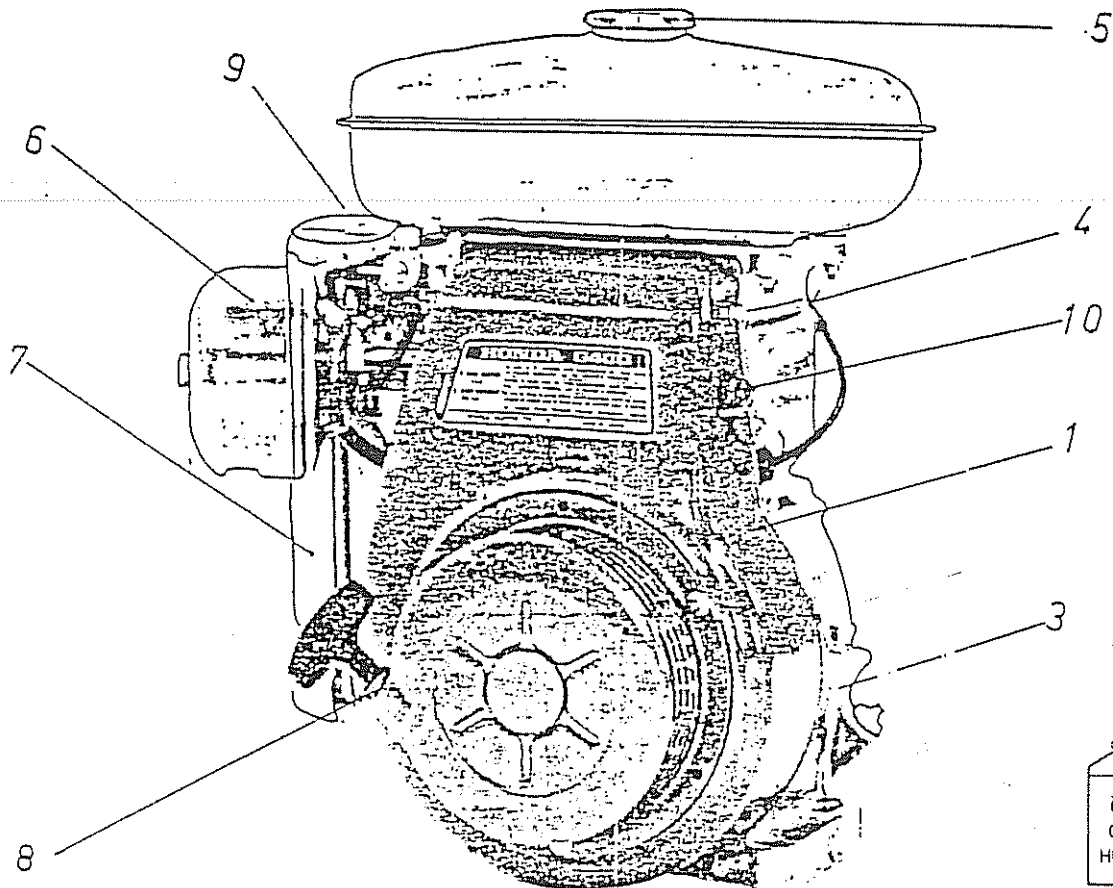
Ersatzteil-Nummer - (Sach-Nummer)				Benennung	Stück in Gerät	Pos
Herstell - Nr.	Herstell - Nr.	Herstell - Nr.	Herstell - Nr.			
			7.312-033	Scheibe B 6,4	1	93
			7.312-261	Scheibe	1	94
			7311-218	6kt.-Mutter M6 links	1	95
			7.362-005	Dichtring A 14x18	1	96
			7.362-009	Dichtring A 18x22	1	97
			7.382-233	VS.Schraube M14x1,5	1	99
			7.382-235	VS.Schraube M18x1,5	1	100
			7.401-908	Kugel 07	4	105
			6.362-526	O-Ring 29,1x2,55	1	107
			7.367-011	W-Dichtring A40x52	1	108
			6.401-113	Kegelrollenlager	1	109
			5.120-135	Taumelscheibe	1	110
			6.401-121	Innenring	1	112
			5.443-232	Schlauchnippel	1	113
			6.362-458	O-Ring	1	114
			7.314-623	Zyl.Kerbstift	1	115
			2.880-363	Pumpenset	1	116
			5.115-357	Distanzscheibe	4	117
				bis Herstell-Nr.10700		
			4.021-062	Winkel	1	118
			7.306-044	Zyl.-Schr. IS M8x25	3	119
			7.401-918	Kugel 06	1	120

Ihre Blätter dürfen nicht vervielfältigt und nicht ohne unsere schriftliche Genehmigung dritten Personen zur Verfügung gestellt werden. Wir behalten uns das Recht der ausschließlichen Ausarbeitung, sowie geistigen Eigentums vor.

gepr.
And.
Buchst.

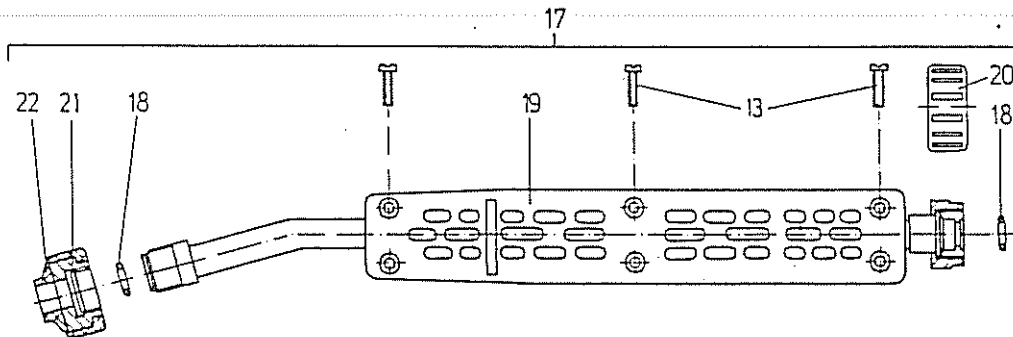
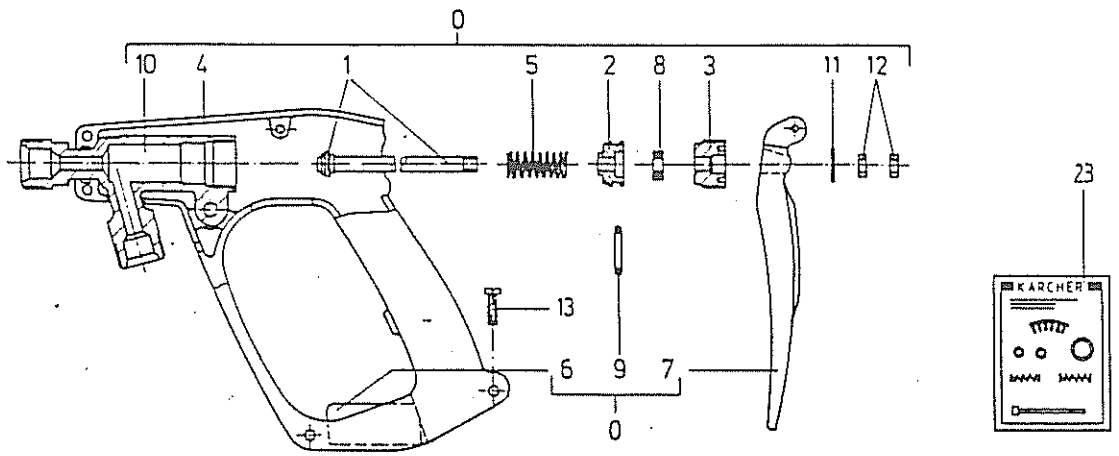
Gruppe: Motorgruppe
Group: Engine Group
Groupe: Groupe Moteur

Ersatzteil-Nummer - (Sach-Nummer)				Benennung	Stück in Gerät	Pos
Herstell - Nr.	Herstell - Nr.	Herstell - Nr.	Herstell - Nr.			
		6491-125	5.623-023	Motor	1	1
			6.491-090	Unterbrecherkontakts.	1	3
			6.618-069	Zündkerze	1	4
			6.491-091	Tankdeckel	1	5
			6.491-092	Luftfiltereinsatz	1	6
			6.491-093	Auspufftopf komplett	1	7
			6.491- 094 ¹⁰⁸	Anlasserseil kompl.	1	8
			6.491-095	Auspuffdichtung	1	9
			6.491-096	Zündschalter	1	10
			6.491-097	Vergaser komplett	1	11
			6.491-098	Zündspule	1	12
			6.288-050	Öl 1ltr. Gebinde	1	13



...ill werden Wir behalten uns das Recht der ausschließlichen Auswertung... als gestügten Eigentums vor

Dieses Blatt darf nicht vervielfältigt und nicht ohne unsere schriftliche Genehmigung dritten Personen mitgeteilt werden. Wir behalten uns das Recht der ausschließlichen Auswertung unsers geistigen Eigentums vor.





Ersatzteilliste
Parts List
Liste des pièces de rechange

HD 1010 B

4

Gruppe: Handspritzpistole und Strahlrohr
Group :
Groupe:

Ersatzteil-Nummer - (Sach-Nummer)

Ersatzteil-Nummer - (Sach-Nummer)				Benennung	Stück in Gerät	Pos.
Herstell - Nr.	Herstell - Nr.	Herstell - Nr.	Herstell - Nr.			
			4.775-020	Handspritzpistole	1	0
			4.581-010	Ventilsitz	1	1
			5.110-194	Hülse	1	2
			5.305-075	Formschraube	1	3
			5.321-040	Griff-Paar	1	4
			5.332-050	Schraubenfeder	1	5
			5.481-020	Hebel	1	6
			5.481-030	Hebel	1	7
			6.365-041	Lippenring mit Stützring	1	8
			7.362-504	O-Ring 15x2,5	1	9
			5.427-029	Knotenstück	1	10
			5.115-187	Scheibe	1	11
			7.311-036	6kt.Mutter M4	2	12
			6.303-025	Schraube 4,2x16	6	13
			4.760-049	Strahlrohr 1040 lg.	1	17
			2.880-154	O-Ring Set (3 Stück)	1	18
			5.321-102	Griff-Hälfte	2	19
			5.394-050	Schutzteil	1	20
			6.386-235	Ue-Mutter M18x1,5	1	21
			5.394-049	Schutzteil	1	22
			2.880-173	Ersatzteil-Set	1	23

Dieses Blatt darf nicht vervielfältigt und nicht ohne unsere schriftliche Genehmigung dritten Personen mitgeteilt werden. Wir behalten uns das Recht der ausschließlichen Auswertung des geistigen Eigentums vor.

gepr. And. Buchst.