

Werknummer Ihres Gerätes (siehe Typenschild)

(hier eintragen)

Gruppenübersicht

- Gruppe 1: Einzelteile und Zubehör
- Gruppe 2: Pumpensatz
- Gruppe 3: Handspritzpistole
- Gruppe 4: Strahlrohr

Bestellbeispiel

Bei Ihrer Bestellung sind unbedingt anzugeben:

- Gerätetype und Werk-Nummer
(siehe Typenschild)
- Stückzahl des benötigten Teiles
- Bestell-Nummer

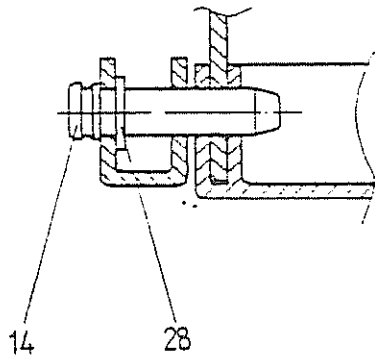
z.B. für

"HD 1000 SE i - Werk-Nummer.....
1 Stück Schutzteil
5.394-097"

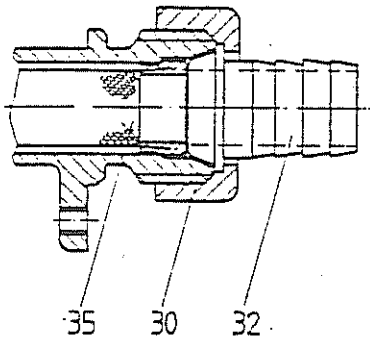
Alfred KÄRCHER GmbH & Co.
Leutenbacher Straße 30-40
Postfach 160
7057 Winnenden
Telefon 07195/14-1
Telex 07-24 432

Gruppe :
Group : 1 Einzelteile und Zubehör
Groupe :

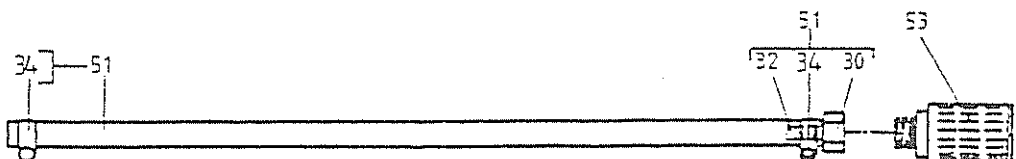
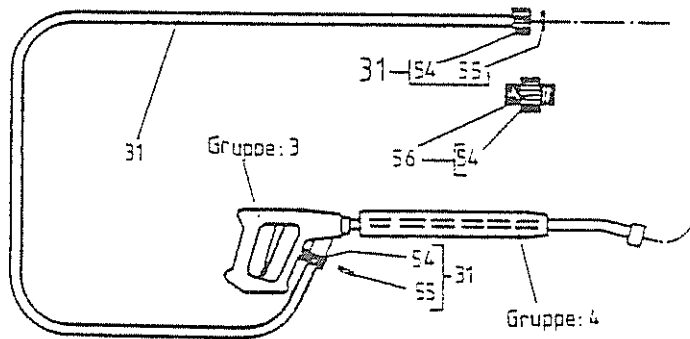
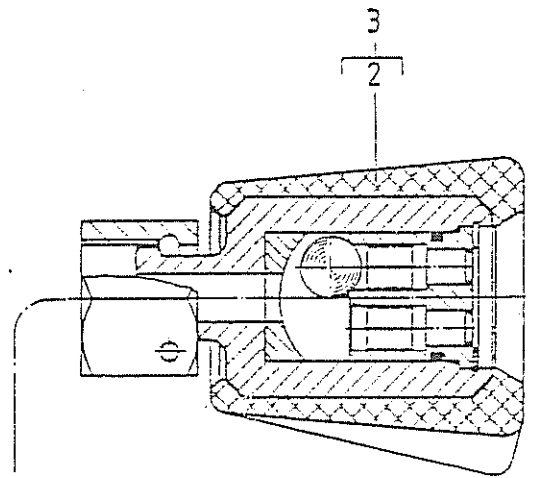
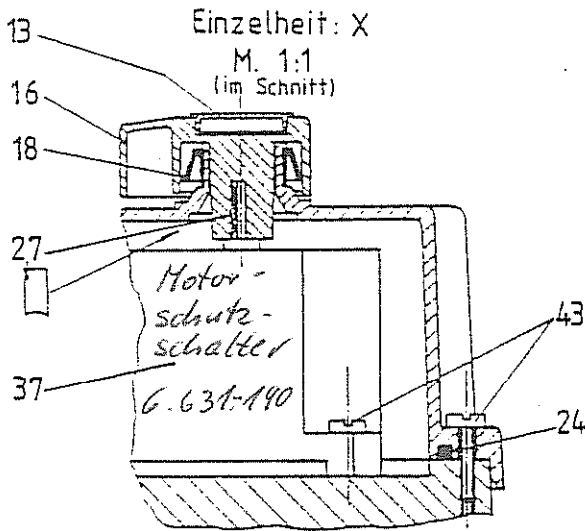
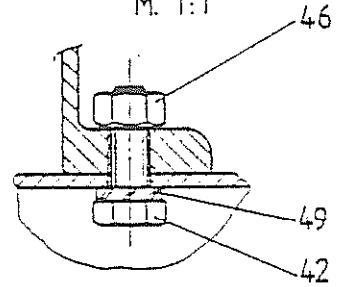
Schnitt: A - A
M. 1:1



Schnitt: B - B
M. 1:1



Schnitt: C - C
M. 1:1

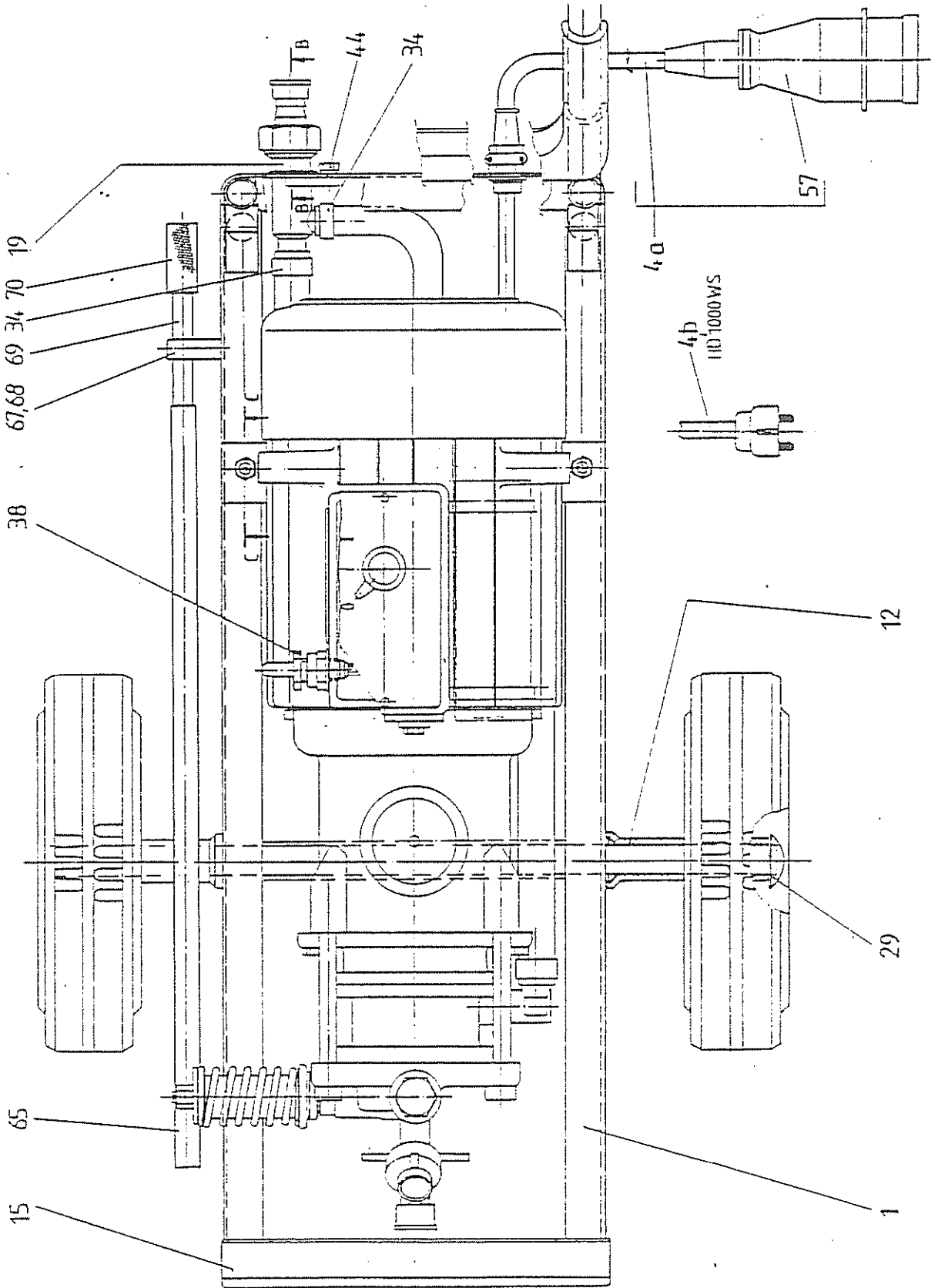


ist geistigen Eigentums ver.

Wir behalten uns das Recht der ausschließlichen Auswertung

ist nicht versetzt und nicht ohne unsere schriftliche Genehmigung dritten Personen mit

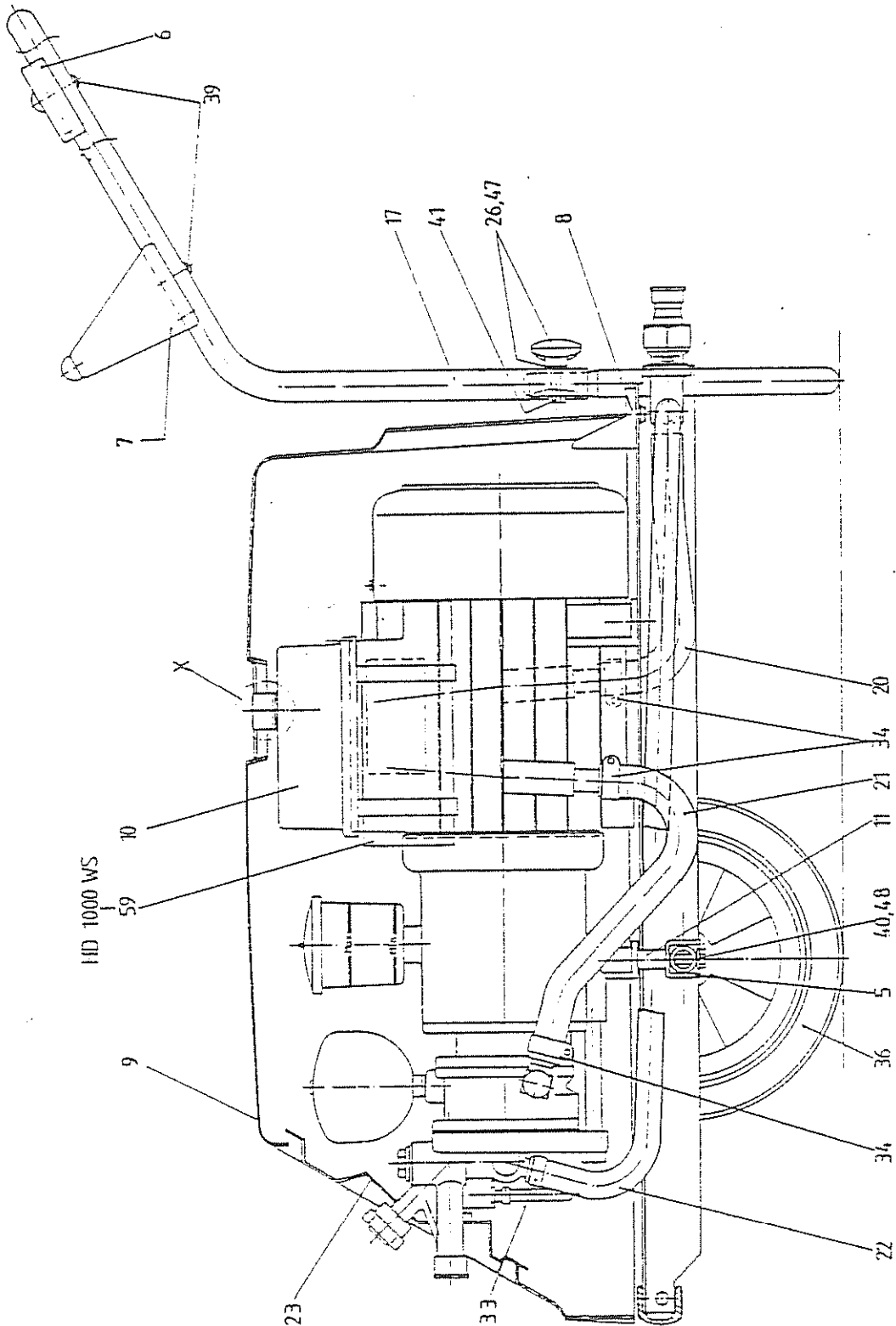
Gruppe :
Group : 1 Einzelteile und Zubehör
Groupe :



Wir behalten uns das Recht der ausschließlichen Auswertung
des geistigen Eigentums vor.

Das Blatt darf nicht vervielfältigt und nicht ohne unsere schriftliche Genehmigung dritten Personen
verleiht werden.

Gruppe :
Group : 1 Einzelteile und Zubehör
Groupe :



Blatt darf nicht vervielfältigt und nicht ohne unsere schriftliche Genehmigung dritten Personen mit. If werden Wir behalten uns das Recht der ausschließlichen Auswertung an gelisteten Einzelteilen vor.

Mitglied	And.	Durchst.

KÄRHER

Ersatzteilliste
Parts List
Liste des pièces de rechange

HD 1000 SE i
HD 1000 WS

1

Gruppe:
Group : 1 Einzelteile und Zubehör
Groupe:

Ersatzteil-Nummer - (Sach-Nummer)				Benennung	Stück in Gerät	Pos.
Herstell - Nr.	Herstell - Nr.	Herstell - Nr.	Herstell - Nr.			
			3.200-071	Grundrahmen	1	1
			5.394-097	Schutzteil	1	2
			4.764-028	Düsenträger HD 1000 SE i	1	3
		**	4.764-031	Düsenträger HD 1000 WS	1	3
			4.820-130	Kabel kpl. HD 1000 SE i	1	4
		**	4.820-144	Kabel kpl. HD 1000 WS	1	4
			5.022-577	U-Profil	1	5
			5.042-213	Halter	1	6
			5.042-215	Halter	1	7
			5.057-022	Auflager	2	8
			5.066-095	Haube	1	9
			5.066-098	Haube	1	10
			5.110-187	Hülse	1	11
			5.110-188	Hülse	2	12
			5.132-010	Stopfen	3	13
			5.316-113	Bolzen	2	14
			5.321-096	Griff	1	15
			5.321-097	Griff	1	16
			5.321-098	Griff	1	17
			5.363-135	Dichtring	1	18
			5.427-060	Knotenstück	1	19
			5.442-443	Schlauchstück	1	20
			5.442-444	Schlauchstück	1	21
			5.442-445	Schlauchstück	1	22
** Teile nur bei HD 1000 WS			5.841-104	Instrumententafel HD 1000 SE i	1	23
		**	5.841-106	Instrumententafel HD 1000 WS	1	23
			6.273-037	Moosgummischnur	1m	24

Ersatzteile unter www.gluesing.net

des geringsten Eigentums vor

will werden. Wir behalten uns das Recht der ausschließlichen Auswertung

es bleibt darf nicht vervielfältigt und nicht ohne unsere schriftliche Genehmigung dritten Personen

zum
Buchst

Pr

KÄRHER

Ersatzteilliste
Parts List
Liste des pièces de rechange

HD 1000 SE i
HD 1000 WS

1

Gruppe:
Group : 1 Einzelteile und Zubehör
Groupe:

Ersatzteil-Nummer - (Sach-Nummer)

Stück
in
Gerät

Pos.

Herstell - Nr.

Herstell - Nr.

Herstell - Nr.

Herstell - Nr.

Benennung

6.305-002

Senkschr. M5x16

2

25

6.310-023

Flügelmutter M6

2

26

6.313-003

Sicherungsfeder

2

27

6.343-100

Sicherung 10

2

28

6.343-122

Sicherungsscheibe

2

29

6.386-231

Überwurfmutter 1"

1

30

6.388-061

HD-Schlauch NW 8

1

31

6.388-402

Schlauchtülle 3/4"

1

32

6.388-546

Schl.Schelle 12-20

1

33

6.388-548

Schl.Schelle 20-32

4

34

6.414-141

Sieb

1

35

6.435-060

Rad D 250

2

36

6.631-190

Motorschutzschalter

1

37

6.641-343

Kabelverschr. Pg 13,5

1

38

7.303-358

LSK.Bl.Schr. 4,8x38

3

39

7.304-096

6kt-Schr. M8x60

1

40

7.304-387

6kt-Schr. M6x30

2

41

7.304-399

6kt-Schr. M8x25

2

42

7.306-300

Linsenschr. M4x16

4

43

7.304-382

6kt-Schr. M6x12

1

44

7.311-510

Selbstsi.Mutter M8

2

46

7.312-003

Scheibe B 6,4

2

47

7.312-004

Scheibe B 8,4

1

48

7.312-166

Zahnscheibe A 8,4

2

49

4.440-222

Wasserschl. 7,5m

1

51

4.730-019

Saugfilter

1

53

5.394-050

Schutzteil

3

54

KÄRCHER

Ersatzteilliste
Parts List
Liste des pièces de rechange

HD 1000 SE i
HD 1000 WS

1

Gruppe:
Group : 1 Einzelteile und Zubehör
Groupe:

Ersatzteil-Nummer - (Sach-Nummer)

Ersatzteil-Nummer - (Sach-Nummer)				Benennung	Stück in Gerät	Pos.
Herstell - Nr.	Herstell - Nr.	Herstell - Nr.	Herstell - Nr.			
			2.880-154	O-Ring-Set (O-Ring 10x2) (3 Stück)	1	55
			4.403-002	Kupplungsstück	1	56
			6.646-030	Cekonstecker 16A	1	57
			** 6.661-070	Betriebskondensator 60uF	1	59
			6.305-001	Senkschr. M4x10	2	61
			7.311-421	6kt-Mutter M5	2	62
			5.321-023	Griff	1	63
			7.305-023	Senkschr. M4x16	1	64
			5.442-395	Schlauch	1	65
			6.303-006	Schneidschr. M5x20	1	67
			6.373-058	Klemmschelle	1	68
			5.025-747	Rohr	1	69
			6.414-136	Filter	1	70
			5.442-426	Schlauch	1	71
			6.388-532	Schl.Schelle 14/9	1	72
			6.388-515	Schl.Schelle 12/9	1	73
			5.332-028	Schraubenfeder	1	75
			6.362-168	O-Ring	1	76
			5.321-111	Griff	1	77
			4.590-029	Ventil	1	78

** Teile nur bei HD 1000 WS

erbet gezielten Eigentums vor

erhalten werden. Wir behalten uns das Recht der ausschließlichen Auswertung

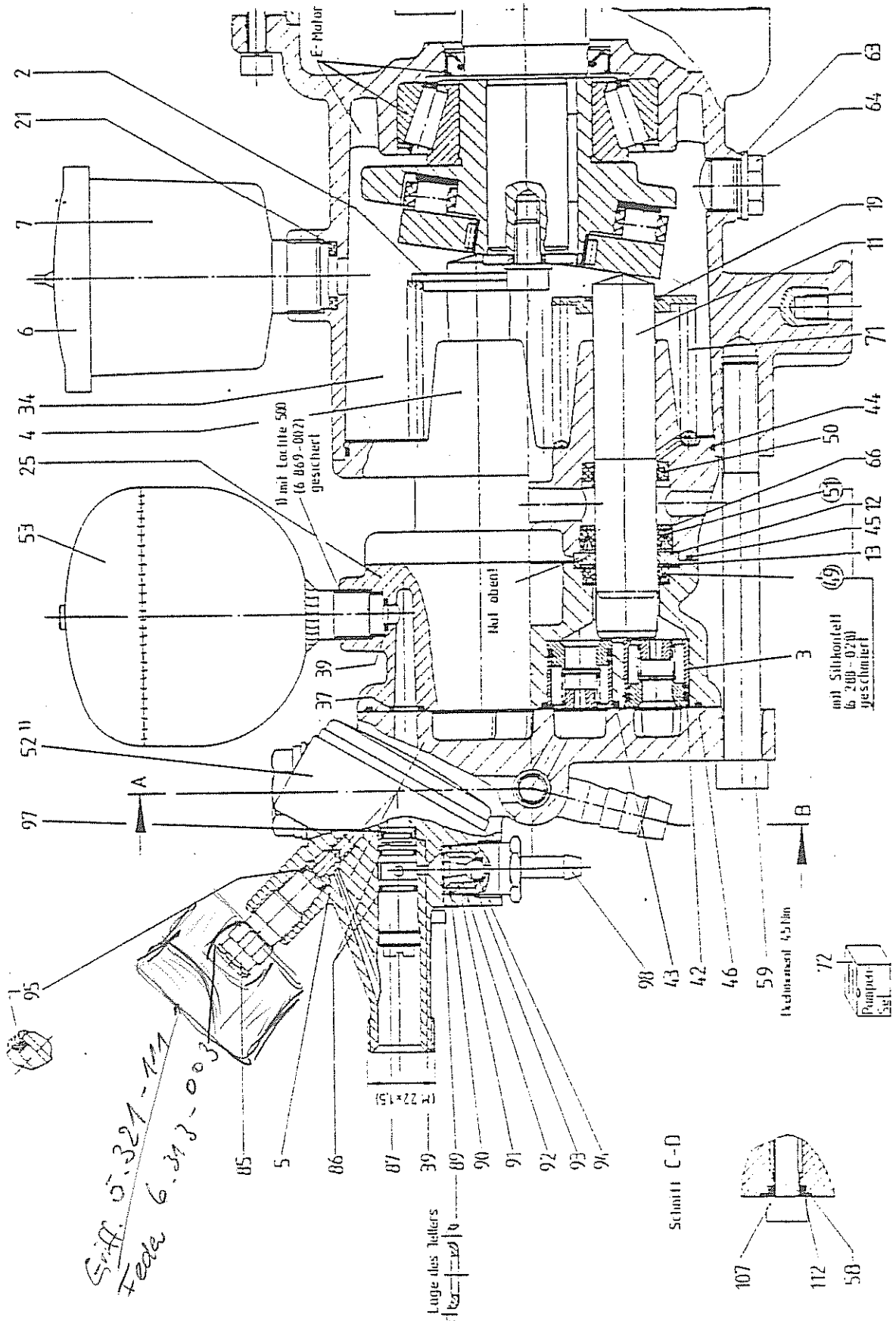
erhalten werden. Wir behalten uns das Recht der ausschließlichen Auswertung

And -
Buchst.

Typ

Gruppe :
Group : 2 Pumpensatz HD 1000 WS
Groupe :

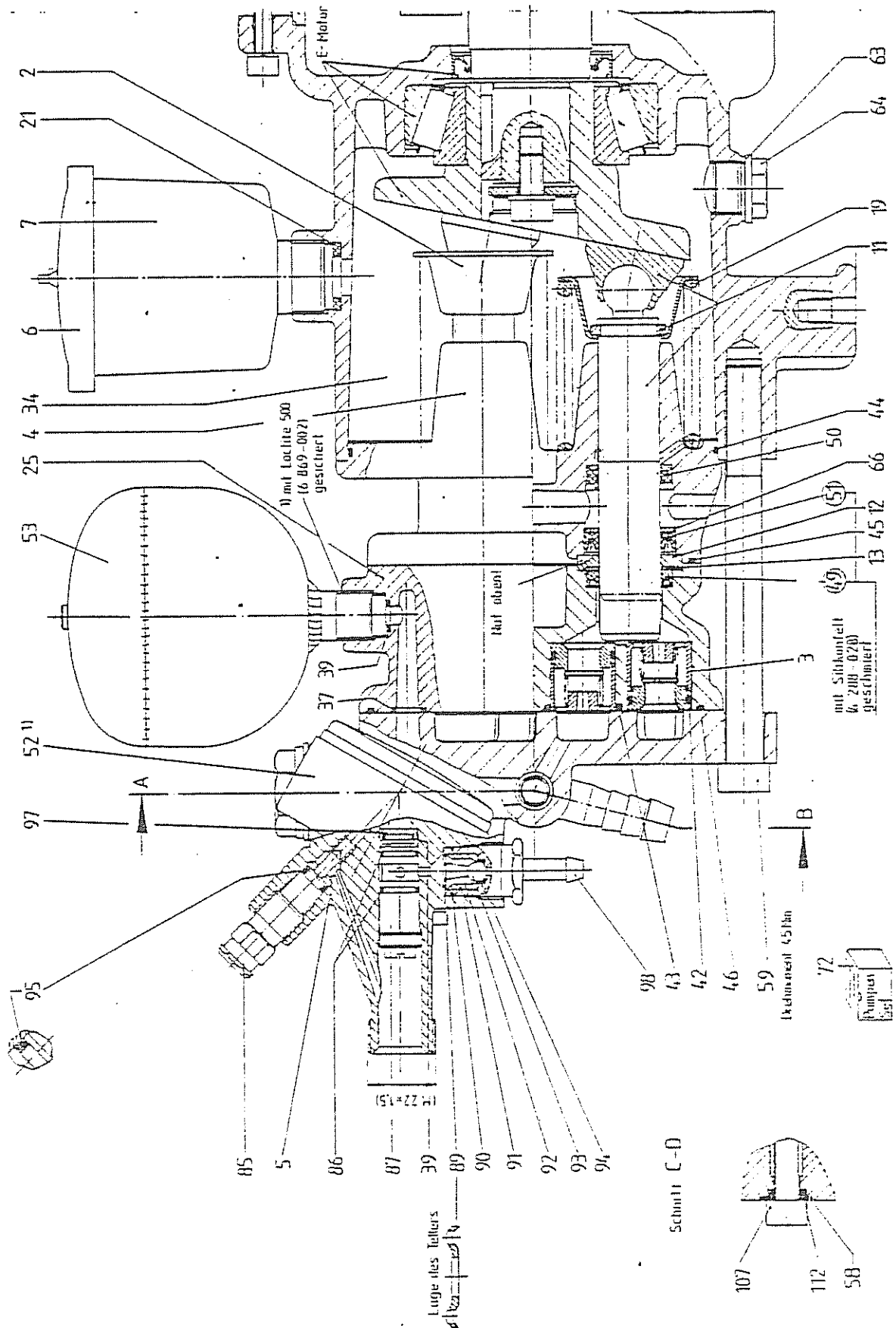
Blatt darf nicht vervielfältigt und nicht ohne unsere schriftliche Genehmigung dritten Personen mitgeteilt werden. Wir behalten uns das Recht der ausschließlichen Auswertung dieses geistigen Eigentums vor.



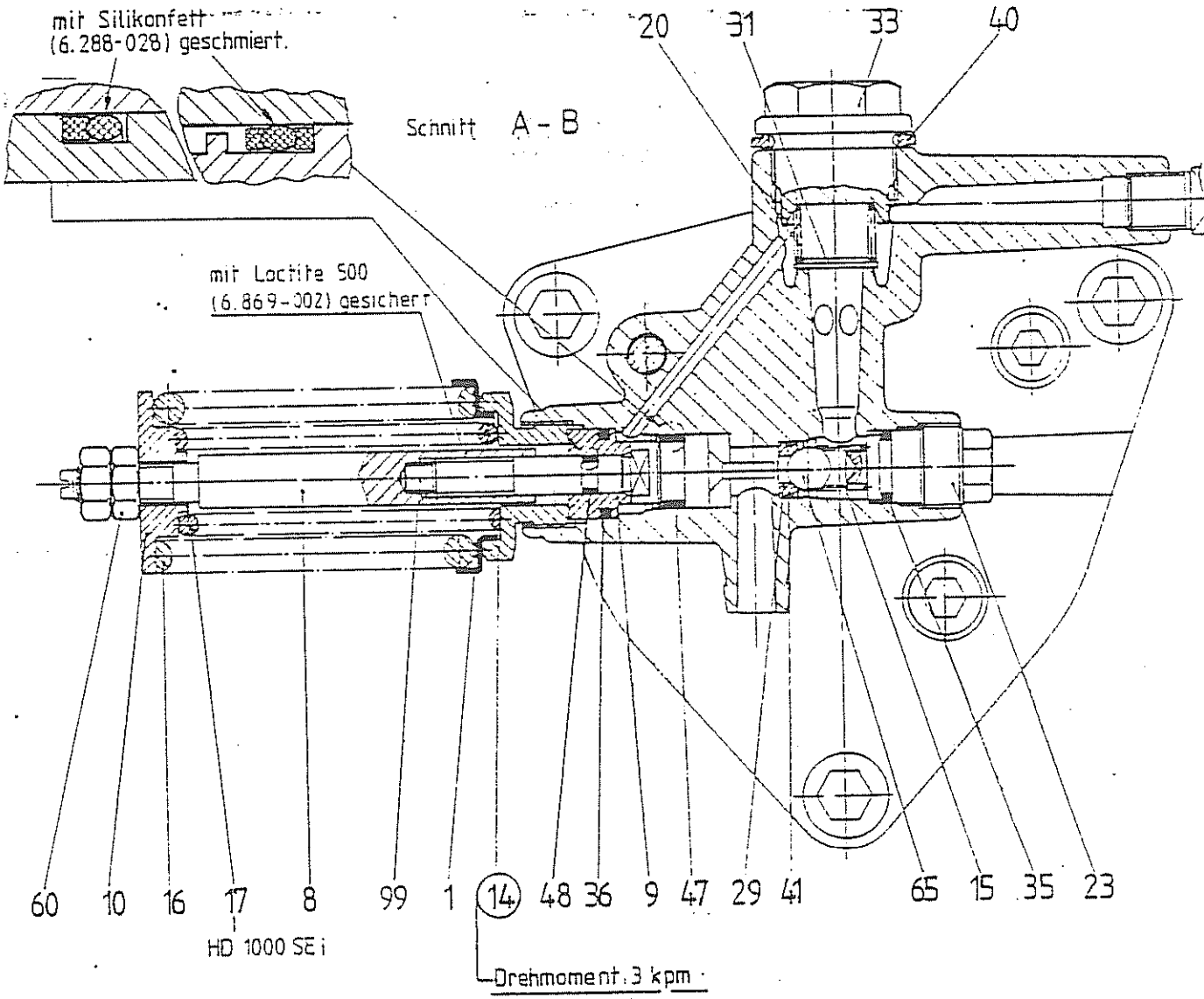
*Griff 0.321-111
Feder 6.343-003*

Gruppe :
Group : 2 Pumpensatz HD 1000 SE i
Groupe :

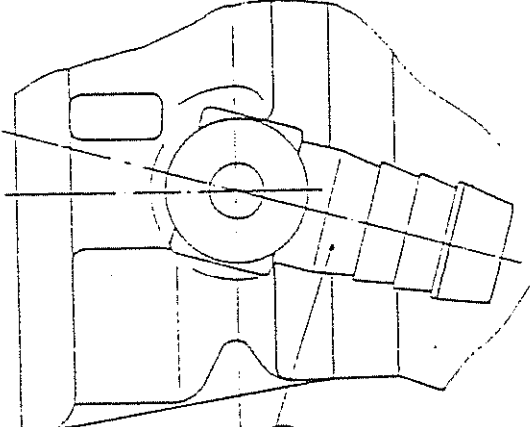
Alle Rechte vorbehalten. Wir behalten uns das Recht der ausschließlichen Auswertung vor.
Tous droits réservés. Nous nous réservons le droit de l'exploitation exclusive.
All rights reserved. We reserve the right of exclusive evaluation.
Alle Rechte vorbehalten. Wir behalten uns das Recht der ausschließlichen Auswertung vor.
Tous droits réservés. Nous nous réservons le droit de l'exploitation exclusive.
All rights reserved. We reserve the right of exclusive evaluation.



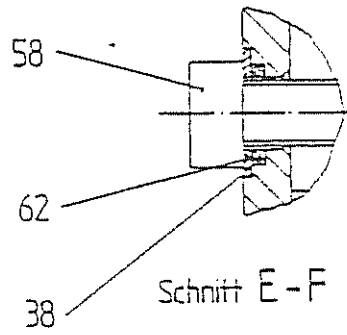
Gruppe :
Group : 2 Pumpensatz HD 1000 SE i/HD 1000 WS
Groupe :



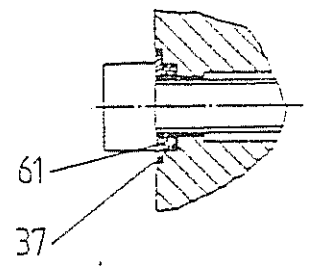
Ansicht Z



24 mit Loctite 500 (6.869-002) abgedichtet.



Schnitt C-D



stelt werden Wir behalten uns das Recht der ausschließlichen Auswertung...
...eres geistigen Eigentums vor.
... dass darf nicht vervielfältigt und nicht ohne unsere schriftliche Genehmigung dritten Personen...

Gruppe:
Group : 2 Pumpensatz HD 1000 SE i
Groupe:

Ersatzteil-Nummer - (Sach-Nummer)

Stück
in
Gerät

Pos

Herstell - Nr.

Herstell - Nr.

Herstell - Nr.

Herstell - Nr.

Benennung

1

0

3.532-105

Pumpensatz

1

1

5.030-251

Formteil

5.030-274

Formteil

3

2

4.580-109

Ventil kpl. ¹⁾

6

3

5.060-140

Gehäuse

1

4

4.060-051

Gehäuse

1

5

5.063-189

Deckel

1

6

5.070-048

Behälter

1

7

5.107-045

Stange

1

8

5.110-184

Hülse

1

9

5.115-180

Scheibe

1

10

4.553-028

Kolben kpl. ¹⁾

3

11

5.115-216

Scheibe

3

12

5.115-224

Scheibe ¹⁾

3

13

5.305-098

Formschraube

1

14

5.332-088

Schraubenfeder

1

15

5.332-092

Schraubenfeder

1

16

5.332-093

Schraubenfeder

1

17

7.306-024

Zyl.Schr. IS M6x30

3

18

5.332-117

Schraubenfeder

3

19

5.332-125

Schraubenfeder

1

20

5.363-100

Dichtring

1

21

5.392-005

Schutzhaube

1

22

5.411-044

Verschlußschraube

1

23

1) Teile sind im Pumpenset
2.880-206 enthalten

5.443-191

Schlauchnippel

1

24

5.550-089

Zylinderkopf

1

25

7.306-041

Zyl.Schr. IS M8x20

1

26

KÄRCHER

Ersatzteilliste
Parts List
Liste des pièces de rechange

HD 1000 SE i

2

Gruppe:
Group : 2 Pumpensatz HD 1000 SE i
Groupe:

Ersatzteil-Nummer - (Sach-Nummer)

Herstell - Nr.	Herstell - Nr.	Herstell - Nr.	Herstell - Nr.	Benennung	Stück in Gerät	Pos
			7.312-261	Scheibe R9	1	28
			5.581-050	Ventilsitz	1	29
	..		7.401-148	Kugellager 6305-2 Z.	2	30
			5.582-029	Ventilteller	1	31
			6.401-113	Kegelrollenlager M 802000	1	32
			5.583-056	Ventilschraube	1	33
			6.288-016	Hypoid SAE 90 11	0,81	34
			6.362-077	O-Ring 10 x 2	1	35
			6.362-078	O-Ring 13,3 x 2,4	1	36
			6.362-101	O-Ring 8 x 2 ¹⁾	3	37
			6.362-169	O-Ring 12 x 2	1	38
			6.362-176	O-Ring 6,07 x 1,78	2	39
			6.362-230	Usitring 26,7x35x2	1	40
			6.362-437	O-Ring	1	41
			6.362-445	O-Ring 16 x 2,4 ¹⁾	6	42
			6.362-446	O-Ring 21 x 2,4 ¹⁾	3	43
			6.362-447	O-Ring 115 x 1,78 ¹⁾	1	44
			6.362-448	O-Ring 100 x 1,78 ¹⁾	1	45
			6.362-449	O-Ring 105 x 1,78 ¹⁾	1	46
			6.362-450	O-Ring kpl.	1	47
			6.362-453	O-Ring kpl.	1	48
			6.365-051	Nutring 20x28x5 ¹⁾	3	49
			6.365-052	Nutring 20x28x6/8 ¹⁾	3	50
1) Teile sind im Pumpenset 2.880-206 enthalten			6.365-053	Nutring 20x30x8/4 ¹⁾	3	51
			6.421-088	Manometer	1	52
			6.505-021	Druckspeicher	1	53

is gestügten Eigentums vor

II werden Wir behalten uns das Recht der ausschließlichen Auswertung

Blatt darf nicht vervollständigt und nicht ohne unsere schriftliche Genehmigung dritten Personen m

Gruppe:
Group : 2 Pumpensatz HD 1000 SE i
Groupe:

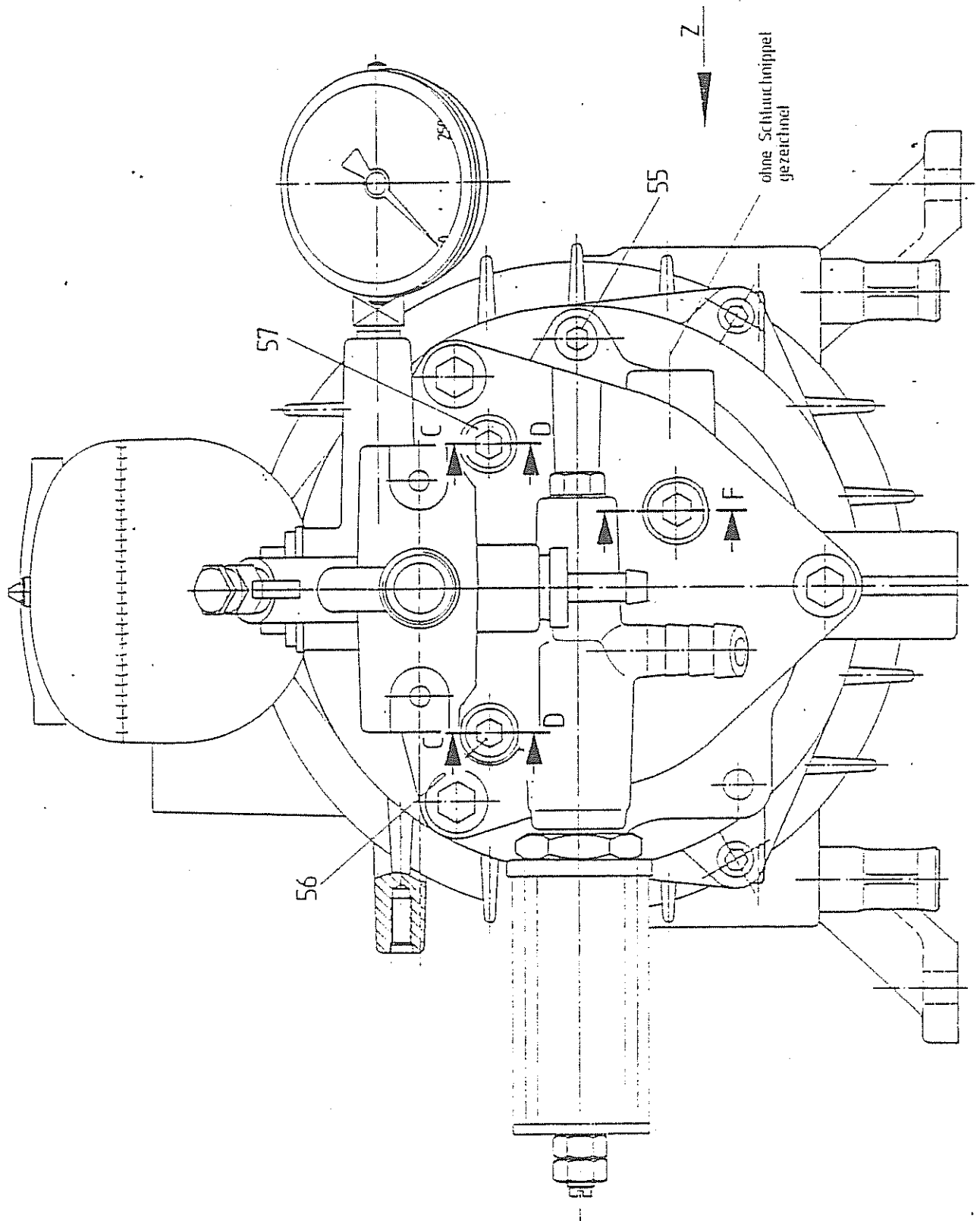
Ersatzteil-Nummer - (Sach-Nummer)

Ersatzteil-Nummer - (Sach-Nummer)				Benennung	Stück in Gerät	Pos.
Herstell - Nr.	Herstell - Nr.	Herstell - Nr.	Herstell - Nr.			
			6.611-174	Motor	1	54
			7.306-041	Zyl.Schr. IS M8x20	2	55
			7.306-039	Zyl.Schr. IS M8x50	1	56
			7.306-043	Zyl.Schr. IS M8x30	1	57
			6.304-015	Zyl.Schr. IS M12x35	1	58
			7.306-096	Zyl.Schr, IS M12x130	3	59
			7.311-041	6kt-Mutter M8	2	60
			7.312-073	Scheibe 8,4	2	61
			5.115-239	Scheibe	1	62
			7.362-009	Dichtring A 18x22	1	63
			7.382-235	VS.Schraube M18x1,5	1	64
			7.401-907	Stahlkugel 3/8"	1	65
			5.115-217	Scheibe	3	66
			5.120-101	Taumelscheibe	1	67
			7.367-009	Radialdichtring	1	68
			6.611-179	Lüfterrad	1	69
			2.880-206	Pumpenset		72
			5.291-021	Spindel	1	85
			6.362-384	O-Ping 9 x 1,5	2	86
			5.769-054	Düseneinsatz	1	87
			5.116-015	Teller	1	89
			6.362-112	O-Ring 14 x 1,6	1	90
			5.112-111	Buchse	1	91
			5.332-004	Schraubenfeder	1	92

1) Teile sind im Pumpensatz
2.880-206 enthalten

Die hier nicht vermerkten Teile sind im Pumpensatz 2.880-206 enthalten. Wir behalten uns das Recht der ausschließlichen Auswertung dieses geistigen Eigentums vor.

Gruppe :
Group : 2 Pumpensatz HD 1000 SE i/HD 1000 WS
Groupe :

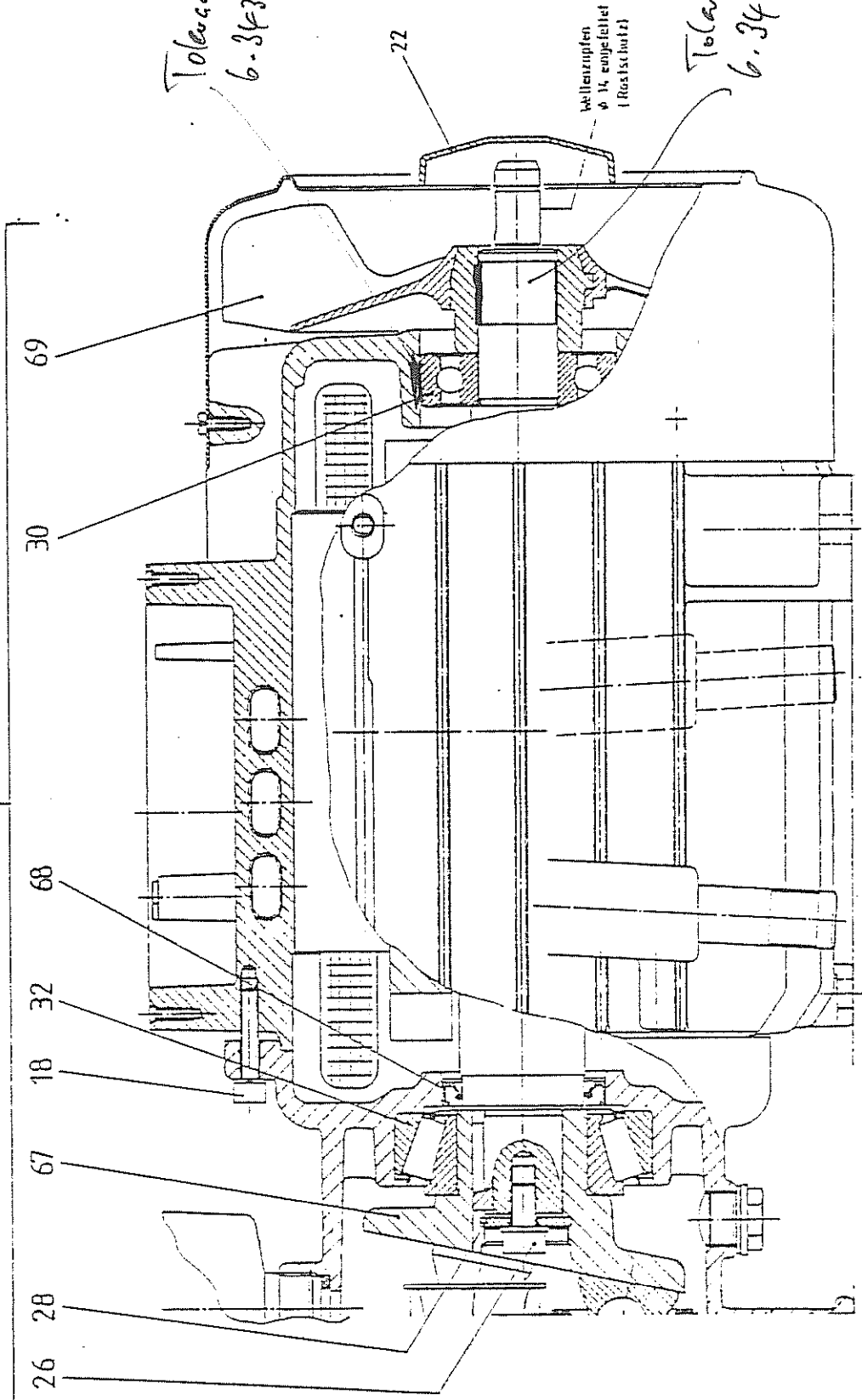


Blatt darf nicht vervielfältigt und nicht ohne unsere schriftliche Genehmigung dritten Personen zur Verfügung gestellt werden. Wir behalten uns das Recht der ausschließlichen Auswertung des geistigen Eigentums vor.

Mitgl.									
And.									
Durchst.									

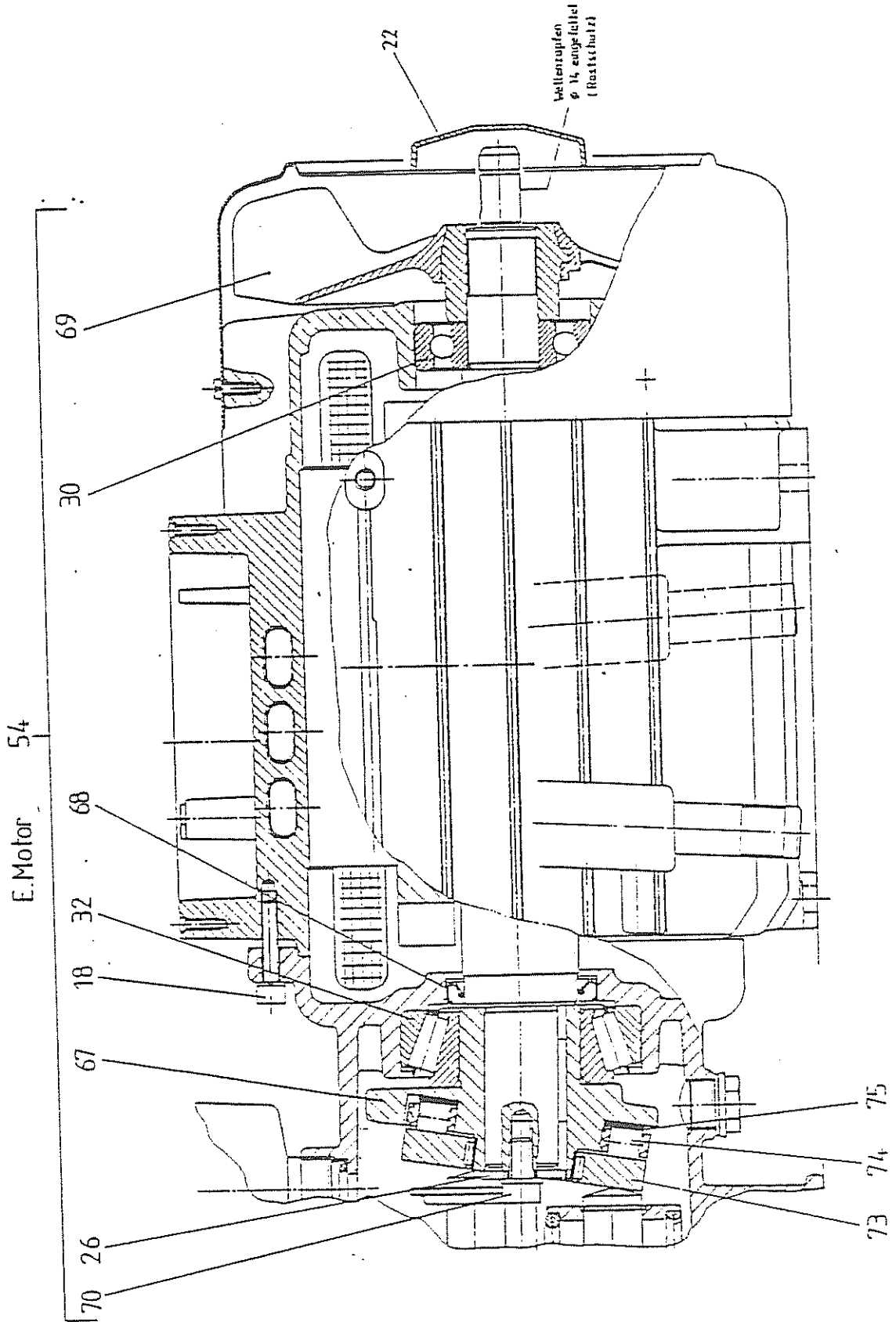
Gruppe :
Group : 2 Pumpensatz HD 1000 SE i
Groupe :

E.Motor 54



Blatt darf nicht vervielfältigt und nicht ohne unsere schriftliche Genehmigung dritten Personen r...
... ist waiden. Wir behalten uns das Recht der ausschließlichen Auswertung...
... es geistigen Eigentums vor.

Gruppe :
Group : 2 Pumpensatz HD 1000 WS
Groupe :



... des geistigen Eigentums vor.

... ert werden. Wir behalten uns das Recht der ausschließlichen Auswertung.

... ert wird. Blatt darf nicht vervielfältigt und nicht ohne unsere schriftliche Genehmigung dritten Parteien o...

KÄRCHER

Ersatzteilliste
Parts List
Liste des pièces de rechange

HD 1000 WS

2

Gruppe:
Group : 2 Pumpensatz HD 1000 WS
Groupe:

Ersatzteil-Nummer - (Sach-Nummer)

Ersatzteil-Nummer - (Sach-Nummer)				Benennung	Stück in Gerät	Pos.
Herstell - Nr.	Herstell - Nr.	Herstell - Nr.	Herstell - Nr.			
			3.532-119	Pumpensatz	1	0
			5.030-251	Formteil	1	1
			5.030-319	Formteil	1	2
	..		4.580-109	Ventil kpl. ²⁾	6	3
			5.060-140	Gehäuse	1	4
			4.060-051	Gehäuse	1	5
			5.063-189	Deckel	1	6
			5.070-048	Behälter	1	7
			5.107-045	Stange	1	8
			5.110-184	Hülse	1	9
			5.115-180	Scheibe	1	10
			5.553-104	Kolben ²⁾	3	11
			5.115-216	Scheibe	3	12
			5.115-224	Scheibe	3	13
			5.305-098	Formschraube	1	14
			5.332-088	Schraubenfeder	1	15
			5.332-092	Schraubenfeder	1	16
			7.306-024	Zyl.Schr. IS M6x30	3	18
			6.472-331	Sprengring 20 ²⁾	3	19
			5.332-125	Schraubenfeder	1	20
			5.363-100	Dichtring	1	21
			5.392-005	Schutzhaube	1	22
			5.441-044	Verschlussschraube	1	23
			5.443-191	Schlauchnippel	1	24
			5.550-089	Zylinderkopf	1	25
			7.312-261	Scheibe P9	1	26
			5.581-050	Ventilsitz	1	29

2) Teile sind im Pumpensatz
2.888-239 enthalten.

Gruppe:
Group : 2 Pumpensatz HD 1000 WS
Groupe:

Ersatzteil-Nummer - (Sach-Nummer)

Stück
in
Gerät

Pos.

Herstell - Nr.	Herstell - Nr.	Herstell - Nr.	Herstell - Nr.	Benennung	Stück in Gerät	Pos.
			7.401-148	Kugellager 6305-2Z	2	30
			5.582-029	Ventilteller	1	31
			6.401-113	Kugelrollenlager M 80 2000	1	32
			5.583-056	Ventilschraube	1	33
			6.288-003	Hypoid SAE 15 W/40	0,8L	34
			6.362-077	O-Ring 10 x 2,2	1	35
			6.362-078	O-Ring 13,3 x 2,4	1	36
			6.362-101	O-Ring 8 x 2 ²⁾	3	37
			6.362-169	O-Ring 12 x 2	1	38
			6.362-176	O-Ring 6,07 x 1,78	2	39
			6.362-230	Usitring 26,7x35x2	1	40
			6.362-437	O-Ring	1	41
			6.362-445	O-Ring 16 x 2,4 ²⁾	6	42
			6.362-446	O-Ring 21 x 2,4 ²⁾	3	43
			6.362-447	O-Ring 115 x 1,78 ²⁾	1	44
			6.362-448	O-Ring 100 x 1,78 ²⁾	1	45
			6.362-449	O-Ring 105 x 1,78 ²⁾	1	46
			6.362-450	O-Ring kpl.	1	47
			6.362-453	O-Ring kpl.	1	48
			6.365-051	Nutring 20x28x5 ²⁾	3	49
			6.365-052	Nutring 20x28x6/8 ²⁾	3	50
			6.365-053	Nutring 20x30x8/4 ²⁾	3	51
			6.421-088	Manometer	1	52
			6.505-021	Druckspeicher	1	53
			6.612-067	Motor	1	54
			7.306-041	Zyl.Schr. IS M8x20	2	55
			7.306-039	Zyl.Schr. IS M8x50	1	56

2) Teile sind im Pumpenset
— 2.880-239 enthalten —

Dieses Blatt darf nicht vervielfältigt und nicht ohne unsere schriftliche Genehmigung dritten Personen zur Verfügung gestellt werden. Wir behalten uns das Recht der ausschließlichen Auswertung unseres geistigen Eigentums vor.

Gruppe:
Group : 2 Pumpensatz HD 1000 WS
Groupe:

Ersatzteil-Nummer - (Sach-Nummer)

Ersatzteil-Nummer - (Sach-Nummer)				Benennung	Stück in Gerät	Pos.
Herstell - Nr.	Herstell - Nr.	Herstell - Nr.	Herstell - Nr.			
			7.306-043	Zyl.Schr. IS M8x30	1	57
			6.304-015	Zyl.Schr. IS M12x35	1	58
			7.306-096	Zyl.Schr. IS M12x130	3	59
			7.311-041	6kt-Mutter M8	2	60
			7.312-073	Scheibe 8,4	2	61
			5.115-239	Scheibe	1	62
			7.362-009	Dichtring A 18x22	1	63
			7.382-235	VS.Schr. M18x1,5	1	64
			7.401-907	Stahlkugel 3/8"	1	65
			5.115-217	Scheibe	3	66
			4.120-101	Taumelscheibe kpl.	1	67
			7.367-009	Radialdichtring	1	68
			6.661-179	Lüfterrad	1	69
			7.306-041	Zyl.Schr. IS M8x20	1	70
			5.332-134	Schraubenfeder	3	71
			6.401-124	Druckscheibe	1	73
			6.401-123	Axial-Rollenlager	1	74
			6.401-122	Laufscheibe	1	75
			2.880-239	Pumpenset	1	80
			5.291-021	Spindel	1	85
			6.362-384	O-Ring 9 x 1,5	2	86
			5.769-054	Düseneinsatz	1	87
			5.116-015	Teller	1	89
			6.362-112	O-Ring 14 x 1,6	1	90
			5.112-111	Buchse	1	91

2) Teile sind im Pumpensatz
2.880-239 enthalten

s. Blatt darf nicht vervielfältigt und nicht ohne unsere schriftliche Genehmigung dritten Personen
: soll werden Wir behalten uns das Recht der ausschließlichen Auswertung
: des geistigen Eigentums vor

And-
Buchst

nr.

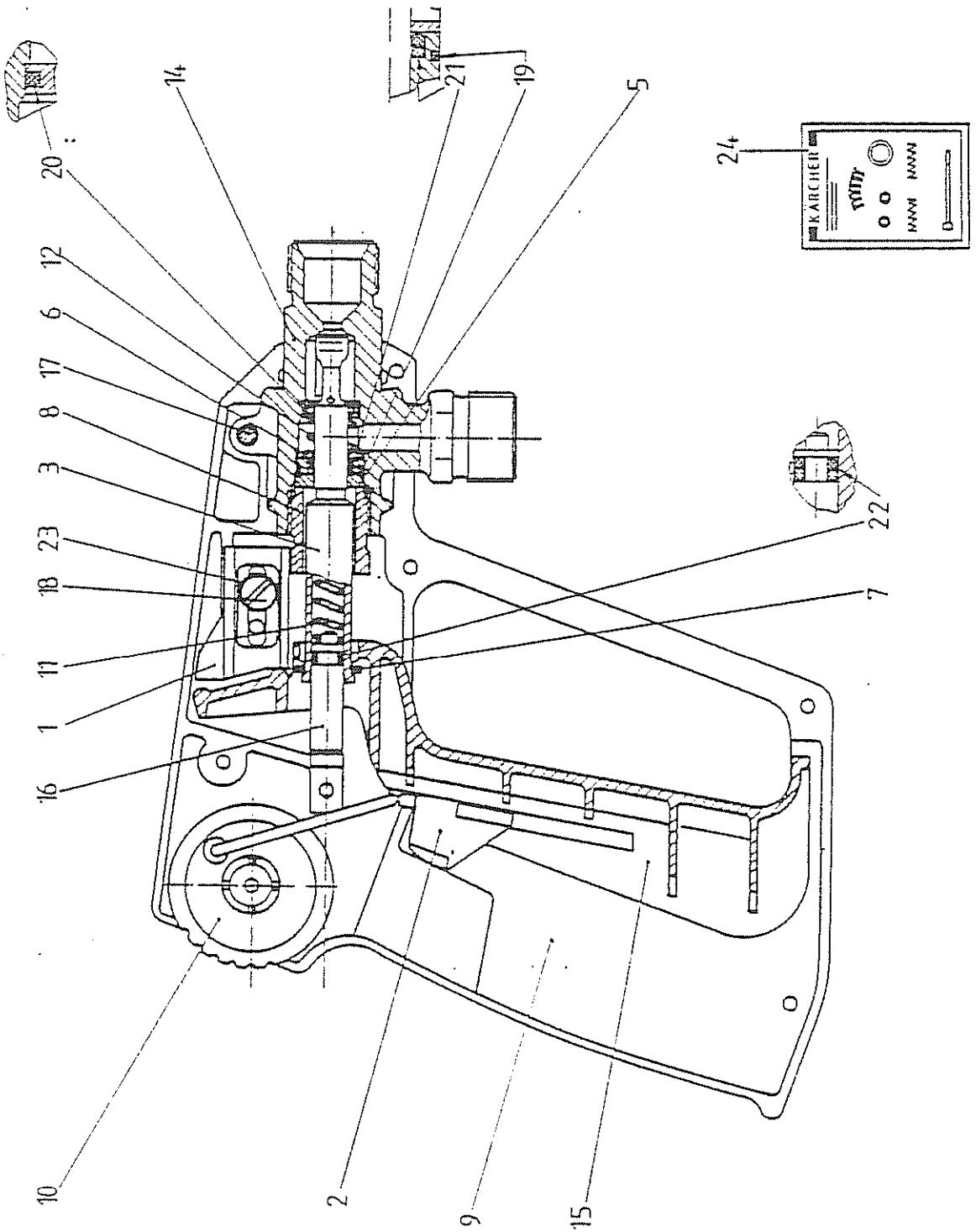
Gruppe:
 Group : 2 Pumpensatz HD 1000 WS
 Groupe:

Ersatzteil-Nummer - (Sach-Nummer)

Ersatzteil-Nummer - (Sach-Nummer)				Benennung	Stück in Gerät	Pos.
Herstell - Nr.	Herstell - Nr.	Herstell - Nr.	Herstell - Nr.			
			5.332-004	Schraubenfeder	1	92
			7.401-908	Stahlkugel Ø 7	1	93
			6.362-383	O-Ring 6 x 2	1	94
			6.362-365	O-Ring kpl.	1	95
			5.769-055	Düseneinsatz	1	97
			5.443-116	Schlauchnippel	1	98
			5.553-085	Kolben	1	99
				2) Teile sind im Pumpenset 2.880-238 enthalten		

Dies ist ein Kopierrecht. Alle Rechte vorbehalten. Wir behalten uns das Recht der ausschließlichen Auswertung vor. Teil werden. Bei Verletzung der Rechte wird die Haftung nicht ohne unsere schriftliche Genehmigung dritten Personen überlassen.

Gruppe :
Group : 3 Handspritzpistole
Groupe :



teilt werden. Wir behalten uns das Recht der ausschließlichen Auswertung eines geistigen Eigentums vor.

Bleistift
Buchst.
And-
Buchst.
Bleistift

Blatt darf nicht vervielfältigt und nicht ohne unsere schriftliche Genehmigung dritten Personen

KÄRCHER

Ersatzteilliste
Parts List
Liste des pièces de rechange

HD 1000 SE i
HD 1000 WS

3

Gruppe:
Group : 3 Handspritzpistole
Groupe:

Ersatzteil-Nummer - (Sach-Nummer)

Benennung

Stück
in
Gerät

Pos.

Herstell - Nr.

Herstell - Nr.

Herstell - Nr.

Herstell - Nr.

Handspritzpistole

1

0

5.030-282

Formteil

1

1

5.030-283

Formteil

1

2

4.584-015

Ventilbolzen kompl.
mit Hülse

1

3

5.110-190

Hülse

1

5

5.115-225

Scheibe

1

6

5.115-227

Scheibe

1

7

5.305-100

Formschraube

1

8

5.321-100

Griffpaar

1

9

5.322-006

Handrad

1

10

5.332-126

Schraubenfeder ¹⁾

1

11

5.332-127

Schraubenfeder ¹⁾

1

12

13

5.427-065

Knotenstück

1

14

5.481-039

Hebel

1

15

5.553-089

Kolben

1

16

6.303-024

Schraube 4,2 x 22 ¹⁾

8

17

6.303-025

Schraube 4,2 x 16

1

18

6.362-112

O-Ring 14 - 1,6 ¹⁾

1

19

6.362-223

O-Ring 10,82 - 1,78 ¹⁾

1

20

6.362-365

O-Ring komplett ¹⁾

1

21

6.362-368

O-Ring komplett ¹⁾

1

22

7.312-001

Scheibe A 4,3

1

23

2.880-207

Ersatzteilset

24

1) Teile sind in Ersatzteilset 2.880-207 enthalten.

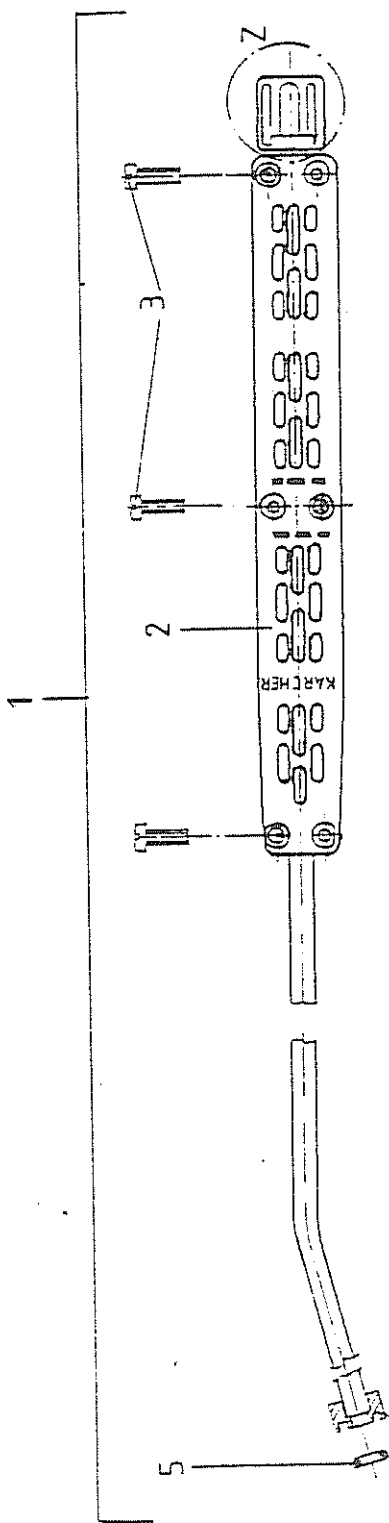
KÄRHER

Ersatzteilliste
Parts list
Liste des pièces de rechange

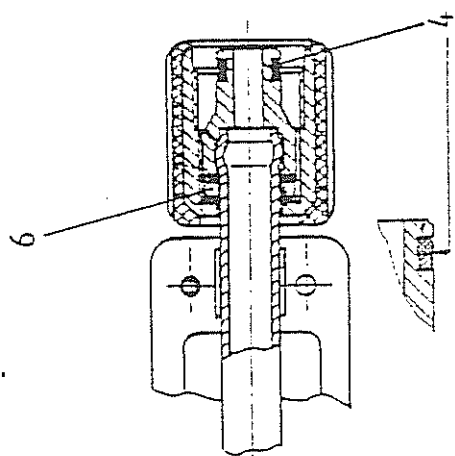
HD 1000 SE i
HD 1000 WS

4

Gruppe :
Group : 4 Stahlrohr
Groupe :



Einzelheit : Z
M 1:1



Blatt darf nicht vervielfältigt und nicht ohne unsere schriftliche Genehmigung Dritten Parawesen ins... stellt werden. Wir behalten uns das Recht der ausschließlichen Auswertung aller geistigen Eigentums vor.

Gruppe:
Group : 4 Stahlrohr
Groupe:

Ersatzteil-Nummer - (Sach-Nummer)

Benennung

Stück
in
Gerät

Pos.

Herstell - Nr. Herstell - Nr. Herstell - Nr. Herstell - Nr.

4.760-080

Strahlrohr

1

5.321-102

Griff-Hälfte

2

2

6.303-025

Schraube 4,2 x 16

6

3

6.362-118

O-Ring kpl.

1

4

2.880-154

O-Ring-Set 10 x 2
(3 Stück)

1

5

7.401-904

Stahlkugel Ø 3,175

12

6

ist unser ganztägiges Eigentum vor
jederzeit werden wir behalten uns das Recht der ausschließlichen Auswertung
jederzeit werden wir behalten uns das Recht der ausschließlichen Auswertung
jederzeit werden wir behalten uns das Recht der ausschließlichen Auswertung