

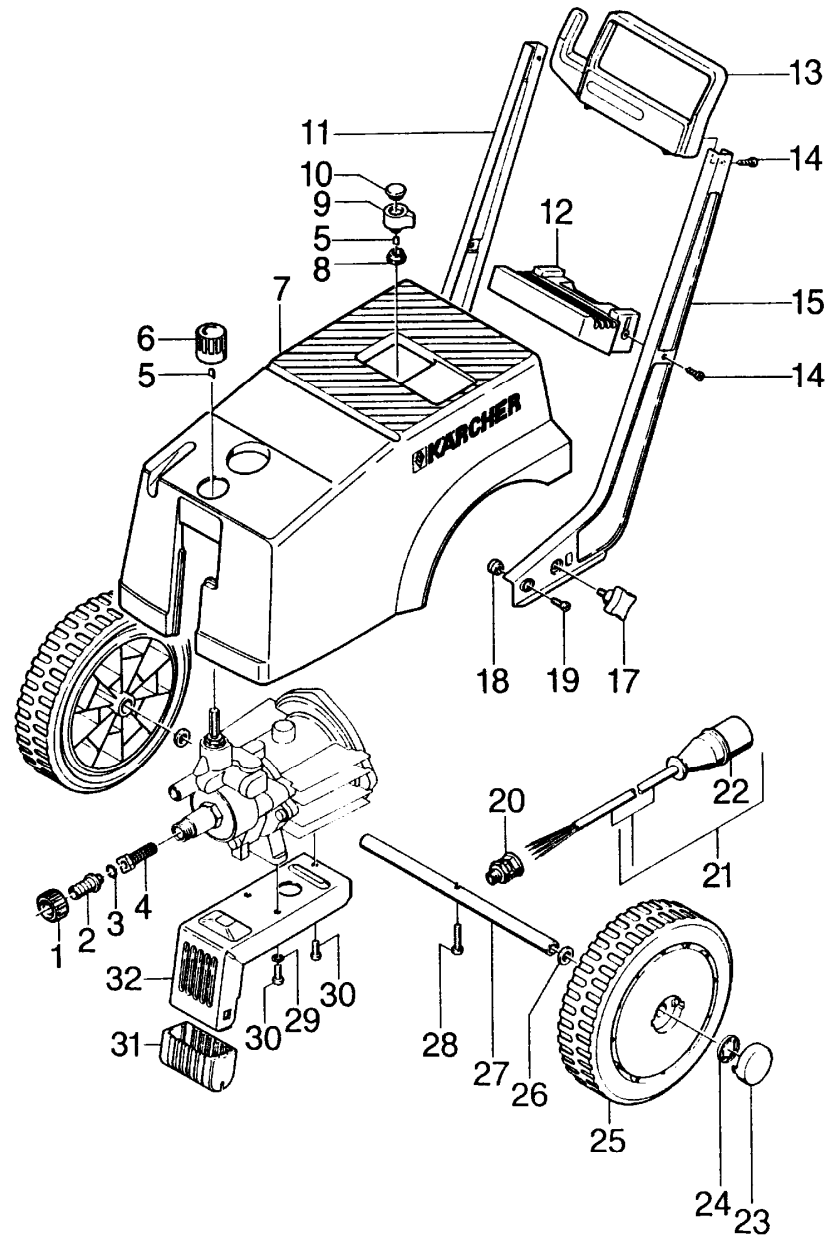


GRUPPE: 1.0 EINZELTEILE  
GROUP: 1.0 PIECE PARTS  
GRUPPE: 1.0 PIECES CONSTITUANTES

**A1**

**HD 850**

**GRUPPE: 1.0 EINZELTEILE**  
**GROUP: 1.0 PIECE PARTS**  
**GRUPPE: 1.0 PIECES CONSTITUANTES**



Symbolbeschreibung siehe M16 / symbol description see M16 / désignation de système voir M16 /

GRUPPE: 1.0 EINZELTEILE  
 GROUP: 1.0 PIECE PARTS  
 GROUPE: 1.0 PIECES CONSTITUANTES

C1

HD 850

POS. ITM. POS.	BENNENUNG DESCRIPTION DESIGNATION	TEILE-NR. PART-NO. NO.PIECE	STCK QTY. NBR.
1	MUTTER / NUT / ECROU	5.311-071.0	1
2	SCHLAUCHNIPPEL / HOSE STEM / RACCORD DE FLEXIBLE	5.443-282.0	1
3	O-RING 14,0 X 1,78 / GASKET / BAQUE D'ETANCHEITE	6.362-395.0	1
4	SIEB / STRAINER / CREPINE	6.414-282.0	1
5	SICHERUNGSFEDER / RETAINING SPRING / RESSORT D'ARRET	6.313-003.0	2
6	GRIFF / HANDLE / POIGNEE	5.321-198.0	1
7	HAUBE / COVER / CAPOT	5.066-212.0	1
8	DICHTRING / JOINT RING / BAGUE D'ETANCHEITE	5.363-135.0	1
9	GRIFF / HANDLE / POIGNEE	5.321-097.0	1
10	STOPFEN / PLUG / BOUCHON	5.132-010.0	1
11	STAENDER RECHTS / STAND / MONTANTS	5.052-017.0	1
12	HALTER / BRACKET / FIXATION	5.042-394.0	1
13	GRIFF / HANDLE / POIGNEE	5.321-196.0	1
14	BL.SCHR. ST4,8X19 / SHEET METAL SCREW / VIS A TOLE	7.303-078.0	4
15	STAENDER LINKS / STAND / MONTANTS	5.052-016.0	1
17	KREUZGRIFF M8X16 / STAR HANDLE / POIGNEE EN ETOILE	6.321-054.0	2
18	HUELSE / SLEEVE / DOUILLE	5.110-332.0	2
19	ZYL.SCHR. M 8X 25 / CHEESE HEAD SCREW / VIS A TETE CYLINDR.	7.306-521.0	2
20	KABELVERSCHR. / CABLE CONNECTOR / RACCORD DE CABLES	6.641-797.0	1
21	KABEL MIT STECKER / CABLE / CABLE	6.641-538.0	1
22	CEE-STECKER 16A / CEE-PLUG / CEE-FICHE	6.646-030.0	1
23	KAPPE / CAP / CAPUCHON	5.392-013.0	2
24	SICHERUNGSSCHEIBE / LOCK WASHER / RONDELLE D'ARRET	6.343-161.0	2
25	RAD / WHEEL / ROUE	5.515-008.0	2
26	SCHEIBE 20 / WASHER / RONDELLE	7.312-018.0	2
27	ACHSE / AXLE / ESSIEU	5.105-076.0	1
28	ZYL.SCHR. M 8X 30 / CHEESE HEAD SCREW / VIS A TETE CYLINDR.	7.306-043.0	1
29	ZAHNSCHEIBE A 8,4 / LOCK WASHER / ROUE PLATE	7.312-159.0	1
30	ZYL.SCHR. M 8X 16 / CHEESE HEAD SCREW / VIS A TETE CYLINDR.	7.309-015.0	3
31	FORMTEIL / MOULDED PART / PREFORME	5.030-513.0	1

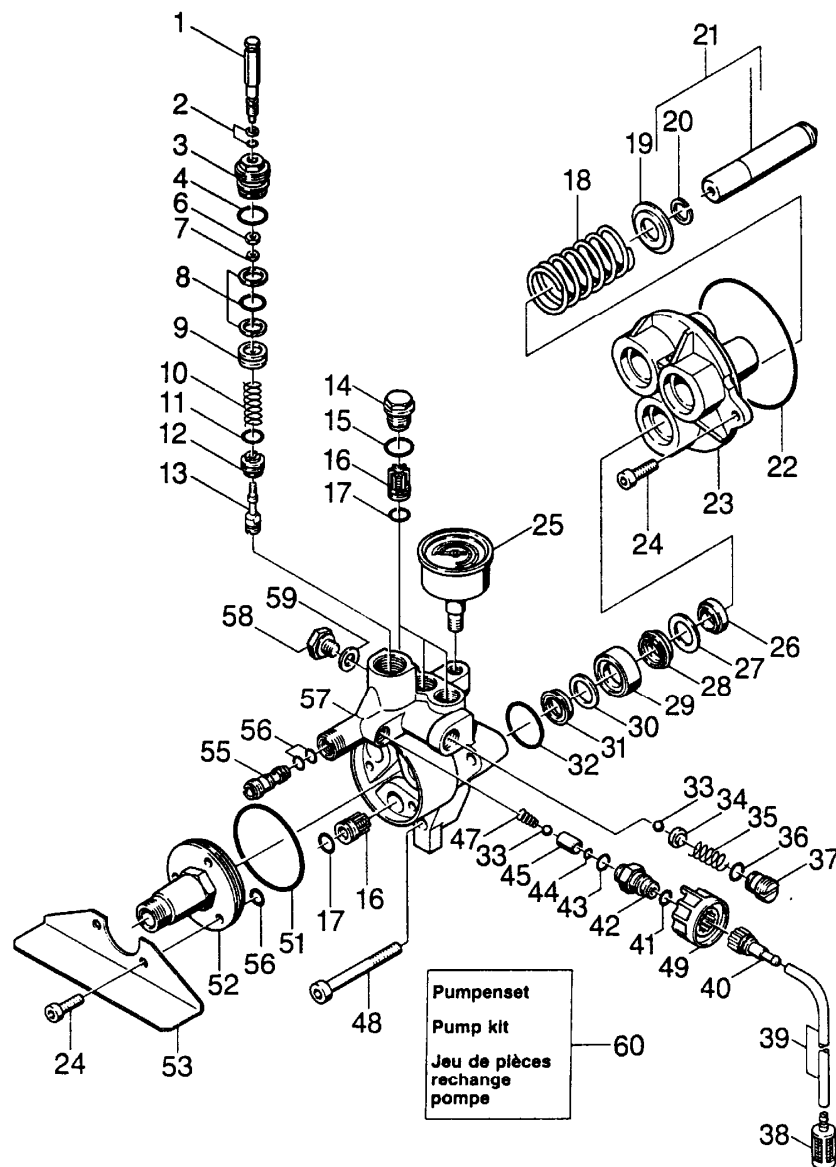
"=> xxxxxx" = bis Werknummer / up to serial No. / jusqu' au No. de fabr. / "xxxxxx =>" = ab Werknummer / from serial No. / a partir du No. de fabr. /

GRUPPE: 2.0 PUMPENSATZ  
GROUP: 2.0 PUMP SET  
GRUPPE: 2.0 JEU (ENSEMBLE) DE POMPE

**A2**

**HD 850**

**GRUPPE: 2.0 PUMPENSATZ**  
**GROUP: 2.0 PUMP SET**  
**GRUPPE: 2.0 JEU (ENSEMBLE) DE POMPE**



Symbolbeschreibung siehe M16 / symbol description see M16 / désignation de système voir M16 /

GRUPPE: 2.0 PUMPENSATZ  
 GROUP: 2.0 PUMP SET  
 GROUPE: 2.0 JEU (ENSEMBLE) DE POMPE

C2

HD 850

POS. ITM. POS.	BENNENNUNG DESCRIPTION DESIGNATION	TEILE-NR. PART-NO. NO.PIECE	STCK QTY. NBR.	POS. ITM. POS.	BENNENNUNG DESCRIPTION DESIGNATION	TEILE-NR. PART-NO. NO.PIECE	STCK QTY. NBR.
1	6KT-SCHRAUBE / HEXAGONAL HEAD SCREW / VIS HEXAGONAL	5.304-051.0	1	35	SCHRAUBENFEDER / HELICAL SPRING / RESSORT CYLINDRIQUE	5.332-203.0	1
2	O-RING KPL./1ST.-R. / GASKET / BAQUE D'ETANCHEITE	6.362-468.0	1	36	O-RING 12,0 X 2,0 / GASKET / BAQUE D'ETANCHEITE	6.362-169.0	1
3	VERSCHLUSSCHRAUBE / CLOSING SCREW / VIS DE FERMETURE	5.411-057.0	1	37	VENTILSCHRAUBE / VALVE SCREW / VIS POINTEAU (SOUP.)	5.583-089.0	1
4	O-RING 22,0 X 1,5 / GASKET / BAQUE D'ETANCHEITE	6.362-412.0	1	38	FILTER MIT GEWICHT / FILTER / FILTRE	5.731-609.0	1
6	6KT-MUTTER M 6LINKS / HEXAGON NUT / ECROU HEXAGONAL	7.311-218.0	1	39	SCHLAUCH DN 5 / HOSE / TUYAU FLEXIBLE	6.388-216.0	2
7	6KT-MUTTER M 5 / HEXAGON NUT / ECROU HEXAGONAL	7.311-037.0	1	<b>ALS METERWARE BESTELLEN/TO ORDER AS CUT GOODS/COMMANDE COMME MARCHANDISE AU METRE</b>			
8	O-RING KPL./2ST.-R. / GASKET / BAQUE D'ETANCHEITE	6.362-610.0	1	40	SCHLAUCHNIPPEL / HOSE STEM / RACCORD DE FLEXIBLE	5.443-281.0	1
9	KOLBEN / PISTON / PISTON	5.553-217.0	1	41	O-RING 10,0 X 2,0 / GASKET / BAQUE D'ETANCHEITE	6.362-151.0	1
10	SCHRAUBENFEDER / HELICAL SPRING / RESSORT CYLINDRIQUE	5.332-229.0	1	42	SCHRAUBSTUTZEN / SCREW UNION / RACCORD FILETE	5.402-362.0	1
11	O-RING 12,42X 1,78 / GASKET / BAQUE D'ETANCHEITE	6.362-480.0	1	43	O-RING 40,0 X 2,0 / GASKET / BAQUE D'ETANCHEITE	6.362-563.0	1
12	VENTILSITZ / VALVE SEAT / SIEGE DE SOUPAPE	5.581-078.0	1	44	O-RING 6,0 X 2,0 / GASKET / BAQUE D'ETANCHEITE	6.362-383.0	1
13	VENTILBOLZEN / VALVE PIN / BOULON DE SOUPAPE	5.584-051.0	1	45	ROHR / PIPE / TUYAU	5.026-764.0	1
14	VENTILSCHRAUBE / VALVE SCREW / VIS POINTEAU (SOUP.)	5.583-090.0	3	47	SCHRAUBENFEDER / HELICAL SPRING / RESSORT CYLINDRIQUE	5.332-124.0	1
15	O-RING 15,3 X 2,4 / GASKET / BAQUE D'ETANCHEITE	6.362-153.0	3	48	ZYL.SCHR. M12X 80 / CHEESE HEAD SCREW / VIS A TETE CYLINDR.	7.306-122.0	3
16	VENTIL KPL. / VALVE / SOUPAPE	4.580-175.0	6	49	GRIFF / HANDLE / POIGNEE	5.321-199.0	1
17	O-RING 14,0 X 2,0 / GASKET / BAQUE D'ETANCHEITE	6.362-481.0	6	51	O-RING 68,0 X 2,0 / GASKET / BAQUE D'ETANCHEITE	6.362-501.0	1
18	SCHRAUBENFEDER / HELICAL SPRING / RESSORT CYLINDRIQUE	5.332-150.0	3	52	GEHAEUSEDECKEL / COVER / COUVERCLE	5.063-297.0	1
19	SCHEIBE / WASHER / RONDELLE	5.115-289.0	3	53	WINKEL / ANGLE / ANGLE	5.018-395.0	1
20	SPRENGRING 20 / RETAINER / CIRCLIP	6.472-331.0	3	55	DUESENEINSATZ / NOZZLE INSERT / INSERT DE BUSE	5.769-079.0	1
21	KOLBEN KPL. / PISTON / PISTON	4.553-082.0	3	56	O-RING 9,0 X 1,5 / GASKET / BAQUE D'ETANCHEITE	6.362-384.0	5
22	O-RING 100,0 X 1,78 / GASKET / BAQUE D'ETANCHEITE	6.362-448.0	1	57	ZYLINDERKOPF KPL. / CYLINDER HEAD / CULASSE	4.550-098.0	1
23	GEHAEUSE / HOUSING / BOITIER	5.060-261.0	1	58	VS-SCHRAUBE M12X1,5 / CLOSING SCREW / VIS DE FERMETURE	7.382-232.0	1
24	ZYL.SCHR. M 8X 25 / CHEESE HEAD SCREW / VIS A TETE CYLINDR.	7.306-042.0	5	59	DICHTRING 12 X15,5 / JOINT RING / BAGUE D'ETANCHEITE	7.362-004.0	1
25	MANOMETER 0-250 BAR / PRESSURE GAUGE / MANOMETRE	6.421-124.0	1	60	PUMPENSET HD850/WS / PUMP SET / GROUPE DE POMPES	2.880-469.0	1
26	NUTRING 20X28X6/8 / GROOVED RING / JOINT A LEVRES	6.365-052.0	3				
27	SCHEIBE / WASHER / RONDELLE	5.115-255.0	3				
28	KOMPAKTDI. 20X30X6 / SEAL / JOINT	6.365-053.0	3				
29	BUCHSE / BUSH / DOUILLE	5.112-181.0	3				
30	SCHEIBE / WASHER / RONDELLE	5.115-224.0	3				
31	NUTRING / GROOVED RING / JOINT A LEVRES	6.365-330.0	3				
32	O-RING 34,65X 1,78 / GASKET / BAQUE D'ETANCHEITE	6.362-484.0	3				
33	KUGEL 7,0 G300 / BALL / BOULE	7.401-908.0	2				
34	VENTILTELLER / VALVE DISC / TETE DE SOUPAPE	5.582-075.0	1				

"=> xxxxxx" = bis Werknummer / up to serial No. / jusqu' au No. de fabr. / "xxxxxx =>" = ab Werknummer / from serial No. / a partir du No. de fabr. /

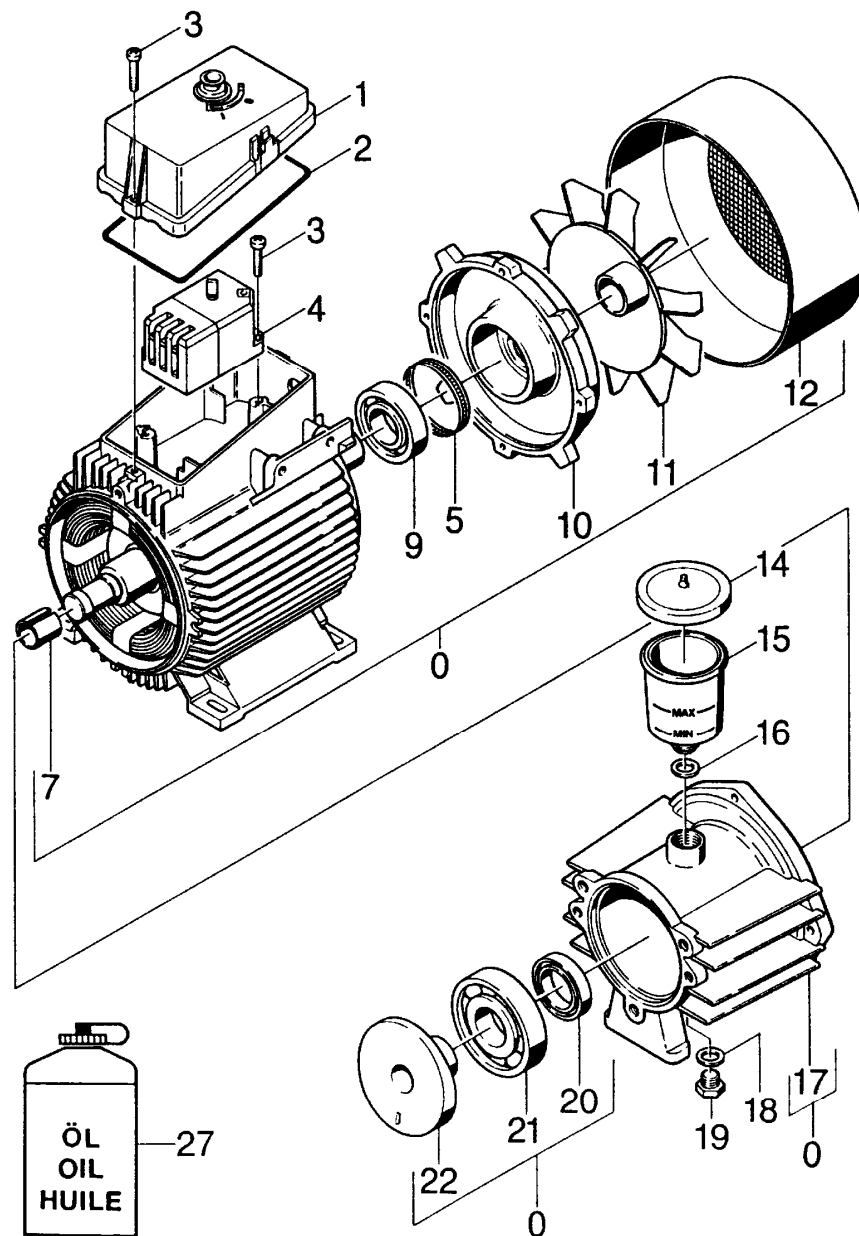
GRUPPE: 3.0 MOTOR  
GROUP: 3.0 MOTOR  
GRUPPE: 3.0 MOTEUR

**A3**

**HD 850**

**GRUPPE: 3.0 MOTOR**  
**GROUP: 3.0 MOTOR**  
**GRUPPE: 3.0 MOTEUR**





Symbolbeschreibung siehe M16 / symbol description see M16 / désignation de système voir M16 /

GRUPPE: 3.0 MOTOR  
GROUP: 3.0 MOTOR  
GROUPE: 3.0 MOTEUR

C3

HD 850

POS. ITM. POS.	BENNENUNG DESCRIPTION DESIGNATION	TEILE-NR. PART-NO. NO.PIECE	STCK QTY. NBR.
0	E-MOTOR / ELECTRIC MOTOR / MOTEUR ELECTRIQUE	6.611-353.0	1
1	HAUBE / COVER / CAPOT	5.066-210.0	1
2	MOOSGUMMISCHNUR 4 / CELLULAR RUBBER CORD / CORDON EN CAOUTCHOUC CELL	6.273-070.0	1
3	LINSENSCHR. M 4X 22 / OVAL HEAD SCREW / VIS A TETE BOMBEE	7.309-016.0	4
4	MOTORSCHUTZSCHALTER / MOTOR PROT. SWITCH / RELAIS (MOTEUR)	6.631-190.0	1
5	TOLERANZRING 62X10 / TOLERANCE RING / BAGUE	6.343-010.0	1
7	TOLERANZRING / TOLERANCE RING / BAGUE	6.343-019.0	1
9	KUGELLAGER 6206-2Z / BALL BEARING / ROULEMENT A BILLE	7.401-132.0	1
10	LAGERSCHILD / END PLATE / FLASQUE	6.611-377.0	1
11	LUEFTERRAD / BLOWER WHEEL / ROUE DE VENTILATEUR	6.611-247.0	1
12	LUEFTERHAUBE / BLOWER COVER / CAPOT DE VENTILATEUR	6.611-352.0	1
14	DECKEL / COVER / COUVERCLE	5.063-189.0	1
15	BEHAELTER / TANK / BAC	5.070-048.0	1
16	DICHTRING / JOINT RING / BAGUE D'ETANCHEITE	5.363-100.0	1
17	GEHAEUSE / HOUSING / BOITIER	5.060-267.0	1
18	DICHTRING 14 X18 / JOINT RING / BAGUE D'ETANCHEITE	7.362-005.0	1
19	VS-SCHRAUBE M14X1,5 / CLOSING SCREW / VIS DE FERMETURE	7.382-233.0	1
20	RWDR A35 X 52 X 7 / ROTARY SHAFT SEAL / JOINT (ARBRE)	7.367-009.0	1
21	KUGELLAGER 7307B-TN / BALL BEARING / ROULEMENT A BILLE	7.401-035.0	1
22	TAUMELSCHEIBE / SWASH PLATE / DISQUE EN NUTATION	5.120-147.0	1
27	GETRIEBEOEL 1L / GEAR LUBRICANT OIL / HUILE A ENGRENAGES	6.288-016.0	1

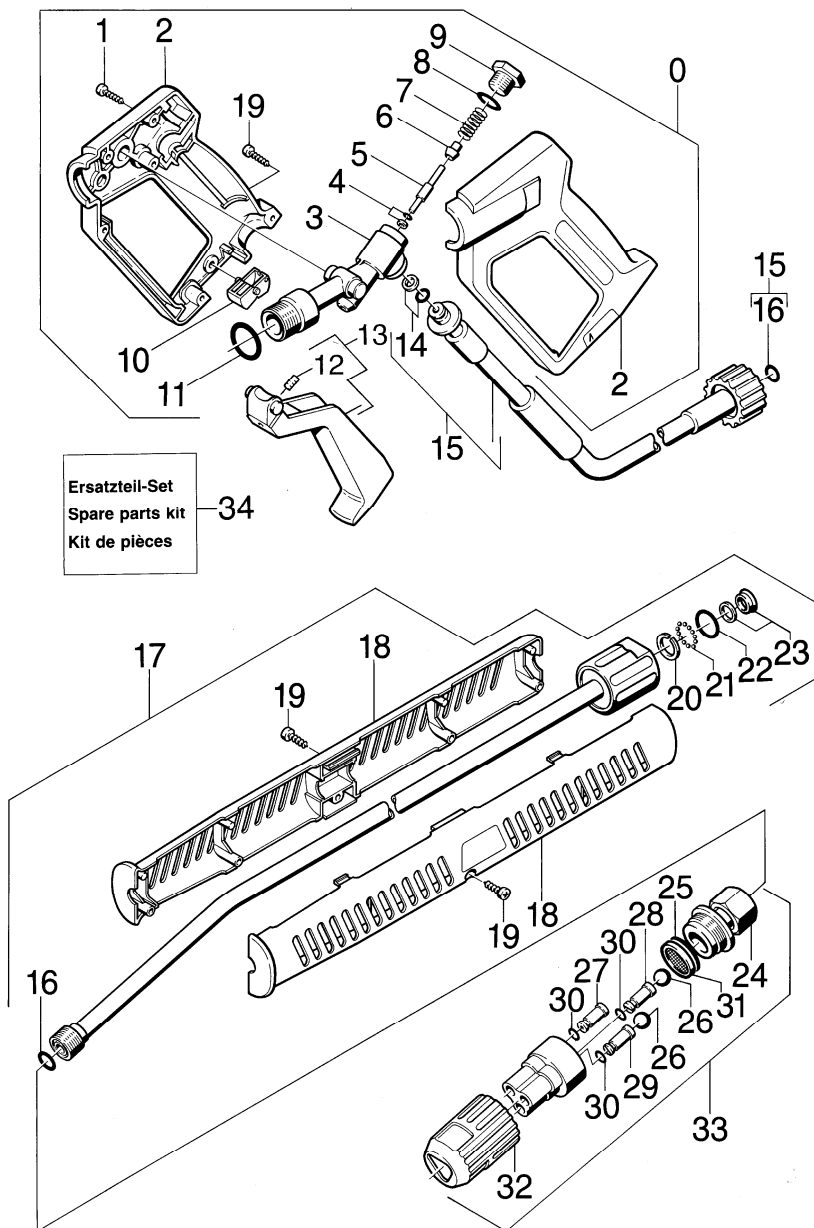
"=> xxxxxx" = bis Werknummer / up to serial No. / jusqu' au No. de fabr. / "xxxxxx =>" = ab Werknummer / from serial No. / a partir du No. de fabr. /

GRUPPE: 4.0 ZUBEHOER  
GROUP: 4.0 ACCESSORIES  
GRUPPE: 4.0 ACCESSOIRES

**A4**

**HD 850**

**GRUPPE: 4.0 ZUBEHOER**  
**GROUP: 4.0 ACCESSORIES**  
**GRUPPE: 4.0 ACCESSOIRES**



Symbolbeschreibung siehe M16 / symbol description see M16 / désignation de système voir M16 /

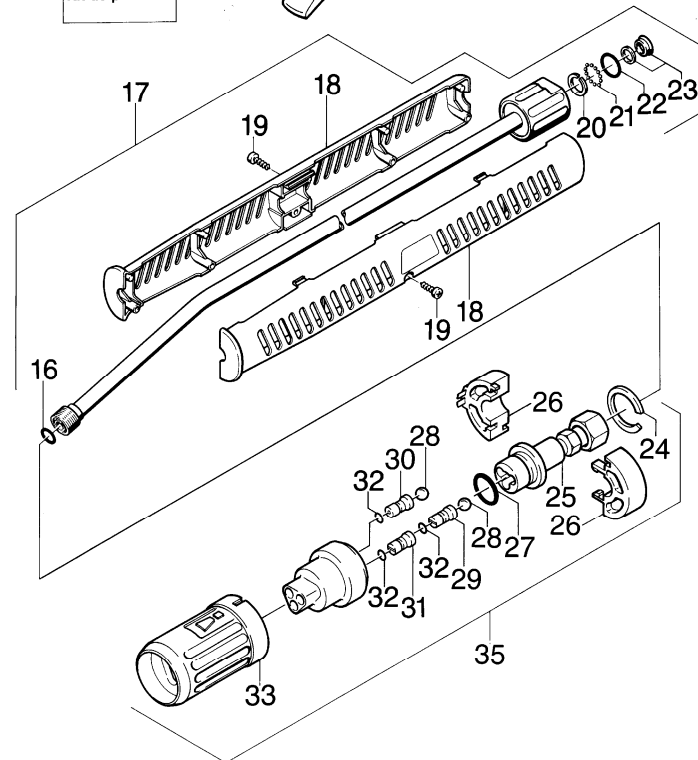
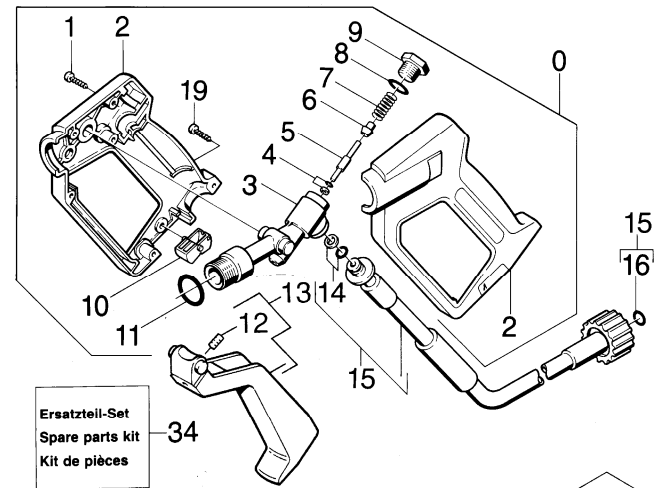
GRUPPE: 4.1 ZUBEHOER / /=> 78895  
 GROUP: 4.1 ACCESSORIES / /=> 78895  
 GROUPE: 4.1 ACCESSOIRES / /=> 78895

C4

HD 850

POS. ITM. POS.	BENNENNUNG DESCRIPTION DESIGNATION	TEILE-NR. PART-NO. NO.PIECE	STCK QTY. NBR.	POS. ITM. POS.	BENNENNUNG DESCRIPTION DESIGNATION	TEILE-NR. PART-NO. NO.PIECE	STCK QTY. NBR.
0	HANDSPRITZPISTOLE / TRIGGER GUN / POIGNEE PISTOLET	4.775-080.0	1	28	DUES.MUNDST. 25G055 / NOZZLE MOUTHPIECE / NEZ DE BUSE	6.415-466.0	1
1	LINSENSCHR. 4,2X22 / OVAL HEAD SCREW / VIS A TETE BOMBEE	6.303-024.0	6	29	FLACHSTRAHLDUJSE / NOZZLE / BUSE JET PLAN	6.415-467.0	1
2	GRIFFPAAR / HANDLES / BRANCHES POIGNEE	5.321-206.0	1	30	O-RING 6,0 X 1,0 / GASKET / BAQUE D'ETANCHEITE	6.362-578.0	3
3	KNOTENSTUECK / MANIFOLD / FERRURE NODALE	5.427-115.0	1	31	SIEB / STRAINER / CREPINE	5.734-068.0	1
4	O-RING KPL./1ST.-R. / GASKET / BAQUE D'ETANCHEITE	6.362-571.0	1		<b>16700 =&gt;</b>		
5	STANGE / BAR / TIGE	5.107-259.0	1	32	SCHUTZTEIL / PROTECTION PART / PARTIE PROTECTEUR	5.394-213.0	1
6	VENTILTELLER / VALVE DISC / TETE DE SOUPE	5.582-058.0	1	33	DUESENTRAEGER 055 / NOZZLE HOLDER / PORTE BUSE	4.764-066.0	1
7	SCHRAUBENFEDER / HELICAL SPRING / RESSORT CYLINDRIQUE	5.332-157.0	1	34	ERSATZTEILSET / SPARE PARTS KIT / KIT DE PIECES	2.880-497.0	1
8	O-RING 12,42X 1,78 / GASKET / BAQUE D'ETANCHEITE	6.362-480.0	1				
9	VERSCHLUSSSCHRAUBE / CLOSING SCREW / VIS DE FERMETURE	5.411-067.0	1				
10	HEBEL / LEVER / LEVIER	5.481-052.0	1				
11	O-RING 17,12X 2,62 / GASKET / BAQUE D'ETANCHEITE	6.362-496.0	1				
12	GEW.STIFT M 8X 16 / THREADED PIN / VIS SANS TETE	7.307-417.0	1				
13	HEBEL / LEVER / LEVIER	4.481-050.0	1				
14	O-RING KPL./1ST.-R. / GASKET / BAQUE D'ETANCHEITE	6.363-115.0	1				
15	HD-SCHLAUCH DN 6 / HIGH PRESSURE HOSE / TUYAU FLEXIBLE HAUTE PRE.	6.389-056.0	1				
16	ERSATZTEILSET / SPARE PARTS KIT / KIT DE PIECES	2.880-296.0	1				
17	STRAHLROHR / JET PIPE / LANCE D'INCENDIE	4.760-162.0	1				
18	GRIFF / HANDLE / POIGNEE	5.321-150.0	2				
19	LINSENSCHR. 4,2X16 / OVAL HEAD SCREW / VIS A TETE BOMBEE	6.303-025.0	2				
20	DICHTRING 12X1,5 / JOINT RING / BAGUE D'ETANCHEITE	6.362-529.0	1				
21	KUGEL 4,0 KL3 / BALL / BOULE	7.401-921.0	12				
22	O-RING 17,0 X 1,5 / GASKET / BAQUE D'ETANCHEITE	6.362-524.0	1				
23	NUTRING KPL.1ST.R. / GROOVED RING / JOINT A LEVRES	6.362-532.0	1				
24	SCHRAUBSTUTZEN / SCREW UNION / RACCORD FILETE	4.402-039.0	1				
	/ => <b>16699</b>						
24	SCHRAUBSTUTZEN / SCREW UNION / RACCORD FILETE	4.402-041.0	1				
	<b>16700 =&gt;</b>						
25	SCHEIBE / WASHER / RONDELLE	5.115-410.0	1				
	/ => <b>16699</b>						
25	O-RING 21,95X 1,78 / GASKET / BAQUE D'ETANCHEITE	6.362-469.0	1				
	<b>16700 =&gt;</b>						
26	KUGEL 3/8 G80 / BALL / BOULE	7.401-910.0	2				
27	VOLLSTRAHLDUJSE / SOLID SPRAY NOZZLE / GICLEUR	6.415-468.0	1				

"=> xxxxxx" = bis Werknummer / up to serial No. / jusqu' au No. de fabr. / "xxxxxx =>" = ab Werknummer / from serial No. / a partir du No. de fabr. /



Symbolbeschreibung siehe M16 / symbol description see M16 / désignation de système voir M16 /

GRUPPE: 4.2 ZUBEHOER / 78896 =>  
 GROUP: 4.2 ACCESSORIES / 78896 =>  
 GROUPE: 4.2 ACCESSOIRES / 78896 =>

E4

HD 850

POS. ITM. POS.	BENNENNUNG DESCRIPTION DESIGNATION	TEILE-NR. PART-NO. NO.PIECE	STCK QTY. NBR.	POS. ITM. POS.	BENNENNUNG DESCRIPTION DESIGNATION	TEILE-NR. PART-NO. NO.PIECE	STCK QTY. NBR.
0	HANDSPRITZPISTOLE / TRIGGER GUN / POIGNEE PISTOLET	4.775-079.0	1	34	ERSATZTEILSET / SPARE PARTS KIT / KIT DE PIECES	2.883-105.0	1
1	LINSENSCHR. 4,2X22 / OVAL HEAD SCREW / VIS A TETE BOMBEE	6.303-024.0	6	35	DREIFACHDUESE 055 / TRIPLE JET NOZZLE / GICLEUR TRIPLE	4.763-124.0	1
2	GRIFFPAAR / HANDLES / BRANCHES POIGNEE	5.321-206.0	1				
3	KNOTENSTUECK / MANIFOLD / FERRURE NODALE	5.427-115.0	1				
4	O-RING KPL./1ST.-R. / GASKET / BAQUE D'ETANCHEITE	6.362-571.0	1				
5	STANGE / BAR / TIGE	5.107-259.0	1				
6	VENTILTELLER / VALVE DISC / TETE DE SOUPAPE	5.582-058.0	1				
7	SCHRAUBENFEDER / HELICAL SPRING / RESSORT CYLINDRIQUE	5.332-157.0	1				
8	O-RING 12,42X 1,78 / GASKET / BAQUE D'ETANCHEITE	6.362-480.0	1				
9	VERSCHLUSSSCHRAUBE / CLOSING SCREW / VIS DE FERMETURE	5.411-067.0	1				
10	HEBEL / LEVER / LEVIER	5.481-052.0	1				
11	O-RING 17,12X 2,62 / GASKET / BAQUE D'ETANCHEITE	6.362-496.0	1				
12	GEW.STIFT M 8X 16 / THREADED PIN / VIS SANS TETE	7.307-417.0	1				
13	HEBEL / LEVER / LEVIER	4.481-050.0	1				
14	O-RING KPL./1ST.-R. / GASKET / BAQUE D'ETANCHEITE	6.363-115.0	1				
15	HD-SCHLAUCH DN6 / HIGH PRESSURE HOSE / TUYAU FLEXIBLE HAUTE PRE.	6.389-853.0	1				
16	ERSATZTEILSET / SPARE PARTS KIT / KIT DE PIECES	2.880-296.0	1				
17	STRAHLROHR / JET PIPE / LANCE D'INCENDIE	4.760-162.0	1				
18	GRIFF / HANDLE / POIGNEE	5.321-150.0	2				
19	LINSENSCHR. 4,2X16 / OVAL HEAD SCREW / VIS A TETE BOMBEE	6.303-025.0	2				
20	DICHTRING 12X1,5 / JOINT RING / BAGUE D'ETANCHEITE	6.362-529.0	1				
21	KUGEL 4,0 KL3 / BALL / BOULE	7.401-921.0	12				
22	O-RING 17,0 X 1,5 / GASKET / BAQUE D'ETANCHEITE	6.362-524.0	1				
23	NUTRING KPL.1ST.R. / GROOVED RING / JOINT A LEVRES	6.362-532.0	1				
24	S-RING 28X1,2 / SPRING CLIP / CIRCLIP	7.343-151.0	1				
25	VERSCHRAUBUNGSTEIL / SCREW UNION PART / PIECE (RACCORD A VIS)	4.401-049.0	1				
26	ERSATZTEILSET NEUTR / SPARE PARTS KIT / KIT DE PIECES	2.884-014.0	1				
27	O-RING 17,0 X 2,0 / GASKET / BAQUE D'ETANCHEITE	6.362-580.0	1				
28	KUGEL 6,35 G80 / BALL / BOULE	7.401-929.0	2				
29	FLACHSTRAHLDUESE / NOZZLE / BUSE JET PLAN	6.415-535.0	1				
30	VOLLSTRAHLDUESE / SOLID SPRAY NOZZLE / GICLEUR	6.415-536.0	1				
31	FLACHSTRAHLDUESE / NOZZLE / BUSE JET PLAN	6.415-534.0	1				
32	O-RING 5,0 X 1,0 / GASKET / BAQUE D'ETANCHEITE	6.362-661.0	3				
33	SCHUTZTEIL / PROTECTION PART / PARTIE PROTECTEUR	5.394-259.0	1				

"=> xxxxxx" = bis Werknummer / up to serial No. / jusqu' au No. de fabr. / "xxxxxx =>" = ab Werknummer / from serial No. / a partir du No. de fabr. /

rratung eingestellt -  
e Teile gekennzeichnet

rts stocking stopped -  
pare parts  
nger available

es de rechange sont pris  
non plus ,  
oncernées sont indiquées



## Bestellhinweis

Bei Ihrer Bestellung sind unbedingt anzugeben :

1.	2.	3.	4.	5.
Gerätetyp Machine model Type d'appareils	Herstell-Nr. Serial-No. No. de série	Benennung Description Désignation	Teile-Nr. Part No. Référence	Stückzahl Piece No. Quantité



**siehe Typenschild  
see name-plate  
voir plaque signalétique**



**siehe Ersatzteilliste  
see spare parts list  
voir liste des pièces de rechange**

- Die Ersatzteile, welche als Meterware geliefert werden, sind auf Einbaulänge selbst zu kürzen. Ebenso sind die Stückzahlen in den jeweiligen Gruppen als Mindestbestellmengen = 1m angegeben und können je nach Bedarf auf weitere volle Meterzahlen erhöht und bestellt werden.
- Spare Parts which are delivered as cut goods have to be shortened to installation length. The quotation of quantity in each group refers to the minimum order quantity = 1m and may be ordered and raised to further full metre-values according to demand
- Les pièces de rechange qui sont livrées comme marchandise au mètre sont à raccourcir selon la longueur d'installation. Les indications de quantité dans chaque group se réfèrent à des valeurs de mètre de plus.
- Diese Ersatzteilliste erscheint in gedruckter Form sowie als Mikrofiche. Bei Querverweisen bezieht sich die Angabe "Seitenzahl" auf die gedruckte Ersatzteilliste und die Angabe "Bildtafel" auf die Mikrofilmausgabe.
- This spare parts list is published both in printed form and as a microfiche. In the cross-references, "page number" refers to the printed spare parts list and "display table" to the microfilm edition.
- Cette liste de pièces de rechange est aussi bien imprimée que publiée sous forme de microfiche. Les indications transversales renvoient au "numéro de page" sur la liste imprimée des pièces de rechange et à la "planche" sur la microfiche.

Bitte beachten Sie, daß der Teileumfang dieser Ersatzteilliste nicht unbedingt dem Lieferumfang Ihres Geräte entspricht.

For your information: It could be that certain parts quoted in this spare parts list were not included with the machine delivery.

Pour votre information: il se peut que certaines pièces détachées mentionnées sur la liste ne vous aient pas été livrées avec l'appareil.

Die in dieser Ersatzteilliste nicht aufgeführten Einzelteile, bestellen Sie bitte direkt beim Vertragskundendienst des jeweiligen Herstellers.

Please order the individual parts not included in this assembly directly with the contract aftersales service of the manufacturer in question.

Veillez s'il vous plaît, commander les pièces détachées qui ne sont indiquées dans notre liste des pièces détachées, directement auprès du service après-vente des fabricants en question.

Bei Bestellung von lackierten Teilen, welche in der Ersatzteilliste nicht in verschiedenen Farben ausgewiesen sind, ist zusätzlich die Farbnummer oder Farbe mit anzugeben. Diese finden Sie auf dem Typenschild oder Farbschild Ihres Gerätes.

Upon ordering of varnished parts which are not mentioned in the spare parts list as parts with different colors, kindly additionally mention the number of the color. It can be seen on the type plate of the color plate of your machine.

Commandant des parts vernissés qui ne sont pas mentionnés comme parts avec une couleur différente dans la liste des pièces détachées, veuillez mentionner de plus le numéro de la couleur. Il se trouve sur la plaque signalétique ou la plaque de couleur de votre machine.

Auflistungen von Einzelteilen bei Ersatzteil - u. Pumpensets sind in der Reihe "16" einzusehen, bzw. direkt unter dem entsprechenden Set aufgelistet.

Listings of single parts upon spare parts kits and pump kits can be seen in row "16" or directly listed below the corresponding kit.  
Des établissements des pièces détachées en ce qui concerne les kits des pièces de rechange et les kits de pompes, peuvent être vus à la ligne "16" ou ils sont répertoriés directement au-dessous du jeu correspondant.

Technische Änderungen im Rahmen der Weiterentwicklung sowie das Recht der ausschließlichen Auswertung unseres geistigen Eigentums behalten wir uns vor. Vervielfältigung und Nachdruck nur mit Genehmigung und Urheberhinweis möglich.

We reserve the right to make technical changes in the course of development work and the right to make exclusive use of our intellectual property. This spare parts list may be duplicated or reprinted only with our approval and with acknowledgement of our copyright.

Nous nous réservons le droit de toutes modifications techniques dans le cadre du perfectionnement des mises au point ainsi que le droit de la mise en valeur exclusive de notre propriété intellectuelle. Polycopie et reproduction exclusivement après accord et avec mention de l'auteur.

GRUPPE:	1.0 EINZELTEILE	A1-C1
GROUP:	1.0 PIECE PARTS	
GRUPPE:	1.0 PIECES CONSTITUANTES	
GRUPPE:	2.0 PUMPENSATZ	A2-C2
GROUP:	2.0 PUMP SET	
GRUPPE:	2.0 JEU (ENSEMBLE) DE POMPE	
GRUPPE:	3.0 MOTOR	A3-C3
GROUP:	3.0 MOTOR	
GRUPPE:	3.0 MOTEUR	
GRUPPE:	4.0 ZUBEHOER	A4-E4
GROUP:	4.0 ACCESSORIES	
GRUPPE:	4.0 ACCESSOIRES	

Ersatzteile unter [www.gluesing.net](http://www.gluesing.net)

**1** BEISPIEL: VERSION 1  
 EXAMPLE: VERSION 1  
 EXEMPLE: VERSION 1

**3.0** BEISPIEL: SIEHE IN GRUPPE 3  
 EXAMPLE: SEE IN GROUP 3  
 EXEMPLE: VOIR EN GROUPE 3



WICHTIGER HINWEIS  
 IMPORTANT REMARK  
 REMARCAQUAGE IMPORTANT

BESTELLHINWEIS SIEHE M15  
 EXAMPLE ORDER SEE M15  
 EXEMPLE DE COMMANDE VOIR M15

VARIANTENÜBERSICHT SIEHE L16  
 VARIANTS SURVEY SEE L16  
 VUE D'ENSEMBLE DE VARIANTS VOIR L16