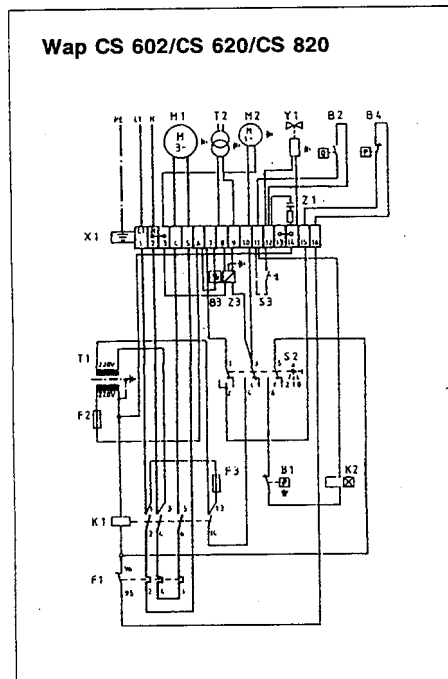


## 8. Schaltpläne

### Geräteleiste — gültig für alle Schaltpläne —

Kennbuchst.	Geräteart	Kennbuchst.	Geräteart
B 1	Thermostat/Combistat	K 2	Verzögerungsrelais 4,5 s Heizölzufuhr
B 2	Strömungswächter	M 1	Motor — HD-Pumpe
B 3	Thermosicherung	M 2	Brennermotor
B 4	Druckschalter	S 2	Steuerschalter
B 9	Schwimmerschalter — Brennersteuerung	S 3	Ausdampftaster
F 1	Überstromauslöser	T 1	Steuertrafo
F 2	Steuersicherung 0,315 A	T 2	Zündtrafo
F 3	Steuersicherung 6,3 A	X 1	Klemmleiste im Gerät
H 1	Leuchtmeider Betrieb (grün)	Y 1	Magnetventil Heizölzufuhr
H 2	Leuchtmeider Überstrom (rot)	Z 1	RC-Glied
H 3	Leuchtmeider Brennerstörung (rot)	Z 4	Entstörfilter
K 1	Schütz — Pumpen-Motor		



## Schaltpläne

