

SQ 450-1H
 SQ 450-3H
 SQ 650-1H
 SQ 650-3H



ALTO®

Total Cleaning
 Confidence™

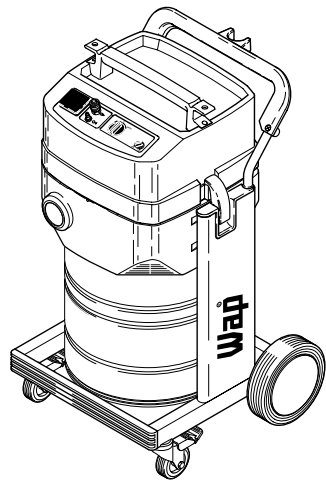
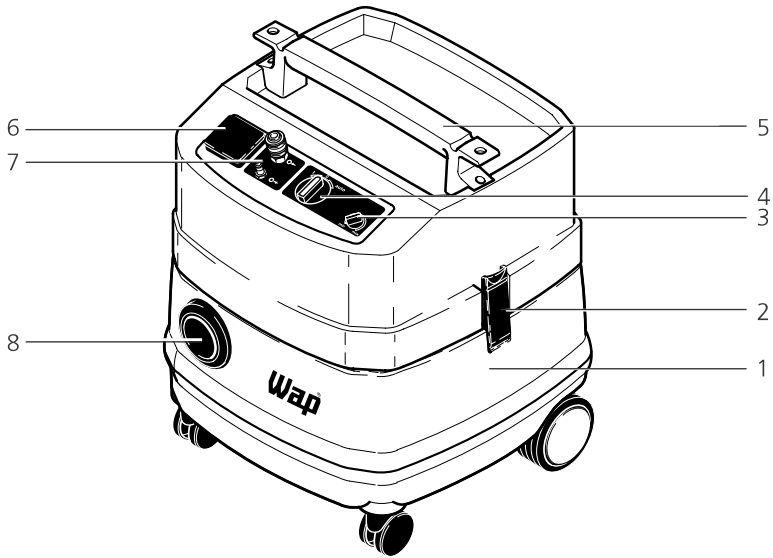
(D)	<i>Betriebsanleitung</i>	2
(GB)	<i>Operating Instructions</i>	8
(F)	<i>Notice d'utilisation</i>	14
(NL)	<i>Gebruiksaanwijzing</i>	20
(I)	<i>Istruzioni sull'uso</i>	26
(N)	<i>Driftsinstruks</i>	32
(S)	<i>Bruksanvisning</i>	38
(DK)	<i>Driftsvejledning</i>	44
(SF)	<i>Käyttöohje</i>	50
(SLO)	<i>Navodilo za uporabo</i>	56
(HR)	<i>Uputstvo za rad</i>	62
(SK)	<i>Prevádzkový návod</i>	68
(CZ)	<i>Provozní návod</i>	74
(PL)	<i>Instrukcja obsługi</i>	80
(H)	<i>Kezelési utasítás</i>	86
(E)	<i>Instrucciones de manejo</i>	92
(P)	<i>Instruções de operação</i>	98
(GR)	<i>Οδηγίες λειτουργίας</i>	104
(TR)	<i>İşletme kılavuzu</i>	110

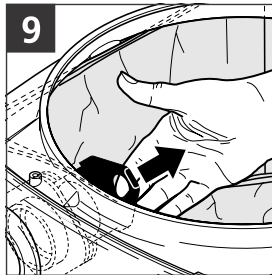
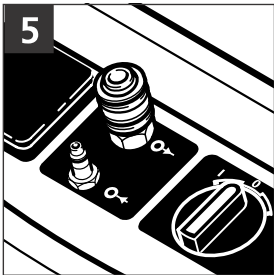
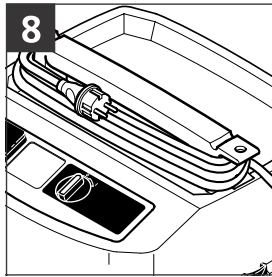
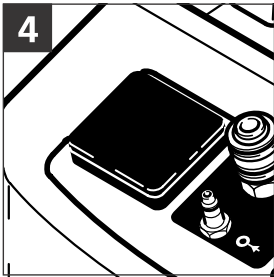
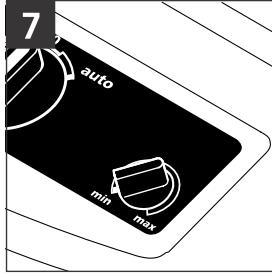
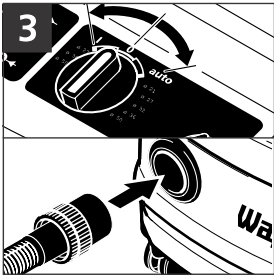
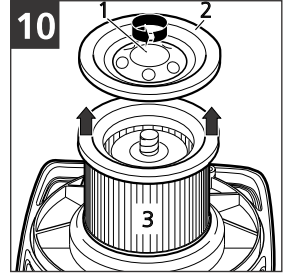
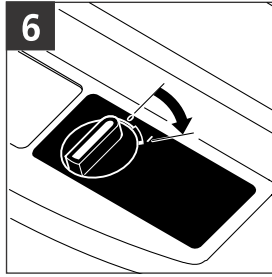
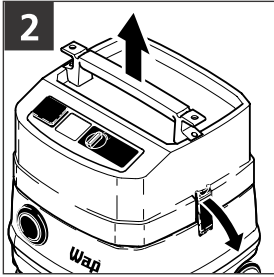
WAP

TECHNOLOGY

Ersatzteile unter www.gluesing.net

1





**BETRIEBSANLEITUNG
LESEN UND
SICHERHEITSHINWEISE
BEACHTEN!**



VERWENDUNGSZWECK

Die in dieser Anleitung beschriebenen Industriestaubsauger sind bei bestimmungsgemäßer Verwendung zum Aufsaugen von trockenen, nicht brennbaren Stäuben und Flüssigkeiten geeignet. Sie entsprechen der Staubklasse 'H' gemäß EN 60335-2-69.

BESCHREIBUNG (Abb. 1)

- 1 Schmutzbehälter
- 2 Verschlussklammer
- 3 Saugkraftregulierung¹⁾
- 4 Geräteschalter
- 5 Handgriff
- 6 Gerätesteckdose¹⁾
- 7 Druckluftanschluß¹⁾
- 8 Einlaßfitting

**SAUGER
ZUSAMMENBAUEN**

ACHTUNG!

Die Zubehörteile werden im Behälter liegend geliefert und müssen vor der ersten Inbetriebnahme entnommen werden. Dazu muß das Saugeroberenteil abgenommen werden:

Der Netzstecker darf noch nicht in eine Steckdose gesteckt sein.

- Verschlussklammern öffnen und Saugeroberenteil abnehmen (**Abb. 2**).
- Zubehör entnehmen.
- Saugeroberteil aufsetzen und Verschlussklammern schließen.
- Saugschlauch anschließen:

ACHTUNG!

SQ 450/650-1H:

Zum Aufsaugen von asbesthaltigen Materialien (§35 und 15a GefStoffV) darf nur der mitgelieferte Saugschlauch \varnothing 36 mm verwendet werden.

SQ 450/650-3H:

Zum Aufsaugen von trockenen, nicht brennbaren Stäuben mit MAK-Werten bzw. krebserregenden Stäuben – ausgenommen Asbest – gemäß GefStoffV §35 muß der Saugschlauchdurchmesser mit der Stellung des Geräteschalters abgestimmt werden (**Abb. 3**).

**ELEKTRISCHER
ANSCHLUSS**

Die auf dem Typenschild angegebene Betriebsspannung muß mit der Spannung des Leitungsnetzes übereinstimmen.

- Stecker der Anschlußleitung in eine vorschriftsmäßig installierte Schutzkontaktsteckdose stecken.

Darauf achten, daß der Sauger abgeschaltet ist.

**ELEKTROGERÄT
ANSCHLIESSEN**

SQ 450/650-3H:

- Elektrogerät an der Gerätesteckdose am Bedienfeld anschließen (**Abb. 4**).

Darauf achten, daß das Elektrogerät ausgeschaltet ist.

Max. Leistungsaufnahme des anzuschließenden Gerätes: Tabelle 'Technische Daten' beachten. Bestimmungsgemäß dürfen nur staubtechnisch geprüfte Stauberzeuger, z.B. die Wap-Elektrosaugbürste, Bestell-Nr. 11664 angeschlossen werden.

¹⁾ Sonderzubehör/Modellvarianten

DRUCKLUFTWERKZEUG ANSCHLIESSEN

SQ 450/650-3H:

- Druckluftwerkzeug an der oberen Schnell-schlußkupplung am Bedienfeld anschließen .
- Druckluftversorgung am unteren Steck-nippel anschließen.

(Abb. 5).

Darauf achten, daß das Werkzeug ausgeschaltet ist .

Betriebsdruck des anzuschließenden Werkzeugs: Tabelle 'Technische Daten' beachten.

TROCKENE STOFFE SAUGEN

Vor dem Aufsaugen trockener Stoffe mit MAK-Werten muß immer der Sicherheits-Filtersack im Behälter eingelegt sein (Bestell-Nr. siehe Abschnitt 'Technische Daten'). Das aufgesaugte Material ist dann staubfrei zu entsorgen.

Fällt die Luftgeschwindigkeit im Saugschlauch unter 20 m/s, ertönt aus Sicherheitsgründen ein akustisches Warnsignal (→*Störungssuche*).

Brennbare Stoffe dürfen nicht aufgesaugt werden.

Nach dem Aufsaugen von Flüssigkeiten ist das Filterelement feucht. Ein feuchtes Filterelement setzt sich schneller zu, wenn trockene Stoffe aufgesaugt werden. Aus diesem Grund sollte das Filterelement vor dem Trockensaugen getrocknet oder durch ein Trocken-es ersetzt werden.

FLÜSSIGKEITEN SAUGEN

Vor dem Aufsaugen von Flüssigkeiten muß grundsätzlich der Sicherheits-Filtersack entfernt werden.

Die Verwendung eines separaten Filterelements wird empfohlen.

Brennbare Flüssigkeiten dürfen nicht aufgesaugt werden.

Bei Schaumentwicklung Arbeit sofort beenden und Behälter entleeren.

SAUGER EINSCHALTEN

SQ 450/650-1H:

- Schalter in Stellung 'I' drehen **(Abb. 5).**

Einsatz bei Asbest-sanierungsarbeiten (TRGS 519 – nur in der Bundesrepublik Deutschland gültig):

Den staubfreien Transport des Gerätes und der

kontaminierten Teile (Schlauch, Handrohr Düsen etc.) mittels verschleißbarem Kunststoff-sack sicherstellen.

Nach dem Einsatz im abgeschotteten Bereich im Sinne der TRGS 519 darf der Asbestsauger nicht mehr im sog. Weißbereich eingesetzt werden. Ausnahmen sind nur zulässig, wenn der Asbestsauger zuvor von einem Sachkundigen gemäß TRGS 519 Nr. 2.7 vollständig (d.h. nicht nur die Außenhülle, sondern auch z.B. der Kühl-luftraum, Einbauräume für elektrische Betriebsmittel, die Betriebsmittel selbst etc.) dekontaminiert worden ist. Dies ist vom Sachkundigen schriftlich festzuhalten und abzuzeichnen.

SQ 450/650-3H:

Zwei Betriebsarten sind möglich:

Schalterstellung 'I': Der Saugmotor läuft sofort an.

Schalterstellung und Saugschlauchdurchmesser müssen übereinstimmen:

Schlauch ø	Schalterstellung 'I'
ø27	ø27
ø36	ø36
ø50	ø50

¹⁾ Sonderzubehör/Modellvarianten

Schalterstellung 'auto':

Der Saugmotor startet beim Einschalten des angeschlossenen Werkzeugs (**Abb. 6**).

ACHTUNG!

Vor dem Drehen auf Schalterstellung 'auto' darauf achten, daß das angeschlossene Gerät abgeschaltet ist.

Schalterstellung und Saugschlauchdurchmesser müssen übereinstimmen:

Schlauch ∅	Schalterstellung 'auto'
∅21	∅21
∅27	∅27
∅32	∅32
∅36	∅36
∅50	∅50

An der Saugkraftregulierung¹⁾ kann die Drehzahl und damit die Saugleistung variiert werden. Dies ermöglicht eine präzise Anpassung an unterschiedliche Saugaufgaben (**Abb. 6**).

NACH DER ARBEIT

- Sauger ausschalten und Netzstecker aus der Steckdose ziehen.
- Anschlußleitung aufrollen (**Abb. 7**).
- Das Gerät in einem trockenen Raum abstellen, geschützt gegen unbefugte Benutzung.

¹⁾ Sonderzubehör/Modellvarianten

SICHERHEITS-FILTERSACK WECHSELN

Bei den folgenden Arbeiten darauf achten, daß nicht unnötig Staub aufgewirbelt wird. P2-Atemschutzmaske tragen. ACHTUNG! Bei Asbestsanierung zusätzlich Einwegkleidung tragen.

- Saugeroberteil vom Schmutzbehälter abnehmen.
 - Spannring für Sicherheits-Filtersack abnehmen
 - Kunststoffsack mit Kabelbinder verschließen.
 - Sicherheits-Filtersackmuffe mit Schieber verschließen (**Abb. 8**).
 - Sicherheits-Filtersackmuffe vom Einlaßfitting abziehen.
 - Sicherheits-Filtersack aus dem Behälter entnehmen, Druckausgleichsöffnung mit Klebelasche verschließen.
 - Sicherheits-Filtersack gemäß den gesetzlichen Bestimmungen entsorgen.
 - Neuen Sicherheits-Filtersack nach Anleitung (in der Filtersack-Verpackung) in den Behälter einlegen.
- WICHTIG!**
Sicherheits-Filtersackmuffe kräftig auf

Einlaßfitting aufdrücken.

FILTERELEMENT WECHSELN

Bei den folgenden Arbeiten darauf achten, daß nicht unnötig Staub aufgewirbelt wird. P2-Atemschutzmaske tragen. ACHTUNG! Bei Asbestsanierung zusätzlich Einwegkleidung tragen.

- Saugeroberteil vom Schmutzbehälter abnehmen und mit dem Filterelement nach oben ablegen (**Abb. 9**).
- Filterspannmutter (1) mit beigelegtem Werkzeug lösen und zusammen mit Filterspannscheibe (2) abnehmen.
- Filterschutzbeutel (Best.-Nr. 30082, 10 St.) über das Filterelement stülpen.
- Filterelement (3) abziehen und Filterschutzbeutel mit einem Knoten verschließen.
- Neues Filterelement aufschieben.
- Filterspannscheibe auflegen, Filterspannmutter festschrauben.
- Gebrauchtes Filterelement gemäß den gesetzlichen Bestimmungen entsorgen.

PRÜFUNGEN UND ZULASSUNGEN

Elektrotechnisch geprüft nach Prüfverfahren/Grundlagen DIN VDE 0700 Teil 1 (=DIN EN 60335-1) DIN VDE 0700 Teil 205 DIN EN 60335-2-69. Aufgrund dieser Prüfungen **geeignet für erhöhte Beanspruchung bei gewerblicher Nutzung.**

SQ 450/650-1H geprüft gemäß den Zusatzanforderungen an Asbestsauger (TRGS 5519).

Elektrotechnische Prüfungen sind nach den Vorschriften der Unfallverhütungsvorschrift (VBG4) und nach DIN VDE 0701 Teil 1 und Teil 3 durchzuführen. Diese Prüfungen sind gemäß DIN VDE 0702 in regelmäßigen Abständen und nach Instandsetzung oder Änderung erforderlich.

Es ist mindestens jährlich vom Hersteller oder einer unterwiesenen Person eine staubtechnische Überprüfung durchzuführen, z. B. auf Beschädigung des Filters, Dichtigkeit des Geräts, Funktion der Kontrolleinrichtungen. (TRGS 519 beachten):

STÖRUNGSSUCHE

Störung	Ursache	Behebung
‡ Motor läuft nicht	<ul style="list-style-type: none"> > Sicherung der Anschlusssteckdose hat ausgelöst. > Überlastschutz hat angesprochen 	<ul style="list-style-type: none"> • Sicherung einschalten • Sauger ca. 5 Minuten abkühlen lassen, schaltet er sich dann nicht selbsttätig wieder ein, Kundendienst aufsuchen
‡ Motor läuft nicht im Automatikbetrieb	<ul style="list-style-type: none"> > Druckluftversorgung unter 4 bar > Elektrowerkzeug defekt oder nicht richtig eingesteckt 	<ul style="list-style-type: none"> • Arbeitsdruck erhöhen, siehe Abschnitt 'Technische Daten' • Elektrowerkzeug auf Funktion prüfen bzw. Stecker fest einstecken

Störung	Ursache	Behebung
‡ Ansprechen des akustischen Warnsignals (Verminderte Saugleistung)	<ul style="list-style-type: none"> > Saugkraftregulierung auf zu geringen Wert eingestellt > Schlauchdurchmesser stimmt nicht mit Schalterstellung überein > Saugschlauch verstopft > Sicherheits-Filtersack voll > Filterelement verschmutzt 	<ul style="list-style-type: none"> • Drehknopf im Uhrzeigersinn verstellen • Schalterstellung mit Schlauchdurchmesser abstimmen • Saugschlauch reinigen • siehe Abschnitt 'Sicherheits-Filtersack wechseln' • siehe Abschnitt 'Filterelement erneuern'
‡ Keine Saugleistung beim Naßsaugen	<ul style="list-style-type: none"> > Behälter voll (Schwimmer verschließt die Saugöffnung) 	<ul style="list-style-type: none"> • Gerät ausschalten. Behälter entleeren

GARANTIE

Für Garantie und Gewährleistung gelten unsere allgemeinen Geschäftsbedingungen.

Änderungen im Zuge technischer Neuerungen vorbehalten.

TECHNISCHE DATEN

		EU	CH	GB
Spannung	Volt	230	230	230/240
Netzfrequenz	Hz	50/60	50/60	50/60
Leistungsaufnahme	Watt	1200	1200	1200
Anschlußwert für Gerätesteckdose	Watt	2400	1100	1800
Gesamtanschlußleistung/Absicherung	Watt/A	3600/16	2300/10	3000/13

		SQ 450-1H	SQ 650-1H	SQ 450-3H	SQ 650-3H
Mindestvolumenstrom (Luft), ø27mm	m³/h	-	-	41	41
Zugehöriger Unterdruck an der Schnittstelle	Pa	-	-	14500	14500
Volumenstrom (Luft)	max. m³/h	150	150	204	204
Unterdruck	max. Pa	21000	21000	23000	23000
Filteroberfläche	cm²	10500	10500	10500	10500
Meßflächenschalldruckpegel in 1 m Abstand nach DIN 45635, Teil1 (4/84) im Freifeld bei maximalem Volumenstrom	dB(A)	64	64	62	62
Druckluftversorgung	bar	-	-	4-12	4-12
Netzanschlußleitung	m	7,5	7,5	7,5	7,5
Schutzklasse		I	I	I	I
Schutzart (spritzwassergeschützt)		IP X4	IP X4	IP X4	IP X4
Funkentstörgrad		EN 50081	EN 50081	EN 50081	EN 50081
Behältervolumen	l	38	64	38	64
Breite	mm	443	595	443	595
Tiefe	mm	448	560	448	560
Höhe	mm	505	945	505	945
Gewicht	kg	12	24	12	24
		13	25	13	25
Bestell-Nr. für Filtersäcke (Verpackungseinheit 5 Stück)		60056	60570	60056	60570
Bestell-Nr. für Filterelement		60076	60076	60076	60076

¹⁾ Sonderzubehör/Modellvarianten