

Wap®

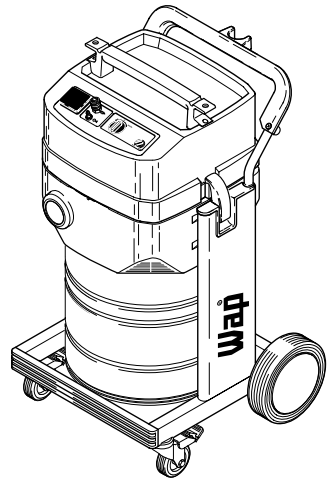
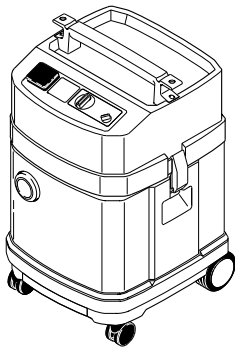
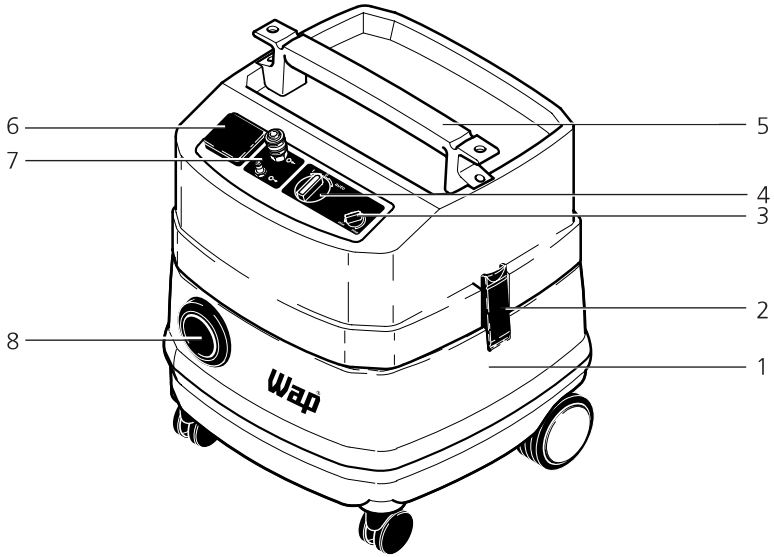
(D)	<i>Betriebsanleitung</i>	2
(GB)	<i>Operating Instructions</i>	8
(F)	<i>Notice d'utilisation</i>	14
(NL)	<i>Gebruiksaanwijzing</i>	20
(I)	<i>Istruzioni sull'uso</i>	26
(N)	<i>Driftsinstruks</i>	32
(S)	<i>Bruksanvisning</i>	38
(DK)	<i>Driftsvejledning</i>	44
(SF)	<i>Käyttöohje</i>	50
(SLO)	<i>Navodilo za uporabo</i>	56
(HR)	<i>Uputstvo za rad</i>	62
(SK)	<i>Prevádzkový návod</i>	68
(CZ)	<i>Provozní návod</i>	74
(PL)	<i>Instrukcja obsługi</i>	80
(H)	<i>Kezelési utasítás</i>	86
(E)	<i>Instrucciones de manejo</i>	92
(P)	<i>Instruções de operação</i>	98
(GR)	<i>Οδηγίες λειτουργίας</i>	104
(TR)	<i>İşletme kılavuzu</i>	110

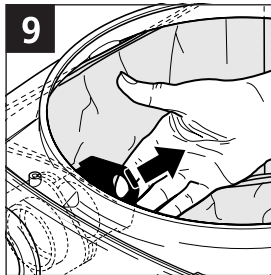
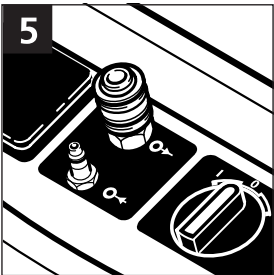
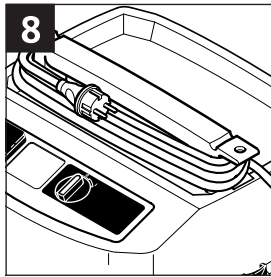
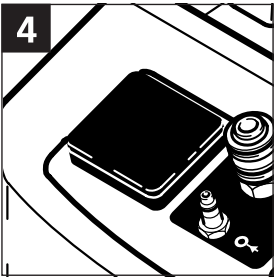
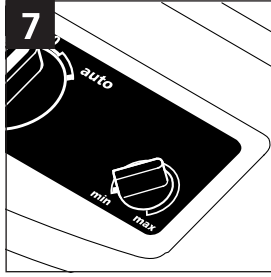
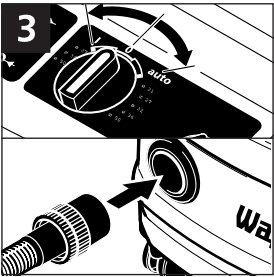
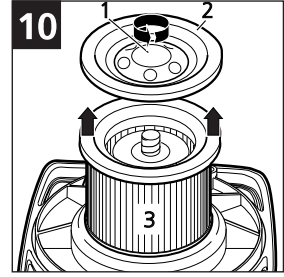
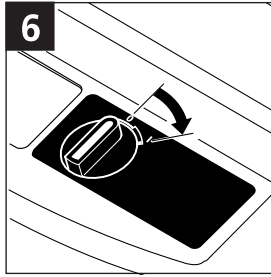
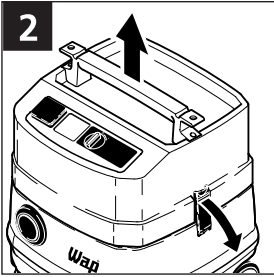
SQ 450-1M
SQ 450-2M
SQ 450-3M
SQ 550-2M
SQ 550-3M
SQ 650-1M
SQ 650-3M

60679
020399

Ersatzteile unter www.gluesing.net

1







VERWENDUNGSZWECK

Die in dieser Anleitung beschriebenen Industriestaubsauger sind bei bestimmungsgemäßer Verwendung zum Aufsaugen von trockenen, nicht brennbaren Stäuben und Flüssigkeiten geeignet. Sie entsprechen der Staubklasse 'M'.

BESCHREIBUNG (Abb. 1)

- 1 Schmutzbehälter
- 2 Verschußklammer
- 3 Saugkraftregulierung¹⁾
- 4 Geräteschalter
- 5 Handgriff
- 6 Gerätesteckdose
- 7 Druckluftanschluß¹⁾
- 8 Einlaßfitting

SAUGER ZUSAMMENBAUEN

ACHTUNG!

Die Zubehörteile werden im Behälter liegend geliefert und müssen vor der ersten Inbetriebnahme entnommen werden. Dazu muß das Saugeroberenteil abgenommen werden:
Der Netzstecker darf noch nicht in eine Steckdose gesteckt sein.

- Verschußklammern öffnen und Saugeroberenteil abnehmen (**Abb. 2**).
- Filtersack nach Anleitung (Aufdruck auf dem Filtersack) in den Behälter einlegen. **WICHTIG!** Filtersackmuffe kräftig auf Einlaßfitting aufdrücken.
- Saugeroberenteil aufsetzen und Verschußklammern schließen.
- Saugschlauch anschließen:

SQ 450-1M/650-1M:

Zum Aufsaugen von trockenen, nicht brennbaren Stäuben mit MAK-Werten darf nur der mitgelieferte Saugschlauch \varnothing 36 mm verwendet werden.

SQ 450-2M/550-2M/ 450-3M/550-3M/ 650-3M:

Zum Aufsaugen von trockenen, nicht brennbaren Stäuben mit MAK-Werten muß der Saugschlauchdurchmesser mit der Stellung des Geräteschalters abgestimmt werden (**Abb. 3**).

ELEKTRISCHER ANSCHLUSS / DRUCKLUFTANSCHLUSS¹⁾

Die auf dem Typenschild angegebene Betriebsspannung muß mit der Spannung des Leitungsnetzes übereinstimmen.

- Stecker der Anschlußleitung in eine vorschriftsmäßig installierte Schutzkontaktsteckdose stecken. **Darauf achten, daß der Sauger abgeschaltet ist.**

ELEKTROGERÄT ANSCHLIESSEN

- Elektrogerät an der Gerätesteckdose am Bedienfeld anschließen (**Abb. 4**). **Darauf achten, daß das Elektrogerät ausgeschaltet ist.** Max. Leistungsaufnahme des anzuschließenden Gerätes: Tabelle 'Technische Daten' beachten. Bestimmungsgemäß dürfen nur staubtechnisch geprüfte Stauberzeuger, z.B. die Wap-Elektrosaugbürste, Bestell-Nr. 11664 angeschlossen werden.

¹⁾Sonderzubehör/Modellvarianten

DRUCKLUFTWERKZEUG ANSCHLIESSEN

- Druckluftwerkzeug an der oberen Schnell-schlußkupplung¹⁾ am Bedienfeld anschließen .
- Druckluftversorgung am unteren Steck-nippel anschließen.

(Abb. 5).

Darauf achten, daß das Werkzeug ausgeschaltet ist .

Betriebsdruck des anzuschließenden Werkzeugs: Tabelle 'Technische Daten' beachten.

TROCKENE STOFFE SAUGEN

Vor dem Aufsaugen trockener Stoffe mit MAK-Werten muß immer der Filtersack im Behälter eingelegt sein (Bestell-Nr. siehe Abschnitt 'Technische Daten'). Das aufgesaugte Material ist dann einfach zu entsorgen. Fällt die

Luftgeschwindigkeit im Saugschlauch unter 20 m/s, ertönt aus Sicherheitsgründen ein akustisches Warnsignal (→*Störungssuche*).

Brennbare Stoffe dürfen nicht aufgesaugt werden.

Nach dem Aufsaugen von Flüssigkeiten ist das Filterelement feucht. Ein

¹⁾Sonderzubehör/Modellvarianten

feuchtes Filterelement setzt sich schneller zu, wenn trockene Stoffe aufgesaugt werden. Aus diesem Grund sollte das Filterelement vor dem Trockensaugen getrocknet oder durch ein Trockenes ersetzt werden.

FLÜSSIGKEITEN SAUGEN

Vor dem Aufsaugen von Flüssigkeiten muß grundsätzlich der Filtersack entfernt werden. Die Verwendung eines separaten Filterelements wird empfohlen.

Brennbare Flüssigkeiten dürfen nicht aufgesaugt werden.

Bei Schaumentwicklung Arbeit sofort beenden und Behälter entleeren.

SAUGER EINSCHALTEN

SQ 450-1M/650-1M:

- Schalter in Stellung 'I' drehen **(Abb. 6)**.

SQ 450-2M/550-2M/ 450-3M/550-3M/ 650-3M:

Zwei Betriebsarten sind möglich:

Schalterstellung 'I':

Der Saugmotor läuft sofort an.

Schalterstellung und Saugschlauchdurchmesser müssen übereinstimmen:

Schlauch ø	Schalterstellung 'I'
ø27	ø27
ø36	ø36
ø50	ø50

Schalterstellung 'auto': Der Saugmotor startet beim Einschalten des angeschlossenen Werkzeugs **(Abb. 3)**.

ACHTUNG!

Vor dem Drehen auf Schalterstellung 'auto' darauf achten, daß angeschlossene Gerät abgeschaltet ist.

Schalterstellung und Saugschlauchdurchmesser müssen übereinstimmen:

Schlauch ø	Schalterstellung 'auto'
ø21	ø21
ø27	ø27
ø32	ø32
ø36	ø36
ø50	ø50

An der Saugkraft-regulierung¹⁾ kann die Drehzahl und damit die Saugleistung variiert werden. Dies ermöglicht eine präzise Anpassung an unterschiedliche Saugaufgaben **(Abb. 7)**.

D NACH DER ARBEIT

- Sauger ausschalten und Netzstecker aus der Steckdose ziehen.
- Anschlußleitung aufrollen (**Abb. 8**).
- Das Gerät in einem trockenen Raum abstellen, geschützt gegen unbefugte Benutzung.

FILTERSACK WECHSELN

Bei den folgenden Arbeiten darauf achten, daß nicht unnötig Staub aufgewirbelt wird. P2-Atemschutzmaske tragen.

- Saugeroberteil vom Schmutzbehälter abnehmen.
- Filtersackmuffe mit Schieber verschließen (**Abb. 9**).
- Filtersackmuffe vom Einlaßfitting abziehen.
- Filtersack gemäß den gesetzlichen Bestimmungen entsorgen.
- Neuen Filtersack nach Anleitung (Aufdruck auf dem Filtersack) in den Behälter einlegen.
WICHTIG!
Filtersackmuffe kräftig auf Einlaßfitting aufdrücken.

FILTERELEMENT WECHSELN

Bei den folgenden Arbeiten darauf achten, daß nicht unnötig Staub aufgewirbelt wird. P2-Atemschutzmaske tragen.

- Saugeroberteil vom Schmutzbehälter abnehmen und mit dem Filterelement nach oben ablegen (**Abb. 10**).
- Filterspannmutter (1) mit beigelegtem Werkzeug lösen und zusammen mit Filterspannscheibe (2) abnehmen.
- Filterschutzbeutel über das Filterelement stülpen.
- Filterelement (3) abziehen und Filterschutzbeutel mit einem Knoten verschließen.
- Neues Filterelement aufchieben.
- Filterspannscheibe auflegen, Filterspannmutter festschrauben.
- Gebrauchtes Filterelement gemäß den gesetzlichen Bestimmungen entsorgen.

¹⁾Sonderzubehör/Modellvarianten

PRÜFUNGEN UND ZULASSUNGEN

Elektrotechnisch geprüft nach Prüfverfahren/Grundlagen DIN VDE 0700 Teil 1 (=DIN EN 60335-1) DIN VDE 0700 Teil 205 DIN EN 60335-2-69. Aufgrund dieser Prüfungen **geeignet für erhöhte Beanspruchung bei gewerblicher Nutzung.**

Elektrotechnische Prüfungen sind nach den Vorschriften der Unfallverhütungsvorschrift (VBG4) und nach DIN VDE 0701 Teil 1 und Teil 3 durchzuführen. Diese Prüfungen sind gemäß DIN VDE 0702 in regelmäßigen Abständen und nach Instandsetzung oder Änderung erforderlich.

Es ist mindestens jährlich vom Hersteller oder einer unterwiesenen Person eine staubtechnische Überprüfung durchzuführen, z. B. auf Beschädigung des Filters, Dichtigkeit des Geräts, Funktion der Kontrolleinrichtungen.

STÖRUNGSSUCHE

Störung	Ursache	Behebung
‡ Motor läuft nicht	<ul style="list-style-type: none"> > Sicherung der Anschlußsteckdose hat ausgelöst. > Überlastschutz hat angesprochen 	<ul style="list-style-type: none"> • Sicherung einschalten • Sauger ca. 5 Minuten abkühlen lassen, schaltet er sich dann nicht selbsttätig wieder ein, Kundendienst aufsuchen
‡ Motor läuft nicht im Automatikbetrieb	<ul style="list-style-type: none"> > Druckluftversorgung unter 4 bar > Elektrowerkzeug defekt oder nicht richtig eingesteckt 	<ul style="list-style-type: none"> • Arbeitsdruck erhöhen, siehe Abschnitt 'Technische Daten' • Elektrowerkzeug auf Funktion prüfen bzw. Stecker fest einstecken

¹⁾Sonderzubehör/Modellvarianten