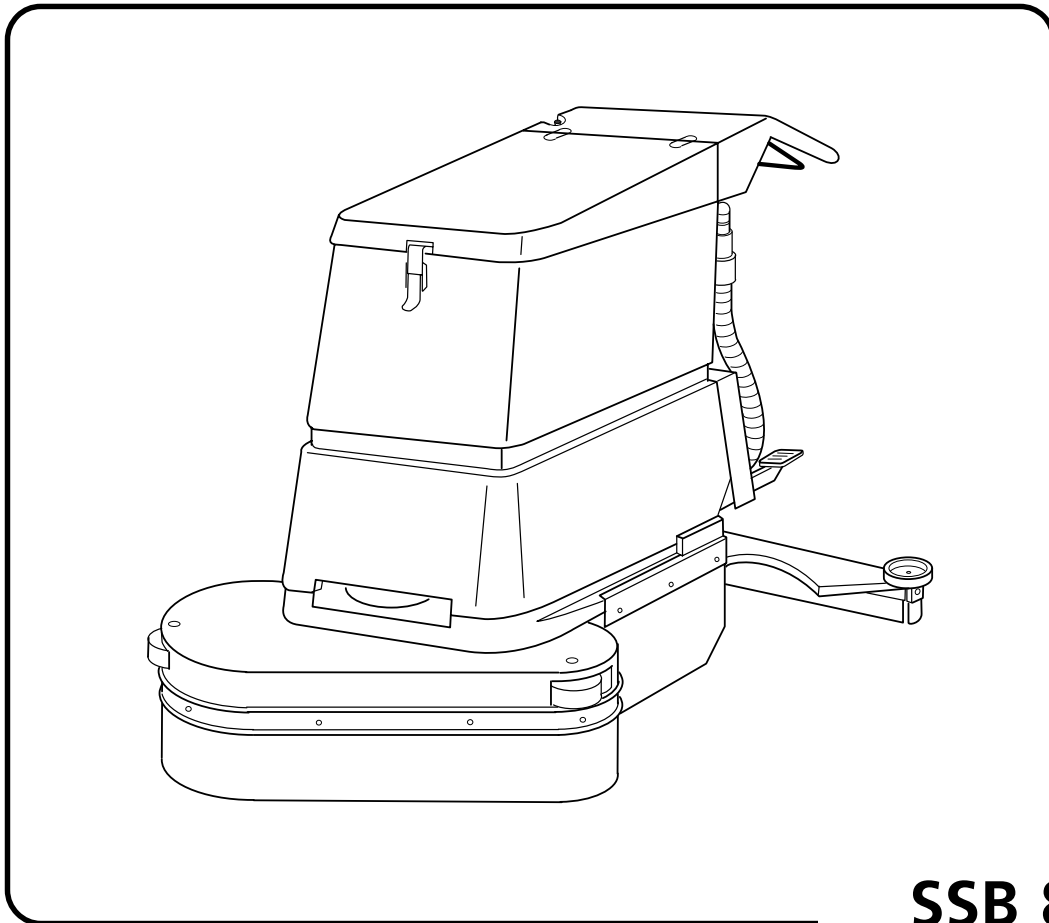




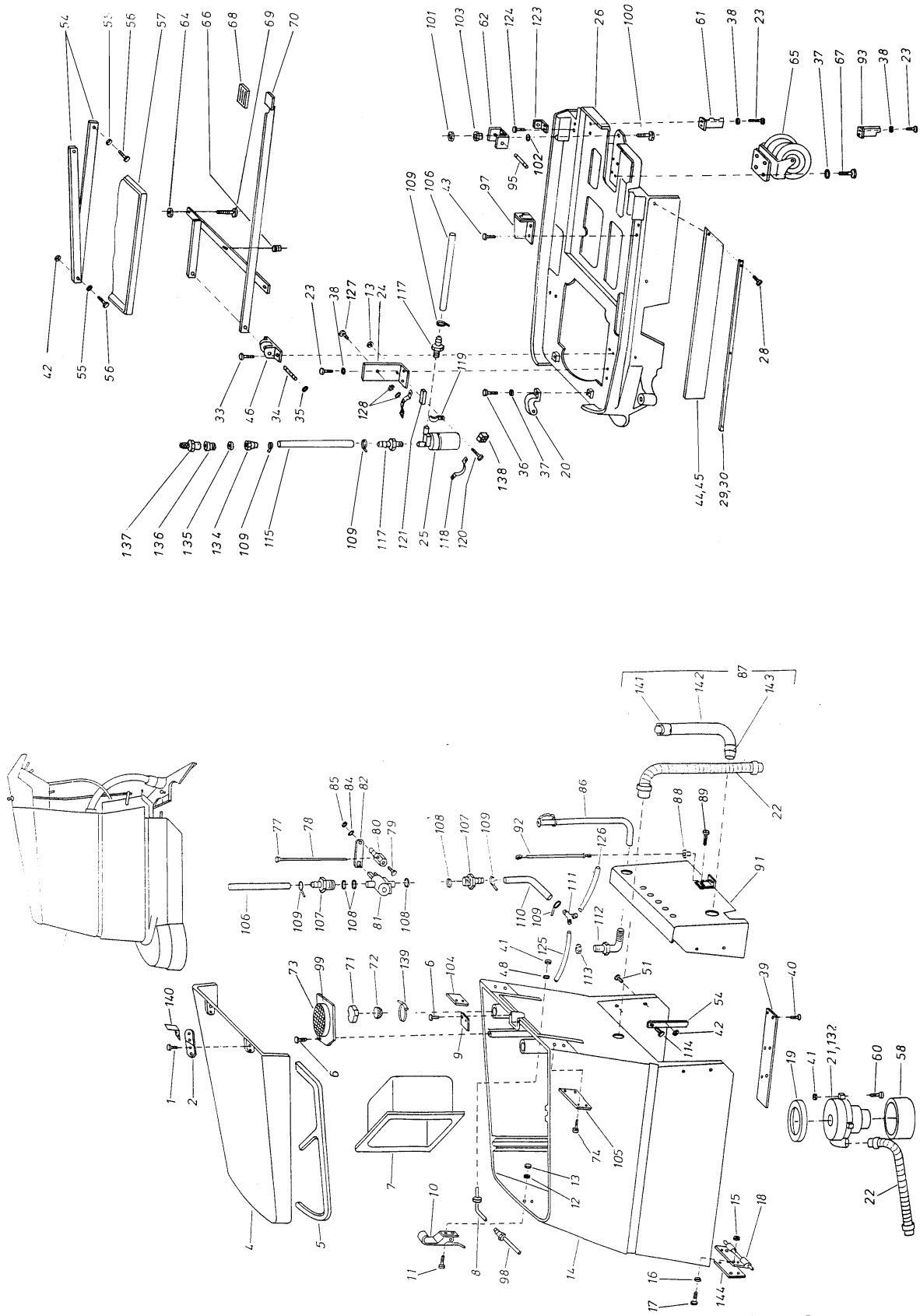
Ersatzteilliste
Spare Parts List
Pièces détachées



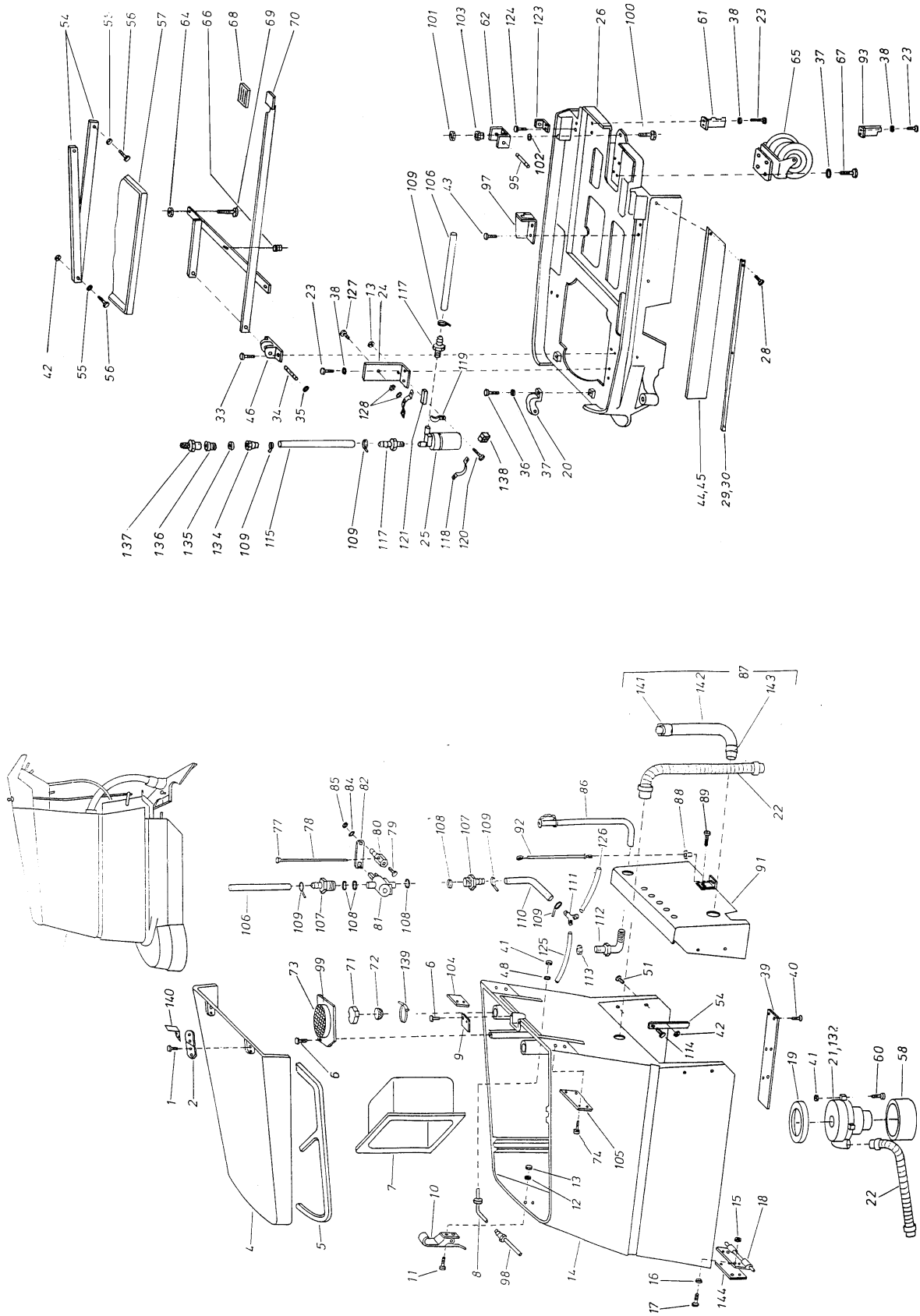
SSB 800
SSE 800

26615
020499

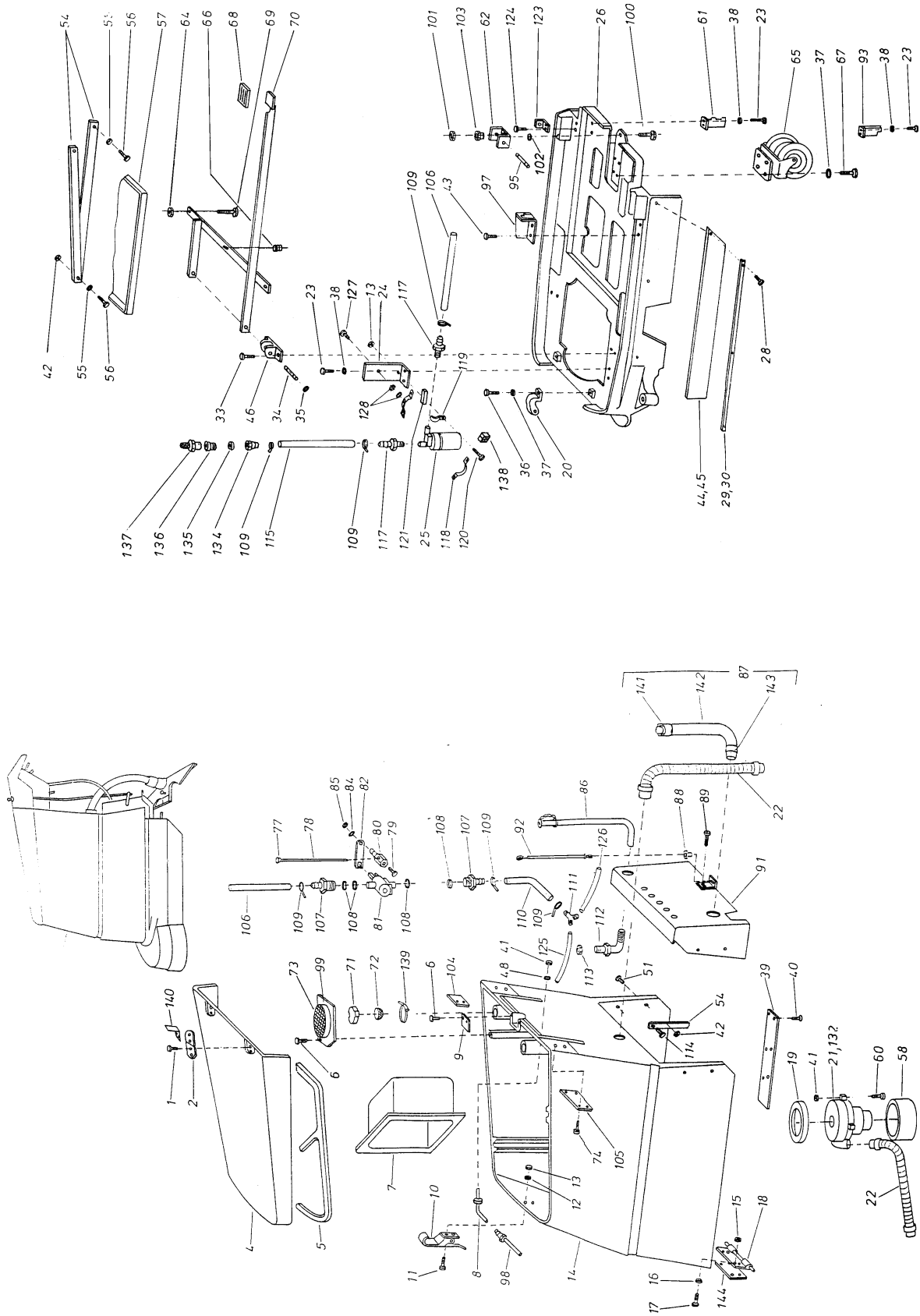
ersatzteile unter www.gluesing.net



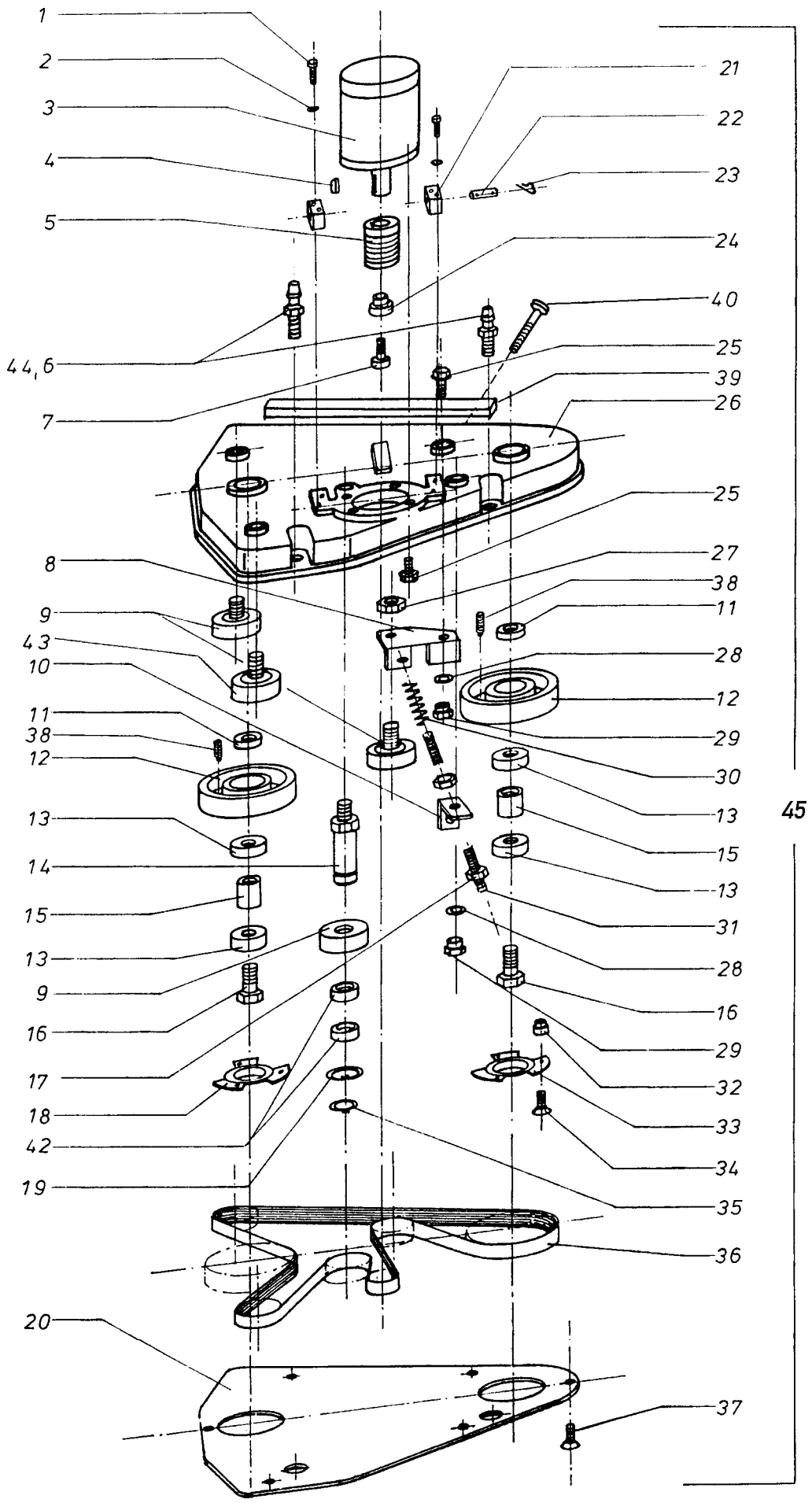
POS.	NO.	BEZEICHNUNG	DESCRIPTION	DESIGNATION
1	18274	Schraube Senk- M 4x 12	Countersunk screw M4x12	Vis à tête fraisée M4x12 DIN 9
2	27595	Scharnier	Hinge	Charnière
4	27440	Deckel	Cover	Couvercle
5	27560	Deckeldichtung	Cover gasket	Hoint couvercle
6	18085	Schraube Bl- 4,2x19	Sheet metal screw 4,2x19 D	Vis autotaraudeuse 4,2x19 DI
7	27616	Membrane		
8	27586	Fühler	Sensor	
8	27587	Fühler	Sensor	
9	27461	Abdeckung	Covering	Couverde
10	5568	Verschlussklammer	Spring catch	Crochet de verrouillage
11		Zyl. Schraube M 4x 20	Socket head cap screw M4x	Vis cylindrique M4x20 DIN 96
12		Scheibe 4,3x0,8	Washer 4,3x0,8 DIN 125	Rondelle 4,3x0,8 DIN 125
13		Mutter M 4 A2	Hexagon nut M4 DIN 934 A	Ecrou 6 pans M4 DIN 934 A2
14	27558	Behälter		
15		Mutter M 5	Hexagon nut M5 DIN 934	Ecrou 6 pans M5 DIN 934
16		Scheibe A 5,3 DIN 9021 A2	Washer A 5,3 DIN 9021 A2	Rondelle A 5,3 DIN 9021 A2
17	18562	Linsenschraube M5x25	Lens head counters. screw M	Vis tete plate M5x25 DIN 798
18	27591	Platte	Plate	Disque
19	27262	Ring	Ring	Entretoise
20	27339	Winkel	Angle	Equerre
21	27478	Saugaggregat 24V	Suction motor 24V	Moteur d'aspiration 24V
22	27188	Saugschlauch	Suction hose	Tuyau d'aspiration
23	14664	Linsenschraube M6x12	Lens head counters. screw M	Vis tete plate M6x12 DIN 798
24	27516	Winkel	Angle	Equerre
25	27622	Pumpe 24V	Pump 24 V	Pompe 24 V
26	27544	Maschinengehäuse		
28	30346	Schraube Senk- M 5x 12	Countersunk screw M5x12	Vis à tête fraisée M5x12
29	27609	Leiste		
30	27610	Leiste		
33	27372	Verbusschraube M8x20		
34	28316	Bolzen		
35	23483	Sicherungsring D12x1	Safety ring D12x1 DIN 471	Cirdips D12x1 DIN 471
36		Zylinderschraube M8x20	Socket head cap screw M8x	Vis cylindrique M8x20
37		Zahnscheibe A 8,2	Serrated lock washer A8,2	Rondelle evantail A8,2 DIN 67
38		Zahnscheibe 6,4x0,7	Serrated lock washer 6,4x0,7	Rondelle evantail 6,4x0,7 DIN
39	27110	Platte	Plate	Disque
40	5188	Schraube Bl- 2,9x16	Sheet metal screw 2,9x16 D	Vis autotaraudeuse 2,9x16 DI
41		Mutter M 5	Hexagon nut M5 DIN 934	Ecrou 6 pans M5 DIN 934
42	27476	Bundmutter M8		
43	5187	Schraube Senk- M 6x 12	Countersunk screw M6x12	Vis à tête fraisée M6x12 DIN 9
44	27656	Spritzgummi Rechts		
45	27657	Spritzgummi Links		
46	27382	Lagerung		
47		Scheibe 5,3x1,0 A2	Washer 5,3x1,0 DIN 125 VA	Rondelle 5,3x1,0 DIN 125 VA



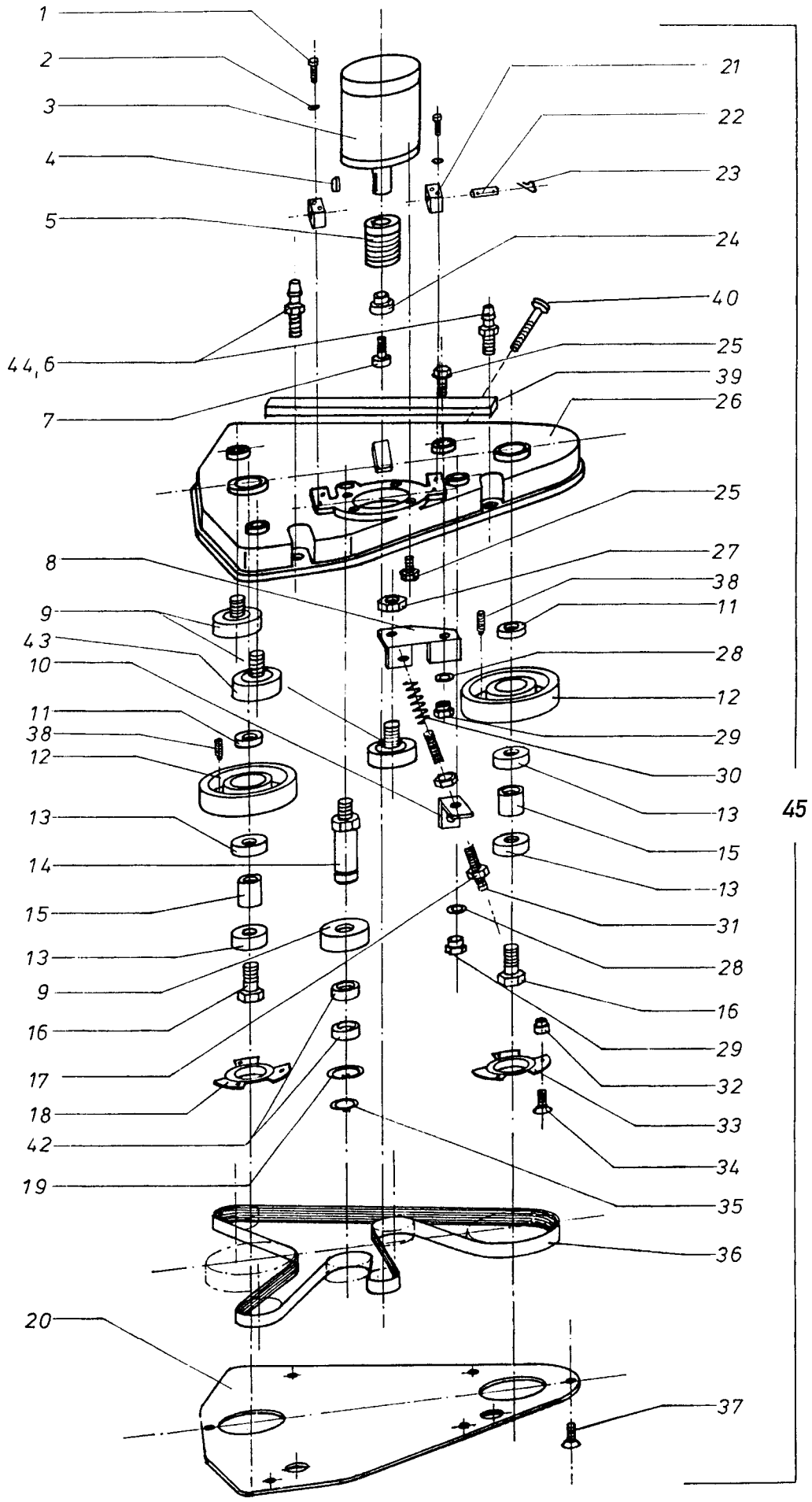
POS.	NO.	BEZEICHNUNG	DESCRIPTION	DESIGNATION
48	28305	Scheibe	Disc	Rondelle
51		Zylinderschraube M8x25	Socket head cap screw M8x25	Vis cylindrique M8x25
54	27515	Behälterstütze		
55	27243	Scheibe	Disc	Rondelle
56	27091	Sechskantschraube SSB/SSE 450,5t	Hexagon cap screw SSB/SSE	Vis 6 pans SSB/SSE 450,500,
57	27491	Batteriewanne SSB 800		
58	27507	Absorber		
60	19616	Linsenschraube M5x45 DIN 7985	Lens head counters. screw M5x45	Vis tete plate M5x45 DIN 79
61	27497	Winkel für Anpreßhebel		
62	27450	Bügel	Bracket	Arceau
64		Sechskantmutter M10 DIN 934	Hexagon nut M10 DIN 934	Ecrou 6 pans M10 DIN 934
65	27636	Doppellenkrolle D125		
66	27278	Druckfeder	Pressure spring	Ressort à pression
67		Zylinderschraube M8x16 DIN 912	Socket head cap screw M8x16	Vis cylindrique M8x16 DIN 9
68	27342	Pedalgummi		
69		Skt. Schraube M10x 60		
70	27496	Bremshebel		
71	27361	Kappe	Cap	Capuchon
72	27367	Kappe	Cap	Capuchon
73	27554	Sieb		
74		Skt. Schraube M 8x 45	Hexagon cap screw M8x45	Vis 6 pans M8x45 DIN 933
75		Scheibe A 8,4 A2	Washer A8,4 DIN 9021 A2	Rondelle A8,4 DIN 9021 A2
77	27306	Griff	Handle	Poignée
78	27600	Hebel	Lever	Levier
79		Zylinderschraube M5x12	Socket head cap screw M5x12	Vis cylindrique M5x12
80	27355	Gelenkstück		
81	27481	Ventil	Valve	Soupape
82	27354	Strebe	Lever	Levier
84		Scheibe A 8,4	Washer A8,4 DIN 125	Rondelle A8,4 DIN 125
85	27220	Sicherungsring	Safety ring	Cirdlips
86	27682	Schlauch	Hose	Tuyau
87	27120	Schlauch	Hose	Tuyau
88	27664	Gewinde-Buchse		
89	14664	Linsenschraube M6x12	Lens head counters. screw M6x12	Vis tete plate M6x12 DIN 79
91	27556	Rückwand BG		
92	27540	Bowdenzug		
93	27495	Winkel für Pedalhebel		
95	27422	Bolzen	Bolt	Boulon
97	27640	Kulissenblech		
✧	98	27117	Schlauch Abdeck-	
99	27639	Schottwand		
✧	ACHTUNG! - Meterware - Bitte bei Bestellung gewünschte Länge angeben!			
✧	ATTENTION! - Lengths in metres - Please indicate required length when ordering!			
✧	ATTENTION! - Longueurs par mètre - Préciser la longueur à la commande!			



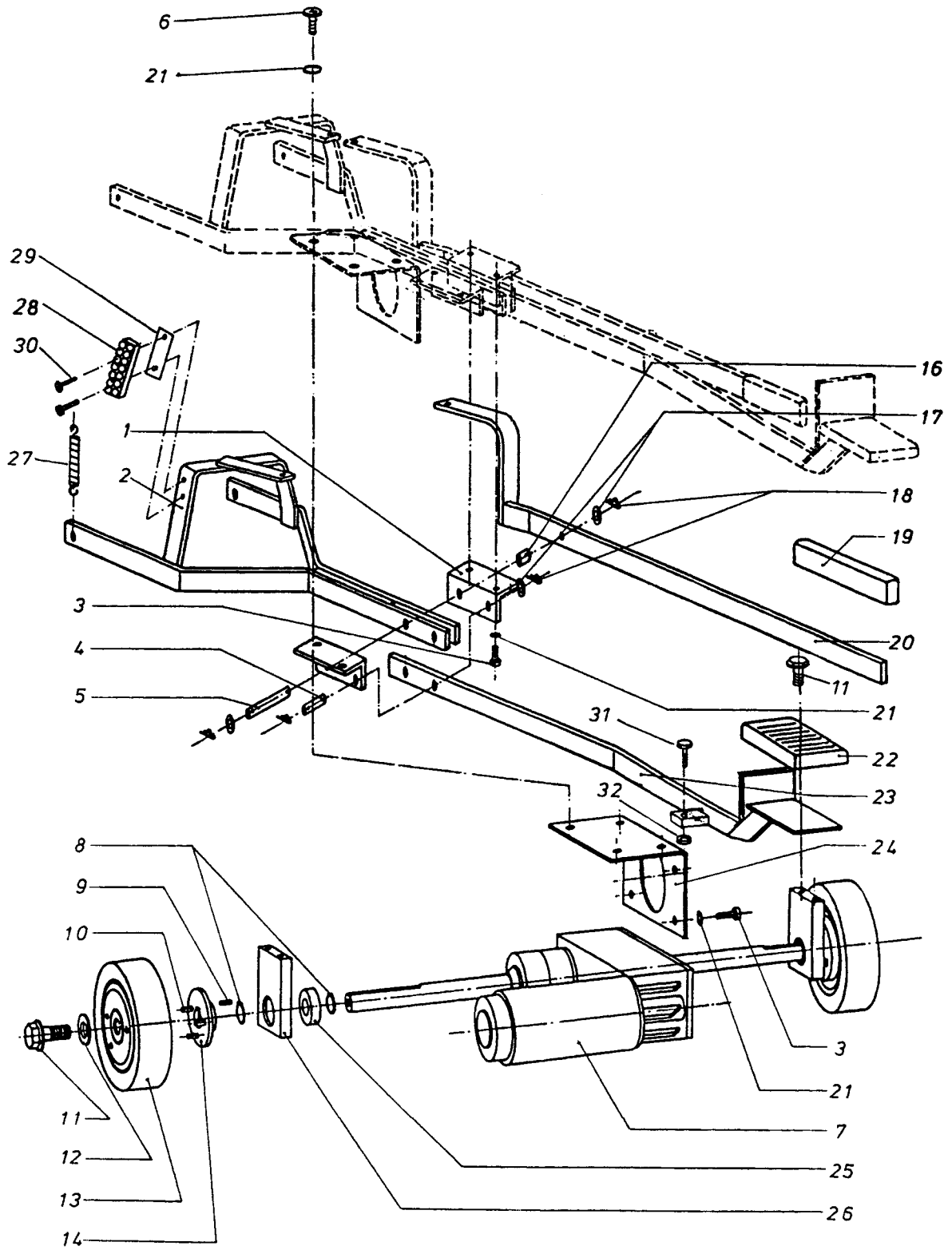
POS.	NO.	BEZEICHNUNG	DESCRIPTION	DESIGNATION
100		Zylinderschraube M8x25	Socket head cap screw M8x25	Vis cylindrique M8x25
101	16135	Mutter M 8x1	Hexagon nut M8x1	DIN 439 Ecrou 6 pans M8x1 DIN 439
102		Zahnscheibe A 8,2	Serrated lock washer A8,2	DI Rondelle evantail A8,2 DIN 67
103	27476	Bundmutter M8		
104	27660	Platte	Plate	Disque
105	27661	Platte	Plate	Disque
✧	106	8826 Schlauch DN 10 x3	Hose DN 10x3 PVC	Tuyau DN 10x3 PVC
107	9915	Schlauchtülle DN10	Hose liner G-DN10 R¼ PA	Embout G-DN10 R¼ PA
108	27304	Dichtung	Packing	Joint
109	1654	Schlauchschelle 16x9	Hose clip 16x9	Collier 16x9
✧	110	8826 Schlauch DN 10 x3	Hose DN 10x3 PVC	Tuyau DN 10x3 PVC
111	27621	Stutzen Y- D10		
112	27517	Winkelverschraubung	Screwing	Raccord
113	40558	Flachmutter ½" Ms		
114	27091	Sechskantschraube	Hexagon cap screw SSB/SSE	Vis 6 pans SSB/SSE 450,500,6
✧	115	8826 Schlauch DN 10 x3	Hose DN 10x3 PVC	Tuyau DN 10x3 PVC
117	27620	Einschraubteil	Screw-in part	Embout visse
118	45440	Rohrschelle		
119	27685	Befestigungsschelle D10mm	SSB/SSE	
120		Zyl. Schraube M 4x 8	Socket head cap screw M4x8	Vis cylindrique M4x8 DIN 84
121	27580	Widerstand		
123	27302	Winkel für Behälterstütze		
124	24355	Zylinderschraube M6x16 DIN 912	Socket head cap screw M6x16	Vis cylindrique M6x16 DIN 91
✧	125	8826 Schlauch DN 10 x3	Hose DN 10x3 PVC	Tuyau DN 10x3 PVC
✧	126	8826 Schlauch DN 10 x3	Hose DN 10x3 PVC	Tuyau DN 10x3 PVC
127	24355	Zylinderschraube M6x16 DIN 912	Socket head cap screw M6x16	Vis cylindrique M6x16 DIN 91
128		Scheibe A 6,4 A2	Washer A6,4 DIN 9021 A2	Rondelle A6,4 DIN 9021 A2
132	27738	Kohlebürste	Carbon brush	Balai de charbons
134	27392	Schlauchtülle	Hose liner	Embout
135	27344	Dichtung	Packing	Joint
136	24313	Reduzierstück ½-¼" Ms		
137	27333	Sieb	Strainer	Filtre
138	27726	Klemmleiste	Terminal block	Bornier
139	14030	Schlauchschelle	Hose clip	Collier
140	27127	Winkel	Angle	Equerre
141	27099	Kugelschluß		
✧	142	27678 Schlauch- Ablauf	Hose	Tuyau
143	27433	Auslaufstutzen		
144	27653	Platte	Plate	Disque
✧	ACHTUNG! - Meterware - Bitte bei Bestellung gewünschte Länge angeben!			
✧	ATTENTION! - Lengths in metres - Please indicate required length when ordering!			
✧	ATTENTION! - Longueurs par mètre - Préciser la longueur à la commande!			



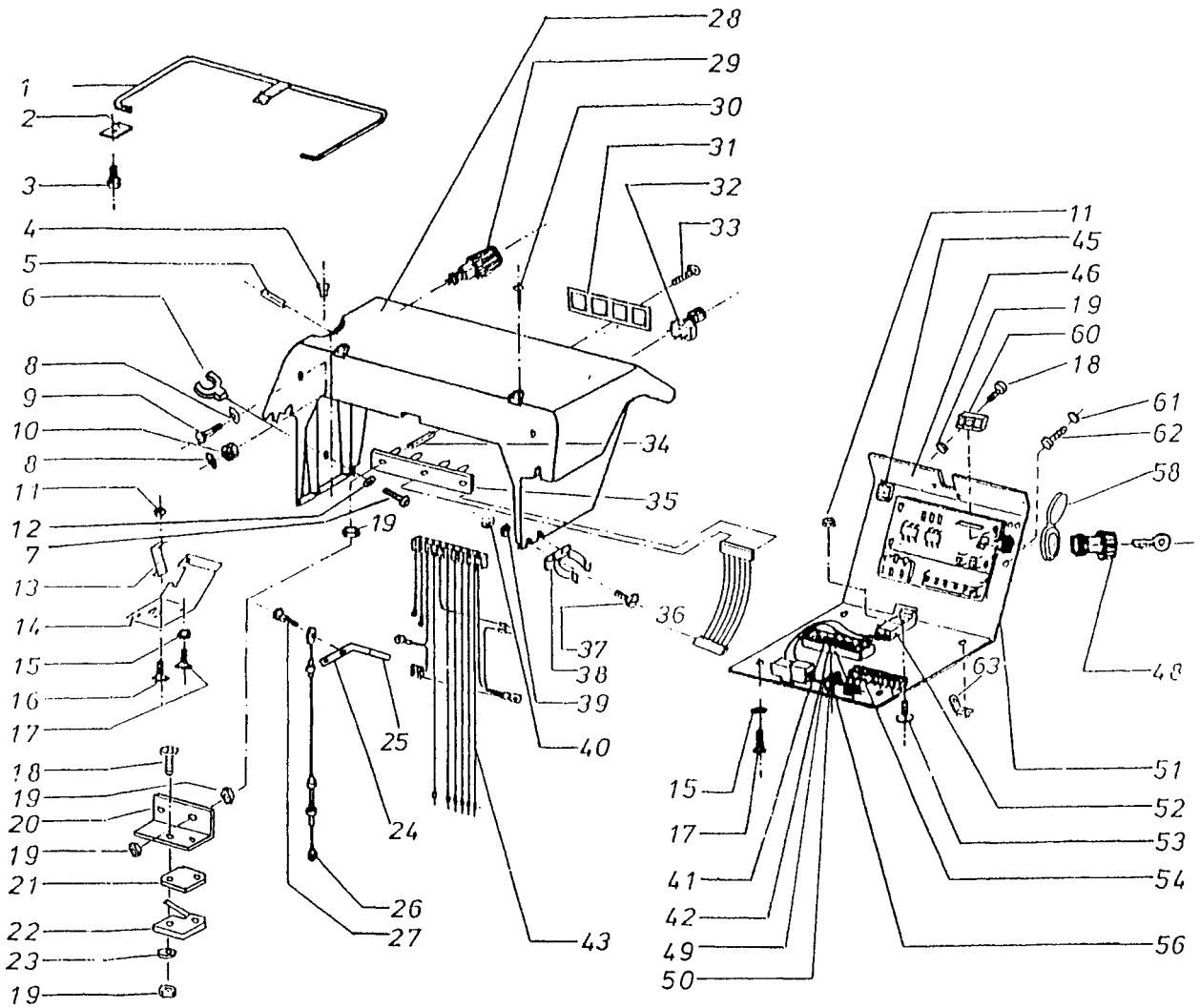
POS.	NO.	BEZEICHNUNG	DESCRIPTION	DESIGNATION
1		SHR ZYL- M6X 50 DIN 912 ZN		
2		Scheibe A 6,4 A2	Washer A6,4 DIN 9021 A2	Rondelle A6,4 DIN 9021 A2
3	27489	Motor 24V, 1000W, n=1300		
4	28397	Paßfeder 5x5x25		
5	27493	Rillenritzel		
6	27620	Einschraubteil	Screw-in part	Embout visse
7		Zylinderschraube M5x16 DIN 912	Socket head cap screw M5x16	Vis cylindrique M5x16 DIN 912
8	27514	Riemenspanner		
9	27512	Umlenkrolle		
10	27490	Winkel für Riemenspanner		
11	2800	Scheibe 26 x4,0	DISC	RONDELLE
12	27520	Riemenscheibe		
13	9934	Rillenkugellager 6205-2Z	Anti-friction bearing 6205-2	Roulement 6205-2Z
14	27513	Bolzen		
15	27277	Zwischenring	Adaptor	Pièce intermédiaire
16	27405	Getriebeachse		
17		Sechskantmutter M10 DIN 934	Hexagon nut M10 DIN 934	Ecrou 6 pans M10 DIN 934
18	27427	Segmentscheibe links		
19	27215	Sicherungsring		
20	27109	Abdeckplatte		
21	27509	Lagerstück für Hebegabel		
22	27484	Bolzen		
23	27510	Federstecker 2x50		
24	27412	Aufnahme	Bracket	Support
25	27372	Verbusschraube M8x20		
26	27494	Getriebegehäuse		
27	8936	Mutter M12	Hexagon nut M12	Ecrou 6 pans M12
28	27243	Scheibe	Disc	Rondelle
29	27476	Bundmutter M8		
30	27665	Druckfeder D312		
◇	31	12612	Gewindestange M10x1000	
◇	ACHTUNG! - Meterware - Bitte bei Bestellung gewünschte Länge angeben!			
◇	ATTENTION! - Lengths in metres - Please indicate required length when ordering!			
◇	ATTENTION! - Longueurs par mètre - Préciser la longueur à la commande!			



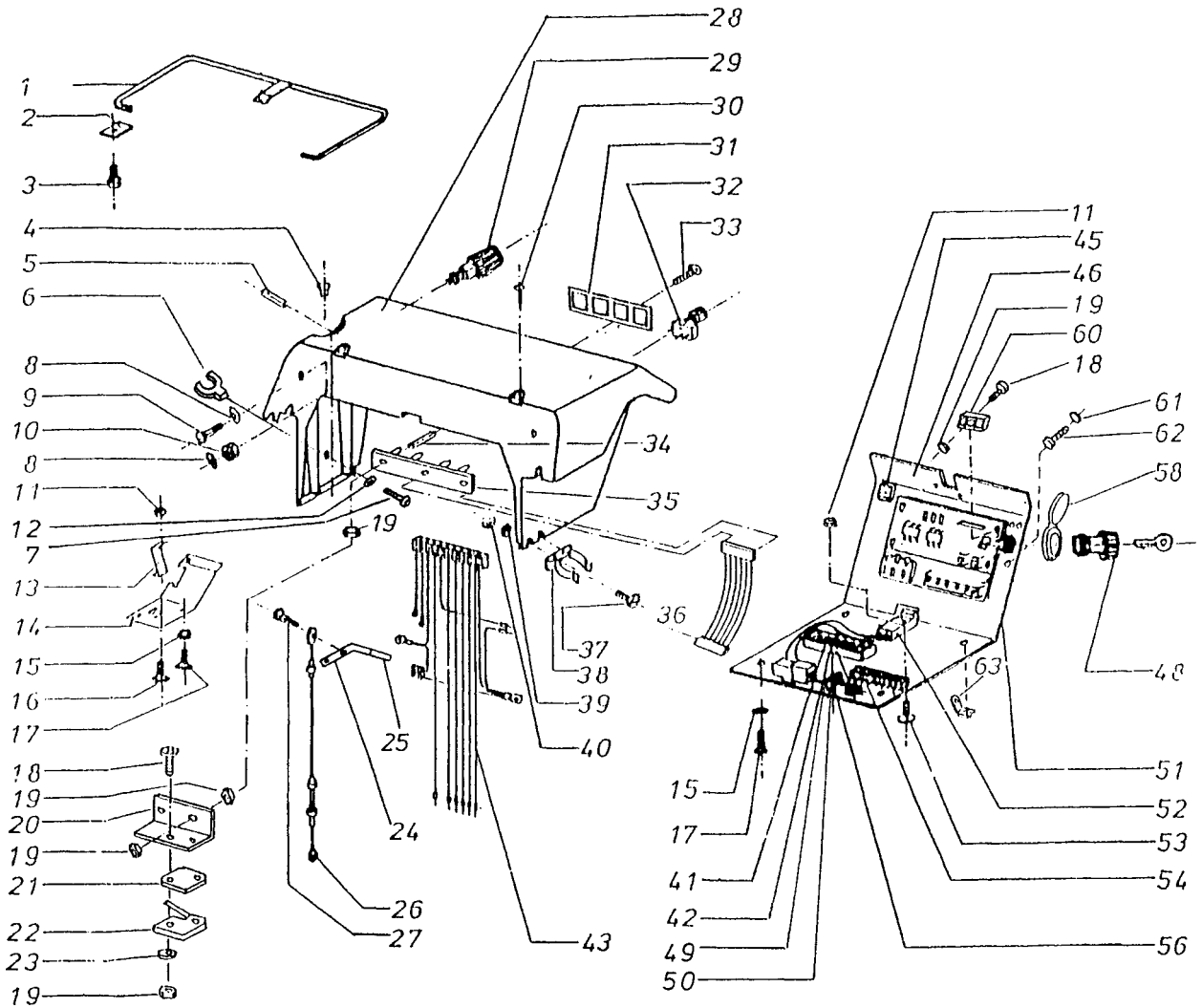
POS.	NO.	BEZEICHNUNG	DESCRIPTION	DESIGNATION
32	27429	Bolzen Mitnehmer-		
33	27426	Segmentscheibe rechts		
34	24311	Senkschraube M6x25	Countersunk screw M6x25	Vis à tête fraisée M6x25
35	23483	Sicherungsring D12x1	Safety ring D12x1 DIN 471	Cirdlips D12x1 DIN 471
36	27681	Riemen Poly V-		
37	6200	Schraube Senk- M 5x 10	Countersunk screw M5x10	Vis à tête fraisée M5x10
38	27428	Druckstück federnd		
39	27528	Gewicht RA80		
40		SHR ZYL- M6X 50	DIN 912	ZN
41		Zyl. Schraube M 6x 30	Socket head cap screw M6x30	Vis cylindrique M6x30 DIN 69
42	2809	Wälzlager 6001/2Z	Anti-friction bearing 6001/2:	Roulement 6001/2Z
43	27527	Umlenkrolle		
44	27617	Drossel D5		
45	27539	Bürstenantrieb		



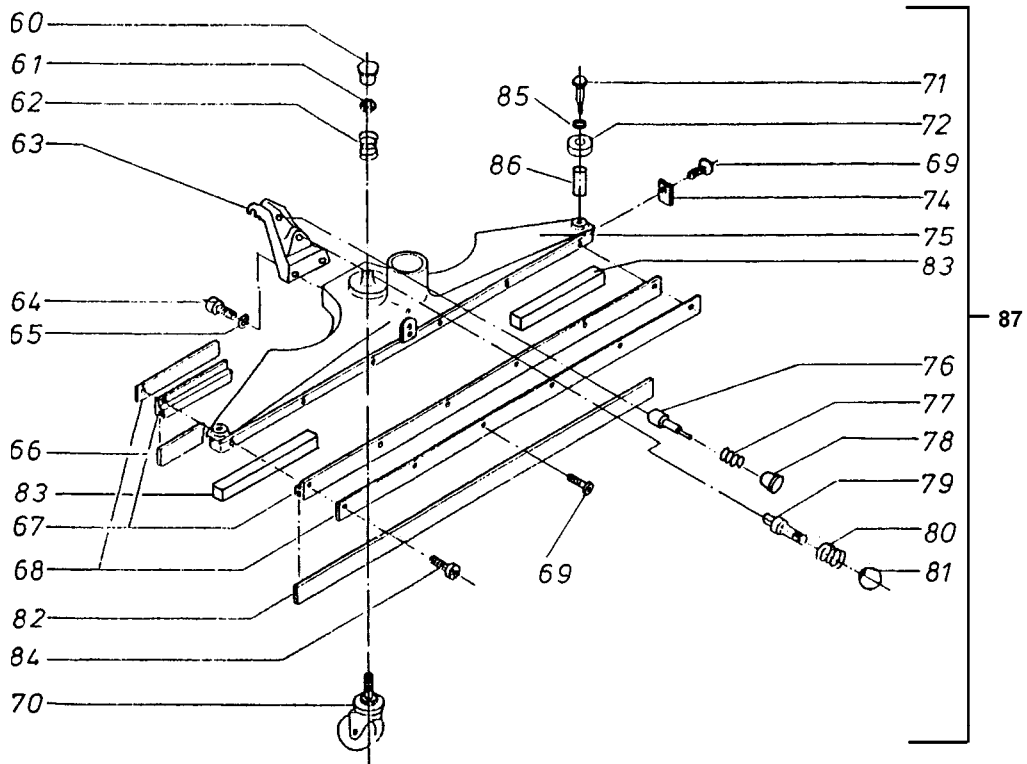
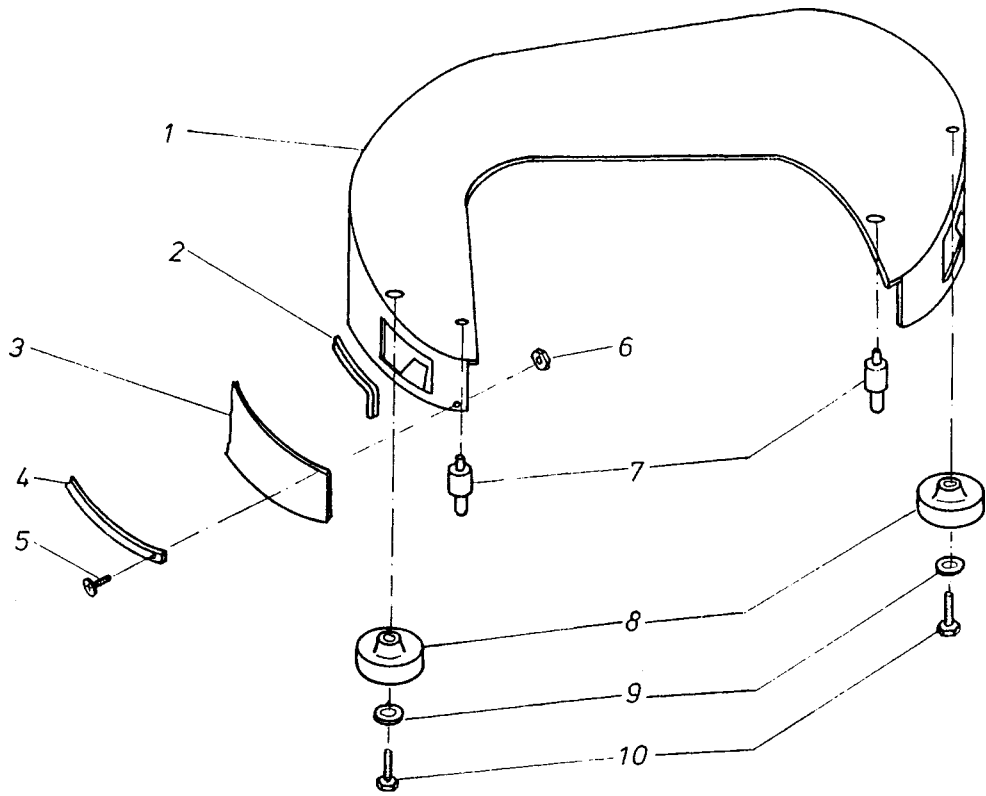
POS.	NO.	BEZEICHNUNG	DESCRIPTION	DESIGNATION
1	27485	Winkel		
2	27487	Hebegabel		
3		Zyl. Schraube M 6x 12	Socket head cap screw M6x12	Vis cylindrique M6x12 DIN 91
4	27499	Bolzen kurz		
5	27484	Bolzen		
6		Zylinderschraube M6x20 DIN 84	Socket head cap screw M6x20	Vis cylindrique
7	27630	Antriebseinheit		
8	32524	Sicherungsring D20x1,2	Safety ring D20x1,2 DIN 471	Cirdips D20x1,2 DIN 471
9	27519	Paßfeder	Fitting key	Clavette
10	27518	Stift	Pin	Goupille
11	27372	Verbusschraube M8x20		
12		Scheibe A 8,4 A2	Washer A8,4 DIN 9021 A2	Rondelle A8,4 DIN 9021 A2
13	27502	Laufrolle D200		
14	27511	Mitnehmerscheibe		
16	27168	Distanzring		
17	27243	Scheibe	Disc	Rondelle
18	27510	Federstecker 2x50 Nr.1	SSB/SSE	
19	27506	Flachkappe für Anpreßhebel	SSB/SSE	
20	27124	Anpreßhebel		
21		Zahnscheibe 6,4x0,7	Serrated lock washer 6,4x0,7	Rondelle evantail 6,4x0,7 DIN
22	27342	Pedalgummi		
23	27488	Pedalhebel		
24	27608	Winkel	Angle	Equerre
25	27492	Rillenlager		
26	27486	Lagerbock		
27	27413	Zugfeder		
28	27724	Klemmleiste 7-polig 10E		
29	27647	Isolierfolie		
30		Zyl. Schraube M 3x 6	Socket head cap screw M3x6	Vis cylindrique M3x6
31		Skt. Schraube M 8x 35 ab Masch.-Nr. 1568	Hexagon cap screw M8x35	Vis 6 pans M8x35 DIN 933
32		Mutter M 8 ab Masch.-Nr. 1568	Hexagon nut M8 DIN 934	Ecrou 6 pans M8 DIN 934



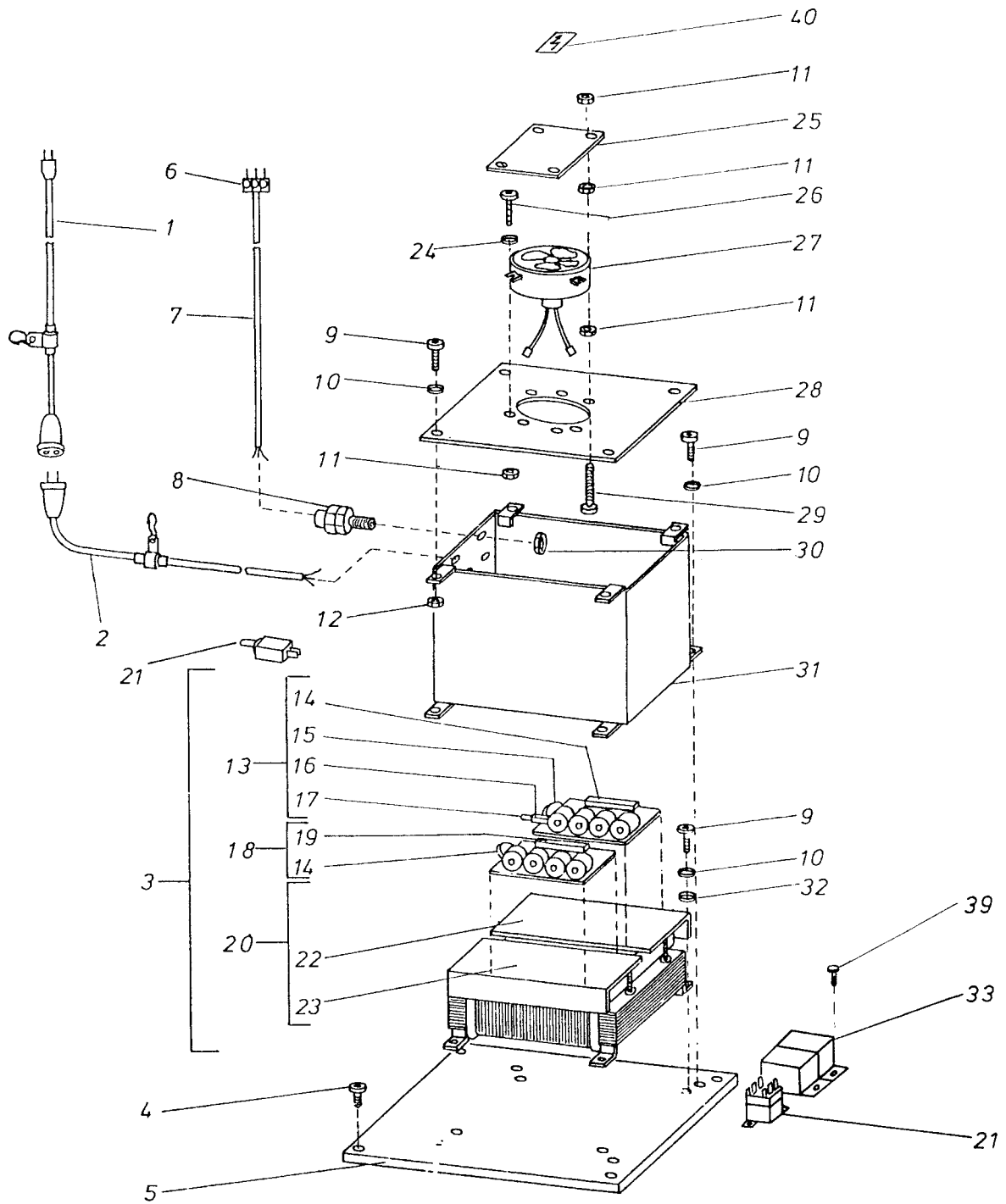
POS.	NO.	BEZEICHNUNG	DESCRIPTION	DESIGNATION
1	27451	Bügel	Bracket	Arceau
2	27432	Platte	Plate	Disque
3	6200	Schraube Senk- M 5x 10	Countersunk screw M5x10	Vis à tête fraisée M5x10
4	27601	Lagerung		
5	16621	Zylinderstift	Cylindrical pin 5x20	Goupille 5x20
6	27615	Sockel-Klemmschelle		
7	18562	Linsenschraube M5x25	Lens head counters. screw M	Vis tete plate M5x25 DIN 7985
8		Scheibe A 8,4 A2	Washer A8,4 DIN 9021 A2	Rondelle A8,4 DIN 9021 A2
9		Skt. Schraube M 8x 45	Hexagon cap screw M8x45	Vis 6 pans M8x45 DIN 933
10		Mutter M 8	Hexagon nut M8 DIN 985	Ecrou 6 pans M8 DIN 985
11		Mutter M 4 A2	Hexagon nut M4 DIN 934 A2	Ecrou 6 pans M4 DIN 934 A2
12		Scheibe 5,3x1,0 A2	Washer 5,3x1,0 DIN 125 VA	Rondelle 5,3x1,0 DIN 125 VA
13	27356	Blattfeder	Flat spring	Ressort-lame
14	27607	Winkel	Angle	Equerre
15		Fächerscheibe A 5,3	Serrated lock washer A 5,3	D Rondelle évantail A 5,3 DIN 67
16		Zyl. Schraube M 4x 8	Socket head cap screw M4x8	Vis cylindrique M4x8 DIN 84
17	5189	Linsenschraube M5x10	Lens head counters. screw M	Vis tete plate M5x10 DIN 7985
18		Zyl. Schraube M 3x 6	Socket head cap screw M3x1	Vis cylindrique M3x16
19		Mutter M 3	Hexagon nut M3 DIN 934	Ecrou 6 pans M3 DIN 934
20	27480	Winkel	Angle	Equerre
21	27264	Isolierplatte	Isolation plate	
22	27307	Schalter	Switch	Interrupteur
23	12256	Scheibe	Disc	Rondelle
24	27606	Hebel		
25	27334	Kappe	Cap	Capuchon
26	27540	Bowdenzug		
27	27095	Sechskantschraube	Hexagon cap screw	Vis 6 pans
28	27549	Griff		
29	27581	Potentiometer		
30		Zyl. Schraube M 4x 20	Socket head cap screw M4x2	Vis cylindrique M4x20 DIN 961
31	27459	Deckfolie		
32	27561	Schalter	Switch	Interrupteur
33	17768	Linsenschraube M3x25	Lens head counters. screw M	Vis tete plate M3x25 DIN 7985
34	27374	Hülse	Bush	Douille
35	27468	Leiste		
36	27474	Kontaktband		
37	18562	Linsenschraube M5x25	Lens head counters. screw M	Vis tete plate M5x25 DIN 7985



POS.	NO.	BEZEICHNUNG	DESCRIPTION	DESIGNATION
38	27418	Feder	Spring	Ressort
39		Scheibe 5,3x1,0 A2	Washer 5,3x1,0 DIN 125 VA	Rondelle 5,3x1,0 DIN 125 VA
40		Mutter M 8	Hexagon nut M8 DIN 985	Ecrou 6 pans M8 DIN 985
41	28310	Motorschutzschalter 50A		
42	27714	Motorschutzschalter 20A ab Masch.-Nr. 1710	Motor protection fuse 20A	Protection de moteur 20A
	27725	Motorschutzschalter 30,0A bis Masch.-Nr. 1709	Motor protection fuse 30A	Protection de moteur 30A
43	27565	Kabelsatz		
45	27730	Signalleuchte 24V	Signal lamp 24V	Témoïn lumineux 24V
46	27572	Steuerung SSE 800		
	27573	Steuerung SSB 800		
48	27416	Schlüsselschalter SSE 800 ab Masch.-Nr. 1635		
	27434	Schlüsselschalter SSE 800 bis Masch.-Nr. 1634		
	27562	Schlüsselschalter SSB 800		
49	27714	Motorschutzschalter 20A	Motor protection fuse 20A	Protection de moteur 20A
50	28309	Motorschutzschalter 1,8A	Motor protection fuse 1,8A	Protection de moteur 1,8A
52	27425	Trennstecker		
53	33800	Linsenschraube M4x25	Lens head counters. screw M Vis tete plate M4x25 DIN 798	
54	27733	Steckleiste 12-polig		
56	27698	Hutschelle		
58	27415	Schaltansatz SSE 800 ab Masch.-Nr. 1635		
60	47754	Klemmleiste 3-polig 380VAC SSE 800		
61		Fächerscheibe A 4,3 SSE 800	Serrated lock washer A4,3 DI	Rondelle évantail A4,3 DIN 67
62		Zyl. Schraube M 4x 8 SSE 800	Socket head cap screw M4x8	Vis cylindrique M4x8 DIN 84
63	27467	Schiene SSE 800		
64	27435	Schlüsselschalter Abdeckung SSE 800 bis Masch.-Nr. 1634 ohne Abbildung		



POS.	NO.	BEZEICHNUNG	DESCRIPTION	DESIGNATION
1	27504	Bürstenabdeckung		
2	28320	Kantenschutzprofil		
3	27649	Spritzgummi		
4	27500	Leiste für Bürstenabdeckung		
5		Zyl. Schraube M 4x 12	Socket head cap screw M4x12	Vis cylindrique M4x12 DIN 84
6		Mutter M 4 A2	Hexagon nut M4 DIN 934 A	Ecrou 6 pans M4 DIN 934 A2
7	27521	Bolzen		
8	27505	Laufrolle D80		
9	27145	Paßscheibe 10x16x0,3		
10		Skt. Schraube M10x 60		
60	27222	Rändelmutter		
61	16135	Mutter M 8x1	Hexagon nut M8x1 DIN 439	Ecrou 6 pans M8x1 DIN 439
62	27139	Druckfeder	Pressure spring	Ressort à pression
63	27447	Düsenträger		
64		Zylinderschraube M6x20 DIN 84	Socket head cap screw M6x20	Vis cylindrique M6x20 DIN 84
65	27183	Sicherung		
66	25308	Sauglippen-Satz Standard		
67	27437	Profilleiste		
68	27438	Deckstreifen		
69		Zyl. Schraube M 5x 10	Socket head cap screw M5x10	Vis cylindrique M5x10 DIN 84
70	27729	Lenkrolle	Caster	Roulette de guidage
71		Zyl. Schraube M 6x 30	Socket head cap screw M6x30	Vis cylindrique M6x30 DIN 69
72	27263	Rolle		
74	27421	Platte	Plate	Disque
75	27436	Gerätedüse		
76	27249	Bolzen	Bolt	Boulon
77	27248	Druckfeder	Pressure spring	Ressort à pression
78	27306	Griff	Handle	Poignée
79	27349	Bolzen	Bolt	Boulon
80	27221	Feder	Spring	Ressort
81	27141	Griff	Handle	Poignée
82	25308	Sauglippen-Satz Standard		
83	27659	Gewicht		
84	42220	Linsenschraube M5x30	Lens head counters. screw M5x30	Vis tete plate M5x30
85		Scheibe B 6,4 A2	Washer B6,4 DIN 125 A2	Rondelle B6,4 DIN 125 A2
86	27147	Buchse	Bushing	Douille
87	63430	Saugdüse		



POS.	NO.	BEZEICHNUNG	DESCRIPTION	DESIGNATION
1	28327	Trafo 2500 VA SSE 800		

SSB800
SSE800