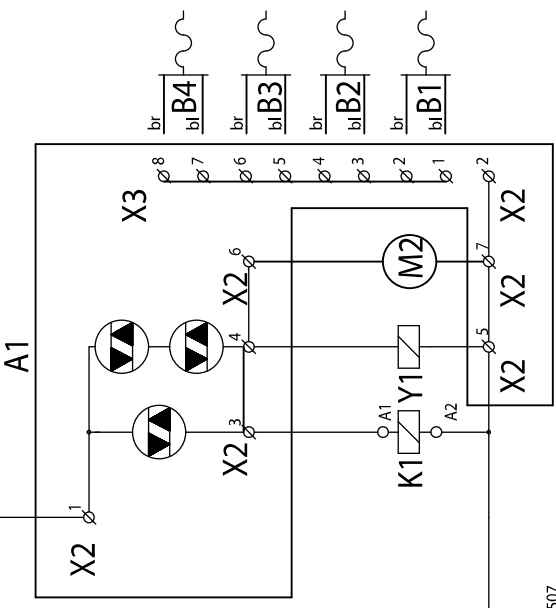


Kontaktstilling
Switch position
Schaltstellung
Position l'interrupteur

S1



Pos. nr.	Type/farve	KEW nr.	Fra -> til
200	H05V-K 1.0 sort	6350602	X1.L1 -> T2
200	H05V-K 1.0 sort	6350602	X1.L3 -> T2
201	H07V-K 1x2.5 sort	6100328	X1.L1 -> K1.1
201	H07V-K 1x2.5 sort	6100328	X1.L2 -> K1.3
201	H07V-K 1x2.5 sort	6100328	X1.L3 -> K1.5
202	H05V-K 1.0 rød	3812690	T2 -> F1
203	H05V-K 1.0 rød	3812773	T2 -> K1.A2
204	H05V-K 1.0 rød	3812708	F1 -> S1.4
205	H05V-K 1.0 rød	3811742	K1.14 -> S1.3
206	H05V-K 1.0 rød	3811445	K1.A2 -> X2.2
207	H05V-K 1.0 rød	3810561	K1.A1 -> X2.3
209	H07V-K 1x2.5 gul/gr	3812757	X1.10 -> el-box
210	H07V-K 1x2.5 gul/gr	3812765	M1 -> X1.1
211	H07V-K 1x2.5 sort	3810470	X1.1 -> K1.6
211	H07V-K 1x2.5 sort	3810470	X1.2 -> K1.4

DANSK	ENGLISH	DEUTSCH	FRANCAIS
Ikke mærkede ledninger: rød	Non marked wires: red	Nicht markierte leitungen: Rot	Cables nonnommes : Rouge
Brun	Brown	Braun	Brun
Blå	Blue	Bleu	Bleu
Sort	Black	Schwarz	Noir
Styringsprint	PCB for control	Platine f. steuerung	Commande electronique
Følgesikring	Phase sequence monitor	Phasefølge Kontrolllampe	Suite des phases
Strømningskontrol	Flow-censor	Strömungs-Kontrolle	Contrôle de bit d'eau
Niveaukontrol	Niveau-sensor	Niveau-Kontrolle	Interrupteur flotteur
Termoøler	Thermo-sensor	Thermofühler	Détecteur de temperature
Termoøler i motor	Fuse (melting)	Sicherung	Fusible
Kontaktør	Winding motor protector	Motor Wirkungsprotector	Sonde thermique du moteur
Hovedmotor	Contactor	Kontaktor	Relais
Doserpumpe	Main motor	Haupt motor	Moteur
Mødestand	Dosing pump	Dosierpumpe	Pumpe de dosage
Drejekontakt	Ohmic resistance	Widerstand	Resistance ohmique
Tåreråfå	Relay switch	Drehschalter	Interrupteur a rotation
Styreråfå	Ignition trafo	Zünd-rafo	Transformateur
Klemmeråfå	Terminal strip	Klemmen-Reihe	Barrete de raccordement
Magnetventil	Magnet valve	Magnet ventil	Vanne magnetique

Material nr.		Material nr.	
Målforh.	02V (A)	03V (A)	
Ingn.	88.01.18	HIN	
Kons.	88.01.18	HSC	
Konf.			
PTA			
Ersatztæt for			
6424011a			
Ersatztæt af			



EI-diagram
3-faset TFC-SMD
Standard