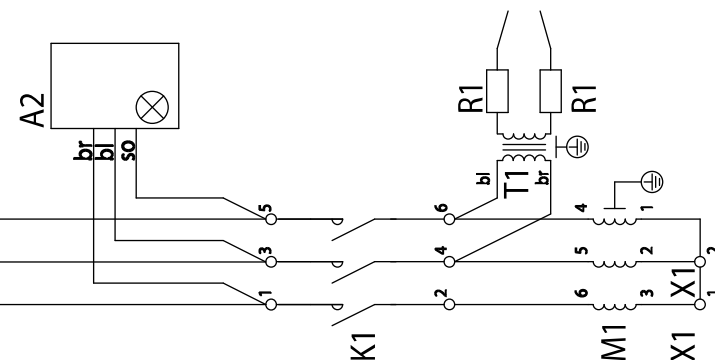


- X1 Ø L1 **br**
- X1 Ø L2 **bl**
- X1 Ø L3 **so**
- X1 Ø 0V **gu/gr**

Pos. nr.	Type/farve	KEW nr.	Fra -> til
200	H05V-K 1.0 3sort	6350602	X1, L1 -> T2
200	H05V-K 1.0 3sort	6350602	X1, L3 -> T2
201	H07V-K 1x2,5 sort	6100328	X1, L1 -> K1, 1
201	H07V-K 1x2,5 sort	6100328	X1, L2 -> K1, 3
201	H07V-K 1x2,5 sort	6100328	X1, L3 -> K1, 5
202	H05V-K 1.0 7øed	3812690	T2 -> F1
203	H05V-K 1.0 7øed	3812773	T2 -> K1, A2
204	H05V-K 1.0 7øed	3812708	F1 -> S1, 4
205	H05V-K 1.0 7øed	3811742	K1, 14 -> S1, 3
206	H05V-K 1.0 7øed	3811445	K1, A2 -> X2, 2
207	H05V-K 1.0 7øed	3810561	K1, A1 -> X2, 3
209	H07V-K 1x2,5 gu/gr	3812757	X1 0V -> el+box
210	H07V-K 1x2,5 gu/gr	3812765	M1 -> X1, 0V



Kontaktstillig	1	2	3	4
0	X	X	X	X
1				

Kontaktstilling
Switch position
Schaltstellung
Position l'interrupteur

Afd.	Stk.
PU	1
MT	1
PLA	1
IK	1-Op
IQ	1
TSU	1
TGD	1

Materialenr.		Materialenr.	
Mål/føn.	88.01.18	HIN	HIN
Kons.	88.01.18	HSC	HSC
Konf.			
PFA			
Erstatning for		6424010a	
Erstatte af			

EILISTE: 6423500		Materialenr.	
"Syntape 925456" A4		Materialenr.	
CAO	Produkt	02V (A)	03V (A)
DK-9560 Hadsund		TEL. 99 52 21 00	
Tegnet om, ledningsliste tilføjet.		GIS	
a		ESP	
Bogstav	Dato	Tegn. Kons.	
Ændring		07.01.00	
3-faset Y TFC - SMD Standard		Ei-diagram	
FRANCAIS		Cables non nommés : Rouge Brun Bleu Noir	
DEUTSCH		Nicht markierte leitungen: Rot Braun Blau Schwarz	
ENGLISH		Non marked wires : red Brown Blue Black	
DANSK		Ikke mærkede ledninger: rød Brun Blå Sort	
FRANCAIS		Commande electronique Suite des phases	
DEUTSCH		Phasefolge Kontrollampe Strömungs-Kontrolle	
ENGLISH		Phase sequence monitor Flow-censor	
DANSK		Fasefølgekontrol Strømskontrol	
FRANCAIS		Contrôle de bit d'eau Interrupteur flotteur	
DEUTSCH		Wasserbit-Kontrolle Niveau-Kontrolle	
ENGLISH		Water level sensor Float switch	
DANSK		Vand-niveau sensor Drehschalter	
FRANCAIS		Déflecteur de température Fusible	
DEUTSCH		Temperaturfühler Sicherung	
ENGLISH		Temperature detector Fuse (melting)	
DANSK		Temperaturføler Sikring	
FRANCAIS		Sonde thermique du moteur Relais	
DEUTSCH		Motordrehmoment-Sonde Relais	
ENGLISH		Motor winding protector Contactor	
DANSK		Motorvindlingsbeskyttelse Kontaktor	
FRANCAIS		Moteur Pompe de dosage	
DEUTSCH		Dosispumpe	
ENGLISH		Dosing pump	
DANSK		Doseringspumpe	
FRANCAIS		Résistance ohmique Interrupteur a rotation	
DEUTSCH		Ohmischer Widerstand Drehschalter	
ENGLISH		Ohmic resistance Rotary switch	
DANSK		Ohmsk modstand Drehschalter	
FRANCAIS		Transformateur Relais	
DEUTSCH		Transformator Relais	
ENGLISH		Transformer Relay	
DANSK		Transformatorrelæ	
FRANCAIS		Barette de raccordement Vanne magnétique	
DEUTSCH		Anschlussleiste Magnetventil	
ENGLISH		Terminal strip Magnet valve	
DANSK		Klemmerække Magnetventil	