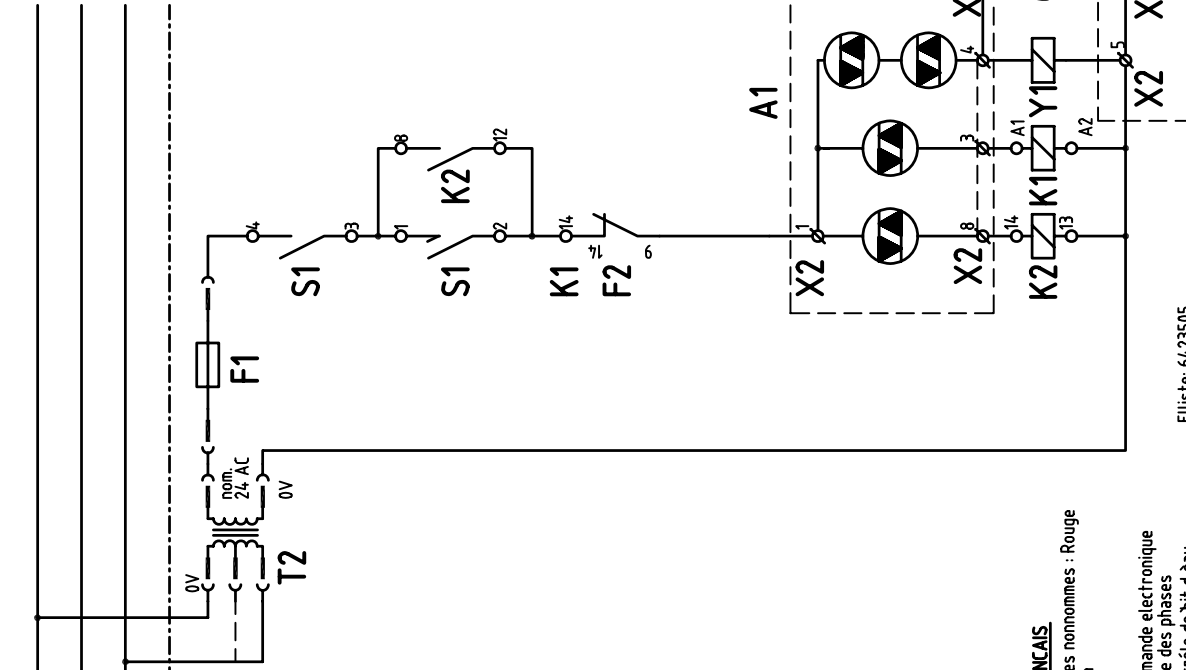
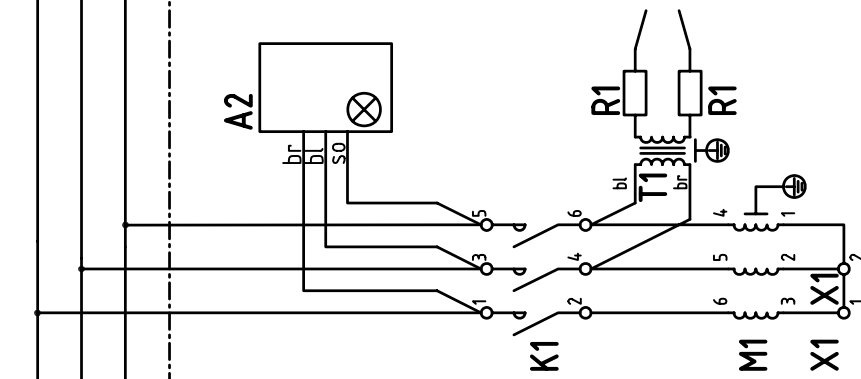


Pos. nr.	Type/farve	KEW nr.	Fra -> til
200	H05V-K 1.0 ² sort	6350602	X1.L1 -> T2
200	H05V-K 1.0 ² sort	6350602	X1.L3 -> T2
201	H07V-K 1x2.5 sort	6100328	X1.L1 -> K1.1
201	H07V-K 1x2.5 sort	6100328	X1.L2 -> K1.3
201	H07V-K 1x2.5 sort	6100328	X1.L3 -> K1.5
202	H05V-K 1.0 ² rød	3812690	T2.24 -> F1
203	H05V-K 1.0 ² rød	3812773	T2.24 -> K1.A2
204	H05V-K 1.0 ² rød	3812708	F1 -> S1.4
205	H05V-K 1.0 ² rød	3811742	K1.14 -> S1.2
205	H05V-K 1.0 ² rød	3811742	K2.8 -> S1.1
206	H05V-K 1.0 ² rød	3811445	K2.14 -> X2.8
206	H05V-K 1.0 ² rød	3811445	K2.13 -> X2.2
206	H05V-K 1.0 ² rød	3811445	K2.13 -> K1.A2
207	H05V-K 1.0 ² rød	3810561	K1.A1 -> X2.3
207	H05V-K 1.0 ² rød	3810561	K2.12 -> S1.2
209	H07V-K 1x2.5 gul/gr	3812751	X1.10 -> el-box
210	H07V-K 1x2.5 gul/gr	3812765	M1 -> X1.10



Kontaktstilling	1	2	3	4
0	X	X	X	X
1	X	X	X	X

Kontaktstilling
Switch position
Kytikimen asento
Position l'interrupteur

Afd.	Stk
PU	1
MT	1
PLA	1
IK	1
IQ	1
TSU	1
TGD	1

FRANCAIS

- Cables nommés : Rouge
- Brun
- Bleu
- Noir
- Commande électronique
- Suite des phases
- Contrôle de bit d'eau
- Interrupteur flotteur
- Niveau-contrôle
- Thermofusible
- Light sensor
- Sécurité
- Moteur
- Moteur
- Relais
- Relais auxiliaire
- Moteur
- Pompe de dosage
- Resistance ohmique
- Interrupteur a rotation
- Transformateur
- Transformateur
- Barrette de rattachement
- Vanne magnétique

DEUTSCH

- Nicht markierte leitungen: Rot
- Braun
- Blau
- Schwarz
- Platine f. steuerung
- Phasefolge Kontrolllampe
- Strömungs-Kontrolle
- Niveau-Kontrolle
- Thermofühler
- Light sensor
- Sicherung
- Motor
- Motor
- Wirklungsprotector
- Kontaktor
- Hilfrelais
- Hauptmotor
- Dosierpumpe
- Widerstand
- Drehchalter
- Zünd-trrafo
- Trafo
- Klemmen-Reihe
- Magnetventil

ENGLISH

- Non marked wires : red
- Brown
- Blue
- Black
- PCB for control
- Phase sequence monitor
- Flow-sensor
- Niveau-sensor
- Thermo-sensor
- Light sensor
- Fuse (melting)
- Winding motor protector
- Contactar
- Auxiliary relay
- Main motor
- Dosing pump
- Ohmic resistance
- Rotary switch
- Ignition trafo
- Trafo
- Terminal strip
- Magnet valve

DANSK

- Ikke markerede ledninger : rød
- Brun
- Blaå
- Sort
- Styringsprint
- Fasefølgekontrol
- Strømningskontrol
- Niveaukontrol
- Temperføler
- Lysføler
- Smeltesikring
- Termoføler / motor
- Kontaktor
- Hjælperelæ
- Hovedmotor
- Doserpumpe
- Modstand
- Drejekontakt
- Styre-trafo
- Klemrække
- Magnetventil

- br
- bl
- so
- A1
- A2
- B1, B2
- B3
- B4, B5
- B6
- F1
- F2
- K1
- K2
- M1
- M2
- R1
- S1
- T1
- T2
- X1, X2, X3
- X1

Materialie spec.
"Syntape 925456" A4

Materialie nr.

Motorn.	—	Tegn.	88.05.24	HIN
Produkt	02V (A)	Kons.	88.05.24	HSC
CAD	DK-9560 Hadsund	Konf.		
	Ill. 99 92 Z1 00	PFA		

Ersättning for

6424019b

3-faset Y OFK - SMD

Ersattstet af