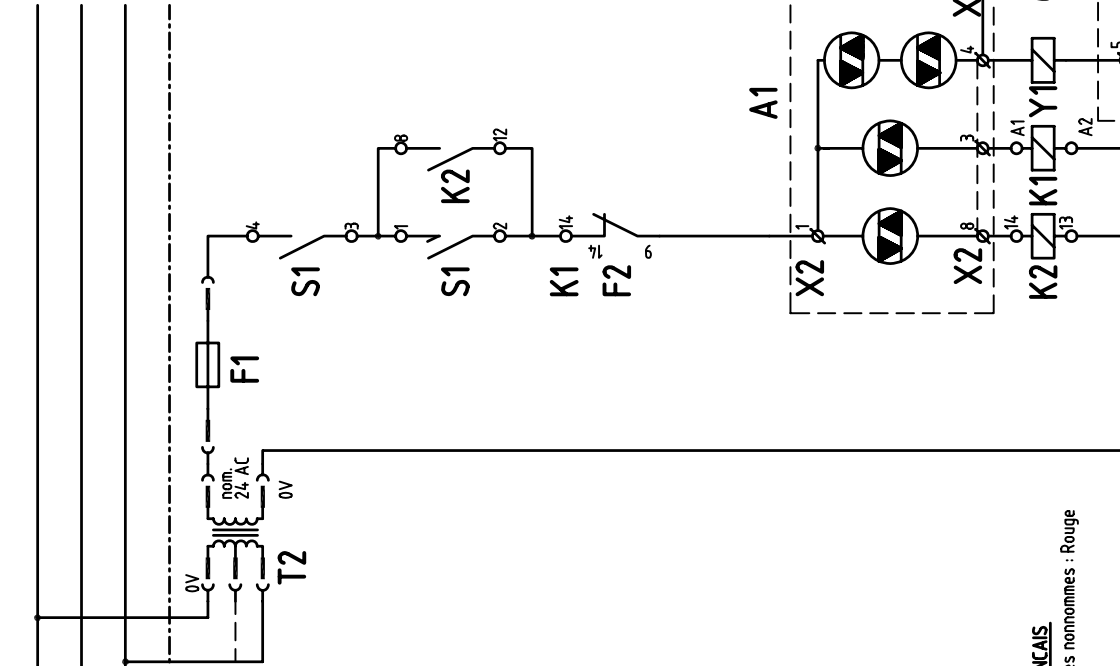
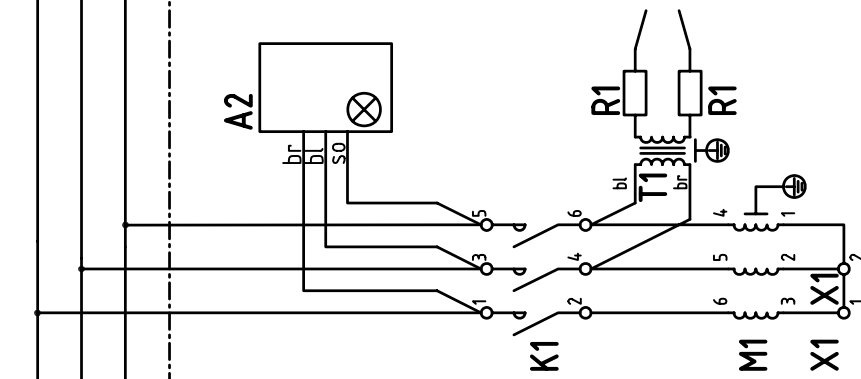


Pos. nr.	Type/farve	KEW nr.	Fra -> til
200	H05V-K 1.0 ² sort	6350602	X1.L1 -> T2
200	H05V-K 1.0 ² sort	6350602	X1.L3 -> T2
201	H07V-K 1x2.5 sort	6100328	X1.L1 -> K1.1
201	H07V-K 1x2.5 sort	6100328	X1.L2 -> K1.3
201	H07V-K 1x2.5 sort	6100328	X1.L3 -> K1.5
202	H05V-K 1.0 ² rød	3812690	T2.24 -> F1
203	H05V-K 1.0 ² rød	3812773	T2.24 -> K1.A2
204	H05V-K 1.0 ² rød	3812708	F1 -> S1.4
205	H05V-K 1.0 ² rød	3811742	K1.14 -> S1.2
205	H05V-K 1.0 ² rød	3811742	K2.8 -> S1.1
206	H05V-K 1.0 ² rød	3811445	K2.14 -> X2.8
206	H05V-K 1.0 ² rød	3811445	K2.13 -> X2.2
206	H05V-K 1.0 ² rød	3811445	K2.13 -> K1.A2
207	H05V-K 1.0 ² rød	3810561	K1.A1 -> X2.3
207	H05V-K 1.0 ² rød	3810561	K2.12 -> S1.2
209	H07V-K 1x2.5 gul/gr	3812751	X1.10 -> el-box
210	H07V-K 1x2.5 gul/gr	3812765	M1 -> X1.10



Kontaktstilling	1	2	3	4
0	X	X	X	X
1	X	X	X	X

Kontaktstilling
Switch position
Kytikimen asento
Position l'interrupteur

Afd.	Stk
PU	1
MT	1
PLA	1
IK	1
IQ	1
TSU	1
TGD	1

FRANCAIS

Cables nommés : Rouge
Brun
Bleu
Noir
Commande électronique
Suite des phases
Contrôle de bit d'eau
Interrupteur flotteur
Déclatateur de température
Sonde à la lumière
Fusible
Relais
Sonde thermique du moteur
Relais
Moteur
Relais auxiliaire
Pompe de dosage
Résistance ohmique
Interrupteur à rotation
Transformateur
Transformateur
Barrette de rattachement
Vanne magnétique

DEUTSCH

Nicht markierte leitungen: Rot
Braun
Blau
Schwarz
Platine f. steuerung
Phasefolge Kontrolllampe
Strömungs-Kontrolle
Niveau-Kontrolle
Thermofühler
Lichtsensor
Sicherung
Motor
Motor
Wirklungsprotector
Kontaktrelais
Hilfrelais
Hauptmotor
Dosierpumpe
Widerstand
Drehchalter
Zünd-trrafo
Trafo
Klemmen-Reihe
Magnetventil

ENGLISH

Non marked wires : red
Brown
Blue
Black
PCB for control
Phase sequence monitor
Flow-censor
Niveau-sensor
Thermo-sensor
Light sensor
Fuse (melting)
Winding motor protector
Contact relay
Auxiliary relay
Main motor
Dosing pump
Ohmic resistance
Rotary switch
Ignition trafo
Terminal strip
Magnet valve

DANSK

Ikke markerede ledninger : rød
Brun
Blå
Sort
Styringsprint
Fasefølgekontrol
Strømningskontrol
Niveaukontrol
Temperføler
Lysføler
Smelte sikring
Termoføler / motor
Kontaktrelais
Hiljereleais
Hovedmotor
Doserpumpe
Modstand
Drejekontakt
Styretrafo
Klemrække
Magnetventil

- br bl so A1 A2 B1,B2 B3 B4, B5 B6
- F1 F2 K1 K2 M1 M2
- R1 S1 T1 T2 X1,X2,X3

El-liste: 6423505

Materiële spec.		"Syntape 925456" A4	
Materiële nr.		Møtorn.	
CAD		Produkt	
DK-9560 Hødsund		02V (A)	
Ill. 99 92 Z1 00		03V (A)	
Tegn. 88.05.24		HIN	
Kons. 88.05.24		HSC	
Konf.		Konf.	
PFA		PFA	
Ersättning for		Ersättning for	
6424019b		6424019b	
3-faset Y OFK - SMD		3-faset Y OFK - SMD	
Ersatztet af		Ersatztet af	