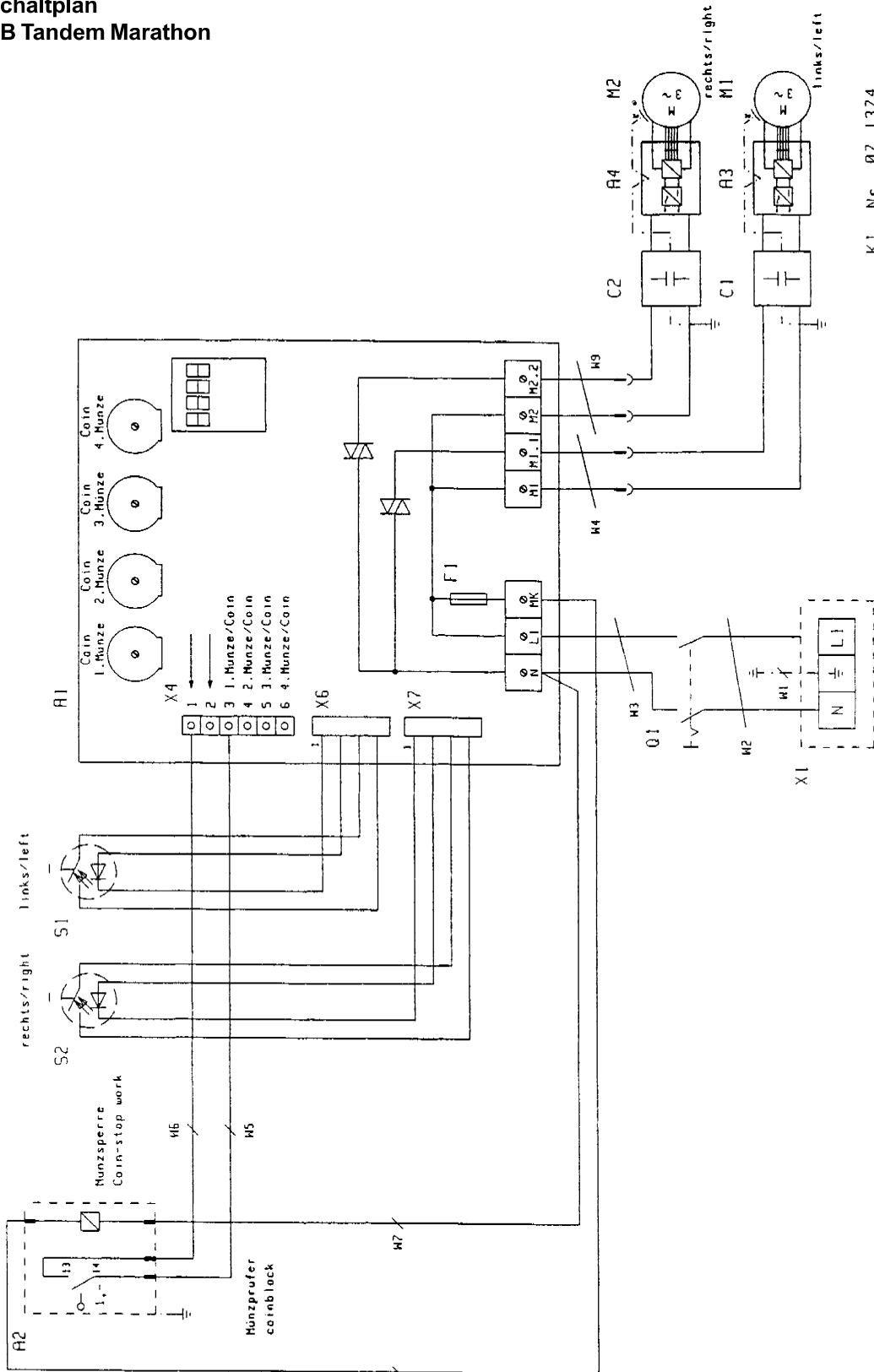


3.4 Schaltplan  
SB Tandem Marathon



K1, Nr. 07 1374