

SSE 350

Model:
SSE 350



Stückliste Deutsch

10-02-2015

Inhalt

SSE 350

Wastewater tank. Clearwater tank	3
Chassis. Wheels	5
BÜRSTENANTRIEB	7
Squeegee	9
SAUGMOTOR	11
BÜRSTENMOTOR	13
HANDGRIFF	15
Power wand	17

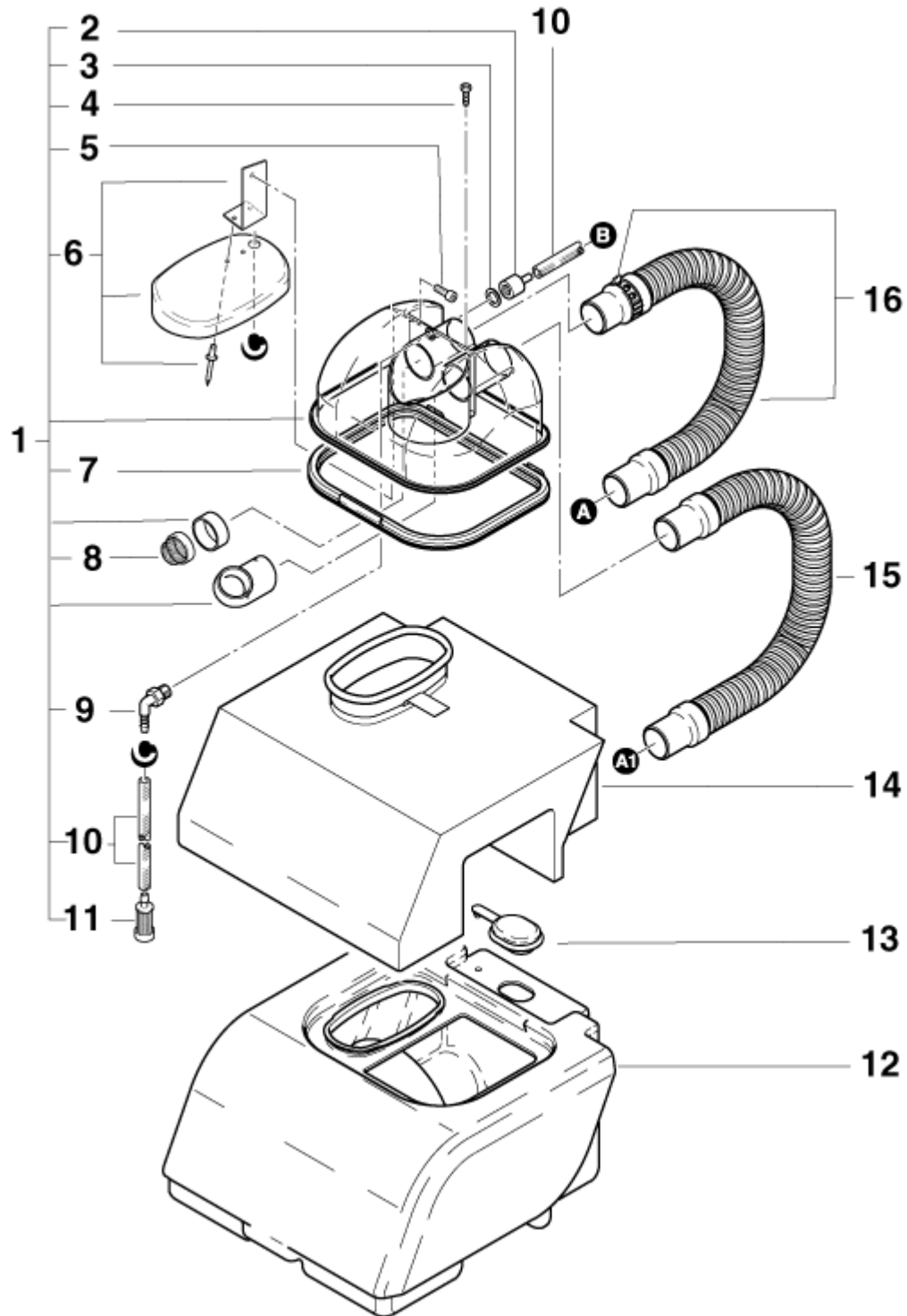
Wastewater tank. Clearwater tank

SSE 350

10-02-2015

ET-Liste-Nr.
SSE35001

3



SSE350-I01

Wastewater tank. Clearwater tank

SSE 350

10-02-2015

ET-Liste-Nr.
SSE35001

4

Pos	Artikelnr.	Me	Beschreibung
1	62406	1	Haube
2	62409	1	Schlauchtülle
3	62408	1	Dichtscheibe
4	4036	1	Blechschraube DIN7981-2,9x9,5
5	44939	1	Zylinderschraube M3x8
6	62418	1	Deckel
7	62407	1	Dichtung
8	44922	1	Filter
9	62411	1	Schlauchtülle Ø6 G1/4
10	101406100	1	Schlauch 6x3 mm x 5 m PLEASE INDICATE LENGTHS IN METRES WHEN ORDERING
11	62412	1	Saugsieb
12	67048	1	Behälter
13	62417	1	Tankdeckel 40x25
14	62415	1	Tank Frischwasser
15	62414	1	Saugschlauch DN32x590
16	62413	1	Saugschlauch DN32x480

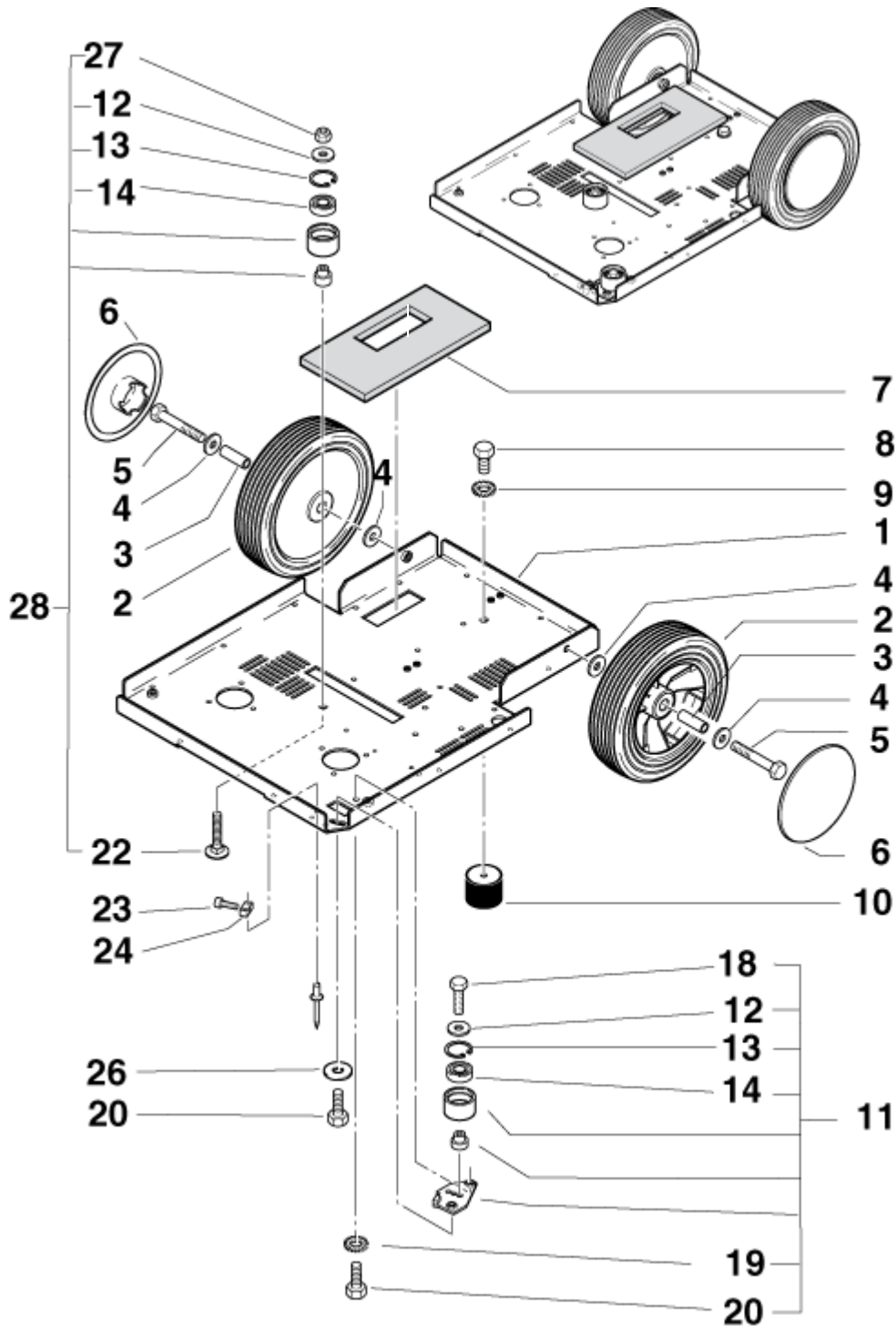
Chassis. Wheels

SSE 350

10-02-2015

ET-Liste-Nr. SSE35002

5



SSE350-102

Chassis. Wheels

SSE 350

10-02-2015

ET-Liste-Nr.
SSE35002

6

Pos	Artikelnr.	Me	Beschreibung
1	62420	1	Grundplatte
2	62421	2	Rad
3	303000031	2	Distanzbüchse Ø12x8x36
4	34939	4	Scheibe 8,4x2
5	51149	2	HEXAGONAL BOLT M 8X 5
6	67050	2	Radkappe Ø115 (Blau)
7	62423	1	Dichtmatte
8	5370	1	Sechskantschraube DIN933-M8x10-8.8
9	2803	1	Zahnscheibe DIN6797-A8,4
10	62424	1	Puffer Ø40x30 M8
11	62425	1	EXPANDING PULLEY D34X20
12	14805	2	Scheibe 6,4x1,6
13	62426	2	CIRCLIP FOR BORES
14	20938	2	Kugellager DIN625-6001-2Z
18	2752	1	Sechskantschraube DIN933-M6x20-8.8
19	7062	1	Zahnscheibe DIN6797-A6,4
20	8917	2	Sechskantschraube DIN933-M6x12-8.8
22	17192	1	Flachrundsraube M6x30
23	9768	1	Zylinderschraube M4x12
24	303000360	1	BELT TENSIONER 12X8X8 S
26	14805	1	Scheibe 6,4x1,6
27	33158	1	Sechskantmutter M6
28	62427	1	DEFLECTION SHEAVE D34X20

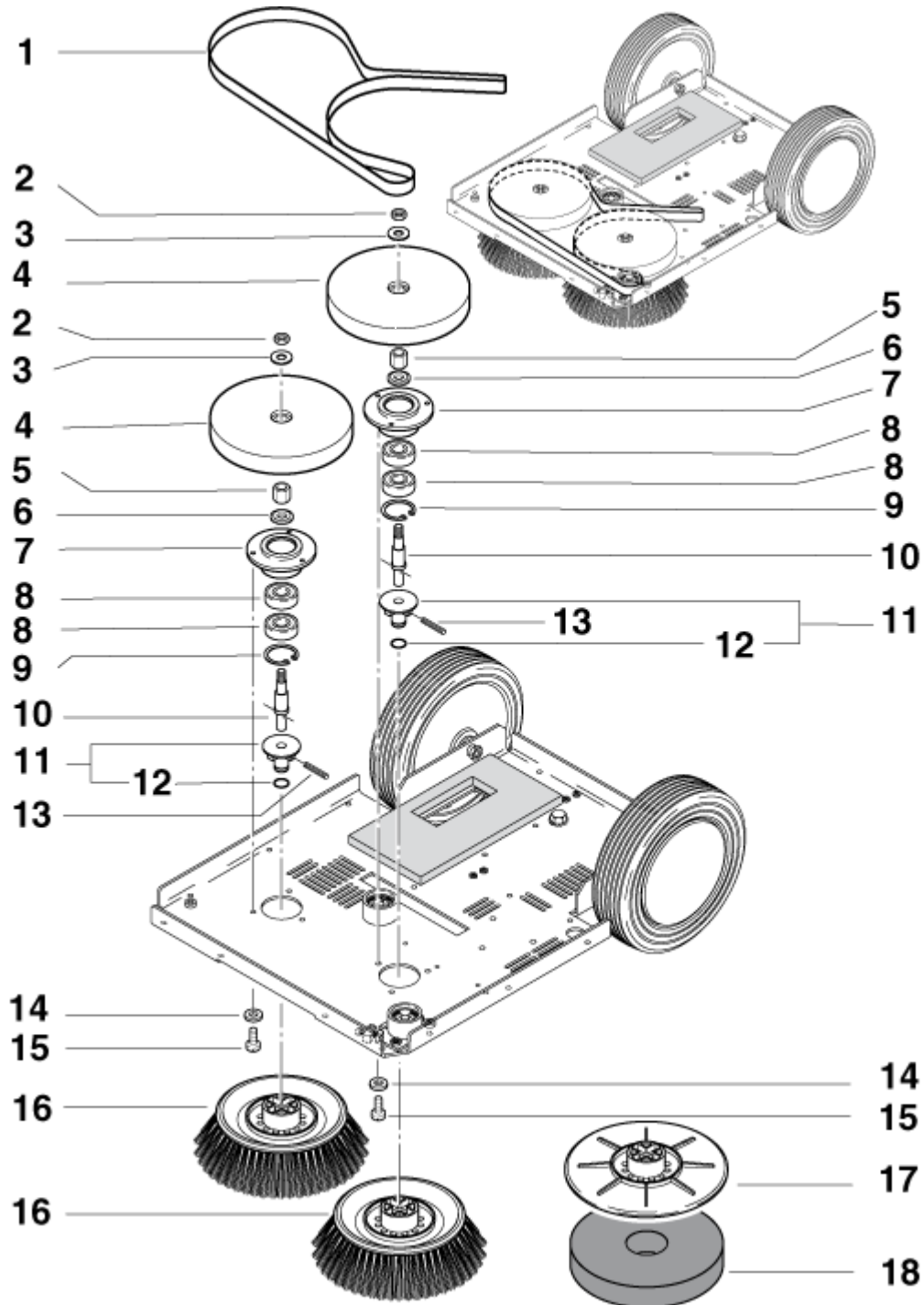
BÜRSTENANTRIEB

SSE 350

10-02-2015

ET-Liste-Nr.
SSE35003

7



SSE350-103

BÜRSTENANTRIEB

SSE 350

10-02-2015

ET-Liste-Nr.
SSE35003

8

Pos	Artikelnr.	Me	Beschreibung	
1	62428	1	Flachriemen 15x1050 0,8	
2	20908	2	Sechskantmutter M8	
3	34939	2	Scheibe 8,4x2	
4	62429	2	Riemenrad Ø140x20	
5	62430	2	Buchse	
6	62431	2	Scheibe	
7	62432	2	Lagergehäuse	
8	44938	4	Wälzlager 6201-2RS	
9	44943	2	Sicherungsring 32x1,2	
10	62433	2	Welle Ø14x28	
11	62434	2	Aufnehmer	
12	19692	2	O-RING 9.2X2.62 ARP AS 568 A NBR70	22.02.1999=>
12	42768	2	O-Ring 11,2x1,8 DIN 3771 NBR70	=>21.2.1999
13	10455	2	Spannstift 4x20	=>21.02.1999
13	6130	2	Spannstift DIN1481-4x30	22.02.1999=>
14	53621	6	Scheibe 4,3x0,8	
15	3288	6	Zylinderschraube DIN84-M4x8-8.8	
16	62435	2	Schrubbürste Standard 6,5"	
17	62436	2	Treibteller 6,5"	
18	72500221	2	Pad 5 pcs 165mm white	Option
18	72500222	2	Pad 5 pcs 165mm red	
18	72500223	2	Pad 5 pcs 165mm brown	Option

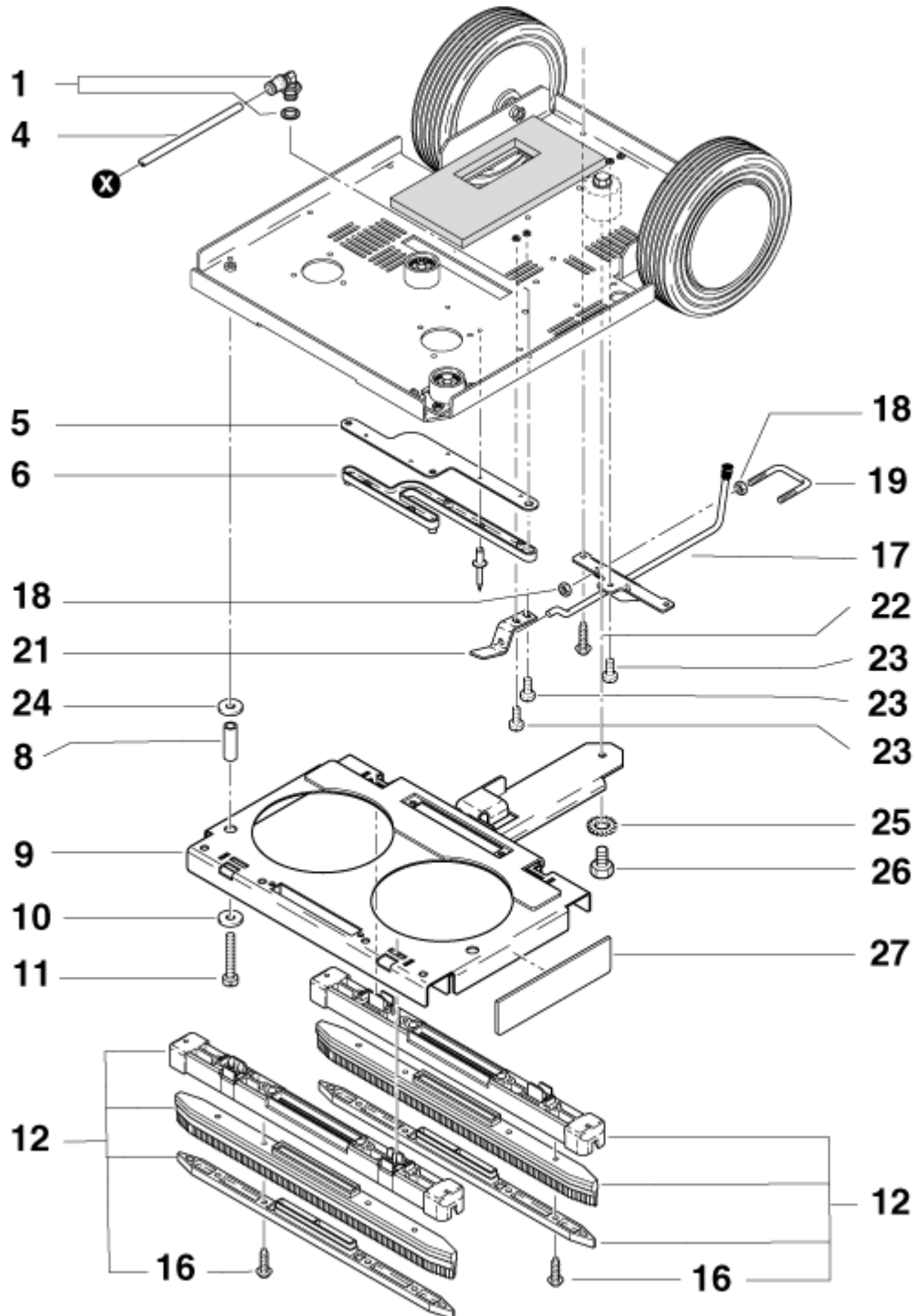
Squeegee

SSE 350

10-02-2015

ET-Liste-Nr.
SSE35004

9



SSE350-I04

Squeegee

SSE 350

10-02-2015

ET-Liste-Nr.
SSE35004

10

Pos	Artikelnr.	Me	Beschreibung
1	62450	1	Winkelv erschraubung
4	20869	1	Schlauch 6x1 mm x 1 m
			PLEASE INDICATE LENGTHS IN METRES WHEN ORDERING
5	62441	1	Dichtung
6	62442	1	Wasserkanal
8	303000138	2	Büchse Ø10x6,1x29
9	62496	1	Düsenhalter 345x420
10	17849	2	Scheibe 6,4x1,6
11	9570	2	Zylinderschraube DIN912-M6x40-12.9
12	62439	2	Saugdüse
16	10028	8	Schraube P5x14
17	62440	1	Hebestange Ø8x300
18	3136	4	Mutter DIN934-M6-10
19	62438	1	Bügel Ø6 46x40
21	62443	1	Winkel 30x125
22	54031	2	Schraube 4x14
23	27138	3	LENS HEAD COUNTERS. SCREW
24	2766	2	Scheibe DIN9021-A6,4
25	2803	1	Zahnscheibe DIN6797-A8,4
26	5370	1	Sechskantschraube DIN933-M8x10-8.8
27	65428	2	Spritzschutz 155x40x8

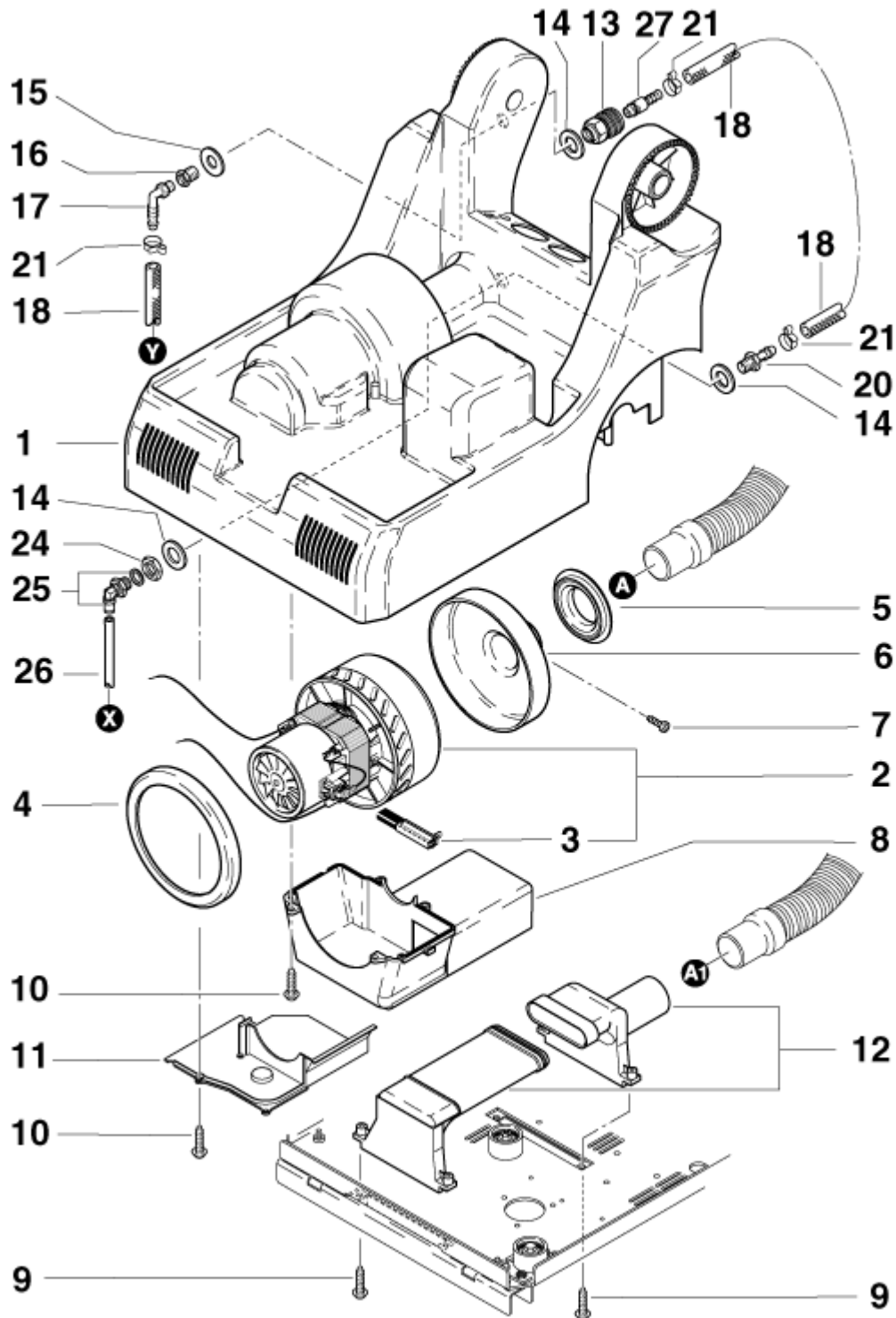
SAUGMOTOR

SSE 350

10-02-2015

ET-Liste-Nr.
SSE35005

11



SSE350-105

SAUGMOTOR

SSE 350

10-02-2015

ET-Liste-Nr.
SSE35005

12

Pos	Artikelnr.	Me	Beschreibung	
1	62444	1	HOUSING	
2	62503	1	Motor 230V 800W	
3	26775	1	Kohlebürsten-Set "L"	
4	31843	1	Motordichtring	
5	62445	1	Dichtring Ø80x12	
6	62446	1	Anschlusskappe	
7	4036	1	Blechschraube DIN7981-2,9x9,5	
8	62447	1	Gebälseabdeckung	
9	10028	4	Schraube P5x14	
10	16861	6	Schraube P4x20	
11	62448	1	Lüftungsdeckel	
12	62449	1	Saugkanal	
13	303000252	1	Kupplung IG 1/4"	
14	28134	3	Scheibe 35x24x1,5	
16	53973	1	Red-Stck. 1/4"- 1/8" MS	
17	7418	1	Nippel-Winkel 8-R1/8"	
18	101406100	1	Schlauch 6x3 mm x 5 m	PLEASE INDICATE LENGTHS IN METRES WHEN ORDERING
20	303000359	1	HOSE NOZZLE D8 R3/8-1/4	
21	7239	1	Schlauchschele Ø14,5	
24	7393	1	Sechskantmutter R3/8x5	
25	303000362	1	THREADED JOINT D6-G1/4	
26	20869	1	Schlauch 6x1 mm x 1 m	PLEASE INDICATE LENGTHS IN METRES WHEN ORDERING
27	303000361	1	Stecknippel 1/2 Ø8,5	

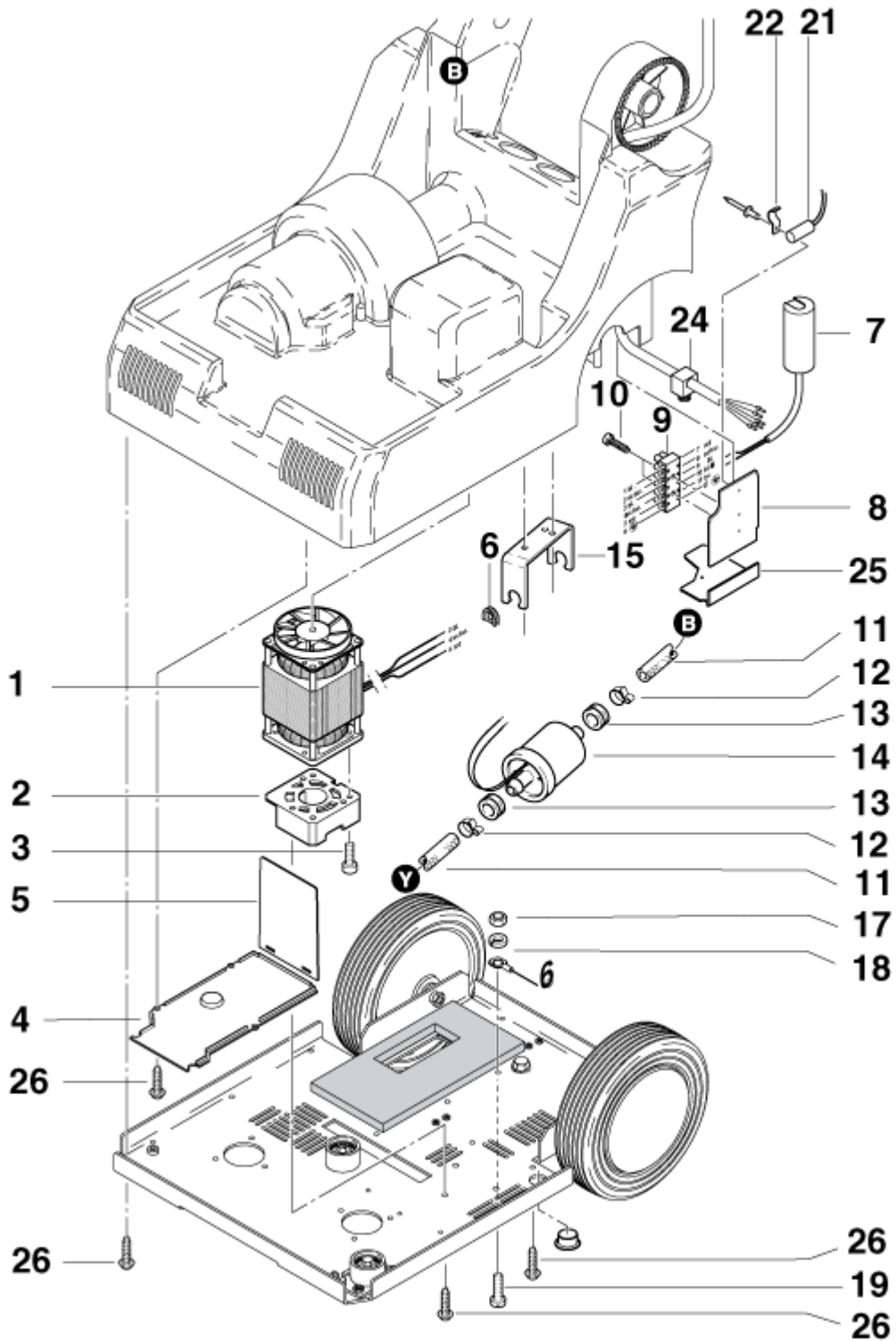
BÜRSTENMOTOR

SSE 350

10-02-2015

ET-Liste-Nr. SSE35006

13



SSE350-I06

BÜRSTENMOTOR

SSE 350

10-02-2015

ET-Liste-Nr.
SSE35006

14

Pos	Artikelnr.	Me	Beschreibung
1	62458	1	Motor 230V 0,1KW
2	63243	1	Motorflansch 80x80x27
3	16861	3	Schraube P4x20
4	303000353	1	COVER 188X102X35 SSE 35
5	303000355	1	PLATE 1.0X110X81 SSE 35
7	303000354	1	Betriebskondensator 5µF 450V
8	303000358	1	PLATE 84X68X2 SSE 350
9	15663	1	WIRE TERMINAL
10	5188	2	Blechschaube DIN7981-2,9x16
11	101406100	1	Schlauch 6x3 mm x 5 m PLEASE INDICATE LENGTHS IN METRES WHEN ORDERING
12	7239	2	Schlauchschelle Ø14,5
13	7385	2	Halterungsring
14	48330	1	Sprühpumpe 230V
15	7386	1	Haltebügel
17	2759	1	Mutter DIN934-M4-8
18	24353	1	Scheibe DIN9021-A4,3
19	3389	1	Zylinderschraube M4x20
21	62461	1	Kondensator 0,2µF/250V
22	303000379	1	HOLDER 26X21X 8 SSE 350
24	62462	1	STAIN RELIEF
25	303000352	1	COVER 71X66X17 SSE 350
26	16861	16	Schraube P4x20

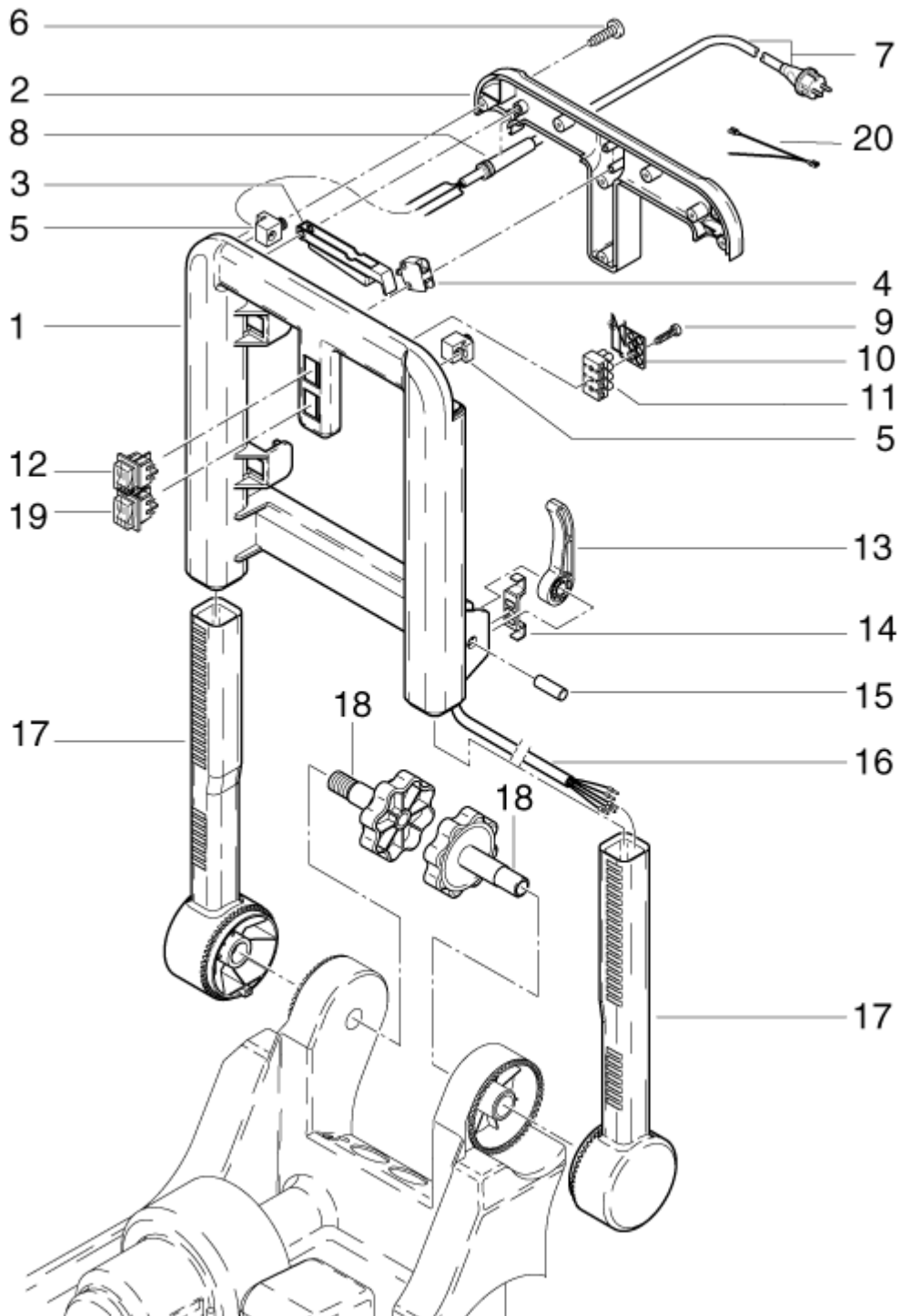
HANDGRIFF

SSE 350

10-02-2015

ET-Liste-Nr.
SSE35007

15



SSE350-I07

HANDGRIFF

SSE 350

10-02-2015

ET-Liste-Nr.
SSE3500/

16

Pos	Artikelnr.	Me	Beschreibung	
1	62463	1	Griffschale	
2	62464	1	Griffschale	
3	62465	1	Hebel	
4	62466	1	Tastschalter 16A 250-400V	
5	62467	1	Zugentlastung	
6	1813641	8	Schraube 4x16	
7	14797	1	Netzleitung H05VV-F 3G1,5x7,5	*EU*
7	302000957	1	POWER CORD	*GB*
8	7352	1	Knickschutzülle	
9	5188	2	Blechschrabe DIN7981-2,9x16	
10	7146	1	Klebeschild	
11	12070	1	Lüsterklemme	
12	43989	1	Schalter	
13	62468	2	Hebel	
14	62469	2	Arretierung	
15	62470	2	THREADED PIN	
16	62471	1	CABLE NET 3G1.5X850 SSE	
17	62472	2	Halter m.Gelenkkopf	
18	62473	2	Sterngriff M20x2,5	
19	11992	1	Schalter	
20	303000368	1	Leitung rot 0,75x260 m.Diode	

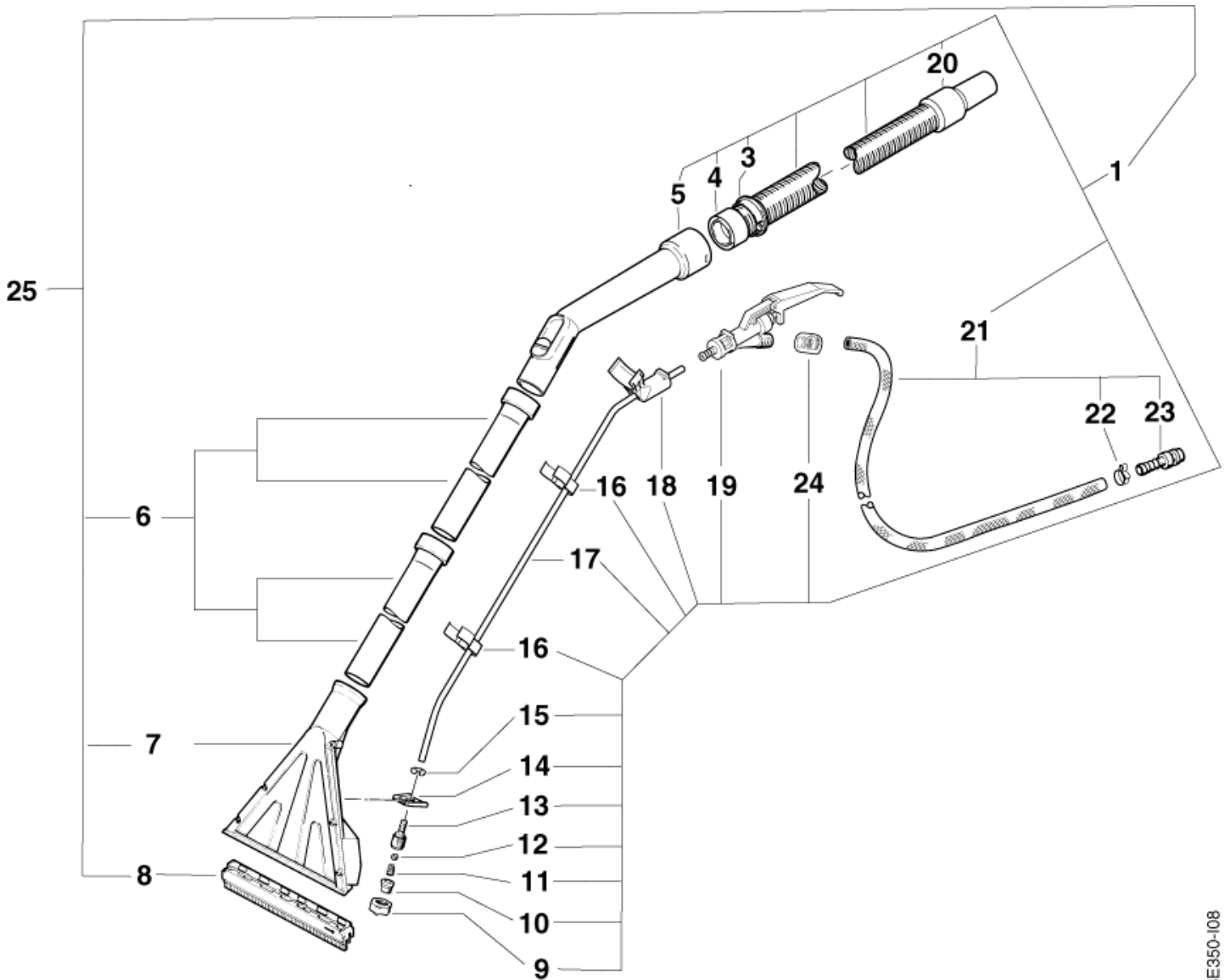
Power wand

SSE 350

10-02-2015

ET-Liste-Nr.
SSE35008

17



SSE350-108

Power wand

SSE 350

10-02-2015

ET-Liste-Nr.
SSE35008

18

Pos	Artikelnr.	Me	Beschreibung
1	62498	1	VAC / SPRAY HOSE
3	61154	2	Ring Ø32
4	302000476	2	Überwurfmuffe Ø32
5	48332	1	Handrohr gebogen DN32
6	107408074	1	SAUGROHR
7	47895	1	Saugdüse
8	47896	1	Saugdüseneinsatz
9	7365	1	Überwurfmutter G3/8"
10	7364	1	Sprühdüse
11	34477	1	Druckfeder
12	34478	1	Kugel
13	34479	1	Düsenhalter
14	47897	1	Platte
15	34480	1	Sicherungsscheibe D9
16	48375	2	Schlauchhaltespange
17	28090	1	Sprühschlauch Ø6x1x1130
18	34481	1	Aufnahme
19	48376	1	Hebelventil
20	46679	1	Muffe 35mm
21	48377	1	Sprühschlauch Ø6x1x2420 mm
22	48378	1	Hülse Ø8xØ10x7
23	48820	1	Schlauchnippel Ø6x45
24	48379	1	Überwurfmutter R1/4"
25	62497	1	POWER WAND SSE 350