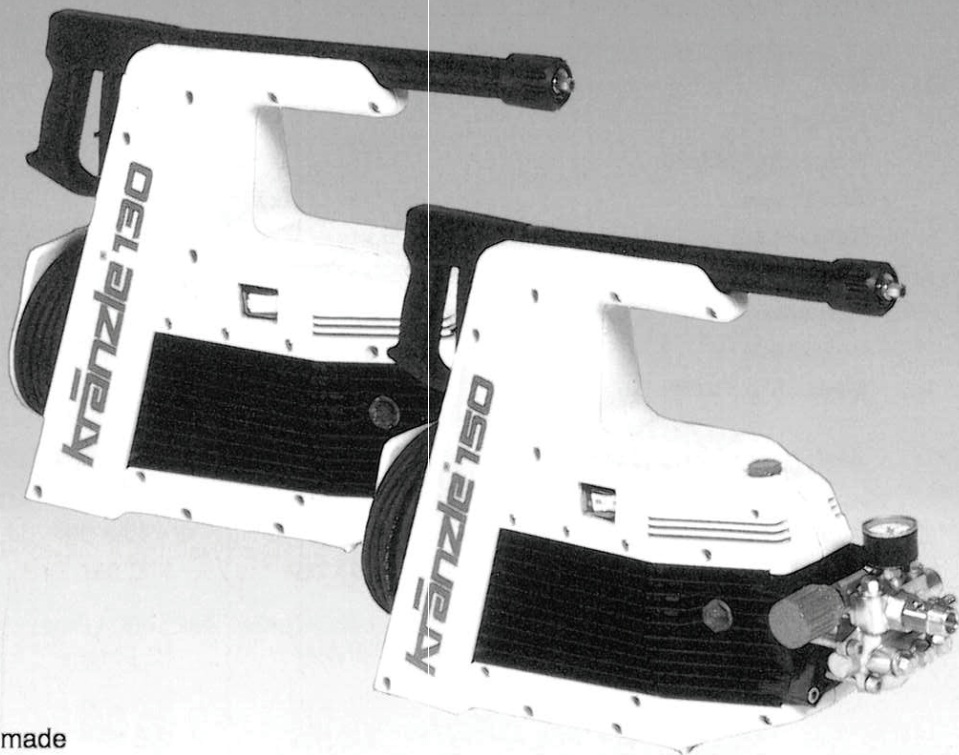


kränzle® 130 Hochdruckreiniger 150



■ made
■ in
Germany



Betriebsanleitung

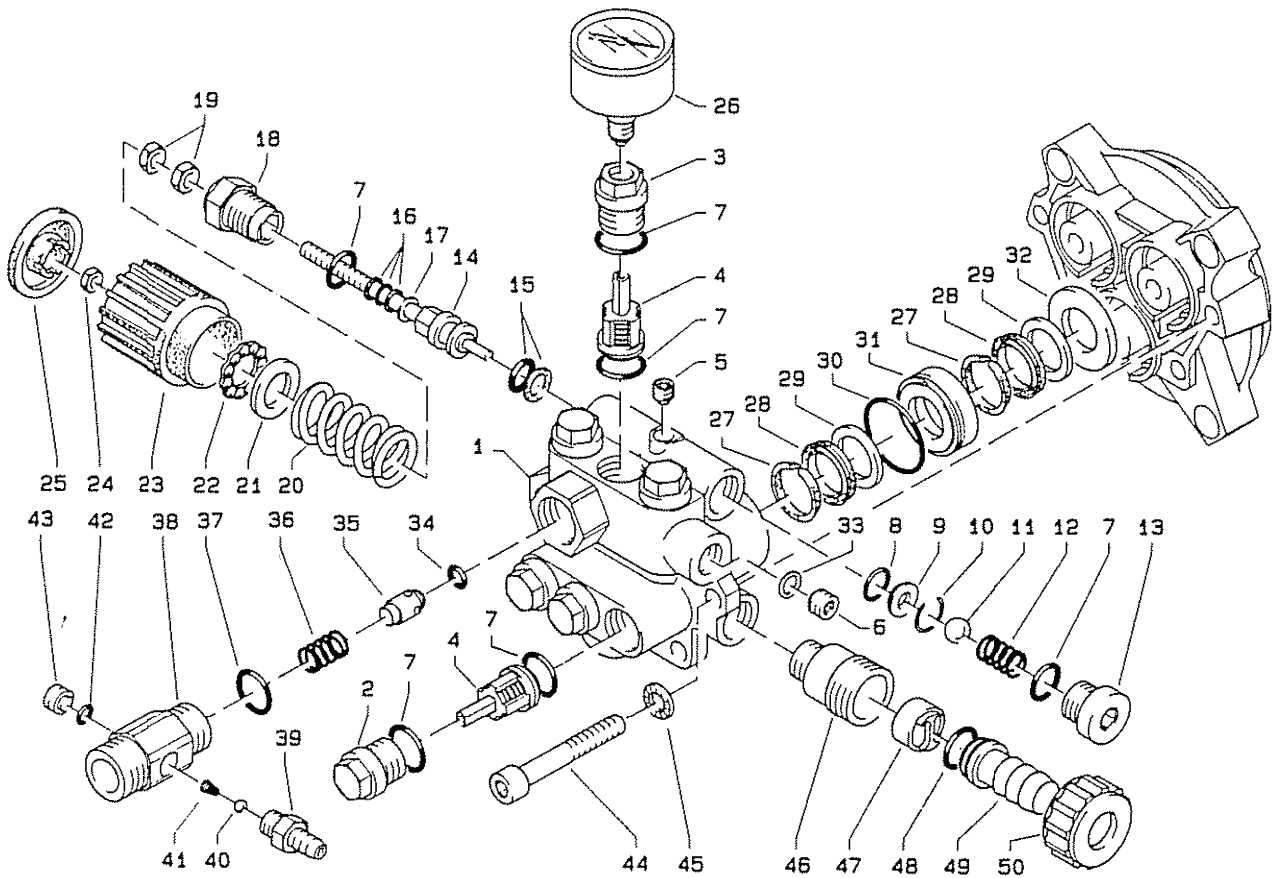
Vor Inbetriebnahme
Sicherheitshinweise
lesen und beachten.



Ersatzteile unter www.gluesing.net

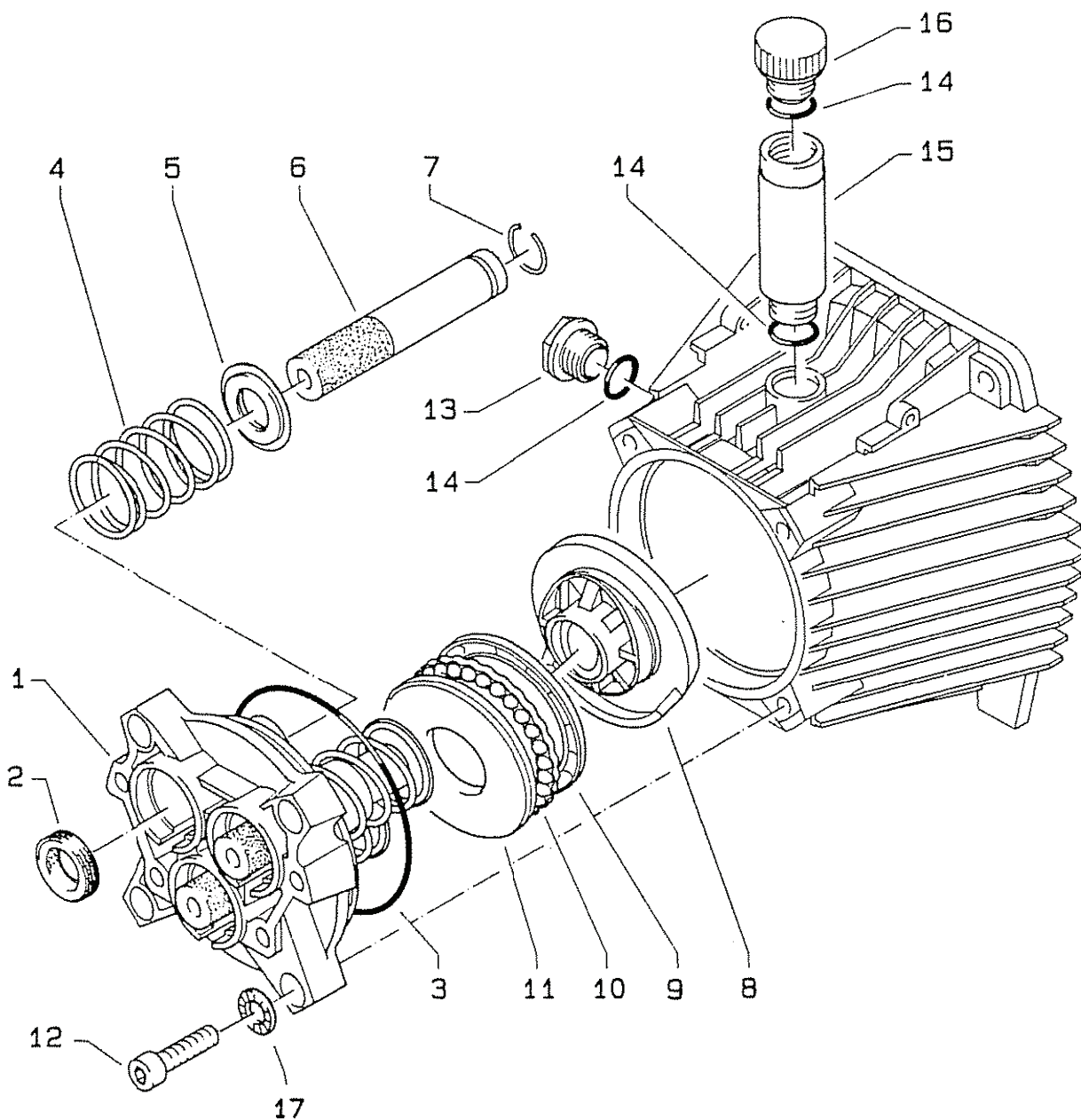
Ventilgehäuse

AP mit integriertem Unloaderventil KRÄNZLE 130 + 150



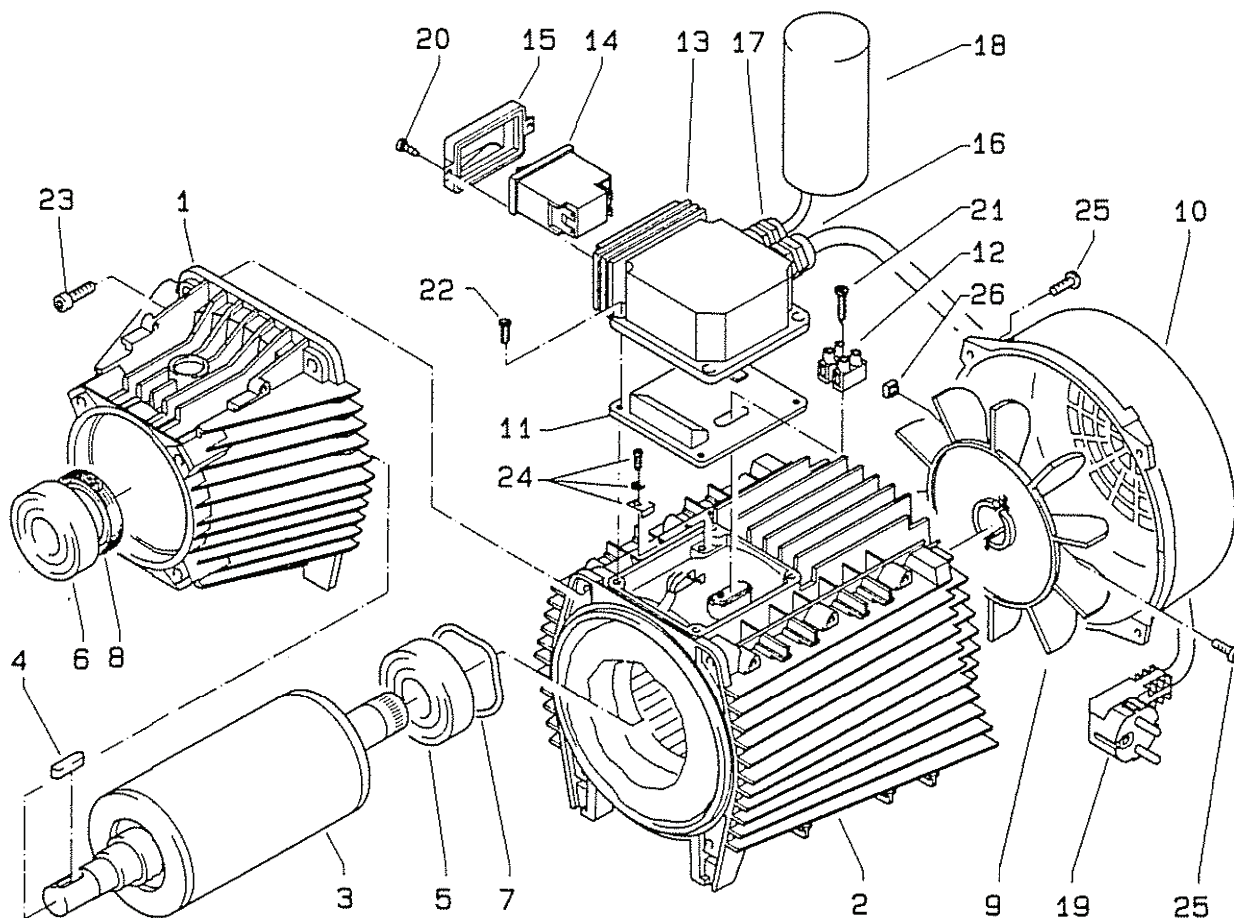
Lfd. Nr.	Bezeichnung	Stck	Sach.-Nr.	Lfd. Nr.	Bezeichnung	Stck	Sach.-Nr.
1	Ventilgehäuse AP mit integr. UL mit Leckagerückführung	1	41.010 3	29	Backring	6	41.014
2	Ventilstopfen	5	41.011	30	O-Ring	3	40.026
3	Ventilstopfen mit R1/4" IG	1	41.011 1	31	Leckagering	3	41.066
4	Ventile	6	41.012	32	Zwischenring	3	41.015 1
5	Dichtstopfen	1	13.158	33	Dichtring	1	13.275
6	Verschlußstopfen	1	13.387	34	O-Ring 6x3	1	14.121
7	O-Ring 12x2	14	15.005 1	35	Rückschlagkörper	1	14.122
8	O-Ring	1	12.256	36	Rückschlagfeder	1	14.120
9	Edelstahlsitz	1	14.118	37	O-Ring	1	13.150
10	Sicherungsring	1	13.147	38	Ausgangsst. Inj. ST 30 M 22x1,5 kurz	1	13.382 1
11	Edelstahlkugel 8,5 mm	1	13.148	39	Saugzapfen Schlauchanschluß	1	13.236
12	Edelstahlfeder	1	14.119	40	Edelstahlkugel 5,5 mm	1	13.238
13	Verschlußschraube	1	14.113	41	Edelstahlfeder	1	13.239
14	Steuerkolben 6 mm	1	14.132 1	42	O-Ring	1	13.386
15	Parbaks für Kolben 14 mm	1	14.123 1	43	Verschlußstopfen	1	13.385
16	Parbaks für Spindel 6 mm	1	14.123 2	44	Innensechskantschraube M8x55	4	41.017 1
17	Messing-Scheibe	1	43.045	45	Sicherungsring	4	40.054
18	Kolbenführung 6 mm	1	14.130 1	46	Sauganschluß	1	41.016
19	Mutter M6	2	14.127 1	47	Wasserfilter	1	41.046 1
20	Feder schwarz für AZ-Pumpe	1	43.046	48	O-Ring	1	13.272
21	Federdruckscheibe	1	43.047	49	Schlauchülle	1	41.046
22	Kugellager	1	43.048	50	Überwurfmutter	1	41.047
23	Handrad M6 für AZ-Pumpe	1	43.049				
24	Mutter M6 mit SW 8	1	43.010				
25	Kappe für Handrad AZ-Pumpe	1	43.050				
26	Manometer 0-250 Bar	1	15.039 3				
27	Druckring	6	41.018				
28	Manschette 18x26x4/2	6	41.013				
					Reparatur-Satz Ventile, 6x Pos. 4, 12x Pos. 7		41.048
					Reparatur-Satz Manschetten, 6x Pos. 27, 6x Pos. 28, 6x Pos. 30, 3x Pos. 30		41.049 1
					Reparatursatz ULH		14.129 5
					Steuerkolben mit Dichtung		43.044 1
					" komplett mit Handrad		43.044 2

Getriebeteil KRÄNZLE 130 + 150



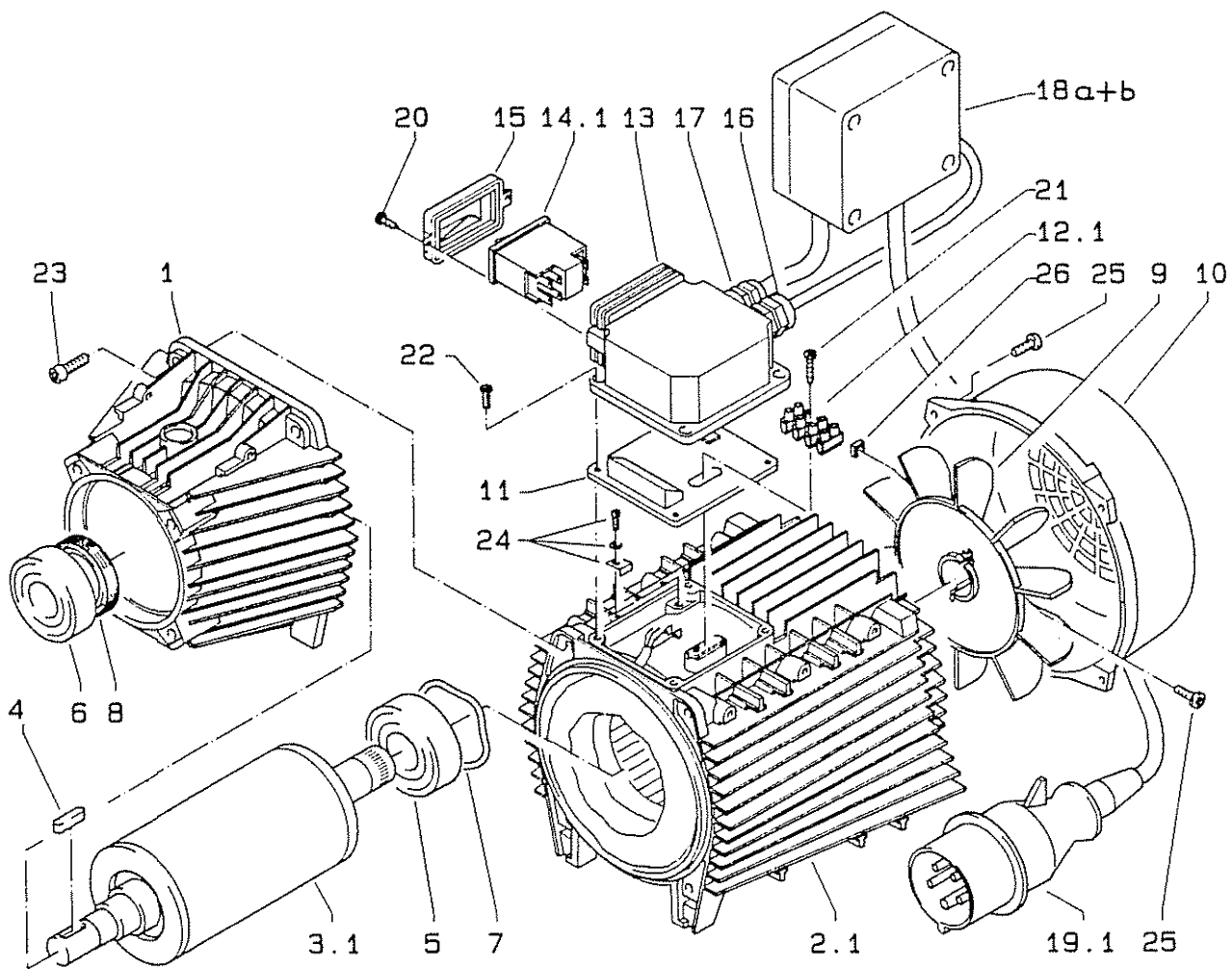
Lfd. Nr.	Bezeichnung	Stck	Sach.-Nr.
1	Gehäuseplatte	1	41.020 2
2	Oldichtung 18×28×7	3	41.031
3	O-Ring Viton 88×2	1	41.021 1
4	Plungerfeder	3	41.033
5	Federdruckscheibe 18 mm	3	41.034
6	Plunger 18 mm	3	41.032 1
7	Sprengring 18 mm	3	41.035
8	Taumscheibe 12,0 Grad für KRÄNZLE 130 Wechselstrom	1	41.028
8	Taumscheibe 13,0 Grad für KRÄNZLE 150 Drehstrom	1	41.028
	bitte bei Bestellung Taumel- winkel mit angeben		
9	Gehäusescheibe	1	41.025 1
10	Kugelkäfig	1	41.026 1
11	Wellenscheibe	1	41.029 1
12	Innensechskantschraube M 8×30	4	41.036 1
13	Ölschauglas	1	42.018 1
14	O-Ring 12×2	3	15.005 1
15	Öleinfüll-Stutzen	1	43.312
16	Öl-Verschlusschraube	1	43.313
17	Sicherungsring	4	40.054

Wechselstrom-Motor KRÄNZLE 130



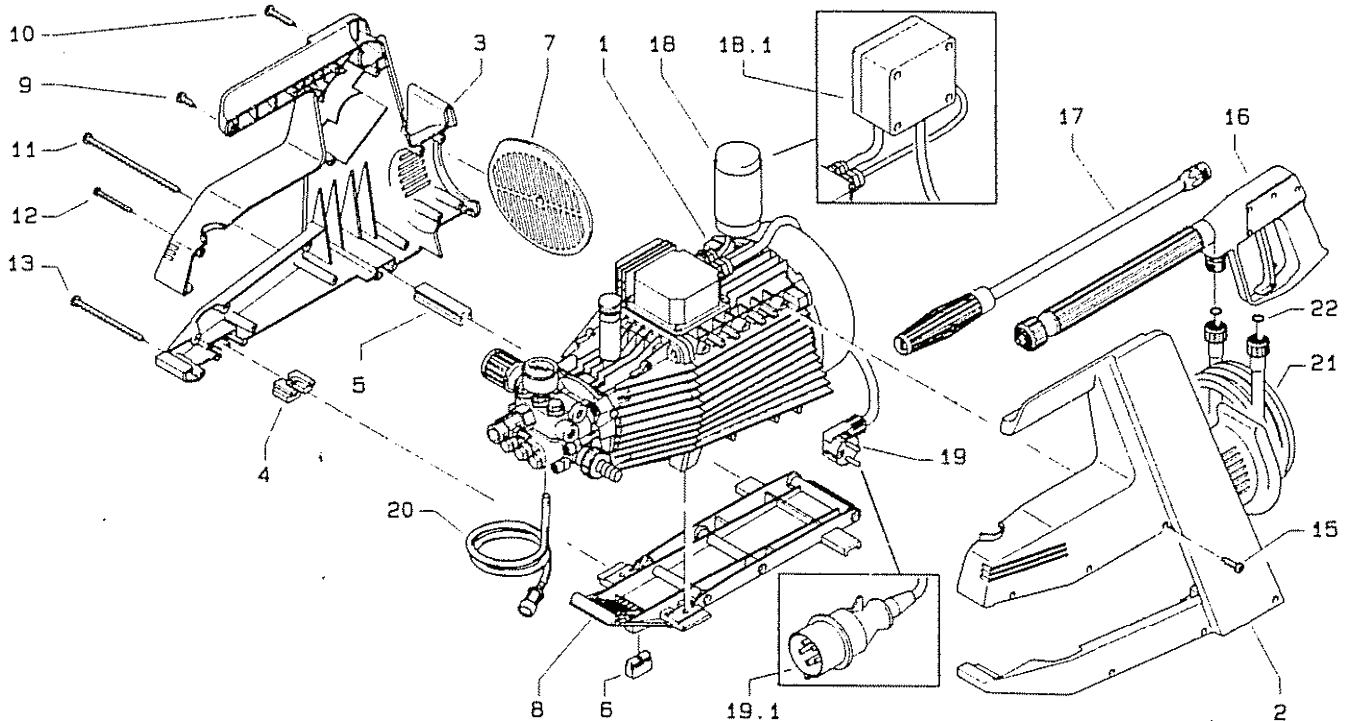
Lfd. Nr.	Bezeichnung	Stck	Sach.-Nr.
1	Ölgehäuse für AP	1	43.314
2	Motorgehäuse mit Stator Wechselstrom	1	43.315
3	Rotor mit Motorwelle Wechselstrom	1	43.316
4	Paßfeder 6×6×20	1	41.483 1
5	Motor-Lager B-Seite 6205-2Z	1	43.317
6	Motor-Lager A-Seite Schulterlager Schulterlager 7304 BEP	1	41.027
7	Federscheibe	1	43.318
8	Öldichtung 25×35×7	1	41.024
9	Lüfterrad BG 90	1	43.319
10	Lüfterhaube BG 90	1	43.320
11	Flachdichtung	1	43.030
12	Lüsterklemme 2-polig	1	43.031
13	Schaltergehäuse BG 90	1	43.321
14	Schalter mit 13,5 A-Überstromausl.	1	41.110 2
15	Klemmrahmen mit Schalterabdichtung	1	41.110 5
16	Kabelverschraubung PG 11	1	41.419
17	Kabelverschraubung PG 9 (3-teilig)	1	43.034
18	Kondensator 60 uF	1	43.322
19	Kabel mit Stecker	1	41.092
20	Blehschraube 3,5×9,5	2	41.088
21	Blehschraube 2,9×16	1	43.036
22	Schraube M 4×12	4	41.489
23	Innensechskantschraube M 6×30	4	43.037
24	Erdungsschraube kpl.	1	43.038
25	Schraube M 4×12	6	41.489
26	Vierkant-Mutter M 4	2	43.323

Drehstrom-Motor KRÄNZLE 150



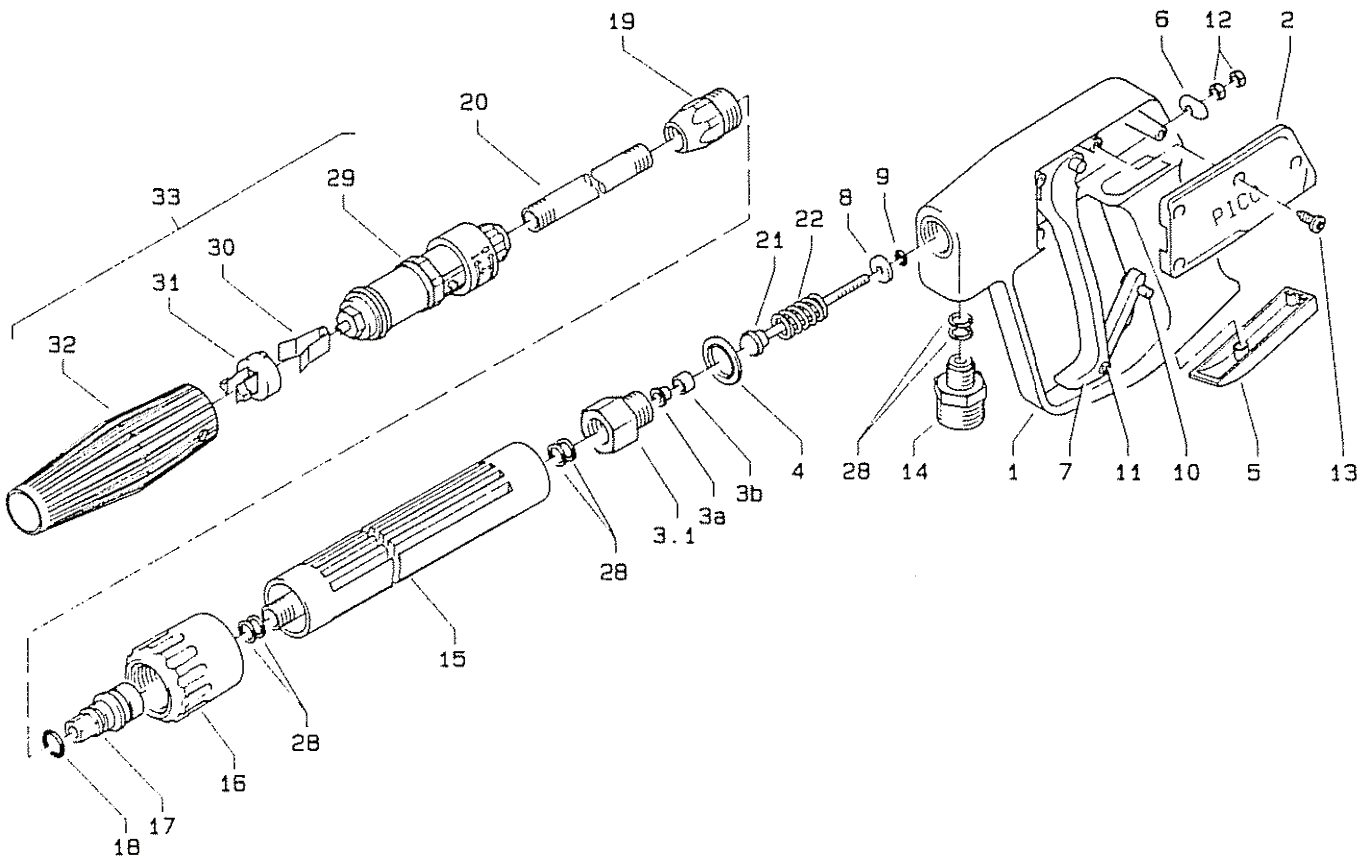
Lfd. Nr.	Bezeichnung	Stck	Sach.-Nr.
1	Ölgehäuse für AP	1	43.314
2.1	Motorgehäuse mit Stator	1	43.324
3.1	Rotor mit Motorwelle	1	43.325
4	Paßfeder 6×6×20	1	41.483 1
5	Motor-Lager B-Seite 6205-2Z	1	43.317
6	Motor-Lager A-Seite Schulterlager Schulterlager 7304 BEP	1	41.027
7	Federscheibe	1	43.318
8	Öldichtung 25×35×7	1	41.024
9	Lüfterrad BG 90	1	43.319
10	Lüfterhaube BG 90	1	43.320
11	Flachdichtung	1	43.030
12.1	Lüsterklemme 4-polig	1	43.326
13	Schaltergehäuse BG 90	1	43.321
14.1	Schalter (ETA) 8 A für 380 Volt	1	41.110 8
15	Klemmrahmen mit Schalterabdichtung	1	41.110 5
16	Kabelverschraubung PG 11	1	41.419
17	Kabelverschraubung PG 9 (3-teilig)	1	43.034
18a	Gehäuse für Schütz	1	41.112 1
18b	Schütz für 3×380 Volt	1	41.112 2
19.1	Kabel mit Stecker (Drehstrom)	1	41.092 1
20	Blehschraube 3,5×9,5	2	41.088
21	Blehschraube 2,9×16	1	43.036
22	Schraube M 4×12	4	41.489
23	Innensechskantschraube M 6×30	4	43.037
24	Erdungsschraube kpl.	1	43.038
25	Schraube M 4×12	6	41.489
26	Vierkant-Mutter M 4	2	43.323

Komplettaggregat KRÄNZLE 130 + 150



Lfd. Nr.	Bezeichnung	Stck	Sach.-Nr.
1	Motor WECHSELSTROM für KRÄNZLE 130 komplett mit Ölgehäuse und Lüfterrad ohne Schalter	1	43.302
1	Motor DREHSTROM für KRÄNZLE 150 komplett mit Ölgehäuse und Lüfterrad ohne Schalter	1	43.327
2	Gehäusehälfte rechts	1	43.301
3	Gehäusehälfte links	1	43.300
4	Gummidämpfer I	2	43.305
5	Gummidämpfer II	2	43.306
6	Gummidämpfer III	2	43.307
7	Lüfterblende	1	43.017
8	Motorauflage	1	43.308
9	Kunststoffschraube 4,8×20	3	43.018
10	Kunststoffschraube 4,8×50	6	41.411
11	Kunststoffschraube 4,8×120	3	43.309
12	Senkkopfschraube 3×45	1	43.020
13	Kunststoffschraube 4,8×90	1	43.310
15	Blechschaube 4,8×13	4	43.021
16	Pico mit Verlängerung	1	41.053 1
17	Lanze kpl. mit Vario-Jet 045	1	41.156
18	Schaumstoffrohr für KRÄNZLE 130	1	41.418
18.1	Schaltergehäuse mit Schalter und Motorschütz kpl. verdrahtet für KRÄNZLE 150	1	43.311
19	Kabel für Stecker (Wechselstrom) für KRÄNZLE 130	1	41.092
19.1	Kabel mit Stecker (Drehstrom) für KRÄNZLE 150	1	41.092 1
20	Chemikaliensaugschlauch mit Filter	1	15.038
21	Schlauch Polypenco 150 bar	1	41.054 1
22	O-Ring 9,3×2,4	2	13.273

Pistole mit Lanze KRÄNZLE 130 + 150



Pistole mit Lanze

Lfd. Nr.	Bezeichnung	Stck	Sach.-Nr.	Lfd. Nr.	Bezeichnung	Stck	Sach.-Nr.
1	Handgriff mit Ventilkörper	1	12.165	14	ST 30-Nippel M 22×1,5 / R1/4" AG	1	13.365
2	Abdeckung seitlich	1	12.166	15	Rohr kunststoffumspritzt		
3.1	Rohranschluß R 1/4"	1	12.125		bds. R1/4" AG	1	15.004 2
3a	Messinghülse	1	12.127	16	Überwurfmutter ST 30 M 22×1,5 IG	1	13.276 1
3b	Teflonsitz	1	12.127	17	Außen-Sechskant-Nippel R 1/4" IG	1	13.277 1
4	Usit-Ring 16,7×24×1,5	1	12.129	18	O-Ring 9,3×2,4	1	13.273
5	Abdeckung unten	1	12.167	21	Kolbenstange mit Kolben	1	12.143
6	Druckplatte	1	12.168	22	Druckfeder	1	12.145
7	Abzug-Hebel	1	12.169	28	Aluminium-Dichtring	1	13.275
8	Messing-Scheibe	1	12.135				
9	O-Ring 3,3×2,4	1	12.136		Pico-Pistole kpl. mit Verlängerung		41.053 1
10	Sicherungs-Hebel	1	12.170				
11	Stift 3×17	1	12.171		Rep.-Satz PICO		12.158
12	Konter-Mutter M 4	2	12.138		bestehend aus je 1×Position :		
13	Schraube 3,9×9,5	4	12.172		3.1, 3a, 3b, 4, 8, 9, 11, 12, 21, 22		

Varlo-Jet mit Rohr

Lfd. Nr.	Bezeichnung	Stck	Sach.-Nr.	Lfd. Nr.	Bezeichnung	Stck	Sach.-Nr.
19	ST 30-Nippel M 22×1,5 / M 12×1 ISK	1	13.363	31	Halterung für Klemmstück	1	41.155 4
20	Rohr 400 mm M 12×1	1	41.527	32	Kunststoffhülle	1	41.155 1
29	Sprühkopf	1	41.155 3				
30	Klemmstück	1	41.155 2	33	Varlo-Jet ohne Lanze M 12×1 IG 045		41.155