

Hochdruckreiniger

K105

Betriebsanleitung
Vor Inbetriebnahme
Sicherheitshinweise
lesen und beachten

Beschreibung

Sehr verehrter Kunde

Wir möchten Sie zu Ihrem neuen Hochdruckreiniger herzlich beglückwünschen und uns für den Kauf bedanken!

Um den Umgang mit dem Gerät zu erleichtern, dürfen wir Ihnen auf den nachfolgenden Seiten das Gerät erklären.

Das Gerät hilft Ihnen **professionell** bei all Ihren Reinigungsarbeiten, z. B.

- Fassaden
- Fahrzeuge aller Art
- Behältern
- Gehwegplatten
- Stallungen
- Maschinen usw.
- Terrassen
- Kanälen

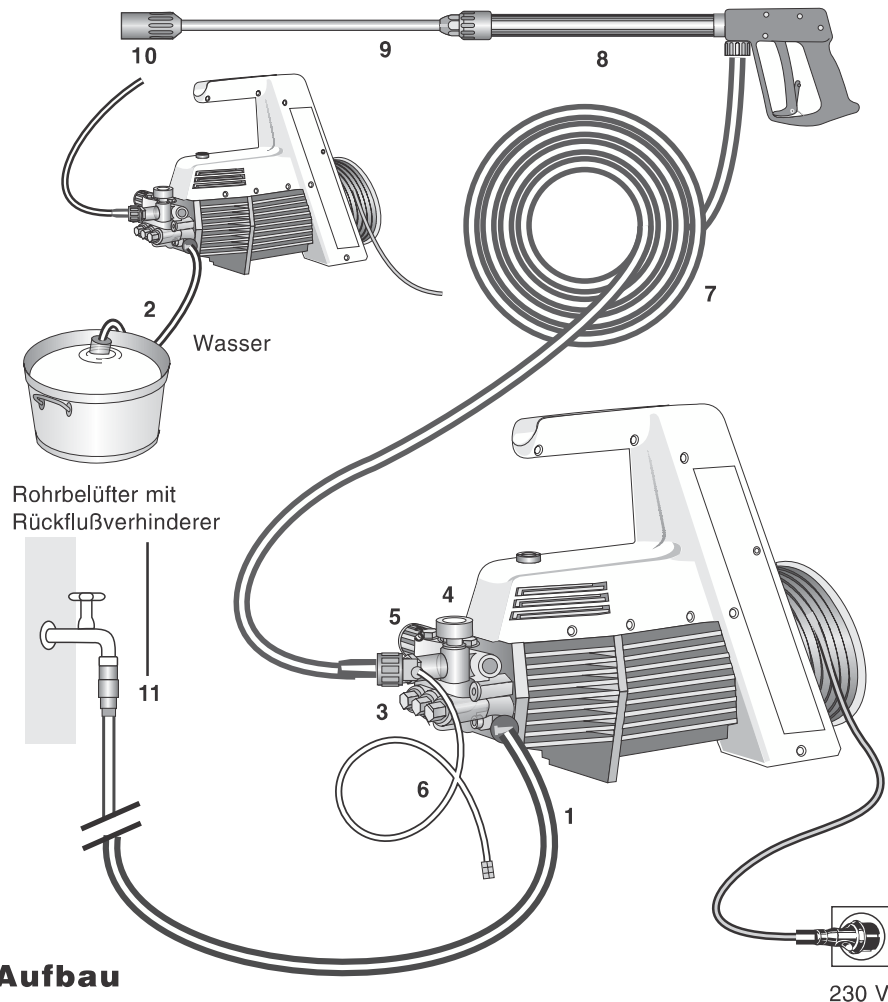
Technische Daten

Kränzle 105

Arbeitsdruck	105 bar
Zulässiger Überdruck	120 bar
Wasserleistung	bei 2800 U/min 10 l/min
Warmwasserzulauf	max. 60 °C
Elektrischer Anschlußwert	230 V ; 50 Hz ; 10 A
Anschlußwert	Aufn. 2,3 kW Abg. 1,65 kW
Absicherung	16 A träge
Gewicht	17,5 kg ohne Verpackung 20 kg mit Verpackung
Abmessungen	Länge 550 mm Breite 230 mm Höhe 380 mm
Schallpegel nach 45 635 mit Schmutzkiller	87 dB 88 dB
Rückstoß an Lanze	ca. 19 Nm
Drehmoment	20 Nm (Lanzlänge mit 0,9 m angenommen)

Zulässige Abweichung der Zahlenwerte $\pm 5\%$ nach VDMA Einheitsblatt 24411

Beschreibung



Aufbau

Der Kränzle 105 Hochdruckreiniger ist eine tragbare Maschine. Der Aufbau ist aus dem Schema zu ersehen.

Funktion

1. Zulauf Wasseranschluß mit Filter
2. Anschaugschlauch mit Filterkorb
3. Hochdruckpumpe
4. Manometer mit Glyzerinfüllung
5. Druckregelventil - Sicherheitsvenil
6. Hochdruck-Injektor für Waschmittel
7. Hochdruckschlauch
8. Spritzpistole
9. Wechsel-Strahlrohr
10. Regeldüse
11. Rohrbelüfter mit Rückflußverhinderer Sonderzubehör (Bestell-Nr. 41.016 4)

Wasser- und Reinigungs- / Pflegemittelsystem

Das Wasser kann unter Druck der Hochdruckpumpe zugeführt oder direkt aus einem drucklosen Behälter angesaugt werden. Anschließend wird das Wasser von der Hochdruckpumpe unter Druck dem Sicherheitsstrahlrohr zugeführt. Durch die Düse am Sicherheitsstrahlrohr wird der Hochdruckstrahl gebildet.

Über einen Hochdruckinjektor können Reinigungs- /Pflegemittel beigemischt werden.

Die Umwelt-, Abfall- und Gewässerschutz-Vorschriften sind vom Anwender zu beachten !



Strahlrohr mit Spritzpistole

Die Spritzpistole ermöglicht den Betrieb der Maschine nur bei betätigtem Sicherheitsschalthebel.

Durch Betätigen des Hebels wird die Spritzpistole geöffnet. Die Flüssigkeit wird dann zur Düse gefördert. Der Spritzdruck baut sich auf und erreicht schnell den gewählten Arbeitsdruck.

Durch Loslassen des Schalthebels wird die Pistole geschlossen und weiterer Austritt von Flüssigkeit aus dem Strahlrohr verhindert.

Der Druckstoß beim Schließen der Pistole öffnet das Druckregel- / Sicherheitsventil. Die Pumpe bleibt eingeschaltet und fördert mit reduziertem Überdruck im Kreislauf. Durch Öffnen der Pistole schließt das Druckregel- / Sicherheitsventil und die Pumpe fördert mit dem gewählten Arbeitsdruck zum Strahlrohr.



Die Spritzpistole ist eine Sicherheitseinrichtung. Reparaturen dürfen nur von Sachkundigen vorgenommen werden. Bei Ersatzbedarf sind nur vom Hersteller zugelassene Bauteile zu verwenden.

Druckregelventil-Sicherheitsventil

Das Druckregelventil-Sicherheitsventil schützt die Maschine vor unzulässig hohem Überdruck und ist so gebaut, daß es nicht über den zulässigen Betriebsdruck hinaus eingestellt werden kann. Die Druckbegrenzungsmutter des Druckregelventils ist mit Lack versiegelt.

Durch Betätigen des Drehgriffes können der Arbeitsdruck und die Spritzmenge stufenlos eingestellt werden.



Austausch, Reparaturen, Neueinstellungen und Versiegeln dürfen nur von Sachkundigen vorgenommen werden.



Motorschutzschalter

Der Motor wird durch einen Motorschutzschalter vor Überlastung geschützt. Bei Überlastung schaltet der Motorschutzschalter den Motor ab. Bei wiederholtem Abschalten des Motors durch den Motorschutzschalter Störungsursache beseitigen (siehe Seite 6).



Austausch und Prüfarbeiten dürfen nur von Sachkundigen bei vom **elektrischen Netz getrennter Maschine**, d. h. bei **gezogenem Netzstecker**, vorgenommen werden.

Aufstellung

Standort



Die Maschine darf nicht in feuer- und explosionsgefährdeten Räumen sowie in Pfützen aufgestellt und betrieben werden. Das Gerät darf nicht unter Wasser betrieben werden.

Achtung !

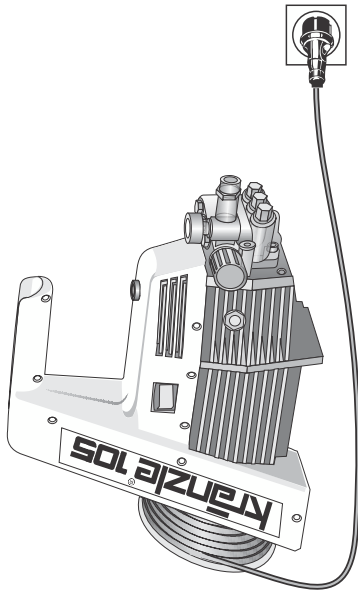
Niemals lösungsmittelhaltige Flüssigkeiten wie Lackverdünnungen, Benzin, Öl oder ähnliche Flüssigkeiten ansaugen. **Angaben der Zusatzmittel - Hersteller beachten!** Die Dichtungen im Gerät sind nicht lösungsmittelbeständig! Der Sprühnebel von Lösungsmiteln ist hochentzündlich, explosionsfähig und giftig.



Achtung !



Bei Betrieb mit 60 °C Warmwasser treten erhöhte Temperaturen auf. Gerät nicht ohne Schutzhandschuhe anfassen!



Elektroanschluß

Die Maschine wird mit einem Anschlußkabel mit Netzstecker geliefert.

*Der Stecker muß in eine vorschriftsmäßig installierte Steckdose mit Schutzleiteranschluß und FI-Fehlerstrom-Schutzschalter **30 mA** eingesteckt werden. Die Steckdose ist netzseitig mit **16 A träge** abzusichern.*



KRÄNZLE 105 - 230 Volt 50 Hz

Bei Verwendung eines Verlängerungskabels muß dieses einen Schutzleiter haben, der vorschriftsgemäß an den Steckverbindungen angeschlossen ist. Die Leiter des Verlängerungskabels müssen einen Mindestquerschnitt von 1,5 mm² haben. Die Steckverbindungen müssen eine spritzwassergeschützte Ausführung sein und dürfen nicht auf nassem Boden liegen.

(bei Verlängerungskabel über 10 m muß der Leiterquerschnitt mindestens 2,5 mm² betragen)

Achtung!

Zu lange Verlängerungskabel verursachen einen Spannungsabfall und dadurch Betriebsstörungen und Anlaufschwierigkeiten.

Bei Verwendung einer Kabeltrommel muß das Kabel immer ganz abgerollt werden.

Kurzbetriebsanleitung:

Ist auf dem Gerät angebracht. Punkt 1 - 6.

1. Hochdruckschlauch mit Spritzpistole und Gerät verschrauben.
2. Saugseitigen Wasseranschluß herstellen.
3. Gerät entlüften (Spritzpistole mehrmals öffnen und schließen).
4. Stromanschluß herstellen (230 Volt Wechselstrom).
5. Gerät bei geöffneter Spritzpistole einschalten und mit dem Waschvorgang beginnen.
6. Nach Beendigung des Waschvorgangs Pumpe vollständig entleeren (ohne Saug- und Druckschlauch ca. 20 Sek. den Motor einschalten).
- Nur sauberes Wasser verwenden! - Vor Frost schützen!

Achtung!

Beachten Sie die Vorschriften Ihres Wasserversorgungsunternehmens.

Die Maschine darf nach DIN 1988 nicht unmittelbar an die öffentliche Trinkwasserversorgung angeschlossen werden.

Der kurzzeitige Anschluß ist nach DVGW (Deutscher Verband des Gas- und Wasserfaches) jedoch zulässig, wenn ein Rückflußverhinderer mit Rohrbelüfter (Kränzle Best. Nr. 41.016 4) in die Zuleitung eingebaut ist.

Auch ein mittelbarer Anschluß an die öffentliche Trinkwasserversorgung ist zulässig mittels eines freien Auslaufes nach DIN 1988, Teil 4; z. B. durch den Einsatz eines Behälters mit Schwimmerventil.

Ein unmittelbarer Anschluß an ein nicht für die Trinkwasserversorgung bestimmtes Leitungsnetz ist zulässig.

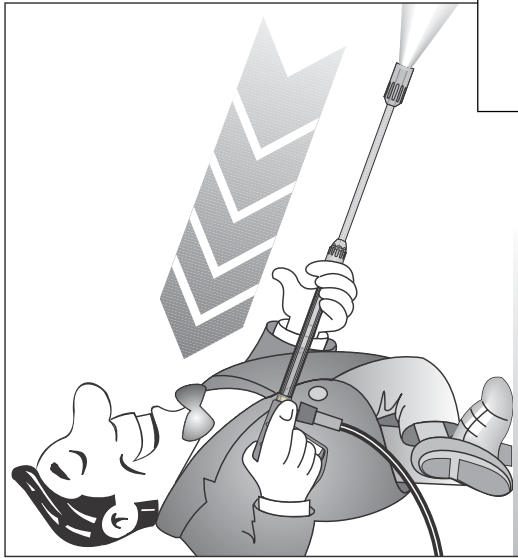
Hochdruckschlauchleitung und Spritzeinrichtung

Die zur Ausstattung der Maschine gehörende Hochdruckschlauchleitung und Spritzeinrichtung sind aus hochwertigem Material und sind auf die Betriebsbedingungen der Maschine abgestimmt sowie vorschriftsmäßig gekennzeichnet.

Bei Ersatzbedarf sind nur vom Hersteller zugelassene und vorschriftsgemäß gekennzeichnete Bauteile zu verwenden. Hochdruckschlauchleitungen und Spritzeinrichtungen sind druckdicht anzuschließen. Die Hochdruckschlauchleitung darf nicht überfahren, übermäßig gezogen oder verdreht werden. Die Hochdruckschlauchleitung darf nicht über scharfe Kanten gezogen werden, sonst erlischt die Garantie.

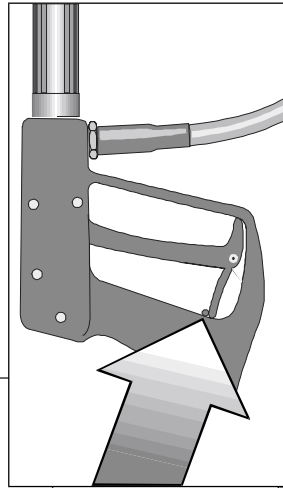


Hochdruckschlauchleitungen und Spritzeinrichtungen dürfen nicht repariert werden, Sie müssen immer gegen einen neuen Schlauch oder eine neue Spritzeinrichtung ersetzt werden.



Der Rückstoß beträgt unter 20 Nm

Sicherungssperre an der Pistole nach jedem Gebrauch umlegen, um unbeabsichtigtes Spritzen unmöglich zu machen !



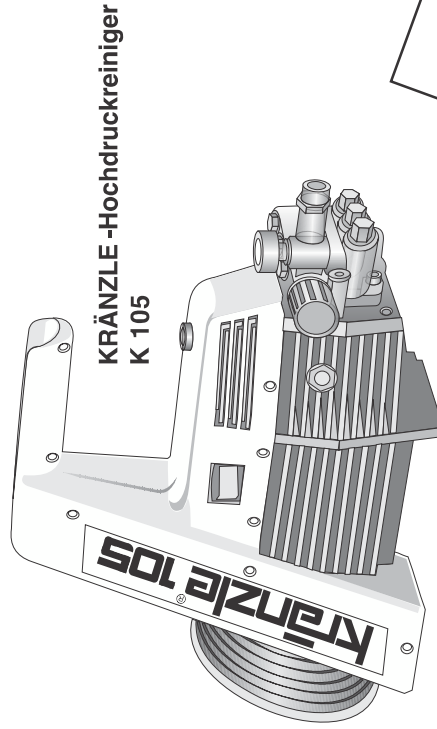
Unterbodenlanze unbedingt auflegen! Bei der Unterbodenlanze ist darauf zu achten, daß bei gebogenen Spritzlanzen, wie z.B. U-Lanze Nr. 41.075, ein Drehmoment im Rückstoß entsteht ! (Hinweis auf Seite 2)



Sprühlanze mit Regeldüse und Hochdruckdüse, Flachstrahl 25045

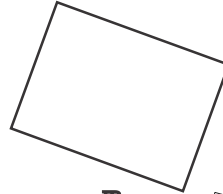


Spritzpistole mit Isolierhandgriff und Verschraubung

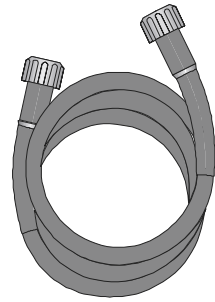


KRÄNZLE -Hochdruckreiniger K 105

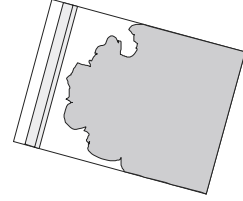
Betriebsanleitung



Hochdruckschlauch 8 m



8. Waschmittel-
probepulver

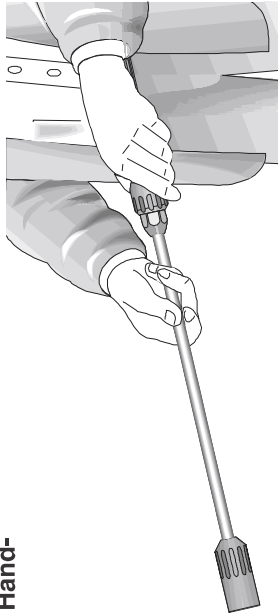


Wassereingangsteile
(Filter bereits montiert)

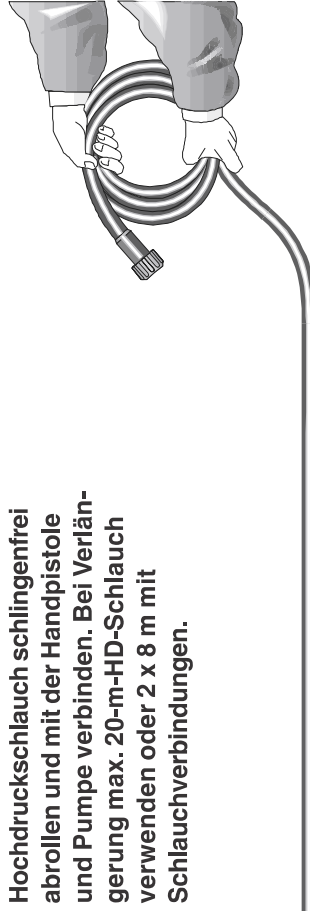


Inbetriebnahme

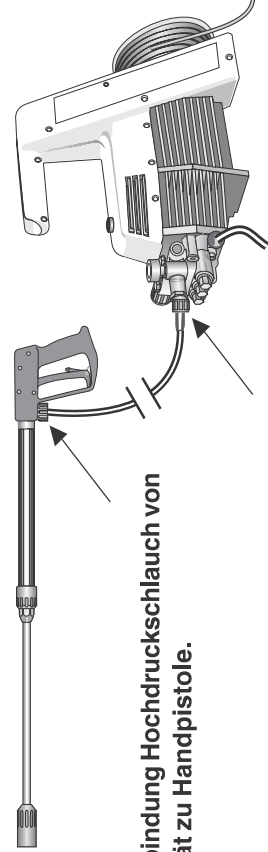
Hochdrucklanze mit der Handpistole verbinden.



Hochdruckschlauch schlingenfrei abrollen und mit der Handpistole und Pumpe verbinden. Bei Verlängerung max. 20-m-HD-Schlauch verwenden oder 2 x 8 m mit Schlauchverbindungen.

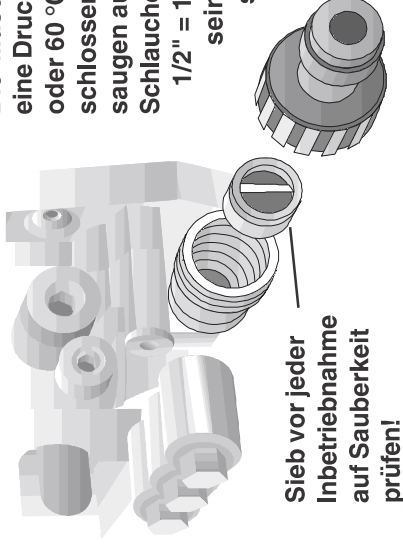


Verbindung Hochdruckschlauch von Gerät zu Handpistole.



Inbetriebnahme

Die Maschine kann wahlweise an eine Druckwasserleitung mit kaltem oder 60 °C heißem Wasser angeschlossen werden. Beim Außenansaugen auf sauberes Wasser achten. Schlauchquerschnitt muß mindestens 1/2" = 12,7 mm (freier Durchgang) sein. Sieb Nr. 1 muß immer sauber sein.

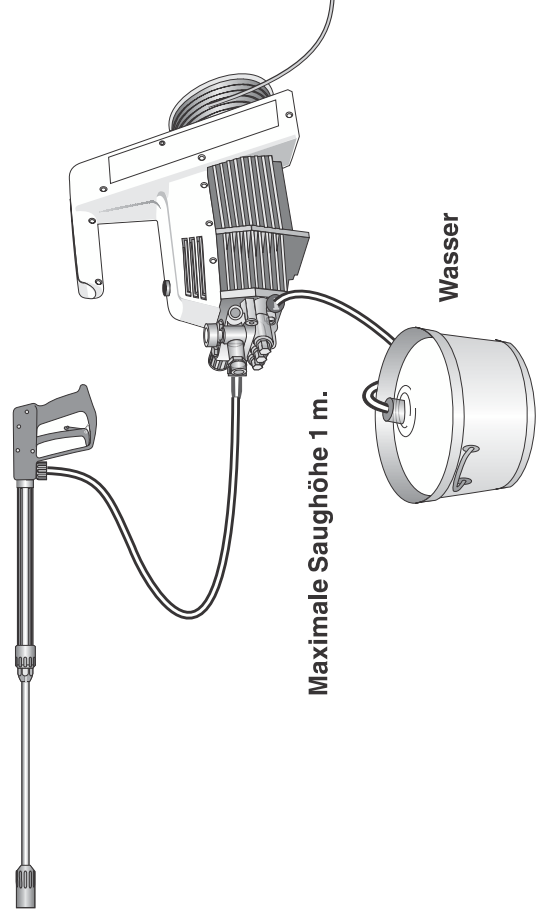


Sieb vor jeder Inbetriebnahme auf Sauberkeit prüfen!

Achtung !

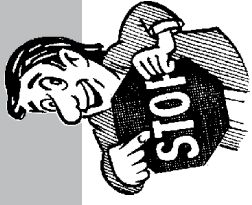


Bei Betrieb mit 60 °C Warmwasser treten erhöhte Temperaturen auf. Gerät nicht ohne Schutzhandschuhe anfassen!



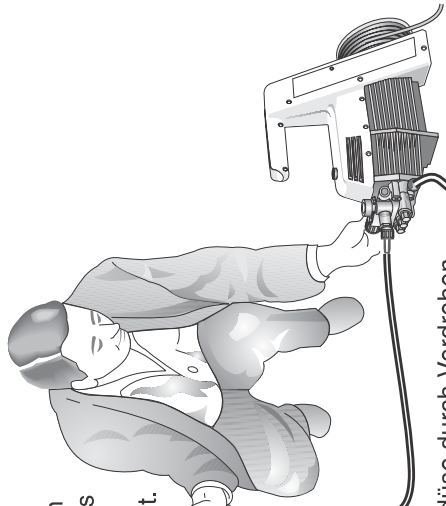
Maximale Saughöhe 1 m.

Wasser



Druckverstellung

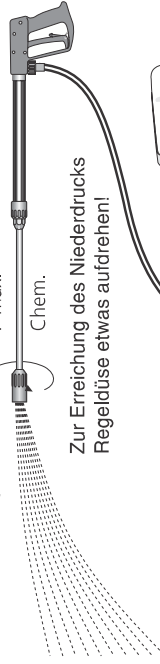
Durch Verdrehen des Handrades kann der gewünschte Arbeitsdruck stufenlos eingestellt werden.
Der maximale Druck ist fest eingestellt.



Reinigungsmittel ansaugen

Chemiesieb Nr. 2 in Behälter mit Reinigungsmittel stecken. Regeldüse Nr. 3 aufdrehen, dann kann der Injektor das Reinigungsmittel ansaugen. Beim Schließen der Regeldüse durch Verdrehen wird die Chemiezufuhr automatisch geschlossen. Reinigungsmittel einwirken lassen und dann mit Hochdruck absprühen. $3 P_{max}$.

Bei voll aufgedrehter Regeldüse 3 - 5 % Zurmischung möglich.
PH-Wert neutral 7-9.



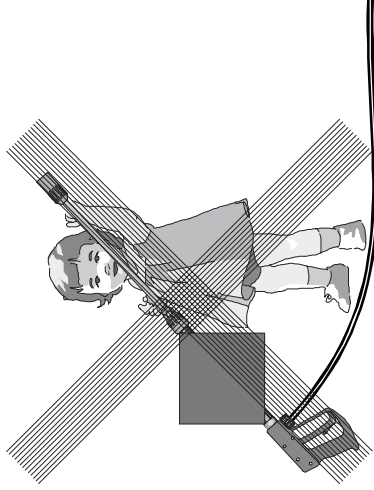
Zur Erreichung des Niederdrucks Regeldüse etwas aufdrehen!

Vorschriften des Zusatzmittelherstellers (z.B.: Schutzausrüstung) und Abwasserbestimmungen beachten!

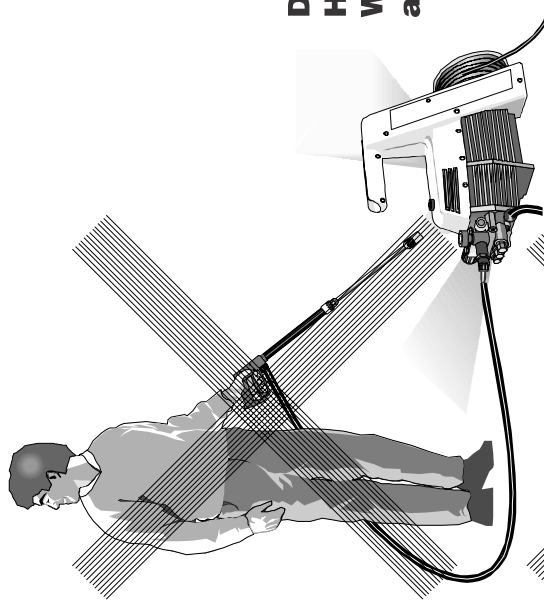


Außerbetriebnahme:

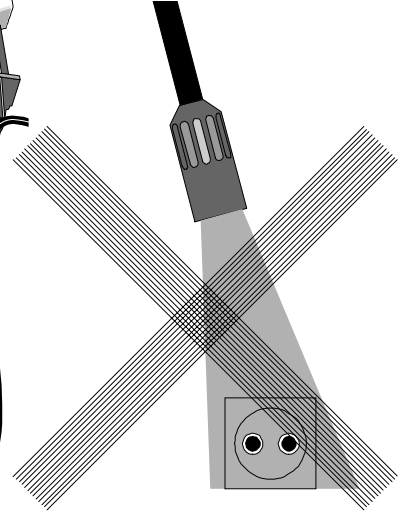
1. Gerät abschalten.
2. Wasserzufuhr sperren.
3. Pistole kurz öffnen, bis der Druck abgebaut ist.
4. Pistole verriegeln.
5. Wasserschlauch und Hochdruckschlauch abschrauben.
6. Pumpe entleeren: Motor ca. 20 Sekunden einschalten.
7. Netzstecker ziehen.
8. Winter: Pumpe in frostfreien Räumen lagern.
9. Wasserfilter reinigen.



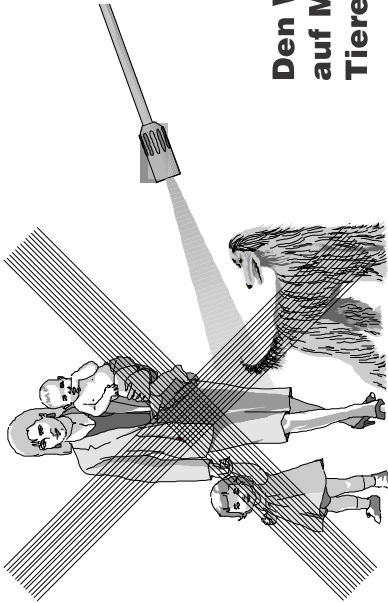
Kinder dürfen nicht mit Hochdruckreinigern arbeiten!



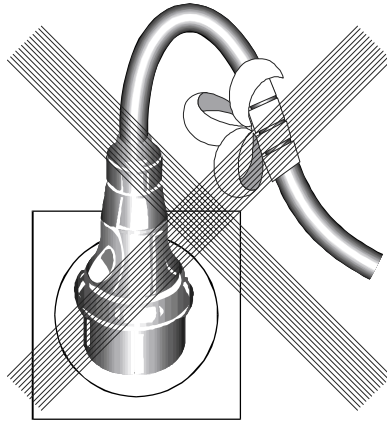
Das Gerät nicht mit Hochdruck oder Wasserstrahl absprühen!



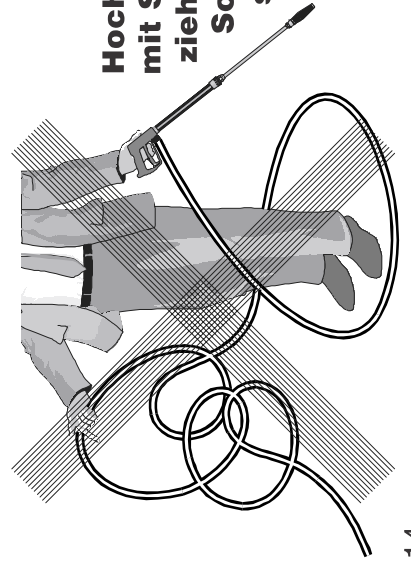
Den Wasserstrahl nicht auf Steckdosen richten!



Den Wasserstrahl nie auf Menschen oder Tiere richten!



Das Kabel nicht beschädigen oder unsachgemäß reparieren!



**Hochdruckschlauch nicht mit Schlingen oder Knick ziehen!
Schlauch nicht über scharfe Kanten ziehen!**

Prüfungen

Die Maschine ist nach den "Richtlinien für Flüssigkeitsstrahler" bei Bedarf, jedoch mindestens alle 12 Monate durch einen Sachkundigen daraufhin zu prüfen, ob ein sicherer Betrieb weiterhin gewährleistet ist. Die Ergebnisse der Prüfung sind schriftlich festzuhalten. Formlose Aufzeichnungen genügen.

Unfallverhütung

Die Maschine ist so ausgerüstet, daß bei sachgemäßer Bedienung Unfälle ausgeschlossen sind. Die Bedienperson ist auf die Verletzungsgefahr durch heiße Maschinenteile und den Hochdruckstrahl hinzuweisen. Die "Richtlinien für Flüssigkeitsstrahler" sind einzuhalten. (So wie Seite 13 und 14.)

Beachten Sie die Vorschriften Ihres Wasserversorgungsunternehmens (Rückflußverhinderer mit Rohrbelüftung DIN 1988).

Vor jeder Inbetriebnahme Ölstand am Ölschauglas überprüfen. (Waagerechte Position beachten!)

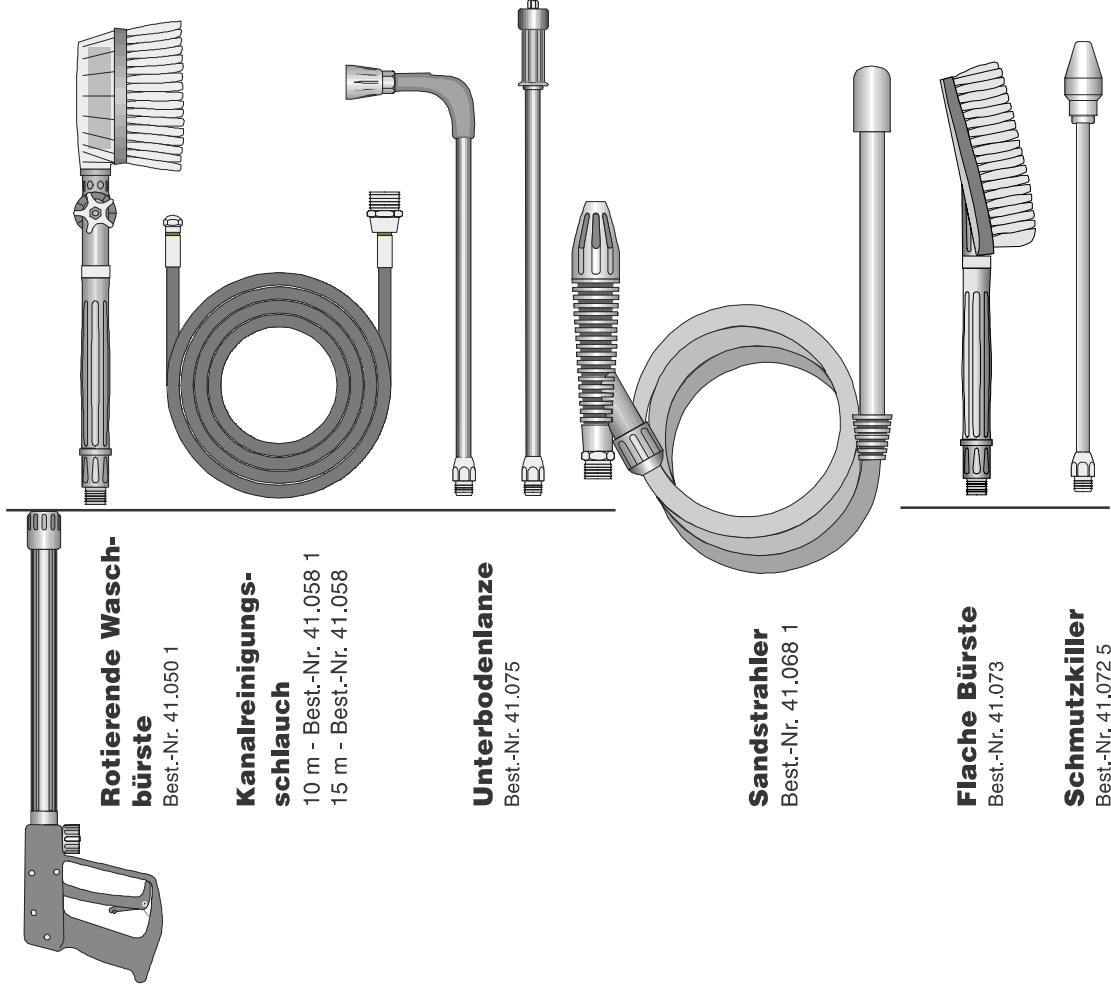
Ölwechsel:

Es ist kein Ölwechsel für die Lebensdauer des Gerätes erforderlich. Es empfiehlt sich jedoch, um eine Langlebigkeit des Gerätes zu gewährleisten, daß nach längerem Gebrauch das Öl gewechselt wird. Sollte es nötig sein, das Öl zu wechseln, so ist über einem Behälter das Ölschauglas zu öffnen und das Gerät zur Seite zu legen. Das Öl muß in einem Behälter aufgefangen und anschließend vorschriftsmäßig entsorgt werden.
Neues Öl: 0,25 l - Motorenöl W 15/40

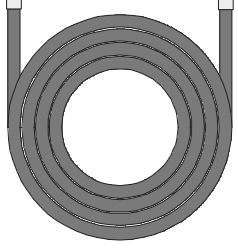
Garantie

Die Garantie beträgt 24 Monate nach VDMA (ohne Verschleißteile).
Bei Veränderungen an den Sicherheitseinrichtungen sowie bei Überschreitung der Temperaturgrenzen erlischt jegliche Garantie - ebenso bei Unterspannung, Wassermangel, Schmutzwasser und Beschädigungen von **außen** an Manometer, Düse, Hochdruckschlauch und Spritzeinrichtung. Verschleißteile sind Schläuche, Spritzeinrichtungen, Düsen, Manometer, Manschetten, Ventile und Dichtungen.

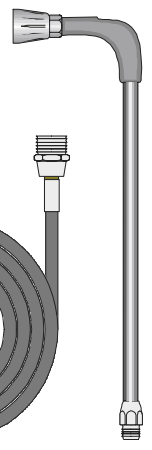
Im übrigen gelten die Hinweise unserer Betriebsanleitung.



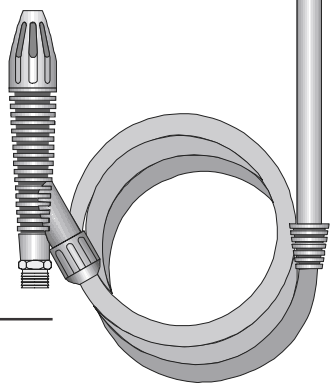
Rotierende Waschbürste
Best.-Nr. 41.050 1



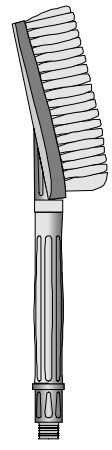
Kanalreinigungsschlauch
10 m - Best.-Nr. 41.058 1
15 m - Best.-Nr. 41.058



Unterbodenlanze
Best.-Nr. 41.075



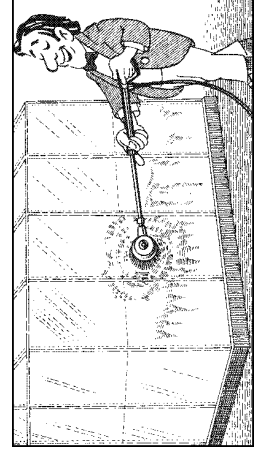
Sandstrahler
Best.-Nr. 41.068 1



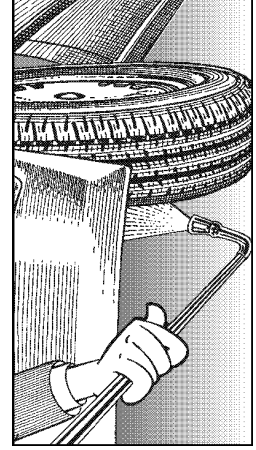
Flache Bürste
Best.-Nr. 41.073



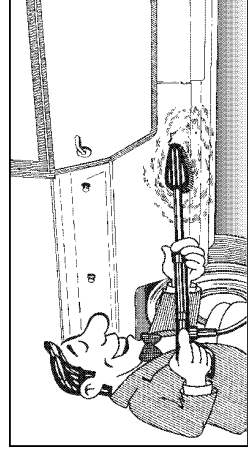
Schmutzkiller
Best.-Nr. 41.072 5



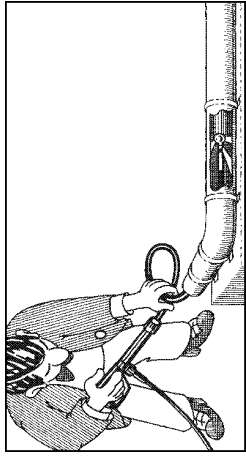
Autowäsche, Glas, Wohnwagen, Boote usw.
Rotierende Waschbürste mit 40 cm Verlängerung und ST 30 Nippel M 22 x 1,5.



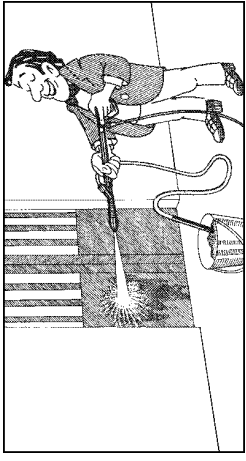
Unterbodenreinigung von Autos, Lastzügen und Geräten. Lanze 90 cm mit HD-Düse und ST 30 Nippel. Lanze muß beim Spritzen aufliegen.



Reinigung von Autos und allen glatten Flächen. Bürste mit ST 30 Nippel M 22 x 1,5.



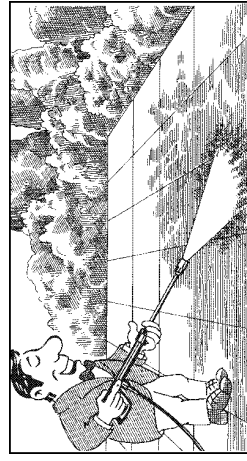
Reinigung von Rohren, Kanälen, Abflüssen
Rohrreinigungsschlauch mit KN-Düse und ST 30 Nippel M 22 x 1,5



Abstrahlen von Farbresten, Rost und Fassaden. Sandstrahlinjektor mit Sauglanze und 3 m PVC-Schlauch und ST 30 Nippel



Schutzkleidung beim Sandstrahlinjektor tragen! Beim Strahlmittel auf Herstellerangaben achten!



Rotierender Punktstrahler für extreme Verschmutzung. Schmutzkiller mit 40 cm Verlängerung und ST 30 Nippel M 22 x 1,5.

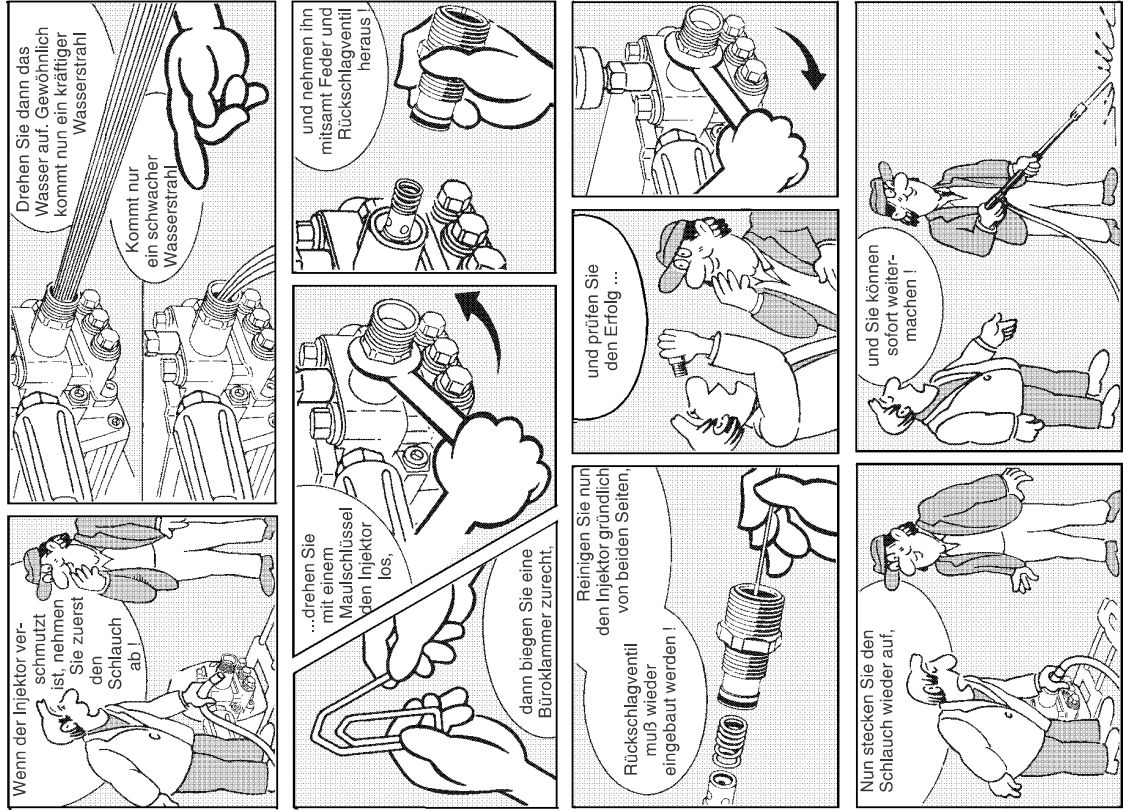


Umwelt-, Abfall- und Gewässervorschriften bei Benutzung der Zubehörteile beachten!

Kleine Reparaturen -

Aus der Düse kommt wenig oder kein Wasser!

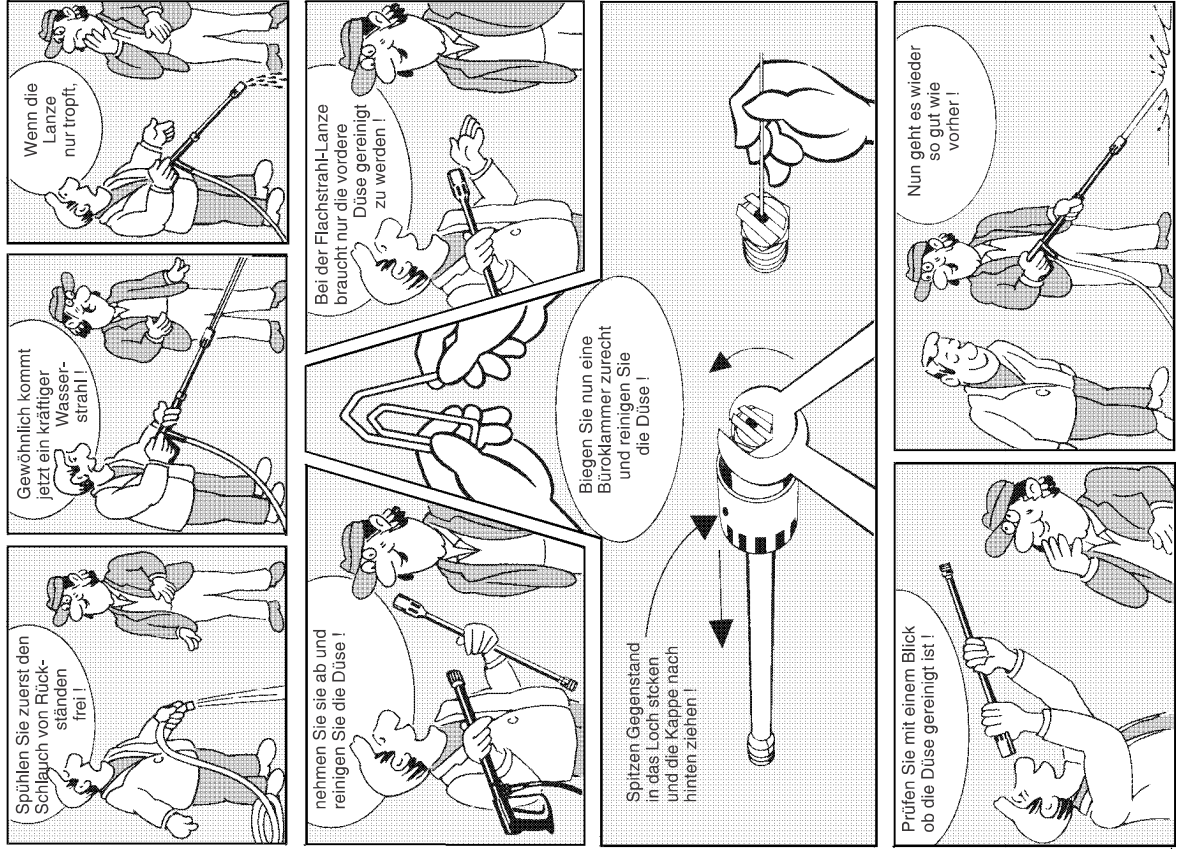
- Manometer zeigt 10% mehr Druck an als Betriebsdruck!



selbst gemacht!

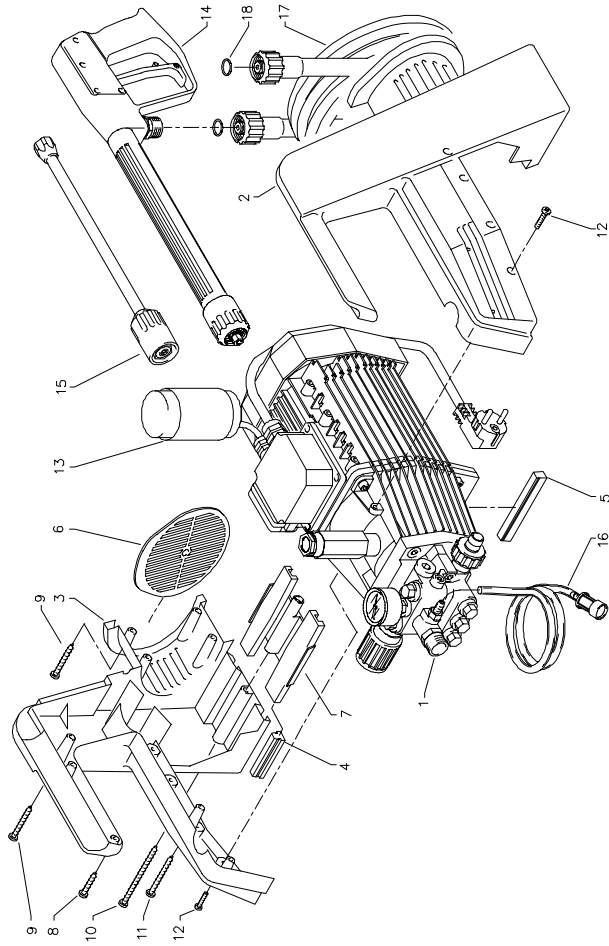
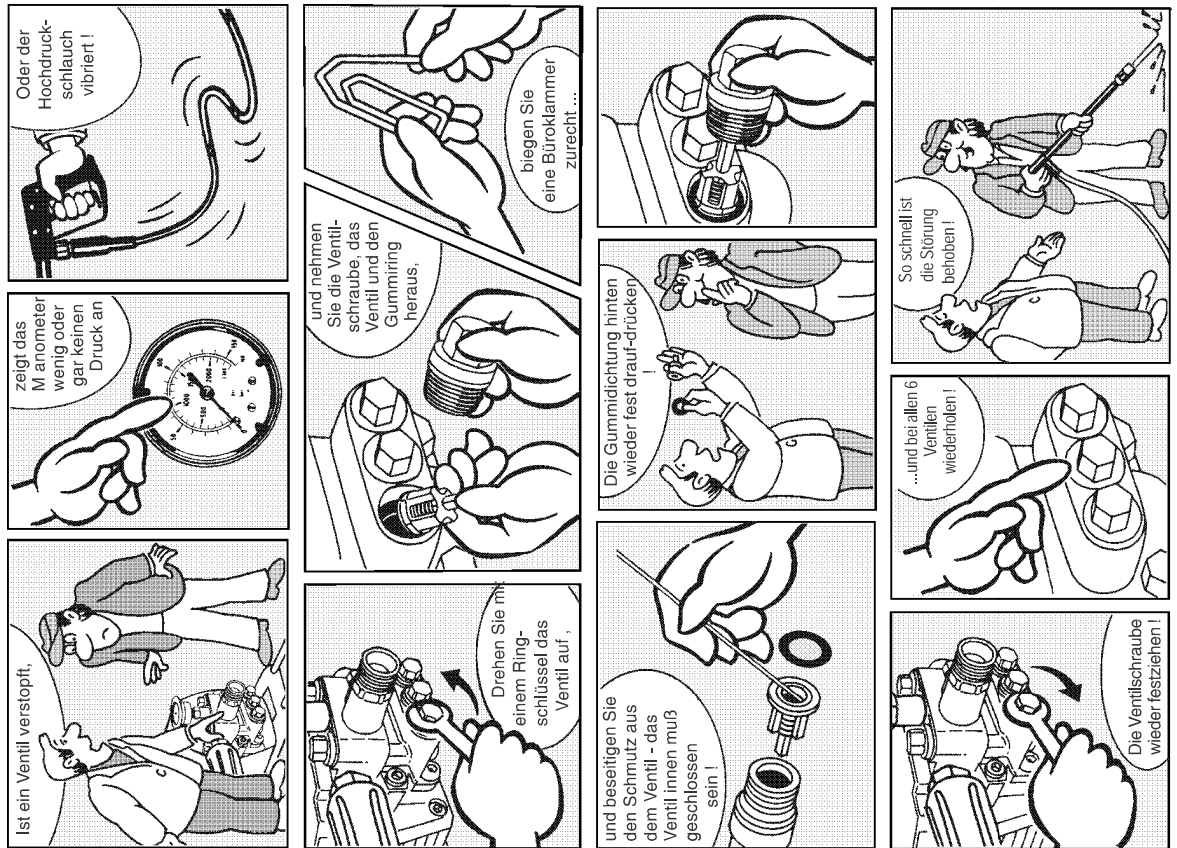
Düse verstopft!

- Es kommt kein Wasser, aber Manometer zeigt vollen Druck!



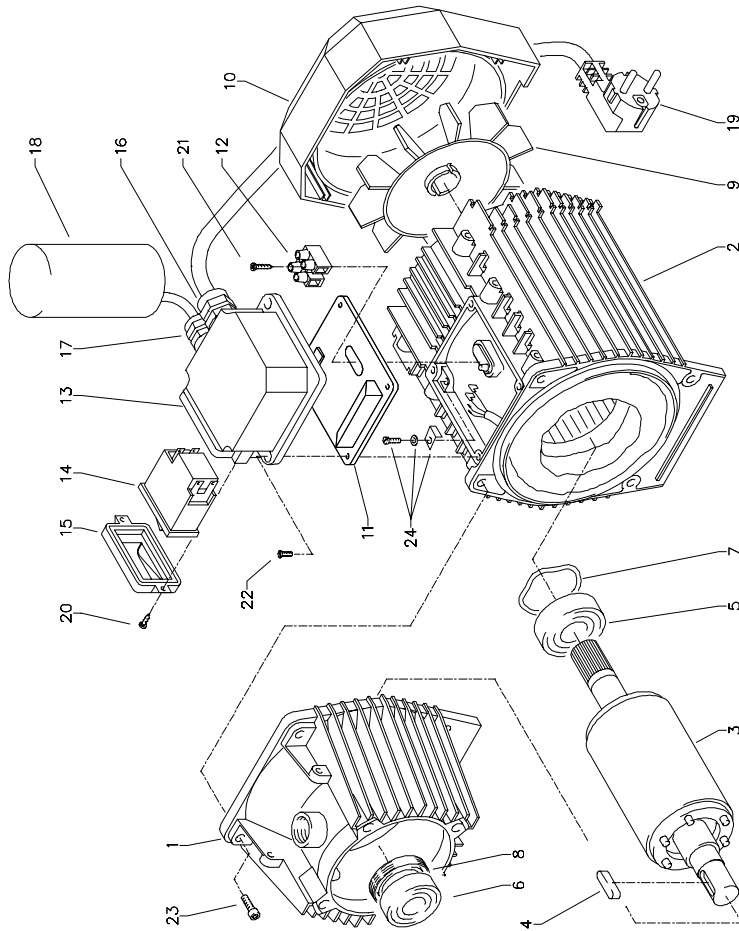
Ventile verschmutzt oder verklebt!

- Manometer zeigt nicht vollen Druck
- Wasser tritt stoßweise aus
- Ventile verkleben, wenn das Gerät lange nicht gebraucht wurde.
- Der Hochdruckschlauch vibriert



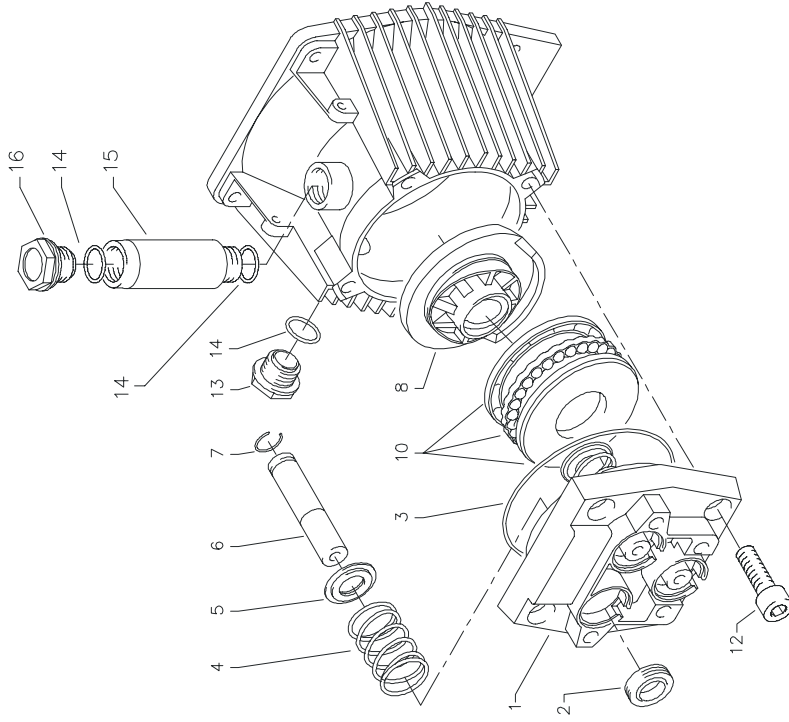
Pos.	Bezeichnung	Stck	Best.Nr.
1	Motor komplett mit Ölgehäuse und Lüfterrad ohne Schalter	1	43.001
2	Gehäusehälfte rechts	1	43.013
3	Gehäusehälfte links	1	43.014
4	Gummidämpfer klein	4	43.015
5	Gummidämpfer groß	1	43.016
6	Lüfterblende	1	43.017
7	Motorauflage	1	43.012
8	Kunststoffschraube 5,0 x 20	2	43.018
9	Kunststoffschraube 5,0 x 50	5	41.411
10	Kunststoffschraube 5,0 x 120	1	43.309
11	Senkkopfschraube 3 x 45	1	43.020
12	Blechschaube 4,8 x 13	8	44.112
13	Schaumstoffrohr	1	41.418
14	Pico-Pistole mit Verlängerung	1	41.053 1
15	Regeldüse mit Lanze und HD-Düse 25045	1	43.440
16	Chemikaliensaugschlauch mit Filter	1	15.038
17	Schlauch Polyenco 150 bar	1	41.054 1
18	O-Ring 9,3 x 2,4	2	13.273

Motor



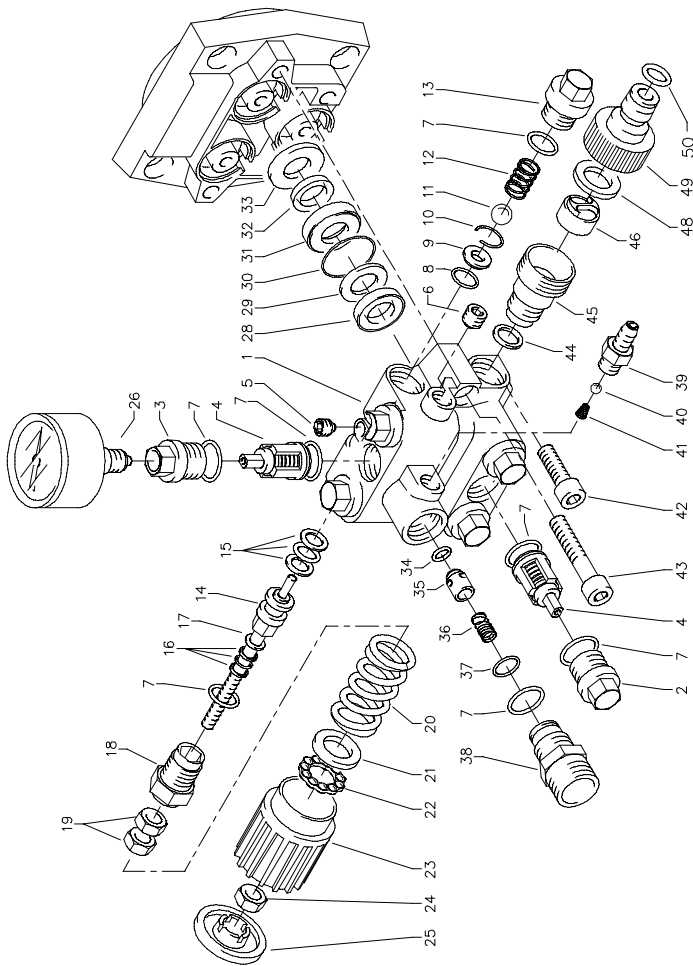
Pos.	Bezeichnung	Stck	Best.Nr.	Pos.	Bezeichnung	Stck	Best.Nr.
1	Ölgehäuse	1	43.006	16	Kabelverschraubung PG 11	1	41.419
2	Motorgehäuse mit Stator	1	43.023	17	Kabelverschraubung PG 9 (3-t.)	1	43.034
3	Motorwelle mit Rotor	1	43.024	18	Kondensator 40 µF	1	43.035
4	Paßfeder 6 x 6 x 20	1	41.483	19	Kabel mit Stecker	1	41.092
5	Motor-Lager B-Seite Z-Lager	1	43.025	20	Blechschraube 3,5 x 9,5	2	41.088
6	Motor-Lager A-Seite Schulterl.	1	43.026	21	Blechschraube 2,9 x 16	1	43.036
7	Federausgleichsscheibe	1	43.027	22	Schraube M 4 x 12	4	41.489
8	Öldichtung 25 x 35 x 7	1	41.024	23	Innensechskantschr. M 6 x 30	4	43.037
9	Lüfterrad	1	43.028	24	Erdungsschraube kpl.	1	43.038
10	Lüfterhaube	1	43.029				
11	Flachdichtung	1	43.030				
12	Lüsterklemme	1	43.031				
13	Schaltergehäuse	1	43.032				
14	Schalter mit	1	43.033				
15	12 A-Überstromauslöser	1	41.110				
	Klemmrahmen mit						
	Schalterabdichtung						

Getriebeteil



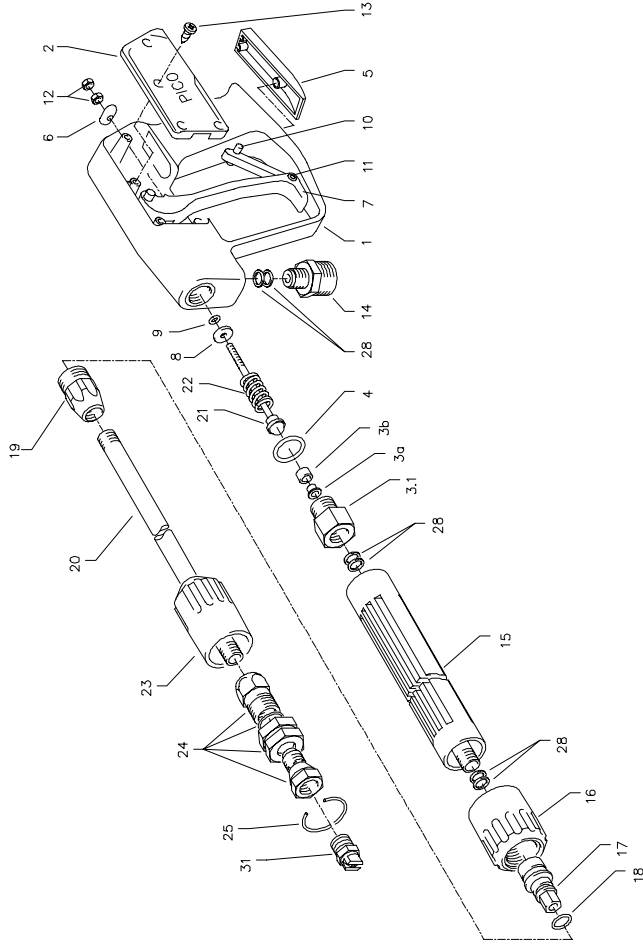
Pos.	Bezeichnung	Stck	Best.Nr.
1	Gehäuseplatte	1	43.003
2	Öldichtung 14 x 24 x 7	3	41.631
3	O-Ring 83 x 2	1	43.039
4	Plungerfeder	3	43.040
5	Federdruckscheibe 14 mm	3	43.041
6	Plunger 14 mm	3	43.005
7	Sprengring 14 mm	3	41.635
8	Taumscheibe 9,5°	1	41.028-9,5
	bitte Taumelwinkel mit angeben		
10	Axial-Fillenkugellager 3-teilig	1	43.486
12	Innensechskantschraube M 8 x 25	4	40.053
13	Ölschauglas	1	42.018
14	O-Ring 12 x 2	3	15.005
15	Öleinfüll-Stützen	1	43.011
16	Ölverschlußschraube rot	1	43.437

Ventilgehäuse

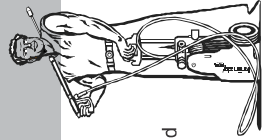


Pos. Bezeichnung	Stck	Best.Nr.	Pos. Bezeichnung	Stck	Best.Nr.
1 Ventilgehäuse AZ 14mm	1	43.007	28 Gewebemanschette 14x24x5	3	41.613
2 Ventilstopfen	5	41.011	29 Backring 14 x 24	3	41.614
3 Ventile (rot)	1	43.042	30 O-Ring 26 x 2	3	43.052
4 Ventile (rot)	6	41.612	31 Leckagering	3	43.053
5 Dichtstopfen M 8 x 1	1	13.158	32 Manschette 14 x 20 x 4/2	3	43.054
6 Dichtstopfen M 10 x 1	1	43.043	33 Zwischenring mit Abstützung	3	43.055
7 O-Ring 12 x 2	15	15.005	34 O-Ring Viton 5,23 x 2,62	3	43.056
8 O-Ring 11 x 1,5	1	12.256	35 Rückschlagkörper	1	43.009
9 Edelstahlstift	1	14.118	36 Rückschlagfeder	1	43.057
10 Sicherungsring	1	13.147	37 O-Ring 12 x 1,5	1	43.058
11 Edelstahlkugel 8,5 mm	1	13.148	38 Ausgangsst. Inj. ST30 M22x1,5	1	43.008
12 Edelstahlfeder	1	14.119	39 Saugzapfen Schlauchanschluß	1	13.236
13 Verschlussschraube	1	14.113	40 Edelstahlkugel 5,5 mm	1	13.238
14 Steuerkolben 6 mm für AZ	1	43.044	41 Edelstahlfeder	1	13.239
15 Parbaks für Kolben 14 mm	1	14.123	42 Innensechskantschr. M 8 x 25	2	40.053
16 Parbaks für Spindel 6 mm	1	14.123	43 Innensechskantschr. M 8 x 40	2	43.059
17 MS-Scheibe	1	43.045	44 Dichtring Kupfer	1	14.149
18 Kolbenführung 6 mm	1	14.130	45 Sauganschluß	1	41.016
19 Mutter M 6	2	14.127	46 Gummi Dichtring	1	41.047
20 Feder schwarz für AZ-Pumpe	1	43.046	49 Steckkupplung	1	41.047
21 Federdruckscheibe	1	43.047	50 O-Ring	1	41.047
22 Kugellager	1	43.048	Reparatur-Satz Ventile		41.648
23 Handrad M 6 für AZ-Pumpe	1	43.049	Reparatur-Satz Manschetten		43.060
24 Mutter M 6 mit SW 8	1	43.010	Ventilgehäuse kpl.		43.007
25 Kappe für Handrad AZ-Pumpe	1	43.050	Steuerkolben mit Dichtungen		43.044
26 Manometer	1	43.051	Steuerkolben kpl. m. Handrad K105		43.044

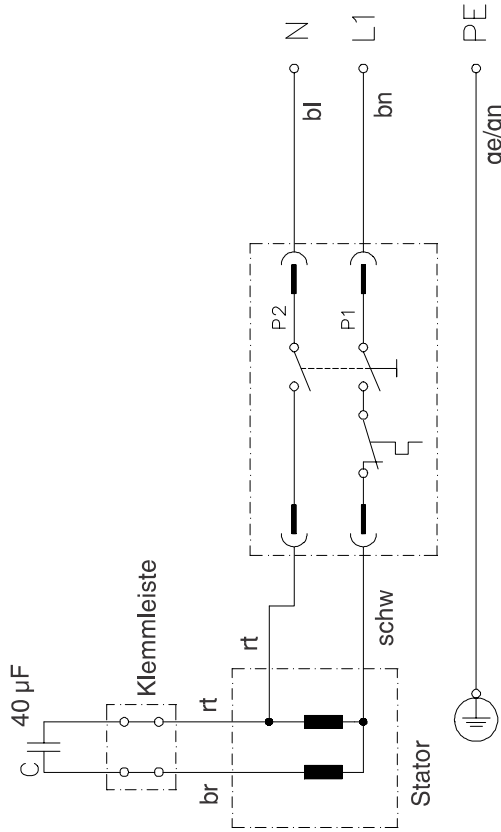
Pistole mit Lanze



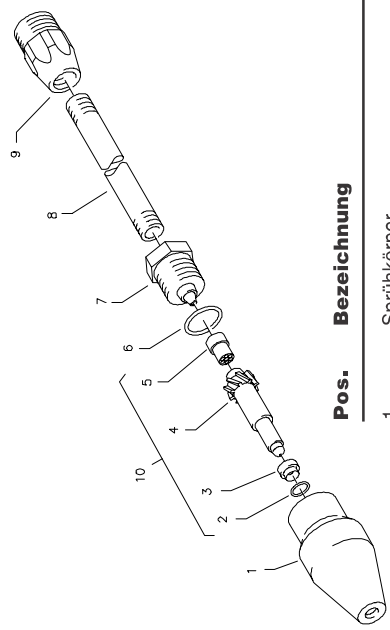
Pos. Bezeichnung	Stck	Best.Nr.	Pos. Bezeichnung	Stck	Best.Nr.
1 Handgriff mit Ventilkörper	1	12.165	19 ST 30 - Nippel	1	13.363
2 Abdeckung seitlich	1	12.166	20 M 22 x 1,5 / M 12 x 1 ISK	1	15.002
3.1 Rohranschlußteil	1	12.125	21 Rohr 400 mm 2x M 12 x 1	1	12.143
3a+b Messinghülse mit Teflonsitz	1	12.127	22 Kolbenstange mit Kolben	1	12.145
4 O-Ring 12 x 2	1	15.005	23 Druckfeder	1	13.202
5 Abdeckung unten	1	12.167	24 Kunststoff-Hülse	1	43.439
6 Druckplatte	1	12.168	25 Regeldüse ohne Hülse	1	43.441
7 Abzug-Hebel	1	12.169	26 Sprengring	1	13.275
8 Messingscheibe	1	12.135	28 Aluminium Dichttring	6	13.275
9 O-Ring 3,3 x 2,4	1	12.136	31 HD-Düse 25045	1	26.001
10 Sicherungshebel	1	12.170			
11 Stift 3 x 17	1	12.171			
12 Kontermutter M 4	2	12.138	Rep.-Satz PICO		12.158
13 Schraube 3,9 x 9,5	4	12.172	bestehend aus je 1x		
14 ST 30-Nippel	1	13.365	3.1; 3a+b; 4; 8; 9; 12; 21; 22		
15 Rohr kunststoffumspritzt	1	15.004	Regeldüse kpl. mit Lanze		43.440
16 bds. R1/4" AG	1	13.276	und HD-Düse 25045		
17 Überwurfmutter ST 30	1	13.277	PICO-Pistole kpl.		41.053
18 Nippel R1/4" IG	1	13.273	mit Verlängerung		
19 O-Ring 9,3 x 2,4	1	13.273			



I. Kränzle GmbH
Elpke 97 · 33605 Bielefeld



Schmutzkiller



Pos.	Bezeichnung	Stck	Best.Nr.
1	Sprühkörper	1	41.520
2	O-Ring 6,88 x 1,68	1	41.521
3	Düsenstift	1	41.522
4	Düse 045	1	41.523
5	Stabilisator	1	41.524
6	O-Ring	1	40.016 1
7	Sprühstutzen	1	41.526
8	Rohr 400 mm 2x M 12 x 1	1	41.527
9	ST 30-Nippel M 22 x 1,5 / M 12 x 1 ISK	1	13.363
Rep.-Satz Schmutzkiller 045			41.097
bestehend aus je 1 x 2; 3; 4; 5			
Schmutzkiller 045 mit Lanze			41.072 5

EG-Konformitätserklärung
im Sinne der EG-Maschinenrichtlinie 89/392/EWG, Anhang II A
und der EG-Niederspannungsrichtlinie 73/23/EWG
sowie der EG-EMV-Richtlinie 89/336/EWG

Hiermit erklären wir,
daß die Bauart von
folgenden einschlägigen
Bestimmungen entspricht

Kränzle 105
91/368 EWG Anh. I Nr. 1
79/113 EWG 81/1051 EWG

Angewendete
harmonisierte Normen
insbesondere

EN 292 T 1 und T 2
EN 60 204 T 1
EN 50 082-2
EN 61 000 3-2 3-3
EN 55 014
EN 55 104

Angewendete nationale
technische Spezifikationen
insbesondere

DIN VDE 0700 Teil 265

Gemeldete Stelle 1)
nach Anhang VII

TÜV Hannover

eingeschaltet zur 2)
- Aufbewahrung der Unterlagen nach Anhang VI oder
- Prüfung der korrekten Anwendung der einschlägigen harmonisierten
Normen und Bestätigung der vorschriftsmäßigen Unterlagen nach
Anhang VI oder
- EG-Baumusterprüfung (EG-Baumusterprüfbescheinigung Nummer...)

Bielefeld, den 10.10.97



(Geschäftsführer)

Ersatzteile unter www.gluesing.net

Best-Nr.: 30 203 0

Nachdruck nur mit Genehmigung der Firma **Kränzle**
Stand 09.05.2001