

# TW 1400 HD



**Nilfisk  
ALTO**  
*Why Compromise*

**Spare parts  
Ersatzteile  
Pièces détachées  
Reservedele**

303000094 - 2015-09-08 Ersatzteile unter [www.glues.com](http://www.glues.com)

**Clarke**  
TECHNOLOGY

# Zeichenerklärung

## Key to symbols

## Légende

## Symbol erklæring

### Recommended spare parts

#### A-Parts:

High turning parts. Recommended stock size is: [Number of machines sold x 0.02] or minimum 1.

These parts are typical: Brushes, brooms, flaps, filters, squeegee blades, etc.

#### B-Parts:

Medium turning parts. Recommended stock size is: [Number of machines sold x 0.01] or minimum 1.

These parts are typical: Hydraulic valves, fuses, circuit breakers, seal kits, belts, carbon brushes, etc.

#### C-Parts:

Low turning parts. Recommended stock size is: Minimum 1.

These parts are typical: Electrical parts, relays, switches, motors, hoses, wheels, etc.

### Empfohlene Ersatzteile

#### A-Teile:

Teile mit hoher Umschlagshäufigkeit. Empfohlene Lagerstückzahl: [Anzahl der verkauften Maschinen x 0,02] oder Minimum 1.

Diese Teile sind typisch: Bürsten aller Art, Filter, Staubklappen, Gummilamellen, etc.

#### B-Teile:

Teile mit mittlerer Umschlagshäufigkeit. Empfohlene Lagerstückzahl: [Anzahl der verkauften Maschinen x 0,01 oder Minimum 1.

Diese Teile sind typisch: Hydraulische Ventile, Sicherungen, Stromunterbrecher, Dichtungssätze, Riemen, Kohlebürsten, etc.

#### C-Teile:

Teile mit niedriger Umschlagshäufigkeit. Empfohlene Lagerstückzahl: Minimum 1.

Diese Teile sind typisch: Elektrische Teile, Relais, Schalter, Motoren, Schläuche, Räder, etc.

### Liste de pièces à stocker

#### Pièces-A:

Pièces de rechange de la vitesse de rotation haute. Le stock conseillé est : [Nombre de machines achetées x 0,02] avec un minimum de 1.

Classiquement, ces pièces sont : Brosses, balais, volets, filtres, raclettes, etc.

#### Pièces-B:

Pièces de rechange de la vitesse de rotation moyenne. Le stock conseillé est : [Nombre de machines achetées x 0,01] avec un minimum de 1.

Classiquement, ces pièces sont : Hydrauliques, fusibles, coupe-circuits, kits joints, courroies, charbons, etc.

#### Pièces-C:

Pièces de rechange de la vitesse de rotation bas. Le stock conseillé est : Un minimum de 1.

Classiquement, ces pièces sont : Pièces électriques, relais, interrupteurs, moteurs, flexibles, roues, etc.

### Anbefalede reservedele

#### A-Parts:

Dele med høj omsætningshastighed. Anbefalet lagerstørrelse: [Antal maskiner solgt x 0,02] eller minimum 1.

Disse dele er typisk: Skrubbørster, fejekoste, klapper, filters, sugegummiblade, m.v.

#### B-Parts:

Dele med middel omsætningshastighed. Anbefalet lagerstørrelse: [Antal maskiner solgt x 0,01] eller minimum 1.

Disse dele er typisk: Hydrauliske ventiler, sikringer, automatsikringer, manchet kits, remme, kulbørster, m.v.

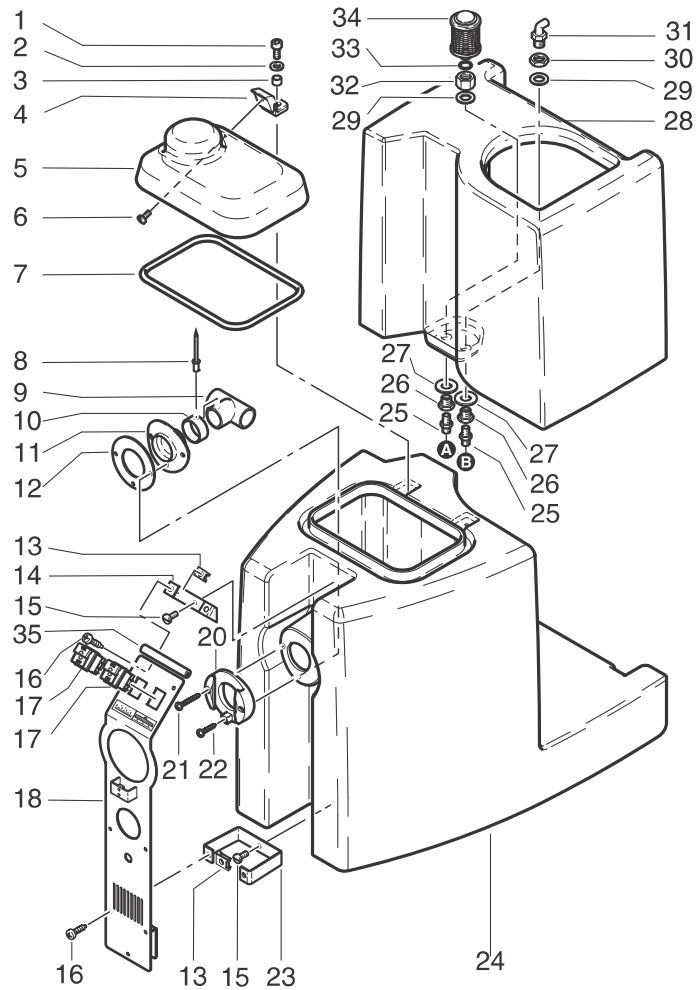
#### C-Parts:

Dele med lav omsætningshastighed. Anbefalet lagerstørrelse: Minimum 1.

Disse dele er typisk: Elektriske dele, relæer, kontakter, motorer, slanger, hjul, m.v.

- ◇ ACHTUNG! - Meterware - Bitte bei Bestellung gewünschte Länge angeben!  
ATTENTION! - Lengths in metres - Please indicate required length when ordering!  
ATTENTION! - Longueurs par mètre - Préciser la longueur à la commande!  
BEMÆRK! - Metervare - Ved bestilling venligst opgive den ønskede længde!

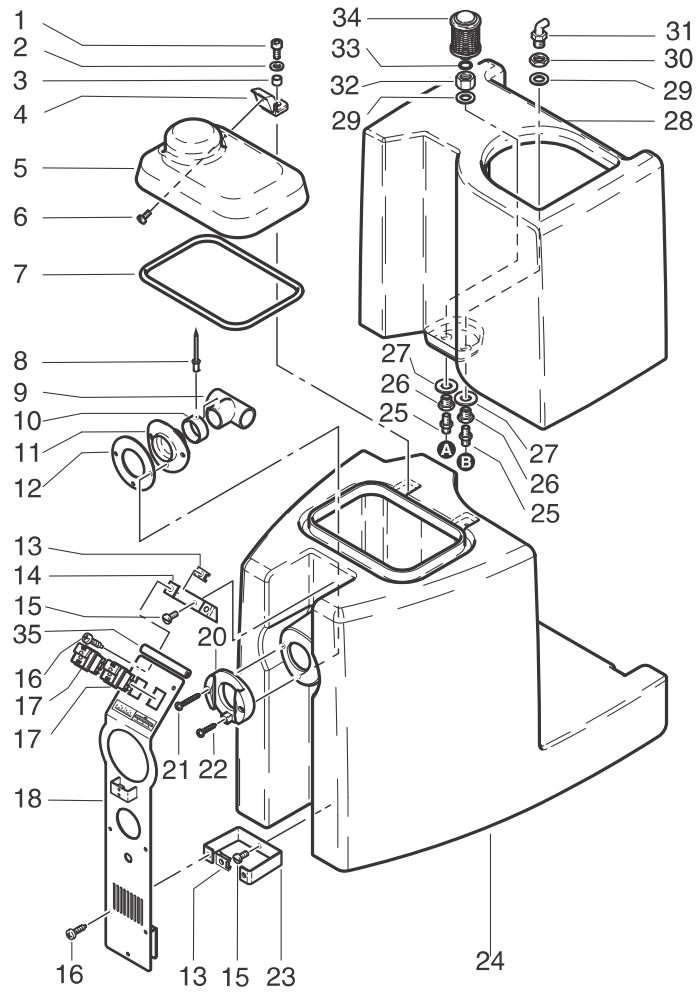
- \* bestehend aus                      ● beinhaltet  
consisting of                        includes  
composé de                            inclus  
bestående af                         inkludere



TW1400HD-101

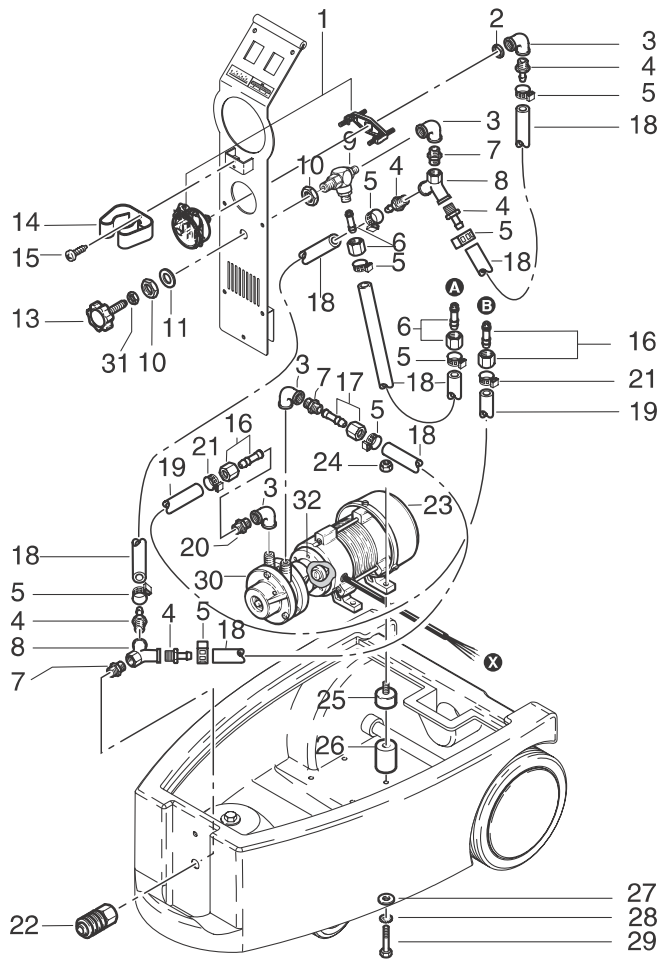
Pos.	No.	Description	Bezeichnung	Comment Bemerkung Remarque Bemærkning	Rec. Part TW 1400 HD
1	9795	Screw M5x12	Schraube M5x12		2
2	2764	Washer 6,4x1,6	Scheibe 6,4x1,6		2
3	30300022	Distance Piece Ø7x5x5	Distanzbüchse Ø7x5x5		2
4	63728	Hinge 55x51x30	Scharnier 55x51x30		1
5	303000013	Cover	Haube		1
6	6350	Screw M4x6	Linsensenkschraube M4x6		2
7	63727	Gasket 72x10x10	Dichtung 72x10x10		1
8	6714	Rivet 3,2x9,5	Niet 3,2x9,5		1
9	303000066	"T"-formed Piece DN32	T-Stück DN32		1
10	303000065	Connecting Socket DN40	Muffe DN40		1
11	303000074	Deflector Ø85x26	Flansch Ø85x26		1
12	303000019	Gasket Ø92x48x2	Dichtung Ø92x48x2		1
13	7293	Clamp	Blechklammer		6
14	303000063	Bracket 21x34x100	Halter 21x34x100		1
15	2780	Screw M6x12	Zylinderschraube M6x12		3
16	9221	Sheet Metal Screw 4,8x19	Blechschrabe 4,8x19		6
17	303000058	Switch 10A 250VAC	Wippschalter 2-polig 10A 250VAC		C 2
18	303000071	Covering Plate 525x126x94	Abdeckung 525x126x94		1
20	303000018	Fitting DN36	Einlassfitting DN36		1
21	40108	Sheet Metal Screw 4,8x32	Blechschrabe 4,8x32		2
22	1814276	Screw 5x30	Schraube 5x30		1
23	303000064	Holder 24x78x105	Halter 24x78x105		2
24	303000073	Waste water tank	Tank Schmutzwasser		1
25	7441	Nipple A1/4"-1/4"	Nippel A1/4"-1/4"		2
26	15629	Nipple	Sechskant-Hohlrippel		2

303000094 - 2005-09-08



TW1400HD-101

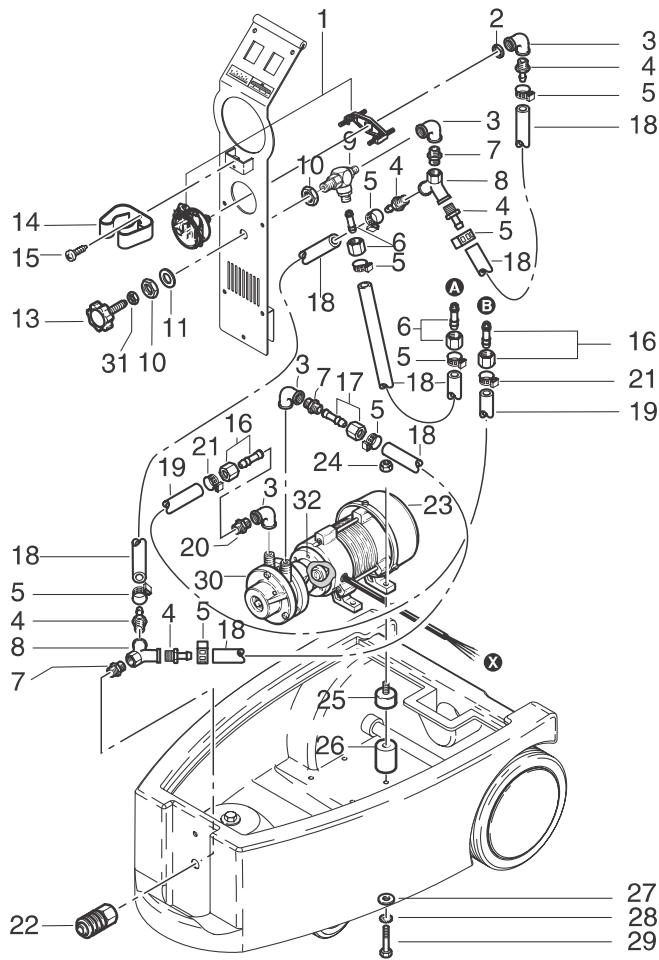
Pos.	No.	Description	Bezeichnung	Comment Bemerkung Bemærkning	Rec. Part TW 1400 HD
27	28134	Washer 35x24x1,5	Scheibe 35x24x1,5		2
28	303000072	Clean Water Tank	Tank Frischwasser		1
29	7279	Packing Ring Ø17x2xØ32	Dichtring Ø17x2xØ32		2
30	7393	Hexagon Nut R3/8x5	Sechskantmutter R3/8x5		1
31	303000081	Discharge angle 90° Ø6	Winkel 90° Ø6		1
32	7490	Nut 3/8"	Steckmutter 3/8"		1
33	42779	O-ring Ø15x2	O-Ring Ø15x2		1
34	15751	Filter	Frischwasserfilter		C 1
35	303000317	Edge Protection Ø11x94	Kantenschutz Ø11x94		1



TW1400HD-102

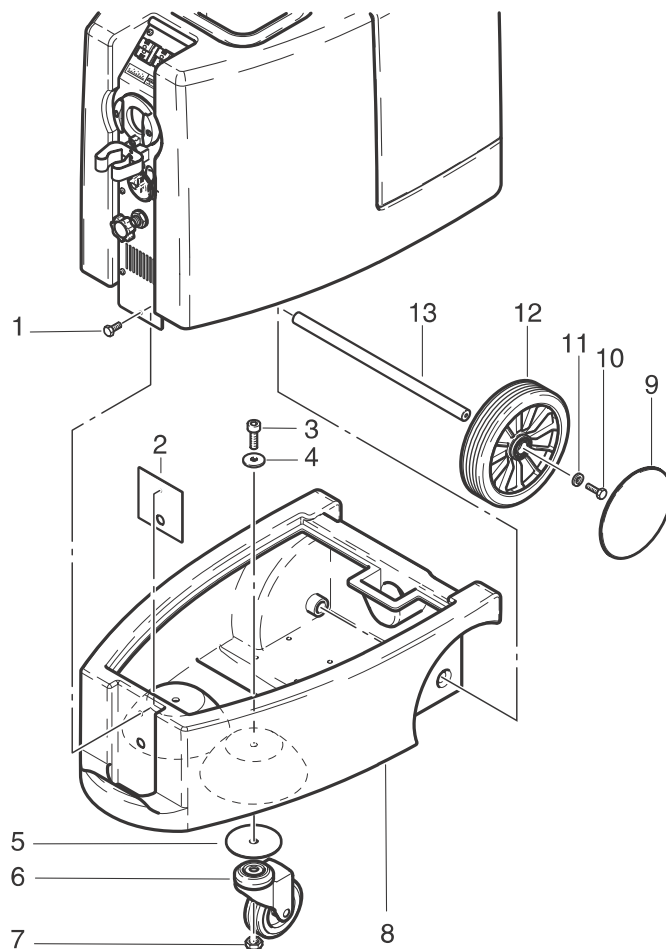
Pos.	No.	Description	Bezeichnung	Comment Bemerkung Remarque Bemærkning	Rec. Part TW 1400 HD
1	7478	Manometer 0-16	Manometer 0-16		1
2	16607	Hexagon Nut G1/4	Sechskantmutter G1/4		1
3	7461	Angle 1 1/4"-1/4"	Winkel 1 1/4"-1/4"		4
4	60820	Hose nozzle	Schlauchtülle		5
5	9262	Hose Clip 12-20	Schlauchschelle 12-20		8
6	7355	Hose Liner Ø8 R1/4	Schlauchtülle Ø8 R1/4		2
7	7441	Nipple A1/4"-1/4"	Nippel A1/4"-1/4"		2
8	303000077	Y-Piece 1/4"	Y-Stück 1/4"		2
9	7477	Valve	Überströmventil		C 1
10	7393	Hexagon Nut R3/8x5	Sechskantmutter R3/8x5		1
11	7476	Washer 17x24x1,5	Unterlagscheibe 17x24x1,5		1
13	7475	Rotary Knob	Handrad		1
14	303000085	Bracket	Klammer		1
15	3288	Screw M4x8	Zylinderschraube M4x8		2
16	15722	Hose Liner Ø10 G3/8	Schlauchtülle Ø10 G3/8		2
17	7430	Hose Nozzle Ø8 G1/4	Schlauchtülle Ø8 G1/4		1
◇ 18	5206370	Hose Ø8x3	Schlauch Ø8x3		1
19	15723	Hose Ø10x420	Schlauch Ø10x420		1
20	15629	Nipple	Sechskant-Hohlrippel		1
21	9262	Hose Clip 12-20	Schlauchschelle 12-20		2
22	303000252	Coupling IG 1/4"	Kupplung IG 1/4"		1
23	7465	Motor 230V 380W	Motor 230V 380W		C 1
24	11619	Hexagon Nut M6	Sechskantmutter M6		4
25	34960	Anti Vibration Damper Ø20x15	Puffer Ø20x15		4

303000094 - 2005-09-08



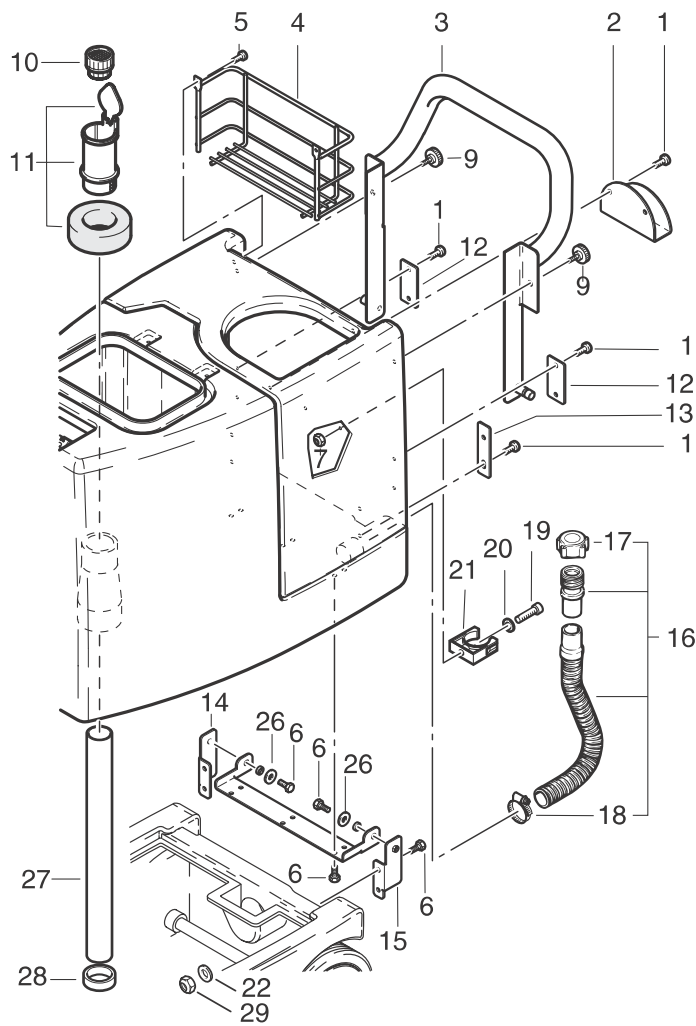
TW1400HD-102

Pos.	No.	Description	Bezeichnung	Comment Bemerkung Remarque Bemærkning	Rec. Part TW 1400 HD
26	303000080	Distance Piece $\varnothing 18 \times 6,7 \times 30$	Distanzbüchse $\varnothing 18 \times 6,7 \times 30$		4
27	7062	Serrated Lock Washer 6,4	Zahnscheibe 6,4		4
28	2764	Washer 6,4x1,6	Scheibe 6,4x1,6		4
29	17749	Screw M6x45	Sechskantschraube M6x45		4
30	7463	Pump	Sprühpumpe		C 1
31	2758	Hexagon Nut M8	Sechskantmutter M8		1
32	7464	Coupling	Wellenkupplung		1



TW1400HD-I03

Pos.	No.	Description	Bezeichnung	Comment Bemerkung Remarque Bemærkning	Rec. Part TW 1400 HD
1	2752	Screw M6x20	Sechskantschraube M6x20		1
2	303000312	Plate 2x100x100	Platte 2x100x100		1
3	4829	Screw M10x45	Sechskantschraube M10x45		2
4	4827	Washer 10,5x2,5	Scheibe 10,5x2,5		2
5	303000309	Washer 13x90x3	Scheibe 13x90x3		4
6	303000088	Guide Roller Ø100	Lenkrolle Ø100		2
7	8952	Hexagon Nut M10	Sechskantmutter M10		2
8	303000091	Base Frame	Grundrahmen		1
9	67047	Wheel Cap Ø180	Radkappe Ø180		2
10	8917	Screw M6x12	Sechskantschraube M6x12		2
11	44949	Washer 6x2,8	Scheibe 6x2,8		2
12	61782	Wheel Ø230	Rad Ø230		2
13	303000308	Axle Ø20x396	Achse Ø20x396		1

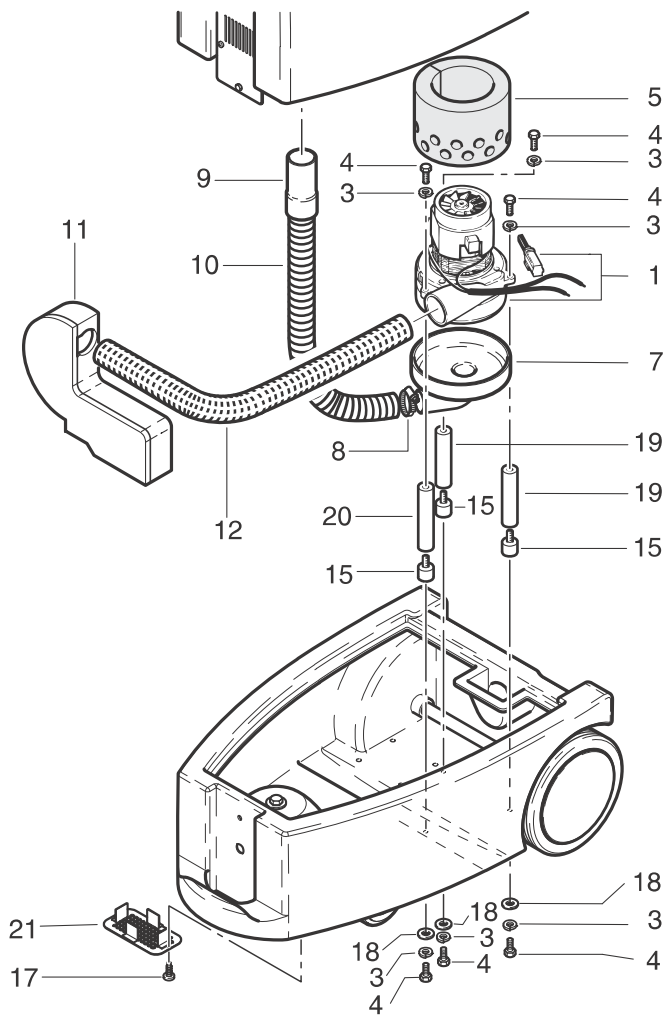


TV1400HD-104

Pos.	No.	Description	Bezeichnung	Comment Bemerkung Bemærkning	Rec. Part TW 1400 HD
1	3913	Screw M6x12	Zylinderschraube M6x12		10
2	30300069	Cable support	Halter		1
3	30300067	Bow	Schubbügel		1
4	30300068	Basket	Zubehörcorb		1
5	3288	Screw M4x8	Zylinderschraube M4x8		2
6	8917	Screw M6x12	Sechskantschraube M6x12		12
7	7417	Hexagon Nut M5	Sechskantmutter M5		1
9	90910064	Star Handle M6x15	Sterngriff M6x15		2
10	7203	Filtere	Saugrohrsieb		C 1
11	30300086	Float Compl.	Schwimmer Kpl.		1
12	303000522	Bracket 2x76x34	Halter 2x76x34		2
13	303000314	Holder 3x98x25	Halter 3x98x25		2
14	303000316	Hinge Right 105x39x28	Scharnierwinkel Rechts 105x39x28		1
15	303000315	Hinge Left 105x39x28	Scharnierwinkel Links 105x39x28		1
16	44937	Hose	Ablaufschlauch		1
17	40041	Cover	Deckel		1
18	1042	Hose Clip D25-40	Schlauchschelle D25-40		1
19	10369	Screw M5x25	Zylinderschraube M5x25		1
20	2763	Washer 5,3x1	Scheibe 5,3x1		1
21	7286	Retaining Clamp	Halteklammer		1
22	2764	Washer 6,4x1,6	Scheibe 6,4x1,6		4
26	2764	Washer 6,4x1,6	Scheibe 6,4x1,6		2
27	303000078	Suction Tube Ø40x2x525	Rohr Ø40x2x525		1
28	303000079	Guide Sleeve Ø48x40x30	Buchse Ø48x40x30		1
29	11619	Hexagon Nut M6	Sechskantmutter M6		4

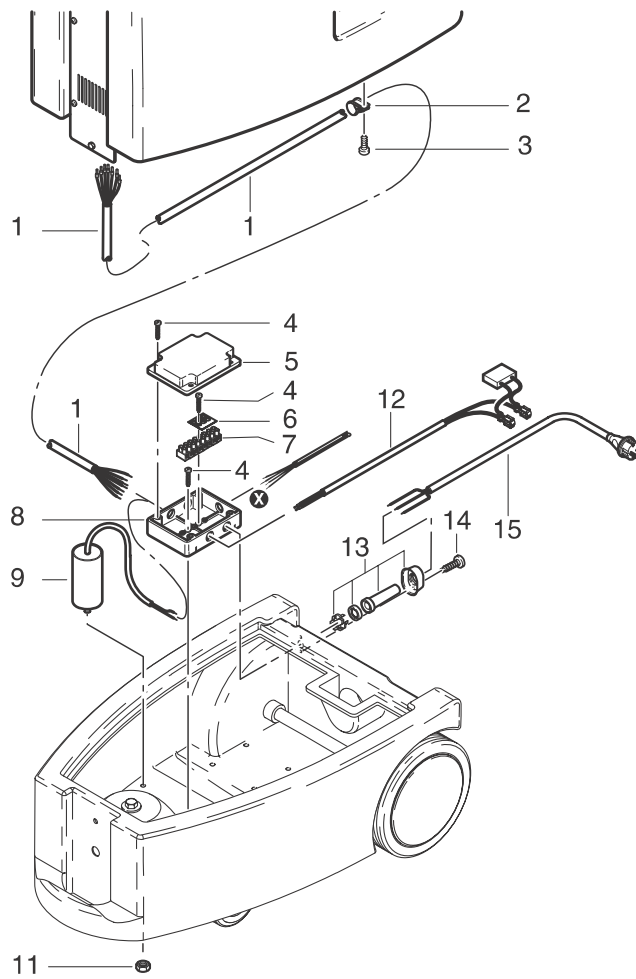
303000094 - 2005-09-08





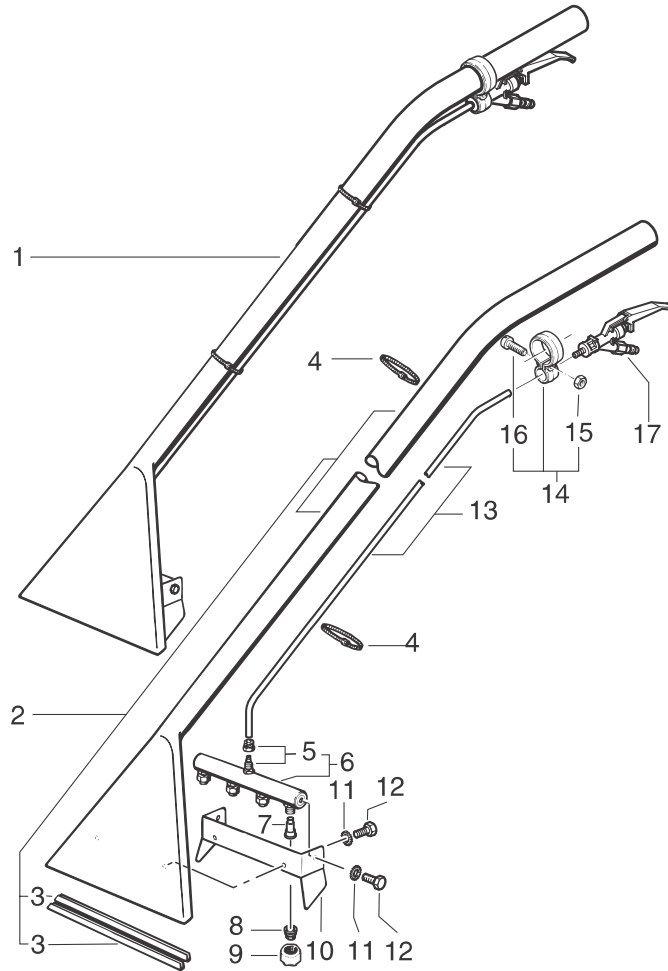
TW1400HD-105

Pos.	No.	Description	Bezeichnung	Comment Bemerkung Bemærkning	Rec. Part TW 1400 HD
1	303000083	Motor 220/240V 1200W	Motor 220/240V 1200W		C 1
3	7062	Serrated Lock Washer 6,4	Zahnscheibe 6,4		6
4	8917	Screw M6x12	Sechskantschraube M6x12		6
5	27465	Sound absorber	Schalldämpfer		1
7	303000351	Connection Cap Ø143	Sauganschlusskappe Ø143		1
8	7061	Hose Clip Ø32-50	Schlauchschelle Ø32-50		1
9	14682	Sleeve Ø32	Muffe Ø32		1
↔	10	303000057	Suction Hose Ø38		1
↔	11	303000076	Sound Absorber		1
↔	12	303000057	Suction Hose Ø38		1
15	34960	Anti Vibration Damper Ø20x15	Puffer Ø20x15		3
17	8956	Screw 3,9x9,5	Blechschrabe 3,9x9,5		2
18	2766	Washer 6,4x1,6	Scheibe 6,4x1,6		3
19	303000311	Distant Piece Ø18x93	Distanzhalter Ø18x93		2
20	303000310	Distant Piece Ø18x101	Distanzhalter Ø18x101		1
21	303000313	Air Grille 136x75x30	Lüftungsgitter 136x75x30		1



TW1400HD-106

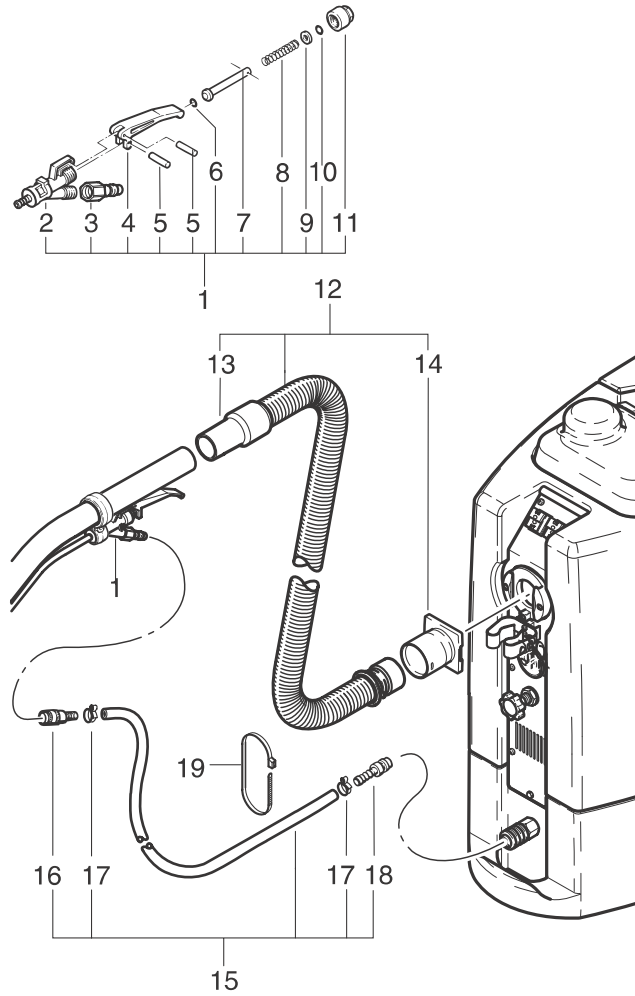
Pos.	No.	Description	Bezeichnung	Comment Bemerkung Bemærkning	Rec. Part TW 1400 HD
1	303000090	Cable Tree 6x1x1600	Kabelbaum 6-adrig 1x1600		1
2	64335	Holder	Befestigungsöse		2
3	2780	Screw M6x12	Zylinderschraube M6x12		2
4	18086	Screw 2,9x13	Blechschaube 2,9x13		6
5	60032	Cover Distribution Box	Klemmkasten Oberteil		1
6	7146	Label	Klebeschild		1
7	12070	Terminal Block	Lüsterklemme		1
8	303000036	Switch Box	Schaltkasten		1
9	303000087	Capacitor 10µf 420V	Betriebskondensator 10µf 420V		C 1
11	3136	Hexagon Nut M6	Sechskantmutter M6		1
12	303000042	Cable 2x1x320	Kabelbaum 2-adrig 1x320		1
13	63600	Strain Relief Clamp with Kinking Guard	Zugentlastung m. Knickschutztülle		1
14	29903	Screw 3,5x25	Blechschaube 3,5x25		2
15	48410	Power Cord H07RN-F 3G1,5x0,8	Netzleitung H07RN-F 3G1,5x0,8		1



TW1400HD-107

Pos.	No.	Description	Bezeichnung	Comment Bemerkung Remarque Bemærkning	Rec. Part TW 1400 HD
1	15747	Carpet adapter 30cm	Teppichadapter 30cm		1
2	46340	Tube with nozzle	Handrohr gebogen DN38 m.Düse		1
3	7450	Slide rail 275 mm	Gleitschiene 275mm		2
4	8819	Cable Strap 4,5x1x350	Kabelband 4,5x1x350		2
5	46332	Screwing R1/8"xØ6	Verschraubung R1/8"xØ6		1
6	7451	Distributor Tube	Verteilerrohr		1
7	7452	Return Inlet	Rückschlageinsatz		4
8	7453	Spray nozzle	Sprühdüse		B 4
9	30704	Union nut G3/8 Ø12,8x12	Überwurfmutter G3/8 Ø12,8x12		4
10	7446	Holder	Halteblech 30cm		1
11	7062	Serrated Lock Washer 6,4	Zahnscheibe 6,4		4
12	34352	Hexagon cap screw M6x8	Sechskantschraube M6x8		4
13	7448	Hose Ø6x1x1180	Schlauch Ø6x1x1180		1
14	7246	Pipe Clamp	Rohrschelle		1
15	2760	Hexagon Nut M5	Sechskantmutter M5		1
16	14849	Socket head cap screw M5x18	Zylinderschraube M5x18		1
17	7379	Lever	Hebelventil		1

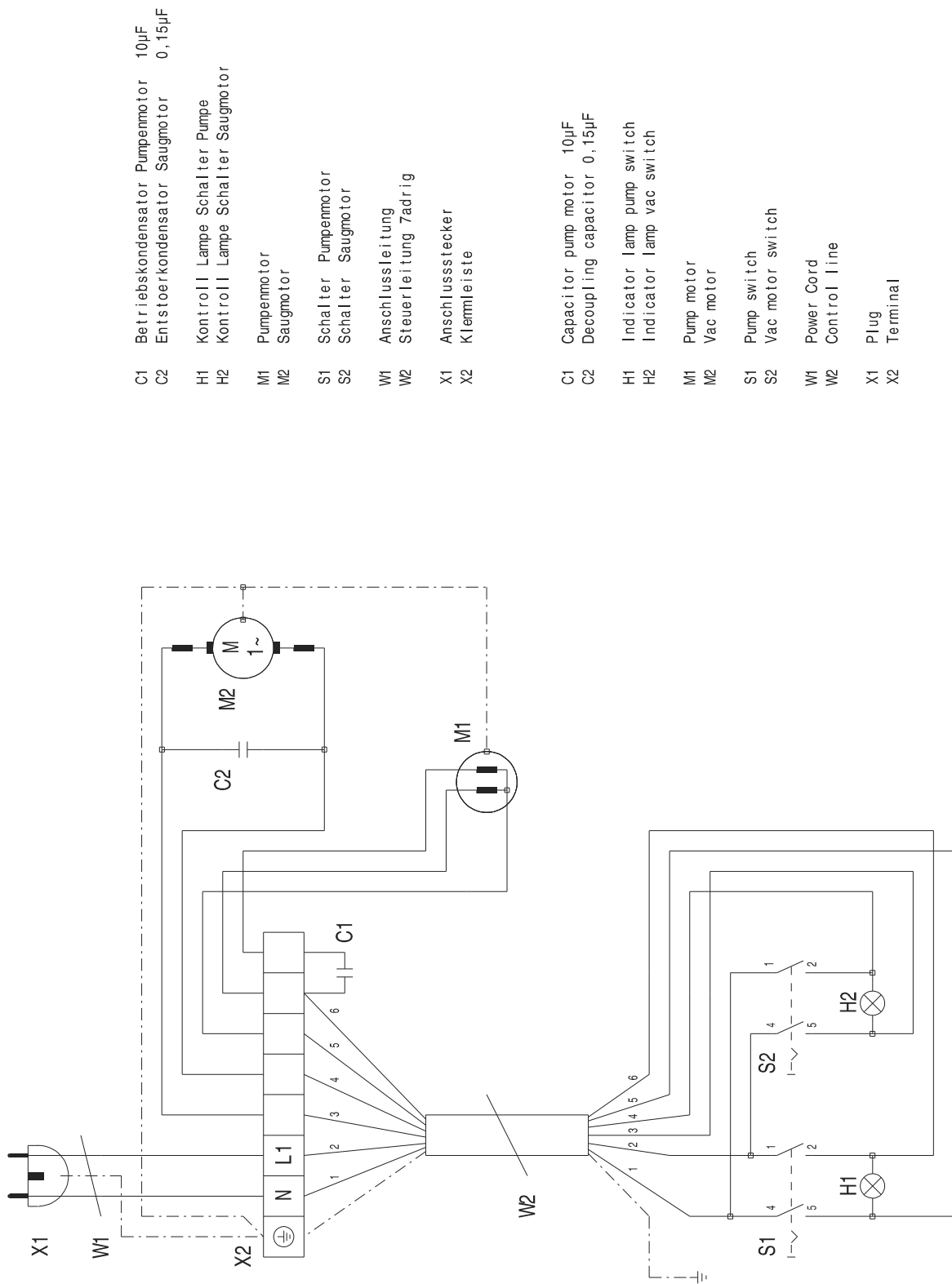
303000094 - 2005-09-08



TW1400HD-108

Pos.	No.	Description	Bezeichnung	Comment Bemerkung Bemærkning	Rec. Part TW 1400 HD
1	7379	Lever	Hebelventil		1
2	34482	Valve Body	Ventilkörper		C 1
3	7369	Coupler Nipple 1/4	Kupplungsrippel 1/4		1
4	7399	Lever	Ventilhebel		1
5	7401	Cylindrical Pin 1,5x14	Zylinderstift 1,5x14		2
6	32142	O-ring Ø5x2,5	O-Ring Ø5x2,5		1
7	7400	Valve Pin	Ventilstift		1
8	7370	Spring	Feder		1
9	2763	Washer 5,3x1	Scheibe 5,3x1		1
10	7368	O-ring Ø5x2	O-Ring Ø5x2		1
11	7371	Cap Nut G3/8"x19,2	Überwurfmutter G3/8"x19,2		1
12	303000046	Suction Hose Cpl. DN38	Saugschlauch Kpl. DN38		1
13	7456	Hose Sleeve 38	Muffe 38		1
14	303000089	Hose Sleeve DN36	Anschlußmuffe DN36		1
15	303000047	Spraying hose	Sprühschlauch		1
16	7238	Coupling	Kupplung		1
17	7239	Hose Clip Ø14,5	Schlauchschelle Ø14,5		2
18	7241	Nipple NW 8	Stecknippel NW 8		1
19	8819	Cable Strap 4,5x1x350	Kabelband 4,5x1x350		3

303000094 - 2005-09-08



C1 Betriebskondensator Pumpenmotor 10µF  
 C2 Entstörkondensator Saugmotor 0,15µF

H1 Kontroll Lampe Schalter Pumpe  
 H2 Kontroll Lampe Schalter Saugmotor

M1 Pumpenmotor  
 M2 Saugmotor  
 S1 Schalter Pumpenmotor  
 S2 Schalter Saugmotor

W1 Anschlussleitung  
 W2 Steuerleitung 7adrig

X1 Anschlussstecker  
 X2 Klemmleiste

C1 Capacitor pump motor 10µF  
 C2 Decoupling capacitor 0,15µF

H1 Indicator lamp pump switch  
 H2 Indicator lamp vac switch

M1 Pump motor  
 M2 Vac motor

S1 Pump switch  
 S2 Vac motor switch

W1 Power Cord  
 W2 Control line

X1 Plug  
 X2 Terminal





# Nilfisk ALTO

Why Compromise

[www.nilfisk-alto.com](http://www.nilfisk-alto.com)

## HEADQUARTER

### DENMARK

Nilfisk-Advance Group  
Sognevej 25  
2605 Brøndby  
Denmark  
Tel.: (+45) 43 23 81 00  
Fax: (+45) 43 43 77 00  
E-mail: [mail@nilfisk-advance.dk](mailto:mail@nilfisk-advance.dk)

## SALES COMPANIES

### AUSTRALIA

Nilfisk-ALTO  
48 Egerton St.  
PO box 6046  
Silverwater NSW 2128  
Australia  
Tel.: (+61) 2 8748 5966  
Fax: (+61) 2 8748 5960

### AUSTRIA

Nilfisk-Advance GmbH.  
Nilfisk-ALTO  
Metzgerstrasse 68  
A-5101 Bergheim bei Salzburg  
Tel.: (+43) 662 456 400-0  
Fax: (+43) 662 456 400-34  
E-mail: [info@nilfisk-alto.at](mailto:info@nilfisk-alto.at)  
[www.nilfisk-alto.at](http://www.nilfisk-alto.at)

### BRASIL

Wap do Brasil Ltda.  
Rua das Palmeiras, 350  
Capela Velha  
83.705-500 – Araucária - PR  
Brasil  
Tel.: (+55) 41 2106 7400  
Fax: (+55) 41 2106 7403  
E-mail: [export@wapdobrasil.com.br](mailto:export@wapdobrasil.com.br)

### CANADA

ALTO Canada  
24 Constellation Road  
Rexdale  
Ontario M9W 1K1  
Canada  
Tel.: (+1) 416 675 5830  
Fax: (+1) 416 675 6989

### CZECH REPUBLIC

ALTO Česká republika s.r.o.  
Zateckých 9  
14000 Praha 4  
Czech Republic  
Tel.: (+420) 24 14 08 419  
Fax: (+420) 24 14 08 439  
E-mail: [wap\\_p@mbox.vol.cz](mailto:wap_p@mbox.vol.cz)

### DENMARK

Nilfisk-ALTO  
Division of Nilfisk-Advance A/S  
Industrivej 1  
9560 Hadsund  
Denmark  
Tel.: (+45) 72 18 21 00  
Fax: (+45) 72 18 21 11  
E-mail: [salg@nilfisk-alto.dk](mailto:salg@nilfisk-alto.dk)  
E-mail: [service@nilfisk-alto.dk](mailto:service@nilfisk-alto.dk)  
[www.nilfisk-alto.dk](http://www.nilfisk-alto.dk)

Nilfisk-ALTO Food Division  
Division of Nilfisk-Advance A/S  
Blytækkervej 2,  
9000 Aalborg  
Denmark  
Tel.: (+45) 72 18 21 00  
Fax: (+45) 72 18 20 99  
E-mail: [scanio.technology@nilfisk-alto.dk](mailto:scanio.technology@nilfisk-alto.dk)  
[www.nilfisk-alto.com](http://www.nilfisk-alto.com)

### FRANCE

Nilfisk-ALTO  
ALTO France SA  
Aéroparc 1  
19 rue Icare  
67960 Entzheim  
France  
Tel.: (+33) 3 88 28 84 00  
Fax: (+33) 3 88 30 05 00  
E-mail: [info@nilfisk-alto-fr](mailto:info@nilfisk-alto-fr)  
[www.nilfisk-alto.com](http://www.nilfisk-alto.com)

### GERMANY

Nilfisk-Advance AG  
Nilfisk-ALTO Business Unit  
Guido-Oberdorfer-Str. 10  
89287 Bellenberg  
Germany  
Tel.: (+49) (0) 180 5 37 37 37  
Fax: (+49) (0) 180 5 37 37 38  
E-mail: [info@nilfisk-alto.de](mailto:info@nilfisk-alto.de)  
[www.nilfisk-alto.de](http://www.nilfisk-alto.de)

### HOLLAND

Nilfisk-ALTO  
Division of Nilfisk-Advance BV  
Camerastraat 9  
NL-1322 BB Almere  
Tel.: (+31) 36 5460 760  
Fax: (+31) 36 5460 761  
E-mail: [info@nilfisk-alto.nl](mailto:info@nilfisk-alto.nl)  
[www.nilfisk-alto.nl](http://www.nilfisk-alto.nl)

### HONG KONG

Nilfisk-Advance Ltd.  
2001 HK Worsted Mills Ind'l Bldg.,  
31-39 Wo Tong Tsui St.  
Kwai Chung, Hong Kong  
Tel.: (+852) 2427 5951  
Fax: (+852) 2487 5828

### HUNGARY

Kvantor-Itb Kft  
II. Rákóczi Ferenc út 10  
2310 Szigetszentmiklos-Lakihegy  
Hungary  
Tel.: (+36) 24 47 55 50  
Fax: (+36) 24 47 55 51  
E-mail: [nilfisk@kvantor-itb.hu](mailto:nilfisk@kvantor-itb.hu)

### JAPAN

Nilfisk-Advance, Inc.  
1-6-6 Kita-shinyokohama, Kouhoku-ku,  
Yokohama, 223-0059  
Japan  
Tel.: (+81) 45 548 2571  
Fax: (+81) 45 548 2541

### MALAYSIA

Nilfisk-Advance Sdn Bhd  
No. 1011, Block A4  
Leisure Commerce Square  
No. 9, Jalan PJS 8/9  
46150 Petaling Jaya  
Selangor, Malaysia  
Tel.: (+60) 3 603 7876 4222  
Fax: (+60) 3 603 7876 3878

### PEOPLE'S REPUBLIC OF CHINA

Nilfisk-Advance (Shenzhen) Ltd  
Blok 3, Unit 130, 1001 Honghua Road  
Int. Commercial & Trade Center  
Fuitian Free Trade Zone  
518038 Shenzhen  
P.R. China  
Tel.: (+86) 755 8359 7937  
Fax: (+86) 755 8359 1063

### POLAND

Nilfisk-ALTO  
Division of Nilfisk-Advance A/S  
05-800 Pruszków  
ul. 3-go MAJA 8  
Poland  
Tel.: (+48) 22 738 37 50  
Fax: (+48) 22 738 37 51  
[info@nilfisk-alto.pl](mailto:info@nilfisk-alto.pl)  
[www.nilfisk-alto.pl](http://www.nilfisk-alto.pl)

### NORWAY

ALTO Norge AS  
Bjørnerudveien 24

1266 Oslo  
Norway  
Tel.: (+47) 22 75 17 70  
Fax: (+47) 22 75 17 71  
E-mail: [info@nilfisk-alto.no](mailto:info@nilfisk-alto.no)  
[www.nilfisk-alto.no](http://www.nilfisk-alto.no)

### PORTUGAL

Nilfisk-ALTO  
Division of Nilfisk-Advance Lda.  
Sintra Business Park  
Zona Industrial Da Abrunheira  
Edificio 1, 1º A  
P-2710-089 Sintra  
Tel.: (+35) 808 200 537  
Fax: (+35) 121 911 2679  
E-mail: [mkt@nilfisk-advance.es](mailto:mkt@nilfisk-advance.es)  
[www.nilfisk-alto.com](http://www.nilfisk-alto.com)

### SINGAPORE

Nilfisk-Advance Pte. Ltd.  
Nilfisk-ALTO Division  
40 Loyang Drive  
Singapore 508961  
[sales@nilfisk-advance.com.sg](mailto:sales@nilfisk-advance.com.sg)  
Tel.: (+65) 6 759 9100  
Fax: (+65) 6 759 9133

### SPAIN

Nilfisk-ALTO  
Division of Nilfisk-Advance S.A.  
Torre DAra  
Paseo del Rengle, 5 Pl. 10  
E-08302 Mataró  
Tel.: (+34) 902 200 201  
Fax: (+34) 93 757 8020  
E-mail: [mkt@nilfisk-advance.es](mailto:mkt@nilfisk-advance.es)  
[www.nilfisk-alto.com](http://www.nilfisk-alto.com)

### SWEDEN

ALTO Sverige AB  
Member of Nilfisk-Advance Group  
Aminogatan 18, Box 4029  
S-431 04 Mölndal  
Sweden  
Tel.: (+46) 31 706 73 00  
Fax: (+46) 31 706 73 40  
E-mail: [info@nilfisk-alto.se](mailto:info@nilfisk-alto.se)  
[www.nilfisk-alto.se](http://www.nilfisk-alto.se)

### TAIWAN

Nilfisk-Advance Ltd.  
Taiwan Branch (H.K.)  
1F, No. 193, Sec.2  
Xing Long Rd., Taipei  
Taiwan, R.O.C.  
Tel.: (+886) 2 2239 8812  
Fax: (+886) 2 2239 8832

### THAILAND

Nilfisk-Advance Co. Ltd.  
89 Soi Chochechai-Ruammitr  
Viphavadee-Rangsit Road  
Ladyao, Jatuchak, Bangkok 10900  
Thailand  
Tel.: (+66) 2 275 5630  
Fax: (+66) 2 691 4079

### UNITED KINGDOM

Nilfisk-ALTO  
Division of Nilfisk-Advance Ltd.  
Bowerbank Way  
Gilwilly Industrial Estate  
Penrith Cumbria CA11 9BQ  
Great Britain  
Tel.: (+44) (0) 1768 868995  
Fax: (+44) (0) 1768 864713  
E-mail: [sales@nilfisk-alto.co.uk](mailto:sales@nilfisk-alto.co.uk)  
[www.nilfisk-alto.co.uk](http://www.nilfisk-alto.co.uk)

### USA

ALTO Cleaning Systems Inc.  
Part of the Nilfisk-Advance Group  
12249 Nations Ford Road  
Pineville, NC 28134  
USA  
Tel.: (+1) 704 971 1240  
Fax: (+1) 704 971 1241  
E-mail: [info@nilfisk-advance.us](mailto:info@nilfisk-advance.us)  
[www.nilfisk-alto.com](http://www.nilfisk-alto.com)