

FANTOMAT

Spare parts
Ersatzteile
Pièces détachées
Reservedele

Zeichenerklärung

Key to symbols

Légende

Symbol erklæring

Recommended spare parts

A-Parts:

High turning parts. Recommended stock size is: [Number of machines sold x 0.02] or minimum 1.

These parts are typical: Brushes, brooms, flaps, filters, squeegee blades, etc.

B-Parts:

Medium turning parts. Recommended stock size is: [Number of machines sold x 0.01] or minimum 1.

These parts are typical: Hydraulic valves, fuses, circuit breakers, seal kits, belts, carbon brushes, etc.

C-Parts:

Low turning parts. Recommended stock size is: Minimum 1.

These parts are typical: Electrical parts, relays, switches, motors, hoses, wheels, etc.

Empfohlene Ersatzteile

A-Teile:

Teile mit hoher Umschlagshäufigkeit. Empfohlene Lagerstückzahl: [Anzahl der verkauften Maschinen x 0,02] oder Minimum 1.

Diese Teile sind typisch: Bürsten aller Art, Filter, Staubklappen, Gummilamellen, etc.

B-Teile:

Teile mit mittlerer Umschlagshäufigkeit. Empfohlene Lagerstückzahl: [Anzahl der verkauften Maschinen x 0,01 oder Minimum 1.

Diese Teile sind typisch: Hydraulische Ventile, Sicherungen, Stromunterbrecher, Dichtungssätze, Riemen, Kohlebürsten, etc.

C-Teile:

Teile mit niedriger Umschlagshäufigkeit. Empfohlene Lagerstückzahl: Minimum 1.

Diese Teile sind typisch: Elektrische Teile, Relais, Schalter, Motoren, Schläuche, Räder, etc.

Liste de pièces à stocker

Pièces-A:

Pièces de rechange de la vitesse de rotation haute. Le stock conseillé est : [Nombre de machines achetées x 0,02] avec un minimum de 1.

Classiquement, ces pièces sont : Brosses, balais, volets, filtres, raclettes, etc.

Pièces-B:

Pièces de rechange de la vitesse de rotation moyenne. Le stock conseillé est : [Nombre de machines achetées x 0,01] avec un minimum de 1.

Classiquement, ces pièces sont : Hydrauliques, fusibles, coupe-circuits, kits joints, courroies, charbons, etc.

Pièces-C:

Pièces de rechange de la vitesse de rotation bas. Le stock conseillé est : Un minimum de 1.

Classiquement, ces pièces sont : Pièces électriques, relais, interrupteurs, moteurs, flexibles, roues, etc.

Anbefalede reservedele

A-Parts:

Dele med høj omsætningshastighed. Anbefalet lagerstørrelse: [Antal maskiner solgt x 0,02] eller minimum 1.

Disse dele er typisk: Skrubbørster, fejekoste, klapper, filters, sugegummiblade, m.v.

B-Parts:

Dele med middel omsætningshastighed. Anbefalet lagerstørrelse: [Antal maskiner solgt x 0,01] eller minimum 1.

Disse dele er typisk: Hydrauliske ventiler, sikringer, automatsikringer, manchet kits, remme, kulbørster, m.v.

C-Parts:

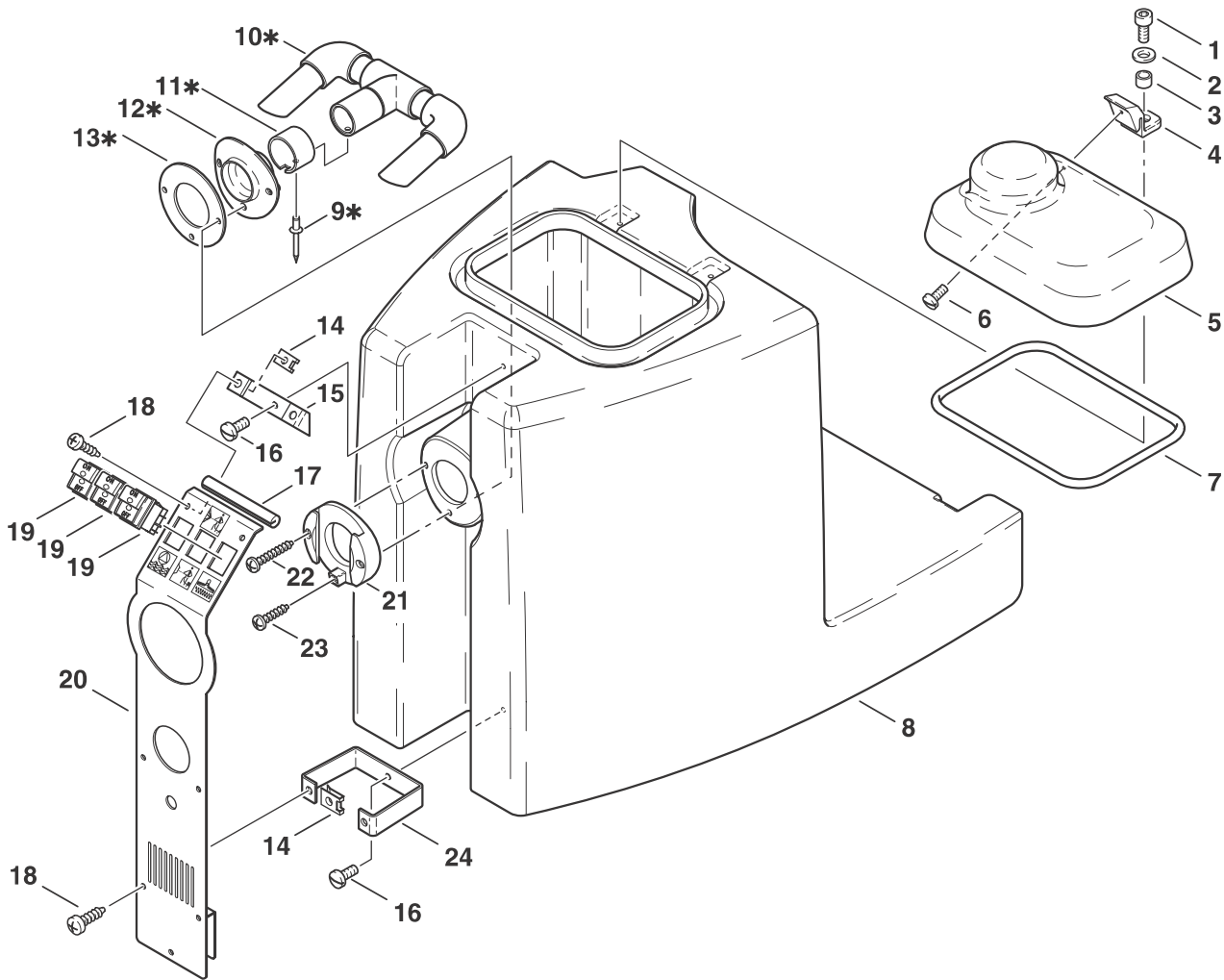
Dele med lav omsætningshastighed. Anbefalet lagerstørrelse: Minimum 1.

Disse dele er typisk: Elektriske dele, relæer, kontakter, motorer, slanger, hjul, m.v.

- ◇ ACHTUNG! - Meterware - Bitte bei Bestellung gewünschte Länge angeben!
ATTENTION! - Lengths in metres - Please indicate required length when ordering!
ATTENTION! - Longueurs par mètre - Préciser la longueur à la commande!
BEMÆRK! - Metervare - Ved bestilling venligst opgive den ønskede længde!

- * bestehend aus ● beinhaltet
consisting of includes
composé de inclus
bestående af inkludere

I 04.10.2004 =>



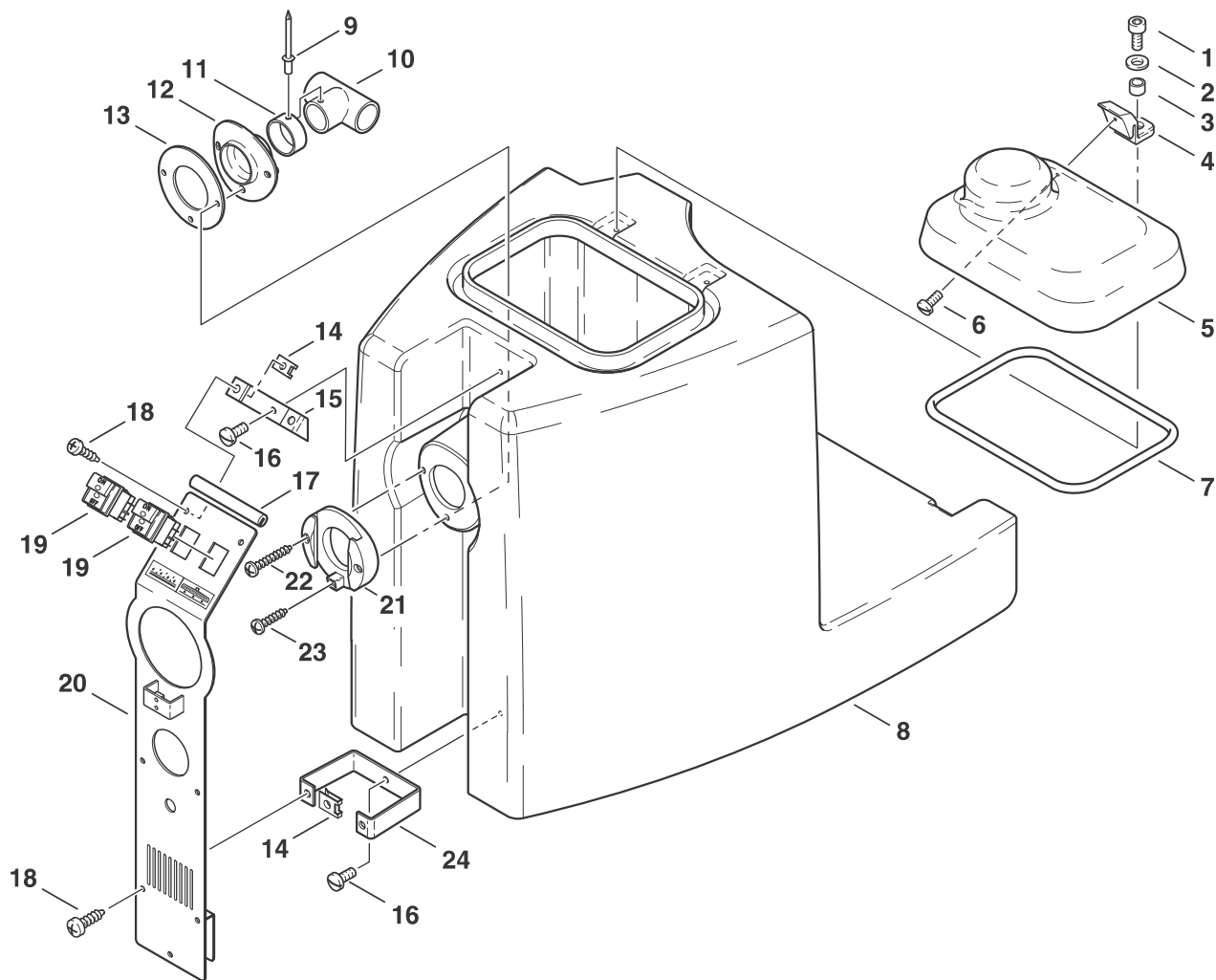
FANTOMAT H12

Pos.	No.	Description	Bezeichnung	Comment Bemerkung Bemærkning	Rec. Part FANTOMAT
1	9795	Screw M5x12	Schraube M5x12		2
2	2764	Washer 6,4x1,6	Scheibe 6,4x1,6		2
3	30300022	Distance Piece Ø7x5x5	Distanzbüchse Ø7x5x5		2
4	63728	Hinge 55x51x30	Scharnier 55x51x30		2
5	30300013	Cover	Haube		1
6	6350	Screw M4x6	Linsensenkschraube M4x6		2
7	303000226	Gasket 72x14x10	Dichtung 72x14x10		1
8	303000350	Recovery Tank	Tank Schmutzwasser		1
*	9	6714	Rivet 3,2x9,5	Niet 3,2x9,5	1
*	10	303000492	"T"-formed Piece Ø32	T-Stück Ø32	1
*	11	303000065	Connecting Socket DN40	Muffe DN40	1
*	12	303000074	Deflector Ø85x26	Flansch Ø85x26	1
*	13	303000019	Gasket Ø92x48x2	Dichtung Ø92x48x2	1
14	7293	Clamp	Blechklammer		6
15	303000063	Bracket 21x34x100	Halter 21x34x100		1
16	2780	Screw M6x12	Zylinderschraube M6x12		3
17	303000317	Edge Protection Ø11x94	Kantenschutz Ø11x94		1
18	9221	Sheet Metal Screw 4,8x19	Blechschaube 4,8x19		6
19	303000058	Switch 10A 250VAC	Wippschalter 2-polig 10A 250VAC		C 3
20	303000491	Cover	Abdeckung		1
21	303000018	Fitting DN36	Einlassfitting DN36		1
22	40108	Sheet Metal Screw 4,8x32	Blechschaube 4,8x32		2
23	1814276	Screw 5x30	Schraube 5x30		1
24	303000064	Holder 24x78x105	Halter 24x78x105		2
25	303001021	Inlet Fitting cpl.	Einlaufstutzen kompl.	consisting of: * bestehend aus: *	1

303000348 - 2006-08-22

Ersatzteile unter³ www.gluesing.net

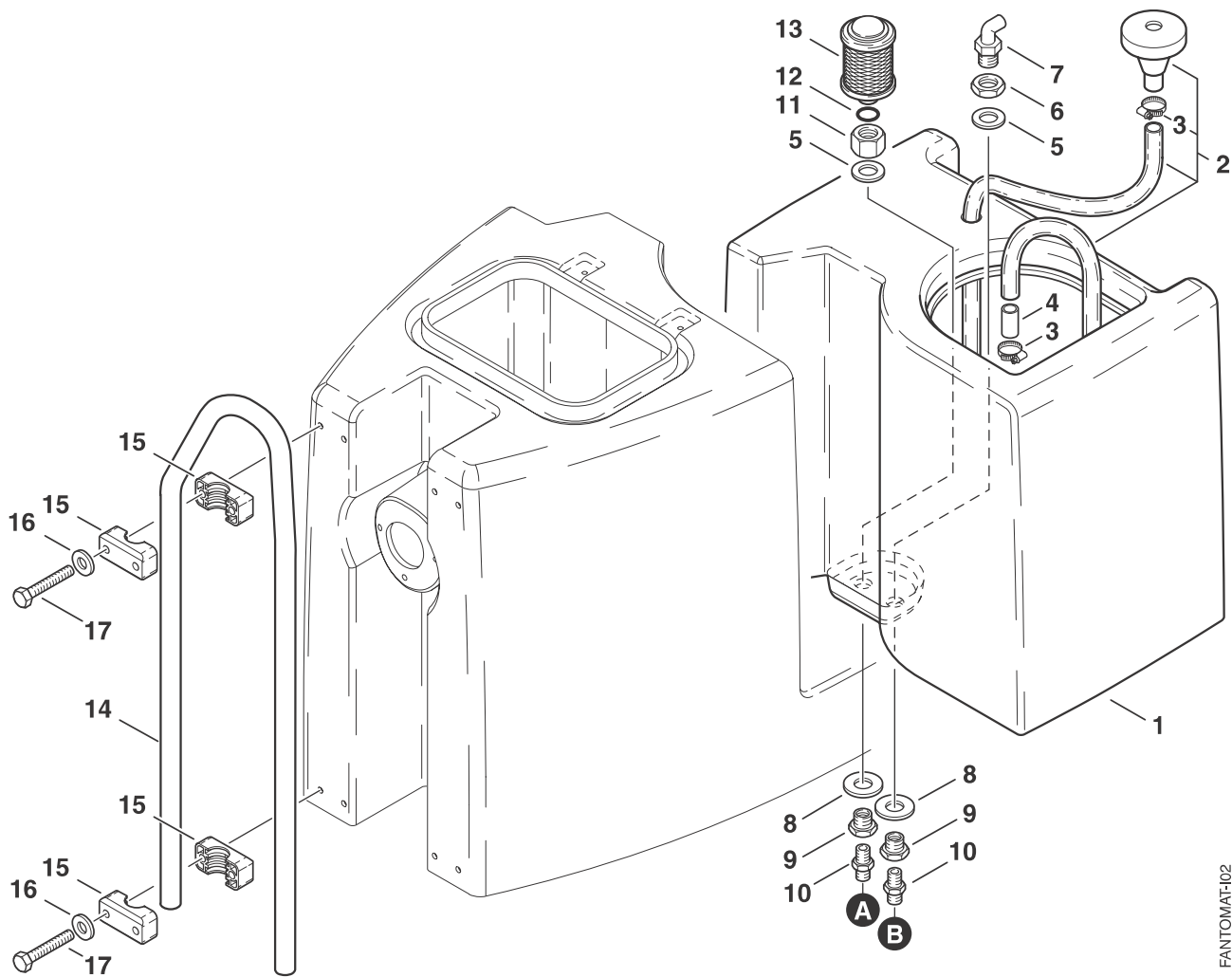
=> 03.10.2004 I



FANTOMAT-I01

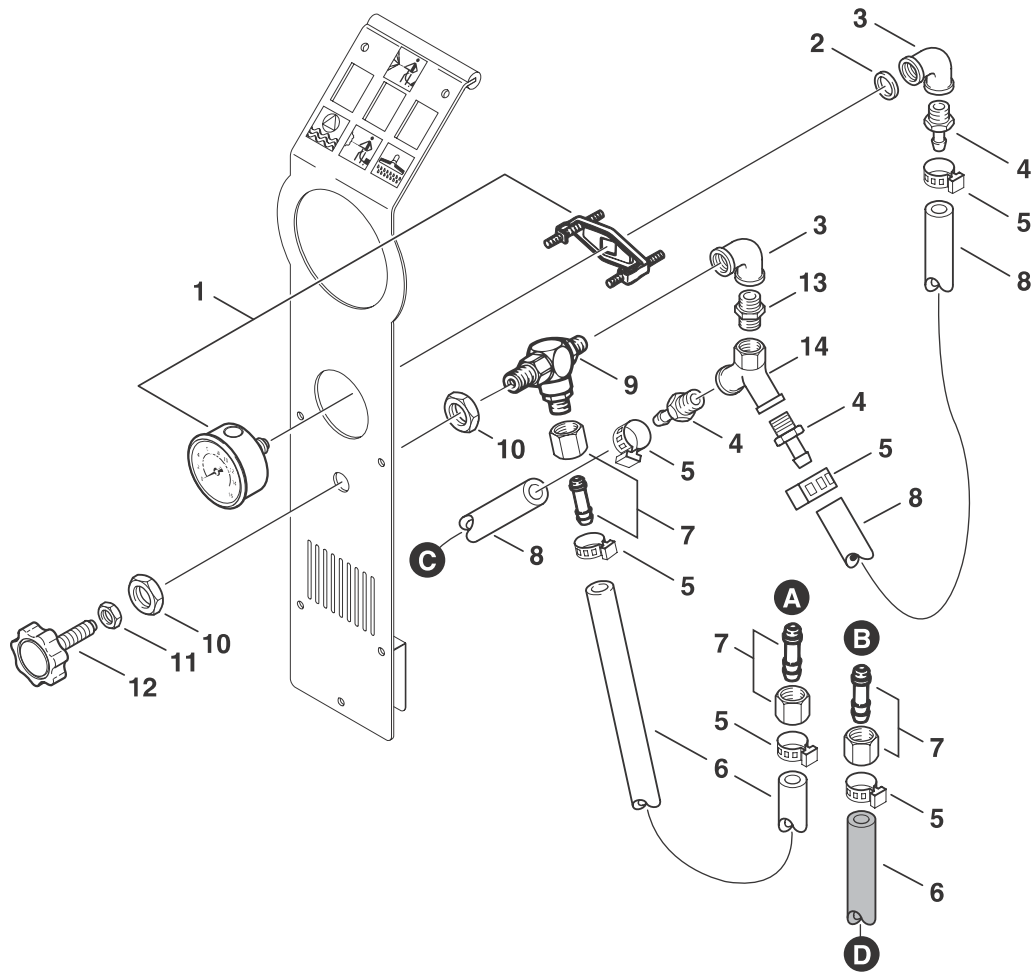
Pos.	No.	Description	Bezeichnung	Comment Bemerkung Bemærkning	Rec. Part FANTOMAT
1	9795	Screw M5x12	Schraube M5x12		2
2	2764	Washer 6,4x1,6	Scheibe 6,4x1,6		2
3	30300022	Distance Piece Ø7x5x5	Distanzbüchse Ø7x5x5		2
4	63728	Hinge 55x51x30	Scharnier 55x51x30		2
5	30300013	Cover	Haube		1
6	6350	Screw M4x6	Linsensenkschraube M4x6		2
7	30300226	Gasket 72x14x10	Dichtung 72x14x10		1
8	303000350	Recovery Tank	Tank Schmutzwasser		1
9	6714	Rivet 3,2x9,5	Niet 3,2x9,5		1
10	303000066	T-formed Piece DN32	T-Stück DN32		1
11	303000065	Connecting Socket DN40	Muffe DN40		1
12	303000074	Deflector Ø85x26	Flansch Ø85x26		1
13	303000019	Gasket Ø92x48x2	Dichtung Ø92x48x2		1
14	7293	Clamp	Blechklammer		6
15	303000063	Bracket 21x34x100	Halter 21x34x100		1
16	2780	Screw M6x12	Zylinderschraube M6x12		3
17	303000317	Edge Protection Ø11x94	Kantenschutz Ø11x94		1
18	9221	Sheet Metal Screw 4,8x19	Blechschrabe 4,8x19		6
19	303000058	Switch 10A 250VAC	Wippschalter 2-polig 10A 250VAC		C 2
20	303000071	Covering Plate 525x126x94	Abdeckung 525x126x94		1
21	303000018	Fitting DN36	Einlassfitting DN36		1
22	40108	Sheet Metal Screw 4,8x32	Blechschrabe 4,8x32		2
23	1814276	Screw 5x30	Schraube 5x30		1
24	303000064	Holder 24x78x105	Halter 24x78x105		2

303000348 - 2006-08-22



FANTOMAT-02

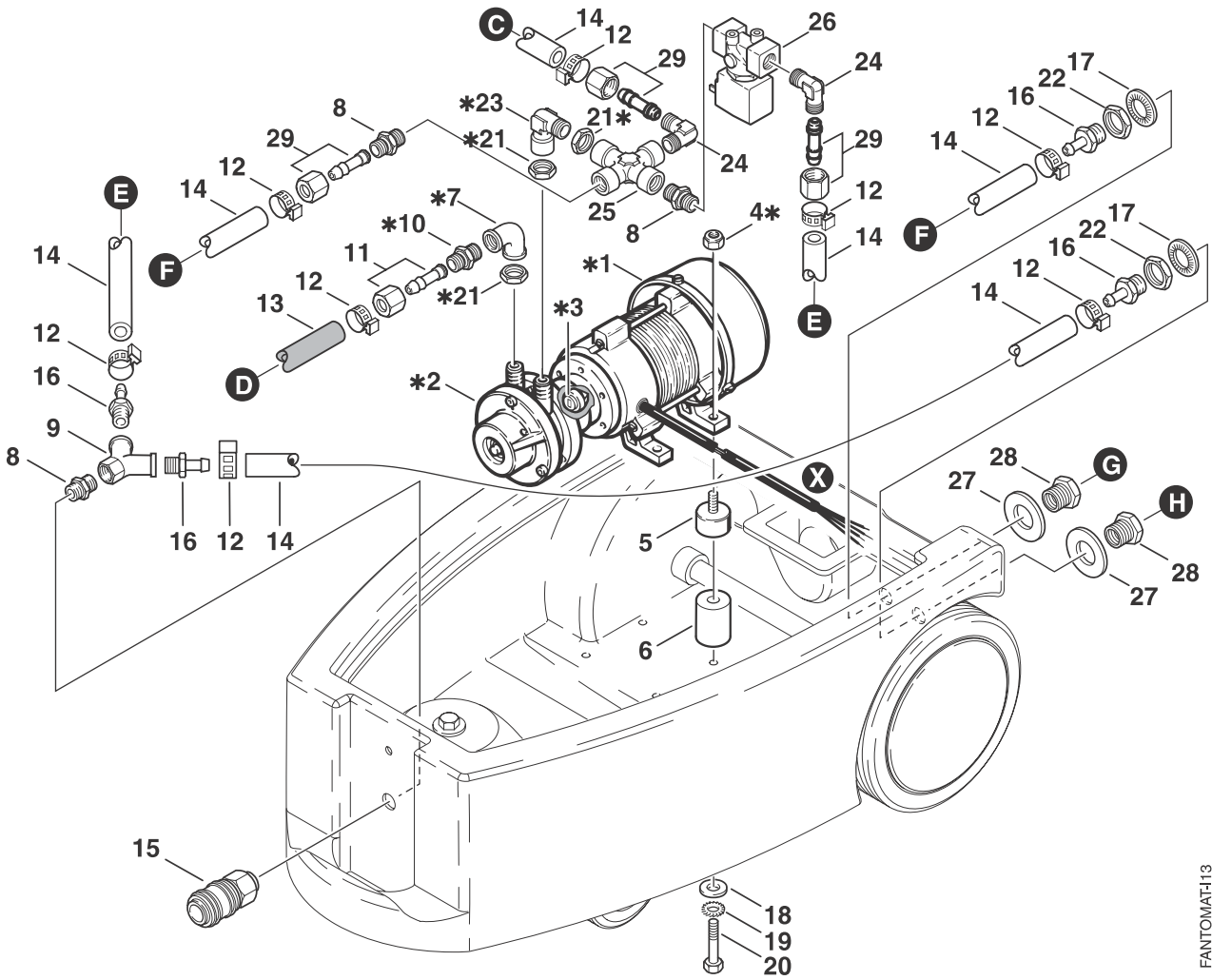
Pos.	No.	Description	Bezeichnung	Comment Bemerkung Bemærkning	Rec. Part FANTOMAT
1	303000072	Clean Water Tank	Tank Frischwasser		1
2	303000343	Hose Ø16x2,5x2050	Füllschlauch Ø16x2,5x2050		C 1
3	1810191	Hose Clip Ø14-27	Schlauchschelle Ø14-27		2
4	303000347	Sleeve Ø13xØ16x35	Hülse Ø13xØ16x35		1
5	7279	Packing Ring Ø17x2xØ32	Dichtring Ø17x2xØ32		2
6	7393	Hexagon Nut R3/8x5	Sechskantmutter R3/8x5		1
7	7356	Hose Liner Ø8 R1/4	Schlauchtülle Ø8 R1/4		1
8	28134	Washer 35x24x1,5	Scheibe 35x24x1,5		2
9	15629	Nipple	Sechskant-Hohnippel		2
10	7441	Nipple A1/4"-1/4"	Nippel A1/4"-1/4"		2
11	7490	Nut 3/8" with o-ring	Steckmutter 3/8"		1
12	42779	O-ring Ø15x2	O-Ring Ø15x2		1
13	15751	Filter	Frishwasserfilter		A 1
14	303000341	Bow 630x186x55	Bügel 630x186x55		1
15	60532	Holder (Half) Ø20	Schelle (Hälfte) Klemm-Ø20		8
16	2764	Washer 6,4x1,6	Scheibe 6,4x1,6		8
17	17749	Screw M6x45	Sechskantschraube M6x45		8



FANTOMAT-03

Pos.	No.	Description	Bezeichnung	Comment Bemerkung Bemærkning	Rec. Part FANTOMAT
1	7478	Manometer 0-16	Manometer 0-16		C 1
2	16607	Hexagon Nut G1/4	Sechskantmutter G1/4		1
3	7461	Angle 1 1/4"-1/4"	Winkel 1 1/4"-1/4"		2
4	7355	Hose Liner Ø8 R1/4	Schlauchtülle Ø8 R1/4		3
5	9262	Hose Clip 12-20	Schlauchschelle 12-20		6
6	15723	Hose Ø10x420	Schlauch Ø10x420		C 2
7	15722	Hose Liner Ø10 G3/8	Schlauchtülle Ø10 G3/8		3
↔	5206370	Hose Ø8x3	Schlauch Ø8x3		C 1
9	7477	Valve	Überströmventil		1
10	7393	Hexagon Nut R3/8x5	Sechskantmutter R3/8x5		2
11	2758	Hexagon Nut M8	Sechskantmutter M8		1
12	7475	Rotary Knob	Handrad		1
13	7441	Nipple A1/4"-1/4"	Nippel A1/4"-1/4"		1
14	303000077	Y-Piece 1/4"	Y-Stück 1/4"		1

I 04.10.2004 =>



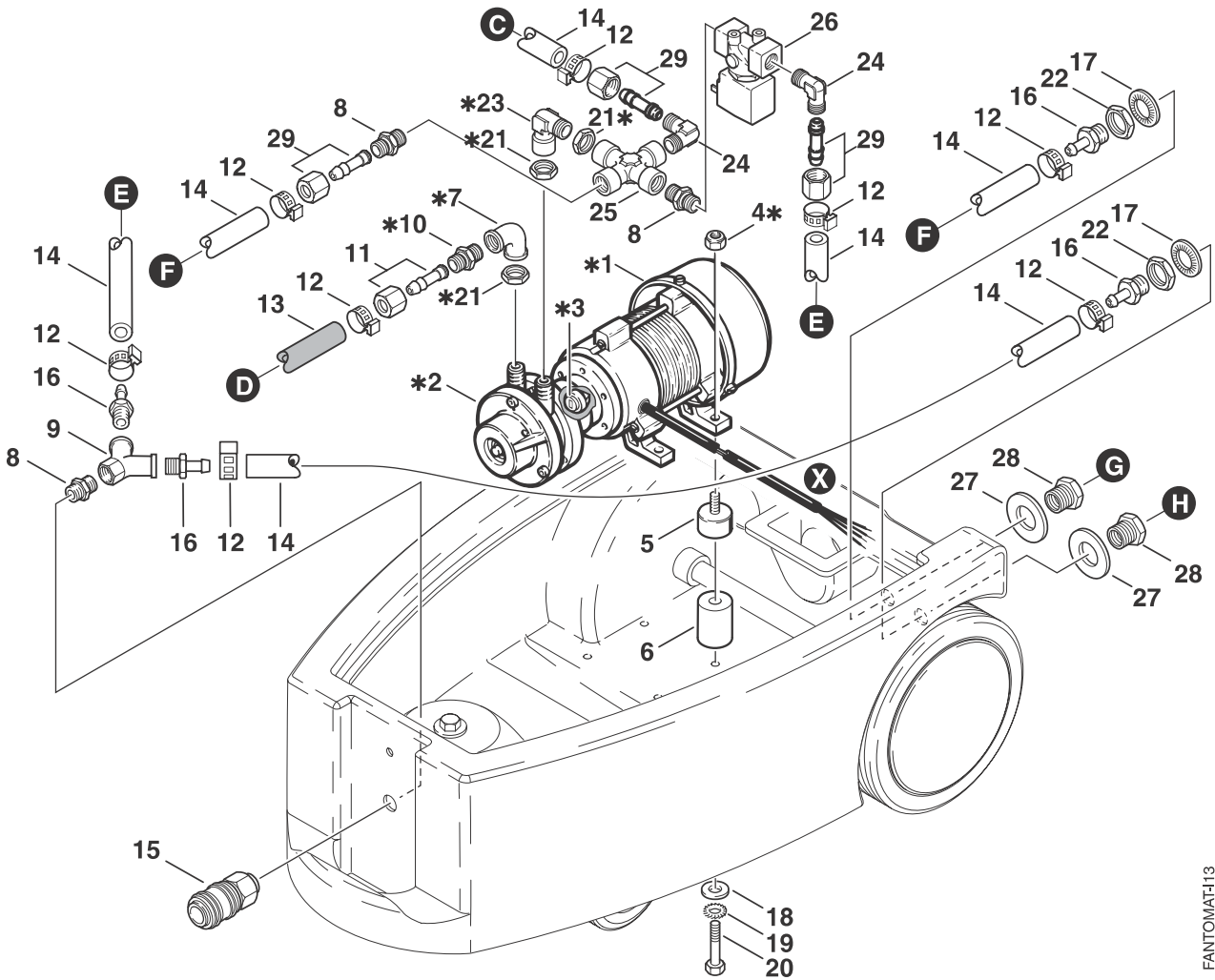
FANTOMAT-H3

Pos.	No.	Description	Bezeichnung	Comment Bemerkung Remarque Bemærkning	Rec. Part FANTOMAT
*	1	7465 Motor 230V 380W	Motor 230V 380W		C 1
*	2	7463 Pump	Sprühpumpe		B 1
*	3	7464 Coupling	Wellenkupplung		1
*	4	11619 Hexagon Nut M6	Sechskantmutter M6		4
	5	34960 Anti Vibration Damper Ø20x15	Puffer Ø20x15		4
	6	303000080 Distance Piece Ø18x6,7x30	Distanzbüchse Ø18x6,7x30		4
*	7	7461 Angle 1 1/4"-1/4"	Winkel 1 1/4"-1/4"		1
	8	7441 Nipple A1/4"-1/4"	Nippel A1/4"-1/4"		3
	9	303000077 Y-Piece 1/4"	Y-Stück 1/4"		1
*	10	15629 Nipple	Sechskant-Hohnippel		1
	11	15722 Hose Liner Ø10 G3/8	Schlauchtülle Ø10 G3/8		1
	12	9262 Hose Clip 12-20	Schlauchschelle 12-20		8
	13	15723 Hose Ø10x420	Schlauch Ø10x420		C 1
◇	14	5206370 Hose Ø8x3	Schlauch Ø8x3		C 1
	15	303000252 Coupling IG 1/4"	Kupplung IG 1/4"		1
	16	7355 Hose Liner Ø8 R1/4	Schlauchtülle Ø8 R1/4		4
	17	7476 Washer 17x24x1,5	Unterlagscheibe 17x24x1,5		2
	18	2766 Washer 6,4x1,6	Scheibe 6,4x1,6		4
	19	7062 Serrated Lock Washer 6,4	Zahnscheibe 6,4		4
	20	17749 Screw M6x45	Sechskantschraube M6x45		4
*	21	16607 Hexagon Nut G1/4	Sechskantmutter G1/4		3
	22	7393 Hexagon Nut R3/8x5	Sechskantmutter R3/8x5		2
*	23	303000511 Fitting 90° R1/4"	Winkel 90° R1/4"		1
	24	303000510 Fitting 90° R1/4"	Winkel 90° R1/4"		2

303000348 - 2006-08-22

Ersatzteile unter www.gluesing.net

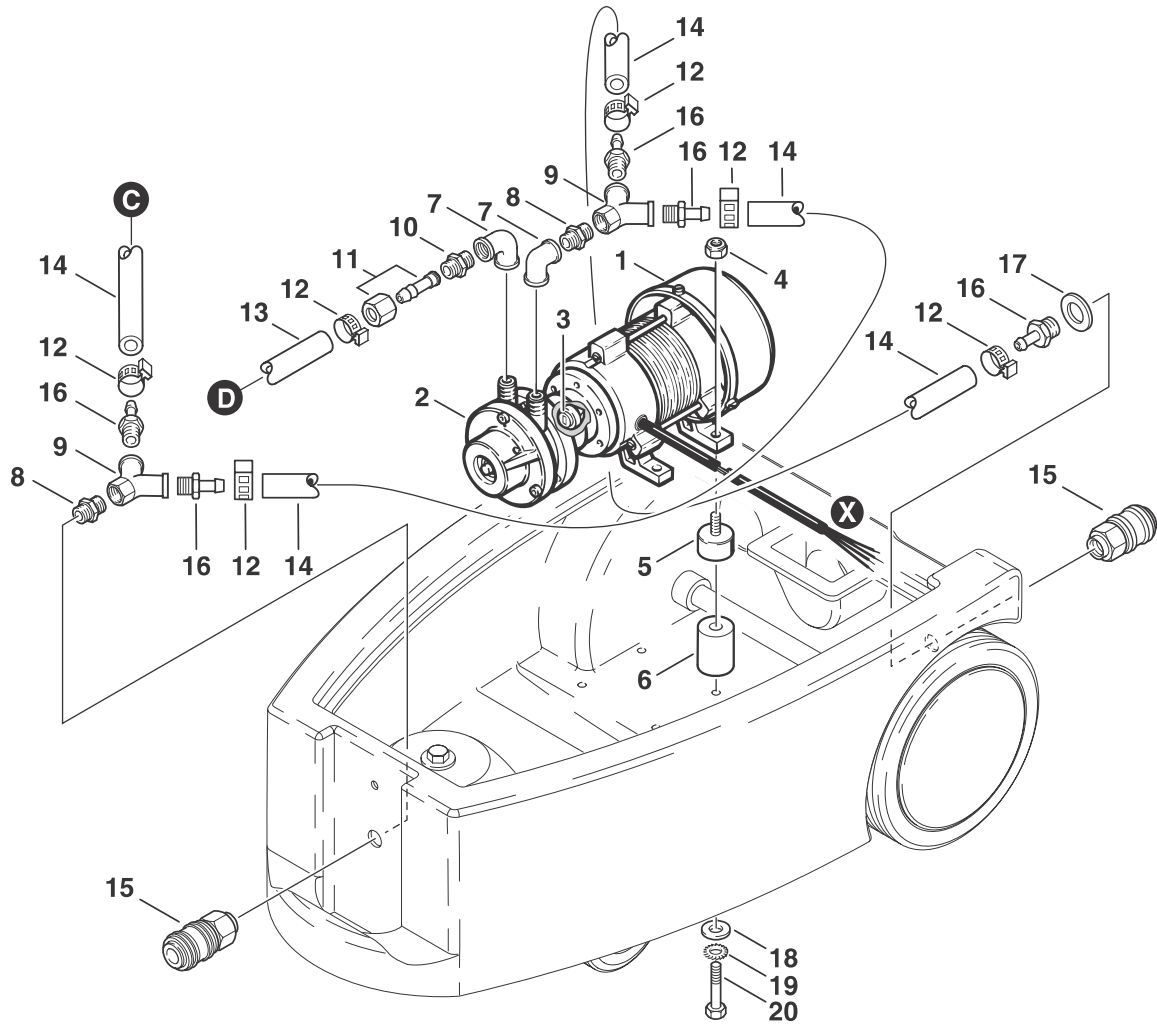
I 04.10.2004 =>



FANTOMAT-H13

Pos.	No.	Description	Bezeichnung	Comment Bemerkung Remarque Bemærkning	Rec. Part FANTOMAT
25	7474	Fitting 4x1/4"l	Kreuzstück 4x1/4"l		1
26	303000502	Solenoid Valve 230V 50/60	Magnetventil 230V 50/60		C 1
27	28134	Washer 35x24x1,5	Scheibe 35x24x1,5		2
28	15629	Nipple	Sechskant-Hohnippel		2
29	7430	Hose Nozzle Ø8 G1/4	Schlauchtülle Ø8 G1/4		3
30	303001016	Pump and Motor cpl.	Pumpe und Motor kpl.	consisting of: * bestehend aus: *	1

=> 03.10.2004 I



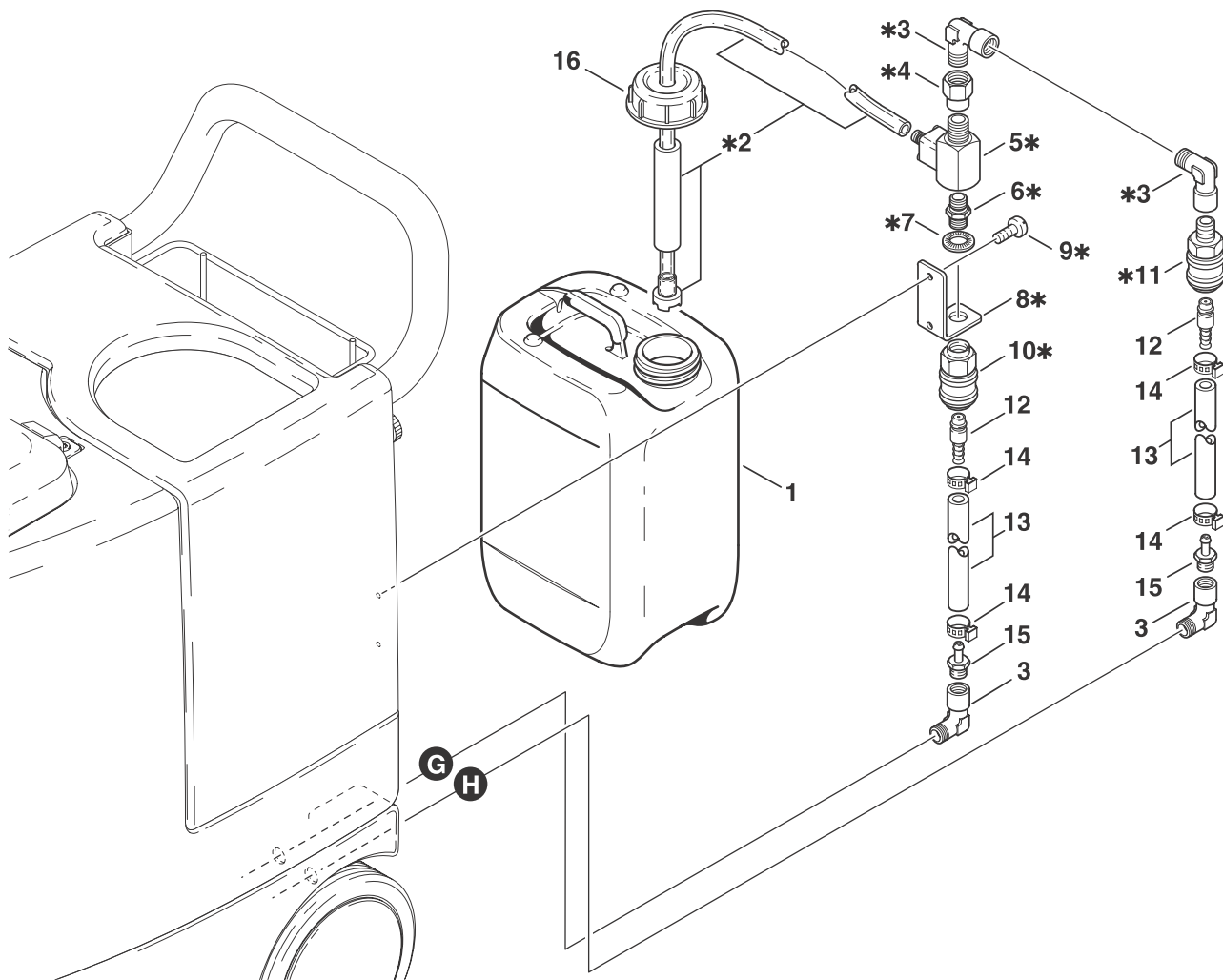
FANTOMAT-I04

Pos.	No.	Description	Bezeichnung	Comment Bemerkung Remarque Bemærkning	Rec. Part FANTOMAT
1	7465	Motor 230V 380W	Motor 230V 380W		C 1
2	7463	Pump	Sprühpumpe		B 1
3	7464	Coupling	Wellenkupplung		1
4	11619	Hexagon Nut M6	Sechskantmutter M6		4
5	34960	Anti Vibration Damper Ø20x15	Puffer Ø20x15		4
6	303000080	Distance Piece Ø18x6,7x30	Distanzbüchse Ø18x6,7x30		4
7	7461	Angle 1 1/4"-1/4"	Winkel 1 1/4"-1/4"		2
8	7441	Nipple A1/4"-1/4"	Nippel A1/4"-1/4"		2
9	303000077	Y-Piece 1/4"	Y-Stück 1/4"		2
10	15629	Nipple	Sechskant-Hohnippel		1
11	15722	Hose Liner Ø10 G3/8	Schlauchtülle Ø10 G3/8		1
12	9262	Hose Clip 12-20	Schlauschelle 12-20		6
13	15723	Hose Ø10x420	Schlauch Ø10x420		C 1
⇨ 14	5206370	Hose Ø8x3	Schlauch Ø8x3		C 1
15	303000252	Coupling IG 1/4"	Kupplung IG 1/4"		2
16	7355	Hose Liner Ø8 R1/4	Schlauchtülle Ø8 R1/4		5
17	1809946	Washer 13,5x28,5x1,5	Scheibe 13,5x28,5x1,5		1
18	2766	Washer 6,4x1,6	Scheibe 6,4x1,6		4
19	7062	Serrated Lock Washer 6,4	Zahnscheibe 6,4		4
20	17749	Screw M6x45	Sechskantschraube M6x45		4

303000348 - 2006-08-22

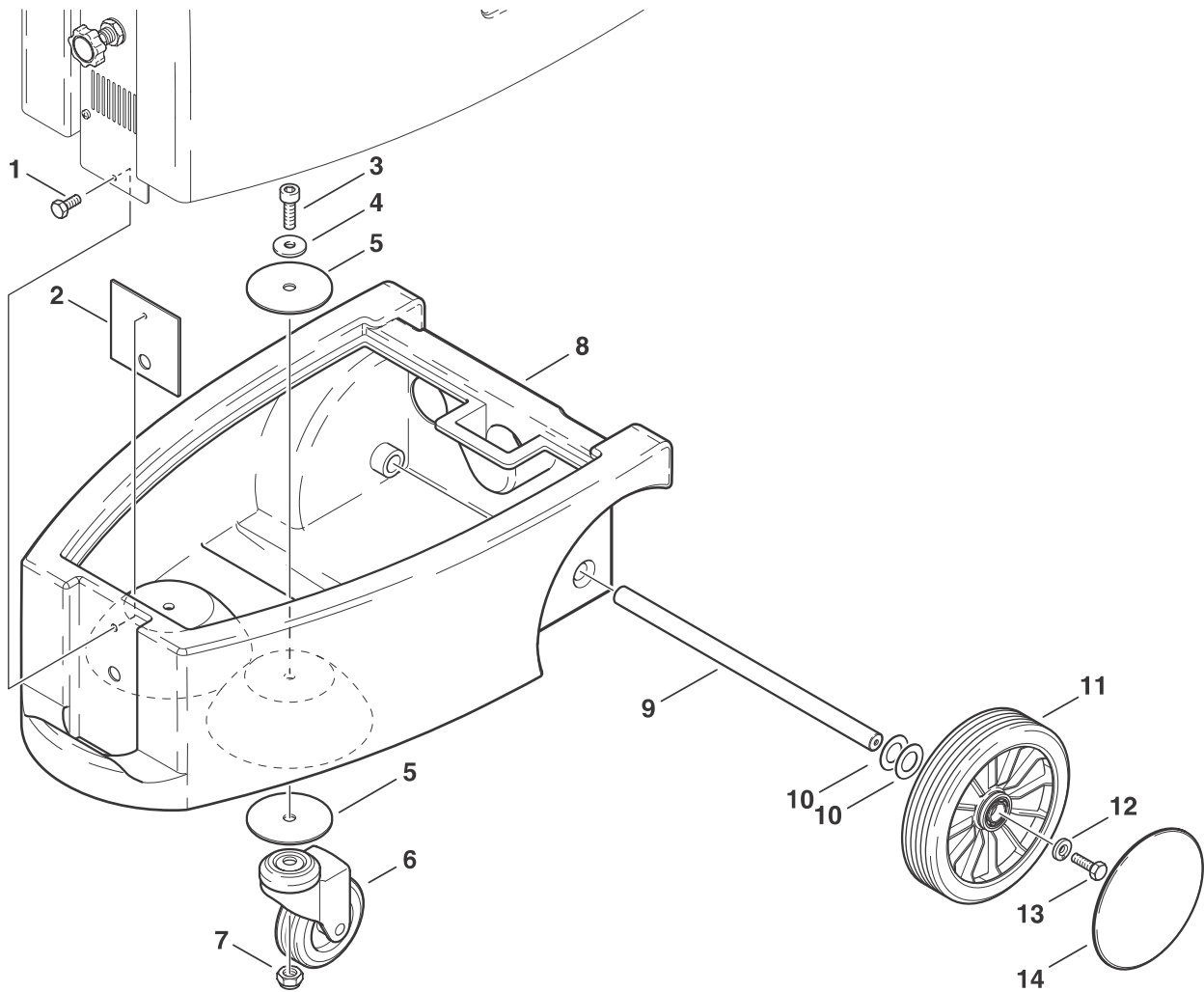
Ersatzteile unter ⁹ www.gluesing.net

I 04.10.2004 =>



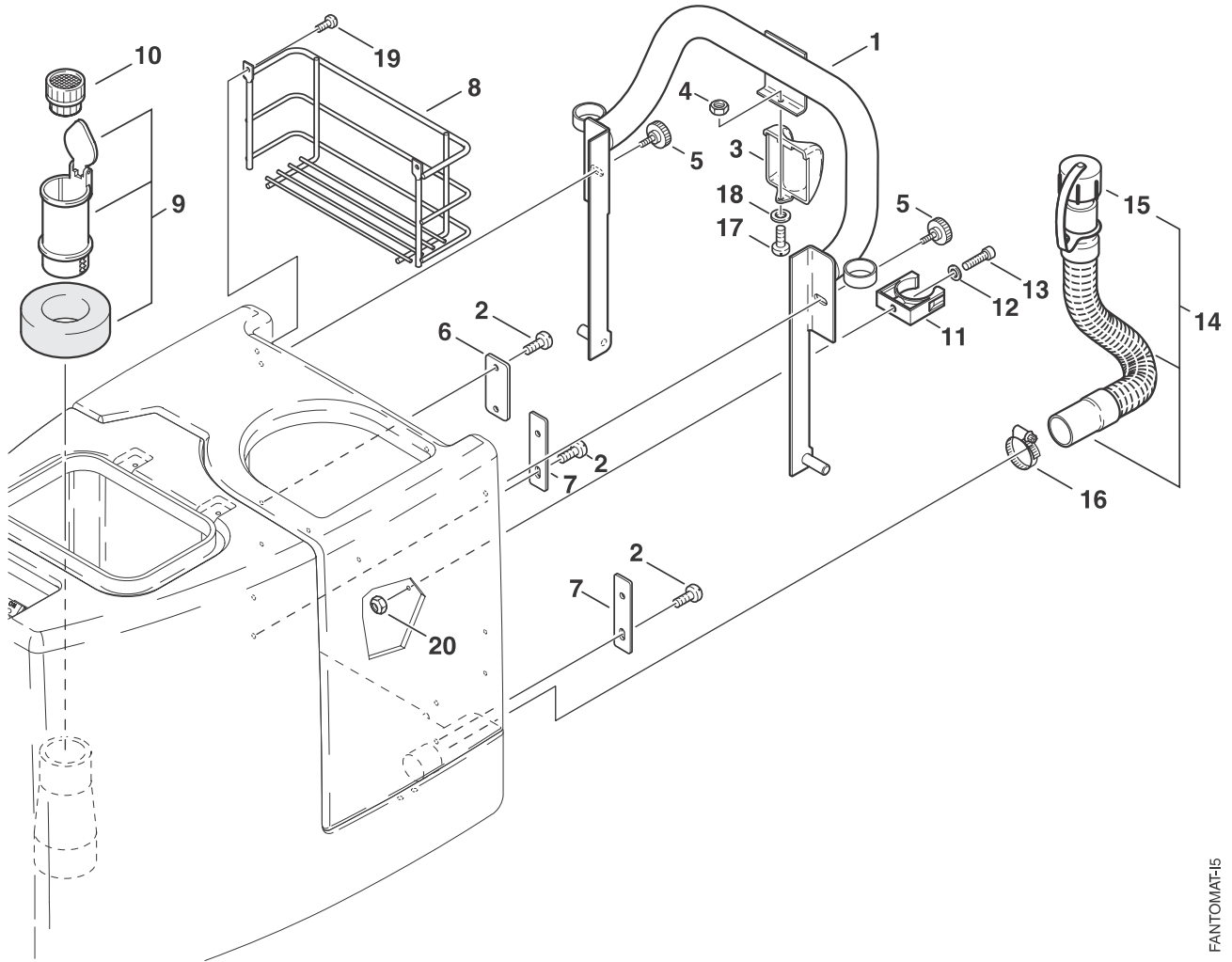
Pos.	No.	Description	Bezeichnung	Comment Bemerkung Bemærkning	Rec. Part FANTOMAT	
1	80641	Canister 5l	Kanister 5l		1	
*	2	303000517	Suction Hose Ø6x2	Saugschlauch Ø6x2	C 1	
*	3	303000511	Fitting 90° R1/4"	Winkel 90° R1/4"	4	
*	4	15900	Sleeve 1/8"x1/4"	Muffe Red- 1/8"x1/4"	1	
*	5	303000504	Metering Valve 1/8"	Injektorventil 1/8"	B 1	
*	6	34074	Nipple R1/8-R1/4	Nippel Red- R1/8-R1/4	1	
*	7	7476	Washer 17x24x1,5	Unterlagscheibe 17x24x1,5	1	
*	8	303000342	Retaining Plate Right 80x54x34	Winkel Rechts 80x54x34	1	
*	9	3913	Screw M6x12	Zylinderschraube M6x12	2	
*	10	303000252	Coupling IG 1/4"	Kupplung IG 1/4"	1	
*	11	7354	Coupling 1/4"	Kupplung 1/4"	1	
	12	7241	Nipple NW 8	Stecknippel NW 8	2	
↔	13	5206370	Hose Ø8x3	Schlauch Ø8x3	C 1	
	14	7239	Hose Clip Ø14,5	Schlauchschelle Ø14,5	4	
	15	7355	Hose Liner Ø8 R1/4	Schlauchtülle Ø8 R1/4	2	
	16	80493	Cover-can Ø65x22	Deckel	1	
	17	303001017	Injector	Injektoreinheit	consisting of: * bestehend aus: *	1

303000348 - 2006-08-22



Pos.	No.	Description	Bezeichnung	Comment Bemerkung Bemærkning	Rec. Part FANTOMAT
1	2752	Screw M6x20	Sechskantschraube M6x20		1
2	303000312	Plate 2x100x100	Platte 2x100x100		1
3	4829	Screw M10x45	Sechskantschraube M10x45		2
4	4827	Washer 10,5x2,5	Scheibe 10,5x2,5		2
5	303000309	Washer 13x90x3	Scheibe 13x90x3		4
6	303000088	Guide Roller Ø100	Lenkrolle Ø100		C 2
7	8952	Hexagon Nut M10	Sechskantmutter M10		2
8	303000091	Base Frame	Grundrahmen	=>03.10.2004	1
8	303000518	Base Frame	Grundrahmen	04.10.2004=>	1
9	303000308	Axle Ø20x396	Achse Ø20x396		1
10	303000319	Washer 20,2x32x0,5	Scheibe 20,2x32x0,5		4
11	61782	Wheel Ø230	Rad Ø230		C 2
12	44949	Washer 6x2,8	Scheibe 6x2,8		2
13	8917	Screw M6x12	Sechskantschraube M6x12		2
14	67047	Wheel Cap Ø180	Radkappe Ø180		2

I 04.10.2004 =>

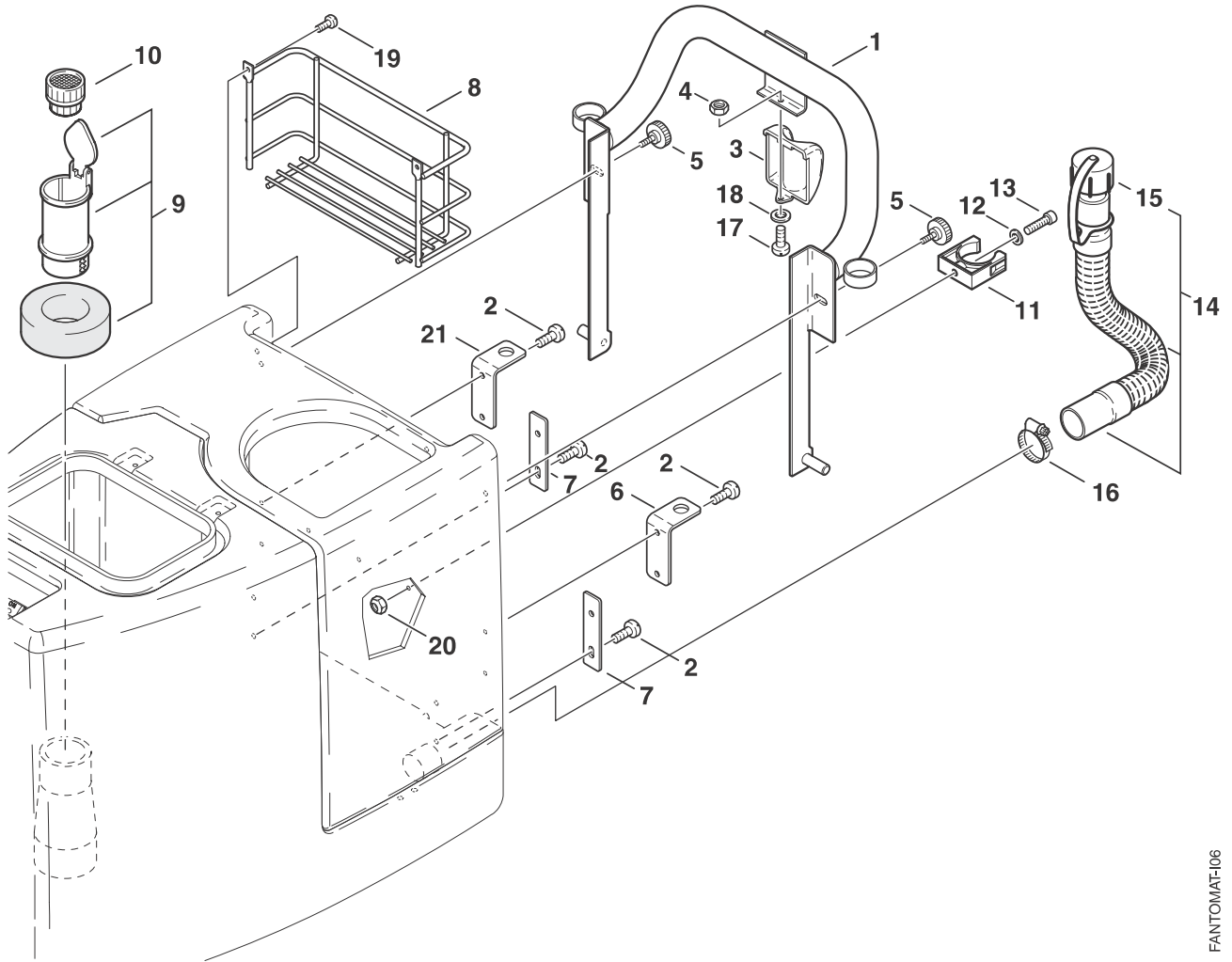


FANTOMAT-IS

Pos.	No.	Description	Bezeichnung	Comment Bemerkung Remarque Bemærkning	Rec. Part FANTOMAT
1	303000335	Handlebow	Schubbügel		1
2	3913	Screw M6x12	Zylinderschraube M6x12		6
3	26832	Bracket	Saugrohrhalter		C 1
4	26612	Hexagon Nut M3	Sechskantmutter M3		1
5	909100064	Star Handle M6x15	Sterngriff M6x15		2
6	303000522	Bracket 2x76x34	Halter 2x76x34		1
7	303000314	Holder 3x98x25	Halter 3x98x25		2
8	303000068	Basket	Zubehörkorb		1
9	303000086	Float Compl.	Schwimmer Kpl.		1
10	7203	Filter	Saugrohrsieb		A 1
11	7286	Retaining Clamp	Halteklammer		1
12	2763	Washer 5,3x1	Scheibe 5,3x1		1
13	10369	Screw M5x25	Zylinderschraube M5x25		1
14	44937	Hose	Ablaufschlauch		1
15	40041	Cover	Deckel		1
16	1042	Hose Clip D25-40	Schlauchselle D25-40		1
17	9747	Screw M3x12	Zylinderschraube M3x12		1
18	1803279	Washer 3,3x10x0,8	Scheibe 3,3x10x0,8		1
19	3288	Screw M4x8	Zylinderschraube M4x8		2
20	7417	Hexagon Nut M5	Sechskantmutter M5		1

303000348 - 2006-08-22

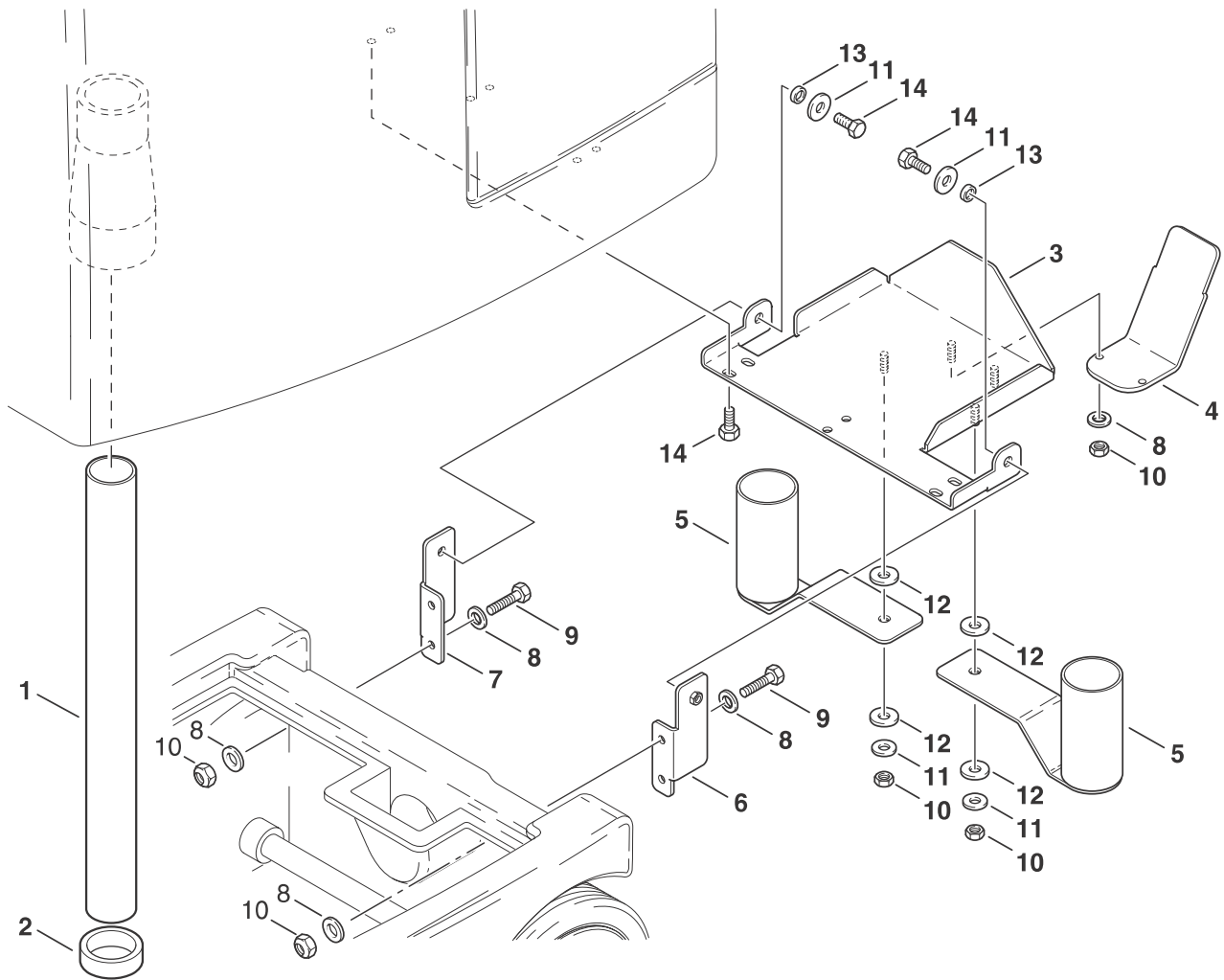
=> 03.10.2004 I



FANTOMAT-06

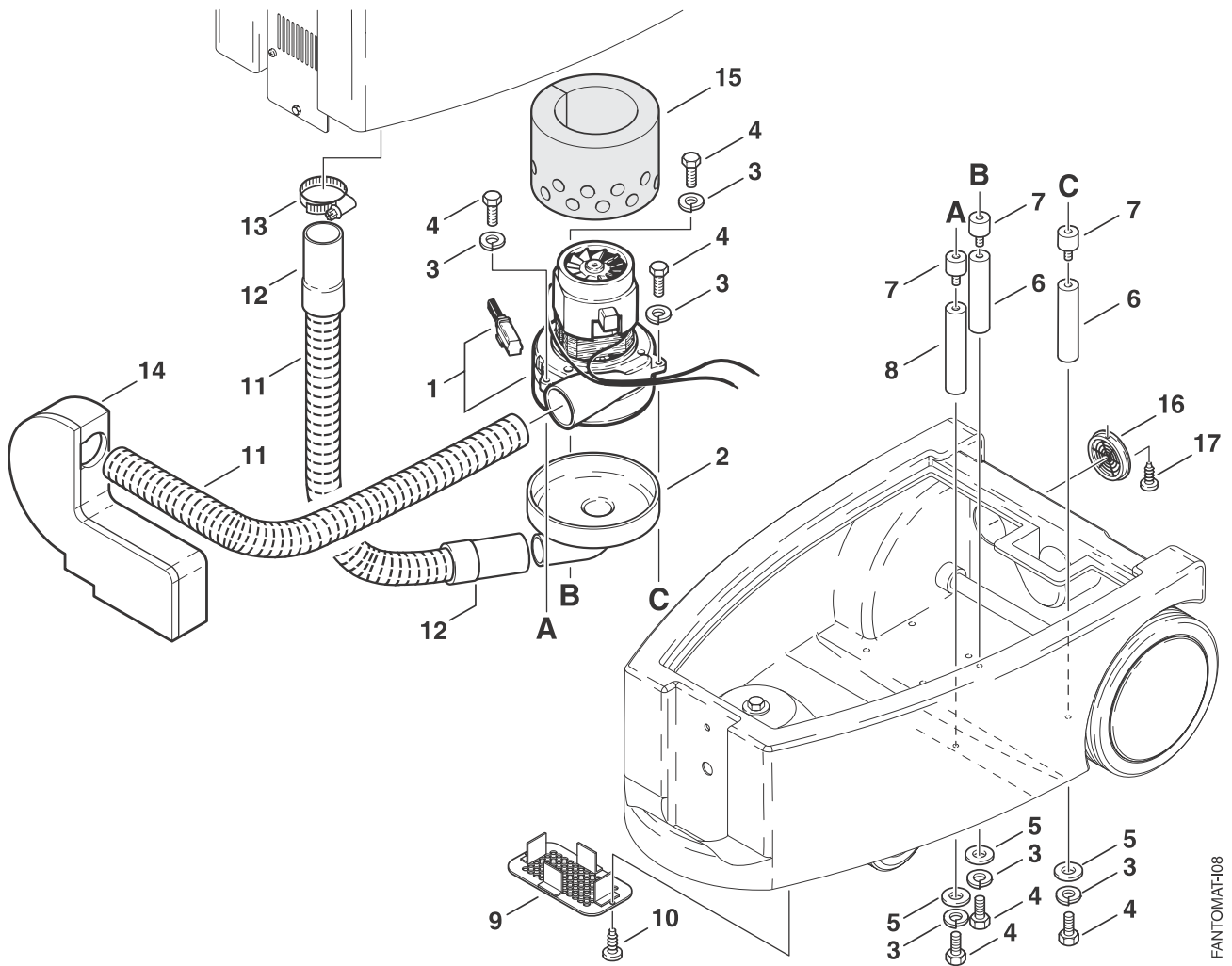
Pos.	No.	Description	Bezeichnung	Comment Bemerkung Bemærkning	Rec. Part FANTOMAT
1	303000335	Handlebow	Schubbügel		1
2	3913	Screw M6x12	Zylinderschraube M6x12		8
3	26832	Bracket	Saugrohrhalter		C 1
4	26612	Hexagon Nut M3	Sechskantmutter M3		1
5	909100064	Star Handle M6x15	Sterngriff M6x15		2
6	303000338	Retaining Plate Left 80x54x34	Winkel Links 80x54x34		2
7	303000314	Holder 3x98x25	Halter 3x98x25		2
8	303000068	Basket	Zubehörkorb		1
9	303000086	Float Compl.	Schwimmer Kpl.		1
10	7203	Filter	Saugrohrsieb		A 1
11	7286	Retaining Clamp	Halteklammer		1
12	2763	Washer 5,3x1	Scheibe 5,3x1		1
13	10369	Screw M5x25	Zylinderschraube M5x25		1
14	44937	Hose	Ablaufschlauch		1
15	40041	Cover	Deckel		1
16	1042	Hose Clip D25-40	Schlauchschele D25-40		1
17	9747	Screw M3x12	Zylinderschraube M3x12		1
18	1803279	Washer 3,3x10x0,8	Scheibe 3,3x10x0,8		1
19	3288	Screw M4x8	Zylinderschraube M4x8		2
20	7417	Hexagon Nut M5	Sechskantmutter M5		1
21	303000342	Retaining Plate Right 80x54x34	Winkel Rechts 80x54x34		1

303000348 - 2006-08-22



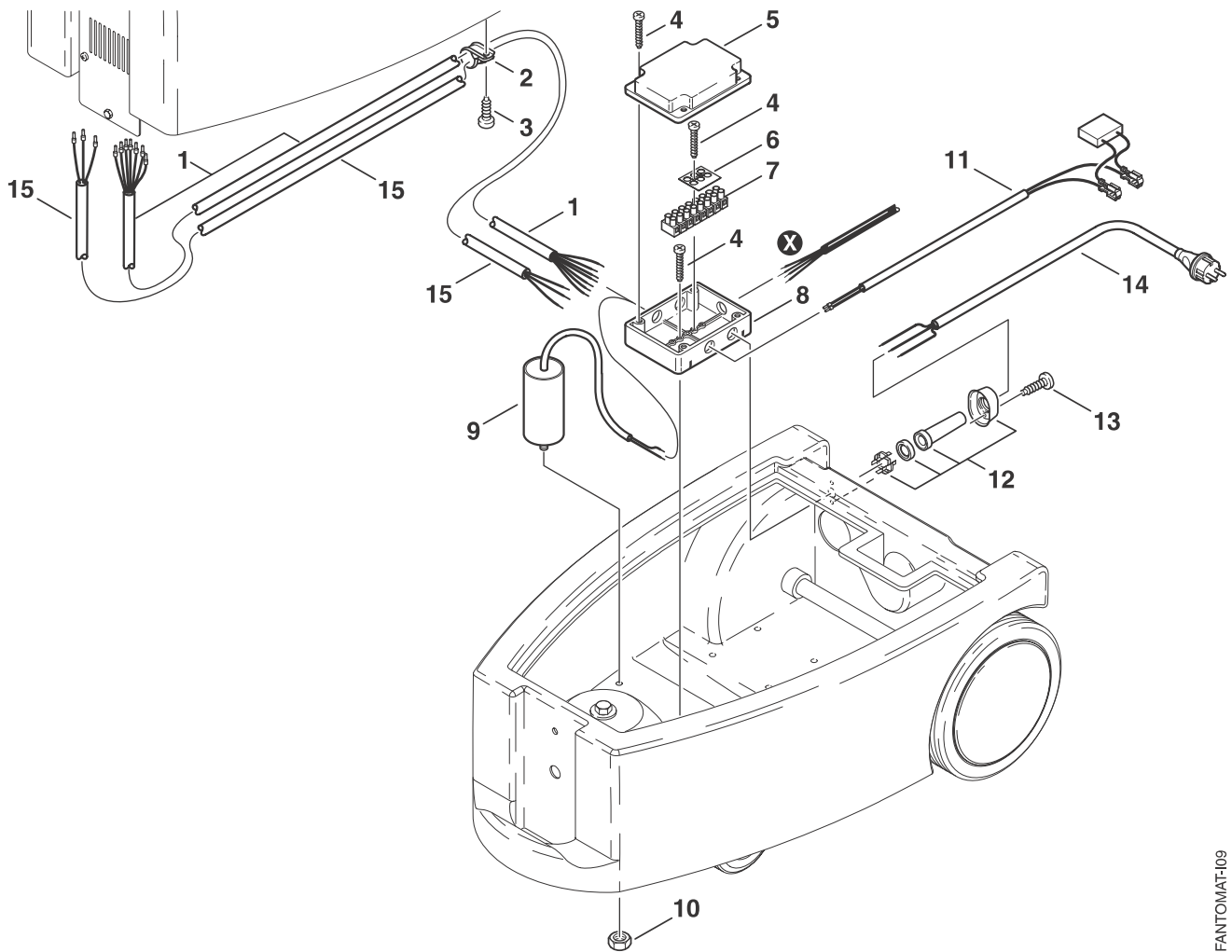
FANTOMAT-I07

Pos.	No.	Description	Bezeichnung	Comment Bemerkung Bemærkning	Rec. Part FANTOMAT
1	303000078	Suction Tube Ø40x2x525	Rohr Ø40x2x525		1
2	303000079	Guide Sleeve Ø48x40x30	Buchse Ø48x40x30		1
3	303000337	Holder 295x195x94	Halter 295x195x94		1
4	303000339	Retaining Plate 135x60x57	Winkel 135x60x57		1
5	303000340	Holder 186x104x50	Halter 186x104x50		2
6	303000315	Hinge Left 105x39x28	Scharnierwinkel Links 105x39x28		1
7	303000316	Hinge Right 105x39x28	Scharnierwinkel Rechts 105x39x28		1
8	2764	Washer 6,4x1,6	Scheibe 6,4x1,6		10
9	2806	Screw M6x25	Sechskantschraube M6x25		4
10	11619	Hexagon Nut M6	Sechskantmutter M6		8
11	2766	Washer 6,4x1,6	Scheibe 6,4x1,6		4
12	303000345	Washer 6,3x18x1,5	Scheibe 6,3x18x1,5		4
13	63618	Spacer Sleeve Ø8x4	Distanzhülse Ø8x4		2
14	8917	Screw M6x12	Sechskantschraube M6x12		8



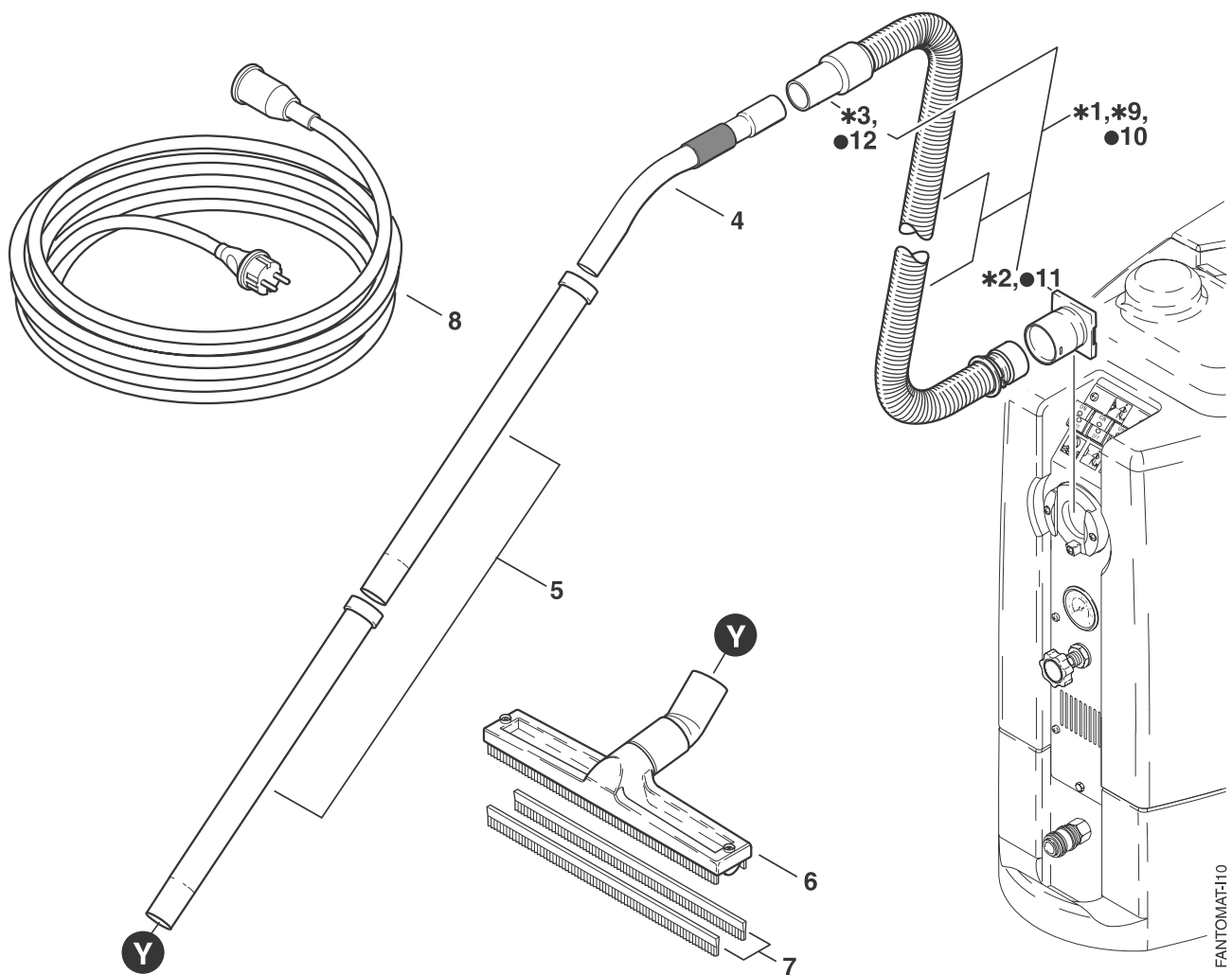
FANTOMAT-08

Pos.	No.	Description	Bezeichnung	Comment Bemerkung Bemærkning	Rec. Part FANTOMAT
1	303000083	Motor 220/240V 1200W	Motor 220/240V 1200W		C 1
2	303000351	Connection Cap Ø143	Sauganschlußkappe Ø143		1
3	7062	Serrated Lock Washer 6,4	Zahnscheibe 6,4		6
4	8917	Screw M6x12	Sechskantschraube M6x12		6
5	2766	Washer 6,4x1,6	Scheibe 6,4x1,6		3
6	303000311	Distant Piece Ø18x93	Distanzhalter Ø18x93		2
7	34960	Anti Vibration Damper Ø20x15	Puffer Ø20x15		3
8	303000310	Distant Piece Ø18x101	Distanzhalter Ø18x101		1
9	303000313	Air Grille 136x75x30	Lüftungsgitter 136x75x30		1
10	8956	Screw 3,9x9,5	Blechschaube 3,9x9,5		2
↕	303000057	Suction Hose Ø38	Saugschlauch Ø38		1
12	14682	Sleeve Ø32	Muffe Ø32		C 2
13	7061	Hose Clip Ø32-50	Schlauchschelle Ø32-50		1
14	303000076	Sound Absorber	Schalldämpfer		C 1
15	303000318	Noise Dampening Ø140x85	Schalldämmring Ø140x85		C 1
16	44930	Air Grille	Lüftungsgitter		1
17	4036	Sheet Metal Screw 2,9x9,5	Blechschaube 2,9x9,5		2



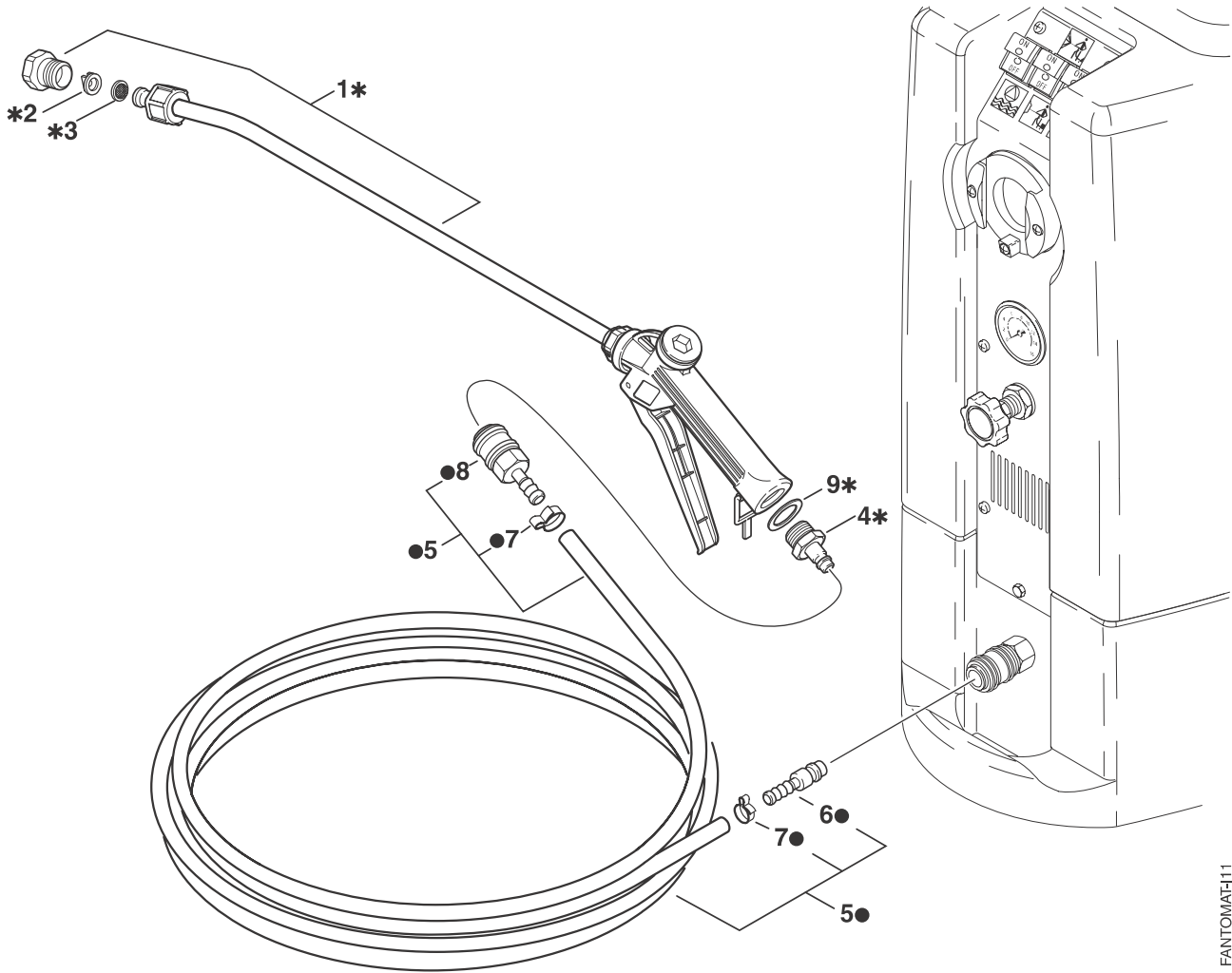
FANTOMAT-109

Pos.	No.	Description	Bezeichnung	Comment Bemerkung Bemærkning	Rec. Part FANTOMAT
1	303000090	Cable Tree 6x1x1600	Kabelbaum 6-adrig 1x1600		1
2	64335	Holder	Befestigungsöse		2
3	2780	Screw M6x12	Zylinderschraube M6x12		2
4	18086	Screw 2,9x13	Blechschrabe 2,9x13		6
5	60032	Cover Distribution Box	Klemmkastendeckel		1
6	7146	Label	Klebeschild		1
7	12070	Terminal Block	Lüsterklemme		1
8	303000036	Switch Box	Schaltkasten		1
9	303000087	Capacitor 10µf 420V	Betriebskondensator 10µf 420V		C 1
10	2758	Hexagon Nut M8	Sechskantmutter M8		1
11	303000042	Cable 2x1x320	Kabelbaum 2-adrig 1x320		C 1
12	63600	Strain Relief Clamp with Kinking Guard	Zugentlastung m. Knickschutztülle		1
13	29903	Screw 3,5x25	Blechschrabe 3,5x25		2
14	48410	Power Cord H07RN-F 3G1,5x0,8	Netzleitung H07RN-F 3G1,5x0,8	=>03.10.2004	1
14	303000509	Power Cord H07VV-F 3G1,5x0,8	Netzleitung H07VV-F 3G1,5x0,8	04.10.2004=>	1
↖ 15	5212	Cable 3x1,5	Steuer-Leitung 3x1,5	04.10.2004=>	1



Pos.	No.	Description	Bezeichnung	Comment Bemerkung Bemærkning	Rec. Part FANTOMAT
1	303000046	Suction Hose Cpl. DN38	Saugschlauch Kpl. DN38	consisting of: * bestehend aus: *	B 1
* 2	303000089	Hose Sleeve DN36	Anschlußmuffe DN36		B 1
* 3	7456	Hose Sleeve 38	Muffe 38		B 1
4	303000054	Curved Hand Tube DN32	Handrohr Gebogen DN32		B 1
5	15546	Extension tube Ø36 2x500mm SS	Saugrohr Ø36 2x500mm Set VA		B 1
6	303000336	Floor Nozzle Ø34	Bodendüse Ø34		B 1
7	303000346	Squeegee Blades	Sauglippen-Satz Bodendüse		A 1
8	25323	Cable 3G1,5x25	Leitung Verl. 3G1,5x25	=>03.10.2004I	1
8	303000503	Cable 3G1,5x15	Leitung Verl. 3G1,5x15	I04.10.2004=>	1
9	303001012	Suction hose Ø32x4000	Saugschlauch Ø32x4000	consisting of: * bestehend aus: *	B 1
10	303001023	Suction hose compl. DN40	Saugschlauch kompl.DN40	consisting of: ● bestehend aus: ●	B 1
● 11	303001024	Sleeve Ø51	Anschlußmuffe Ø51		B 1
● 12	303001025	Sleeve Ø50-Ø35-Ø33	Anschlussmuffe Ø50-Ø35-Ø33		B 1

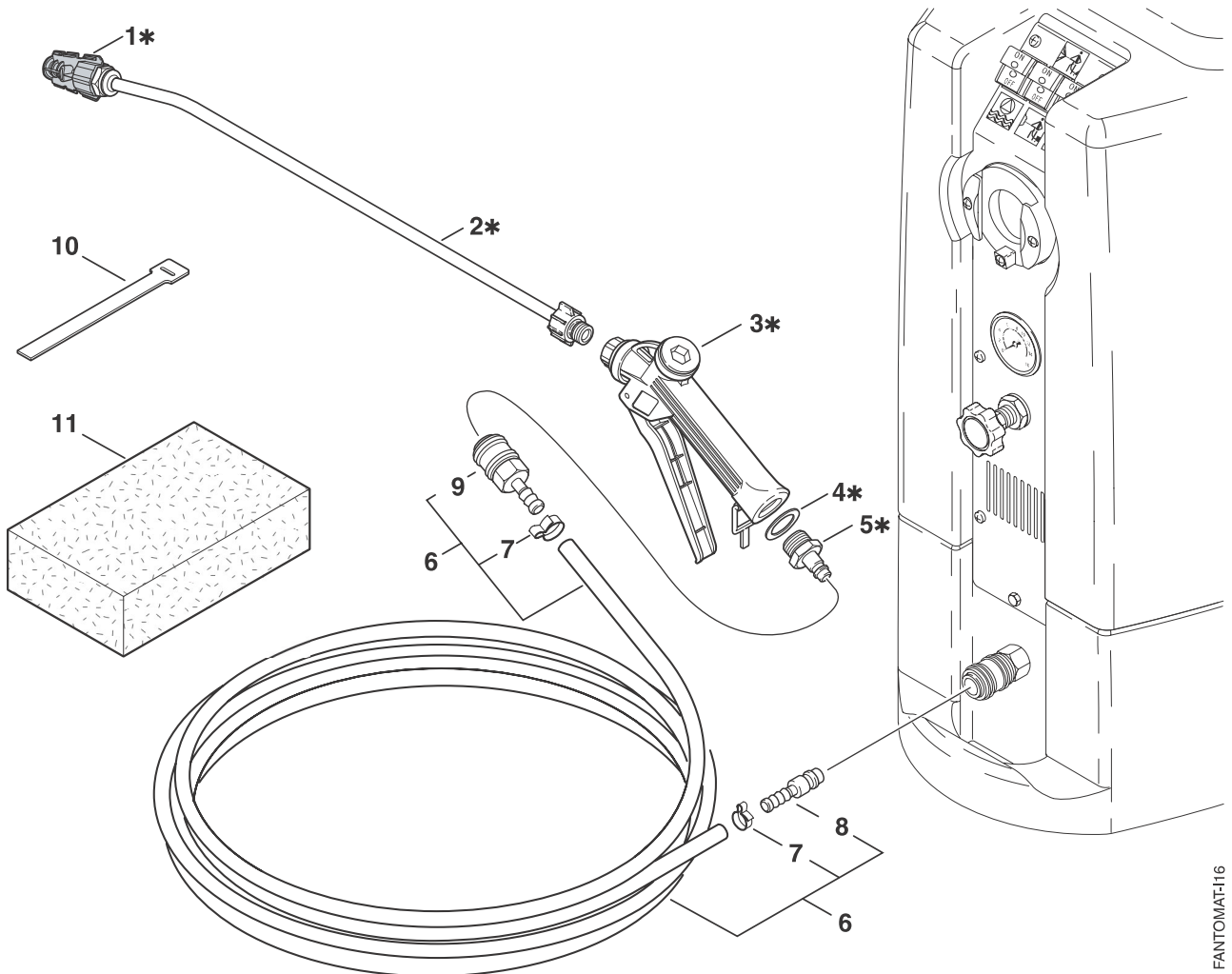
=> 03.10.2004 I



FANTOMAT-H11

Pos.	No.	Description	Bezeichnung	Comment Bemerkung Bemærkning	Rec. Part FANTOMAT
*	1	303000322 Lance 700mm	Sprühlanze 700mm		1
*	2	303000320 Jet Nozzle 2503	Flachstrahldüse 2503 m.O-Ring		1
*	3	303000321 Filter Ø15x3	Filter Ø15x3		C 1
*	4	303000323 Nipple R1/2" SW 24	Stecknippel R1/2" SW 24		1
●	5	303000344 Spraying Hose Ø8x4	Sprühschlauch Ø8x4		1
●	6	7241 Nipple NW 8	Stecknippel NW 8		1
●	7	7239 Hose Clip Ø14,5	Schlauchschelle Ø14,5		1
●	8	60818 Quick Coupling Ø9	Schlauchkupplung Ø9		1
*	9	3449 Packing Ring 21x30x2	Dichtring 21x30x2		1
10	303001018	Lance 700mm	Sprühlanze	consisting of: * bestehend aus: *	1
11	303001019	Spraying Hose cpl.	Sprühschlauch kompl.	consisting of: ● bestehend aus: ●	1

I 04.10.2004 =>

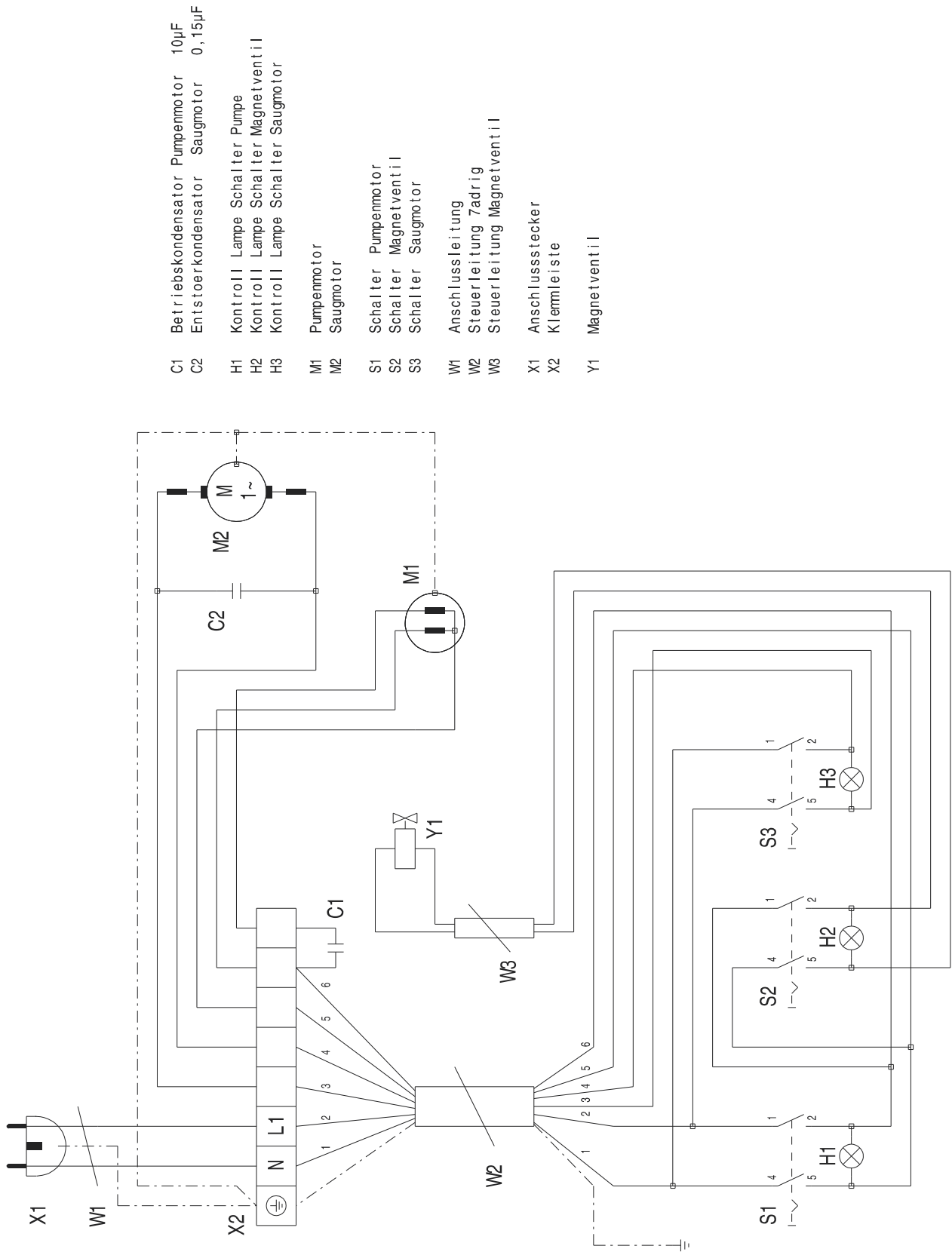


FANTOMAT-H6

Pos.	No.	Description	Bezeichnung	Comment Bemerkung Bemærkning	Rec. Part FANTOMAT
*	1	303000512 Nozzle 58x32x25	Schaumdüse 58x32x25		1
*	2	303000514 Lance 520mm	Sprühlanze 520mm		1
*	3	303000508 Spraygun	Sprühpistole		1
*	4	3449 Packing Ring 21x30x2	Dichtring 21x30x2		1
*	5	303000323 Nipple R1/2" SW 24	Stecknippel R1/2" SW 24		1
6	303000344	Spraying Hose Ø8x4	Sprühschlauch Ø8x4		1
7	7239	Hose Clip Ø14,5	Schlauchschelle Ø14,5		2
8	7241	Nipple NW 8	Stecknippel NW 8		1
9	60818	Quick Coupling Ø9	Schlauchkupplung Ø9		1
10	302001611	Clamping Tape	Klettverschlussband		1
11	303000505	Sponge 140x99x36	Schwamm 140x99x36		1
12	303001020	Spray Lance cpl.	Sprühlanze kompl.	consisting of: * bestehend aus: *	1

303000348 - 2006-08-22

I 04.10.2004 =>



⇒ 03.10.2004 I

