

**Steamer 500**  
**Steamer 600**  
**Steamer 700**  
**Dampfbügelstation**

**ALTO®**

**Total Cleaning  
Confidence™**



**Spare parts**  
**Ersatzteile**  
**Pièces détachées**

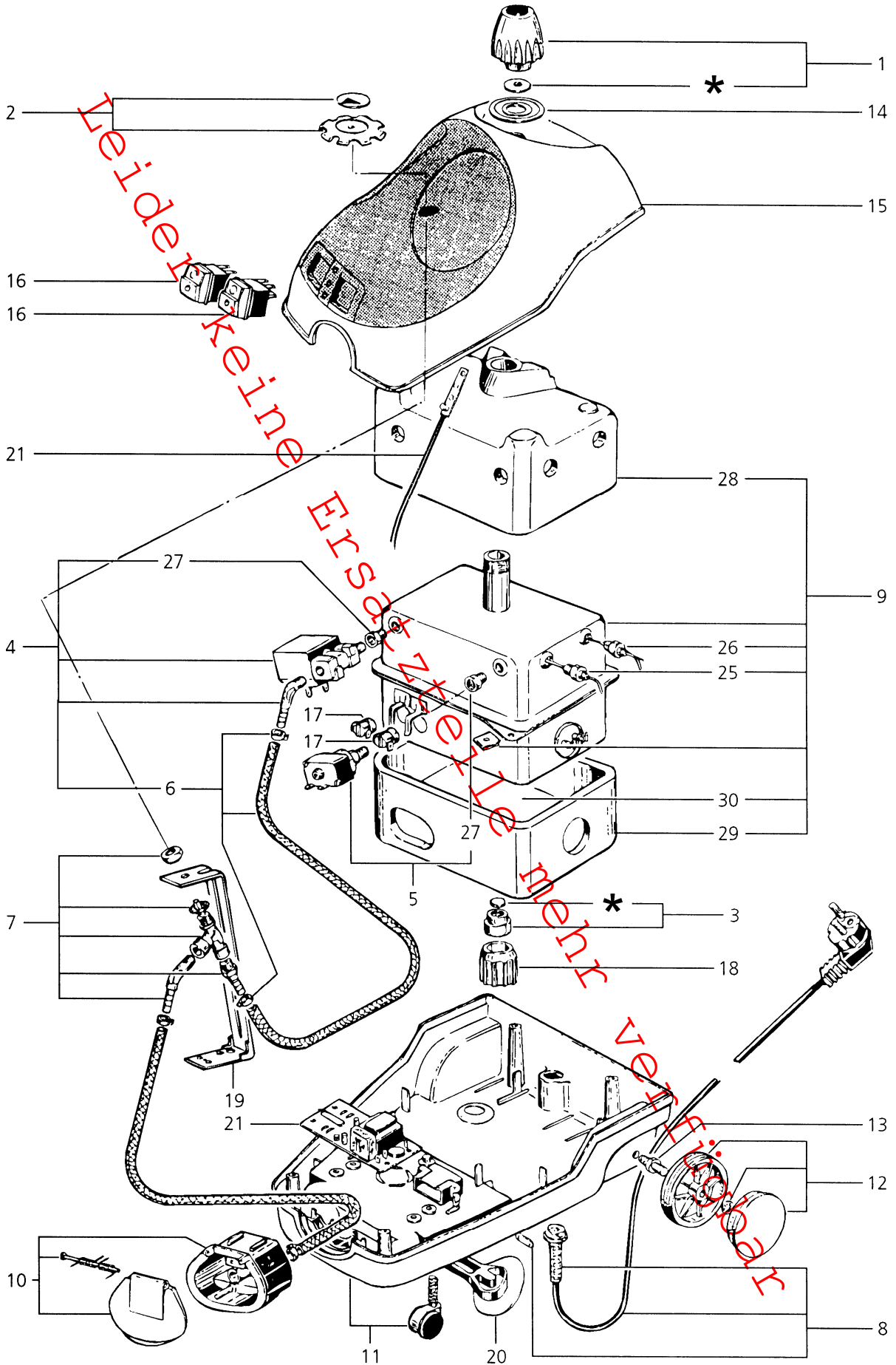
67063  
020700

[Ersatzteile auf www.gluesing.net](http://www.gluesing.net)

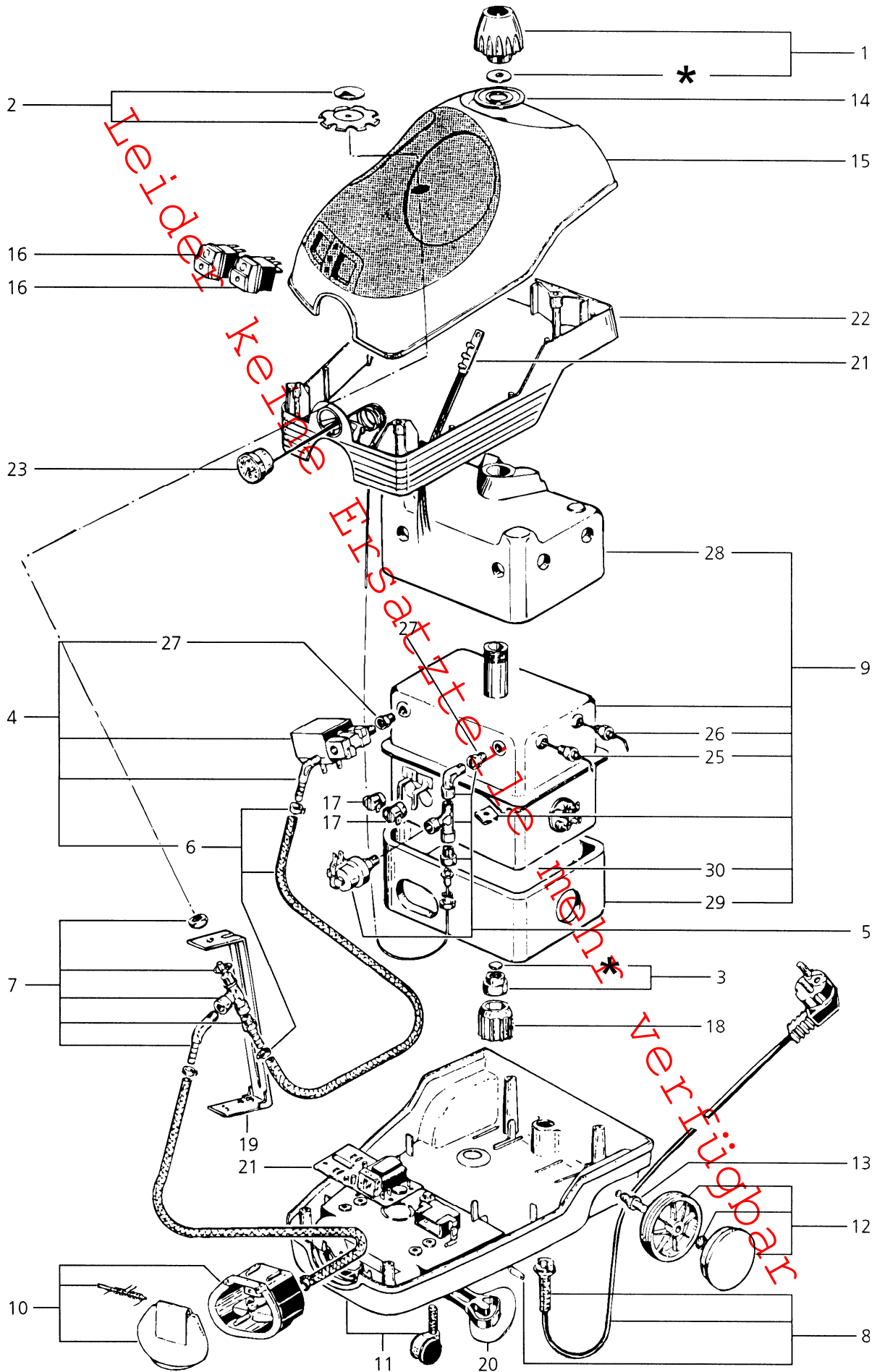
**WAP**  
**TECHNOLOGY**



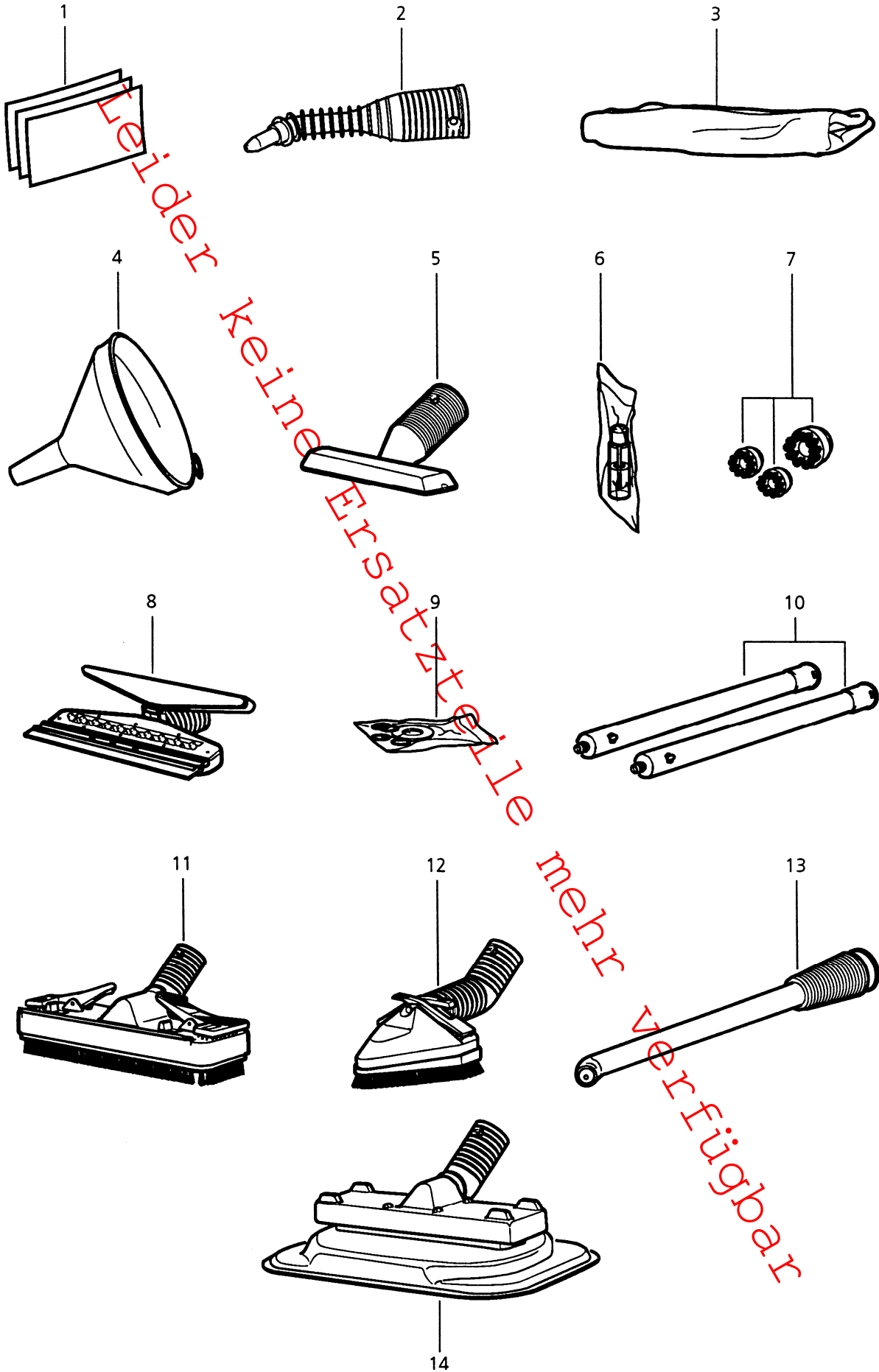
| POS. | NO.   | BEZEICHNUNG                       | DESCRIPTION            | DESIGNATION                 |
|------|-------|-----------------------------------|------------------------|-----------------------------|
| 1    | 49718 | Sicherheitsverschluß              | Plug                   | Bouchon                     |
| 2    | 49720 | Drehknopf                         | Turning knob           | Bouton                      |
| 3    | 49757 | Kappe                             | Cap                    | Capuchon                    |
| 4    | 49728 | Magnetventil                      | Solenoid valve         | Soupape magnetique          |
| 5    | 49729 | Druckschalter                     | Switch                 | Interrupteur                |
| 6    | 49731 | Schlauch                          | Hose DN 5x11,5x150mm   | Tuyau DN 5x11,5x150mm       |
| 7    | 49730 | Ventil                            | Valve                  | Soupape                     |
| 8    | 49738 | Netzleitung 3x1,0x 4,0            | Power cable 3x1,0x 4,0 | Câble électrique 3x1,0x 4,0 |
| 9    | 25570 | Kessel                            |                        |                             |
| 10   | 49734 | Steckdose                         | Plug socket            | Prise électrique            |
| 11   | 26986 | Gehäuse                           | Casing                 | Corps                       |
| 12   | 67061 | Rad blau                          |                        |                             |
| 13   | 49740 | Achse                             | Shat                   | Axe                         |
| 14   | 49721 | Dichtring                         | Packing ring           | Anneau d'isolation          |
| 15   | 67058 | Haube blau                        |                        |                             |
| 16   | 26976 | Schalter                          | Switch                 | Interrupteur                |
| 17   | 49733 | Thermosicherung                   | Thermal cutout         | Thermofusible               |
| 18   | 49741 | Montagehilfe                      |                        |                             |
| 19   | 26971 | Bügel                             | Bracket                | Arceau                      |
| 20   | 49737 | Halter                            | Bracket                | Support                     |
| 21   | 26970 | Platine                           | Platine                | Platine                     |
| 25   | 29805 | Fühler                            |                        |                             |
| 27   | 26607 | Red.Stck.                         |                        |                             |
| 28   | 26602 | Tankisolierung oben               |                        |                             |
| 29   | 26603 | Tankisolierung unten              |                        |                             |
| 30   | 26606 | Isolationseinlage                 |                        |                             |
|      | 49755 | Dichtungssatz<br>bestehend aus: * | Packing set            | Jeu de garniture            |



| POS. | NO.   | BEZEICHNUNG                       | DESCRIPTION            | DESIGNATION                 |
|------|-------|-----------------------------------|------------------------|-----------------------------|
| 1    | 49718 | Sicherheitsverschluß              | Plug                   | Bouchon                     |
| 2    | 49720 | Drehknopf                         | Turning knob           | Bouton                      |
| 3    | 49757 | Kappe                             | Cap                    | Capuchon                    |
| 4    | 49728 | Magnetventil                      | Solenoid valve         | Soupape magnetique          |
| 5    | 49729 | Druckschalter                     | Switch                 | Interrupteur                |
| 6    | 49731 | Schlauch                          | Hose DN 5x11,5x150mm   | Tuyau DN 5x11,5x150mm       |
| 7    | 49736 | Ventil                            | Valve                  | Soupape                     |
| 8    | 49738 | Netzleitung 3x1,0x 4,0            | Power cable 3x1,0x 4,0 | Câble électrique 3x1,0x 4,0 |
| 9    | 26989 | Kessel                            |                        |                             |
| 10   | 49734 | Steckdose                         | Plug socket            | Prise électrique            |
| 11   | 26986 | Gehäuse                           | Casing                 | Corps                       |
| 12   | 67061 | Rad blau                          |                        |                             |
| 13   | 49740 | Achse                             | Shat                   | Axe                         |
| 14   | 49721 | Dichtring                         | Packing ring           | Anneau d'isolation          |
| 15   | 67059 | Haube blau                        |                        |                             |
| 16   | 26976 | Schalter                          | Switch                 | Interrupteur                |
| 17   | 49733 | Thermosicherung                   | Thermal cutout         | Thermofusible               |
| 18   | 49741 | Montagehilfe                      |                        |                             |
| 19   | 26971 | Bügel                             | Bracket                | Arceau                      |
| 20   | 49737 | Halter                            | Bracket                | Support                     |
| 21   | 26973 | Platine                           | Platine                | Platine                     |
| 25   | 29805 | Fühler                            |                        |                             |
| 26   | 29806 | Fühler                            |                        |                             |
| 27   | 26607 | Red.Stck.                         |                        |                             |
| 28   | 26602 | Tankisolierung oben               |                        |                             |
| 29   | 26603 | Tankisolierung unten              |                        |                             |
| 30   | 26606 | Isolationseinlage                 |                        |                             |
|      | 49755 | Dichtungssatz<br>bestehend aus: * | Packing set            | Jeu de garniture            |



| POS. | NO.   | BEZEICHNUNG                       | DESCRIPTION            | DESIGNATION                 |
|------|-------|-----------------------------------|------------------------|-----------------------------|
| 1    | 26984 | Sicherheitsverschluß              | Plug                   | Bouchon                     |
| 2    | 49720 | Drehknopf                         | Turning knob           | Bouton                      |
| 3    | 49757 | Kappe                             | Cap                    | Capuchon                    |
| 4    | 49728 | Magnetventil                      | Solenoid valve         | Soupape magnetique          |
| 5    | 28878 | Druckschalter                     | Switch                 | Interrupteur                |
| 6    | 49731 | Schlauch                          | Hose DN 5x11,5x150mm   | Tuyau DN 5x11,5x150mm       |
| 7    | 49736 | Ventil                            | Valve                  | Soupape                     |
| 8    | 28879 | Netzleitung 3G1,5x 4,0            | Power cable 3G1,5x 4,0 | Câble électrique 3G1,5x 4,0 |
| 9    | 25569 | Kessel                            |                        |                             |
| 10   | 49734 | Steckdose                         | Plug socket            | Prise electrique            |
| 11   | 26986 | Gehäuse                           | Casing                 | Corps                       |
| 12   | 67061 | Rad blau                          |                        |                             |
| 13   | 49740 | Achse                             | Shat                   | Axe                         |
| 14   | 49721 | Dichtring                         | Packing ring           | Anneau d'isolation          |
| 15   | 67060 | Haube blau                        |                        |                             |
| 16   | 26976 | Schalter                          | Switch                 | Interrupteur                |
| 17   | 26982 | Thermosicherung                   | Thermal cutout         | Thermofusible               |
| 18   | 49741 | Montagehilfe                      |                        |                             |
| 19   | 26975 | Bügel                             | Bracket                | Arceau                      |
| 20   | 49737 | Halter                            | Bracket                | Support                     |
| 21   | 26973 | Platine                           | Platine                | Platine                     |
| 22   | 26983 | Ring                              | Ring                   | Entretoise                  |
| 23   | 26980 | Manometer                         | Pressure gauge         | Manomètre                   |
| 25   | 29807 | Fühler                            |                        |                             |
| 26   | 29806 | Fühler                            |                        |                             |
| 27   | 26607 | Red.Stck.                         |                        |                             |
| 28   | 26604 | Tankisolierung                    |                        |                             |
| 29   | 26605 | Tankisolierung                    |                        |                             |
| 30   | 26606 | Isolationseinlage                 |                        |                             |
|      | 49755 | Dichtungssatz<br>bestehend aus: * | Packing set            | Jeu de garniture            |

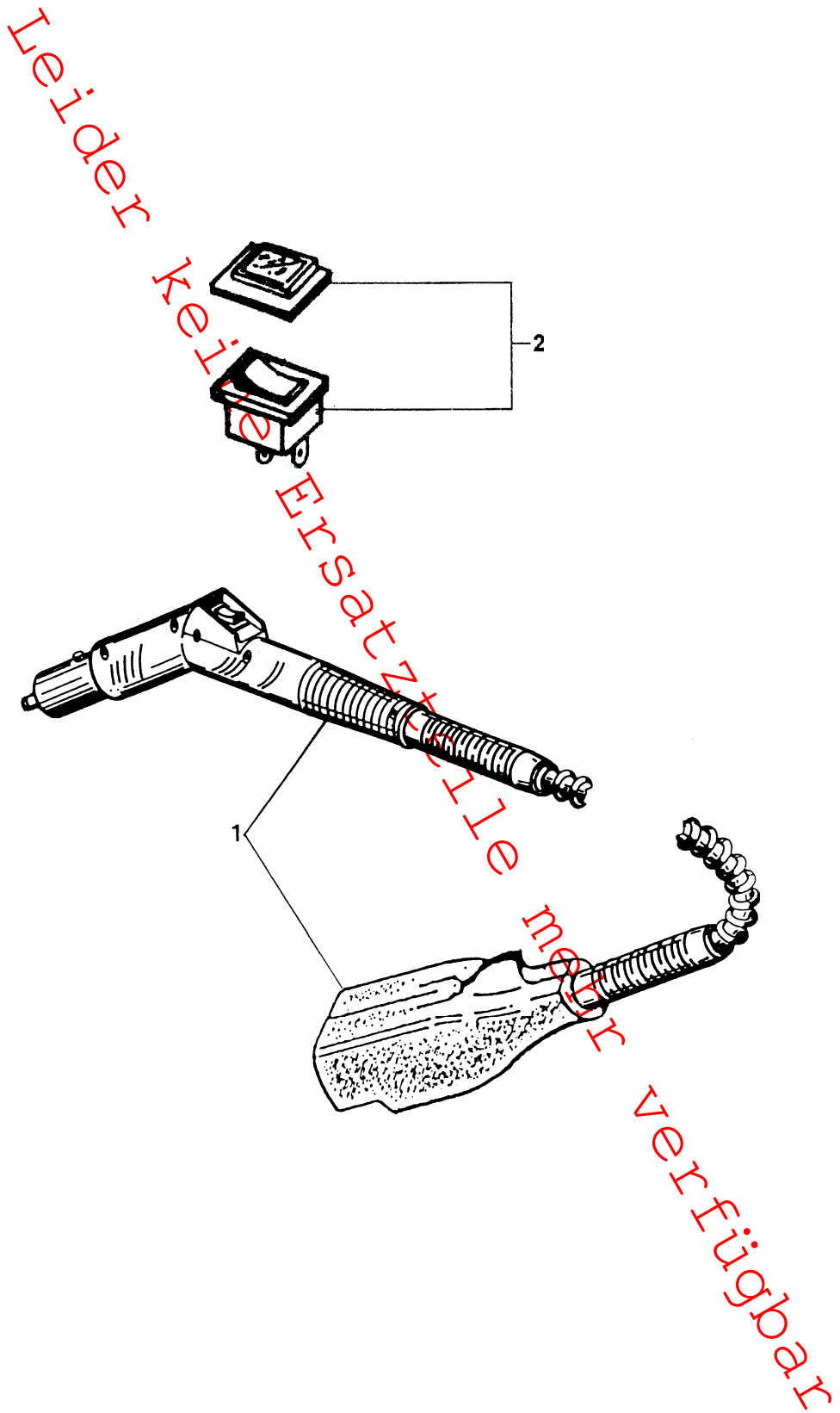




| POS. | NO.   | BEZEICHNUNG              | DESCRIPTION        | DESIGNATION      |
|------|-------|--------------------------|--------------------|------------------|
| 1    | 49978 | Aktiv-Faser-Mini-Überzug |                    |                  |
| 2    | 49747 | Punktstrahldüse          |                    |                  |
| 3    | 49977 | Aktiv-Faser-Überzug      |                    |                  |
| 4    | 49756 | Trichter                 |                    |                  |
| 5    | 49749 | Polsterdüse              |                    |                  |
| 6    | 49753 | Silikon                  |                    |                  |
| 7    | 49607 | Ringbürsten-Set          |                    |                  |
| 8    | 49751 | Fensterdüse              |                    |                  |
| 9    | 49755 | Dichtungssatz            | Packing set        | Jeu de garniture |
| 10   | 49746 | Verlängerungsrohr        |                    |                  |
| 11   | 49750 | Bodendüse                | Floor tool         | Embout combiné   |
| 12   | 49748 | Eckenbürste              |                    |                  |
| 13   | 26324 | Dampflanze               |                    |                  |
| 14   | 49605 | Tapetenlöser-Gerät       | Wallpaper stripper |                  |

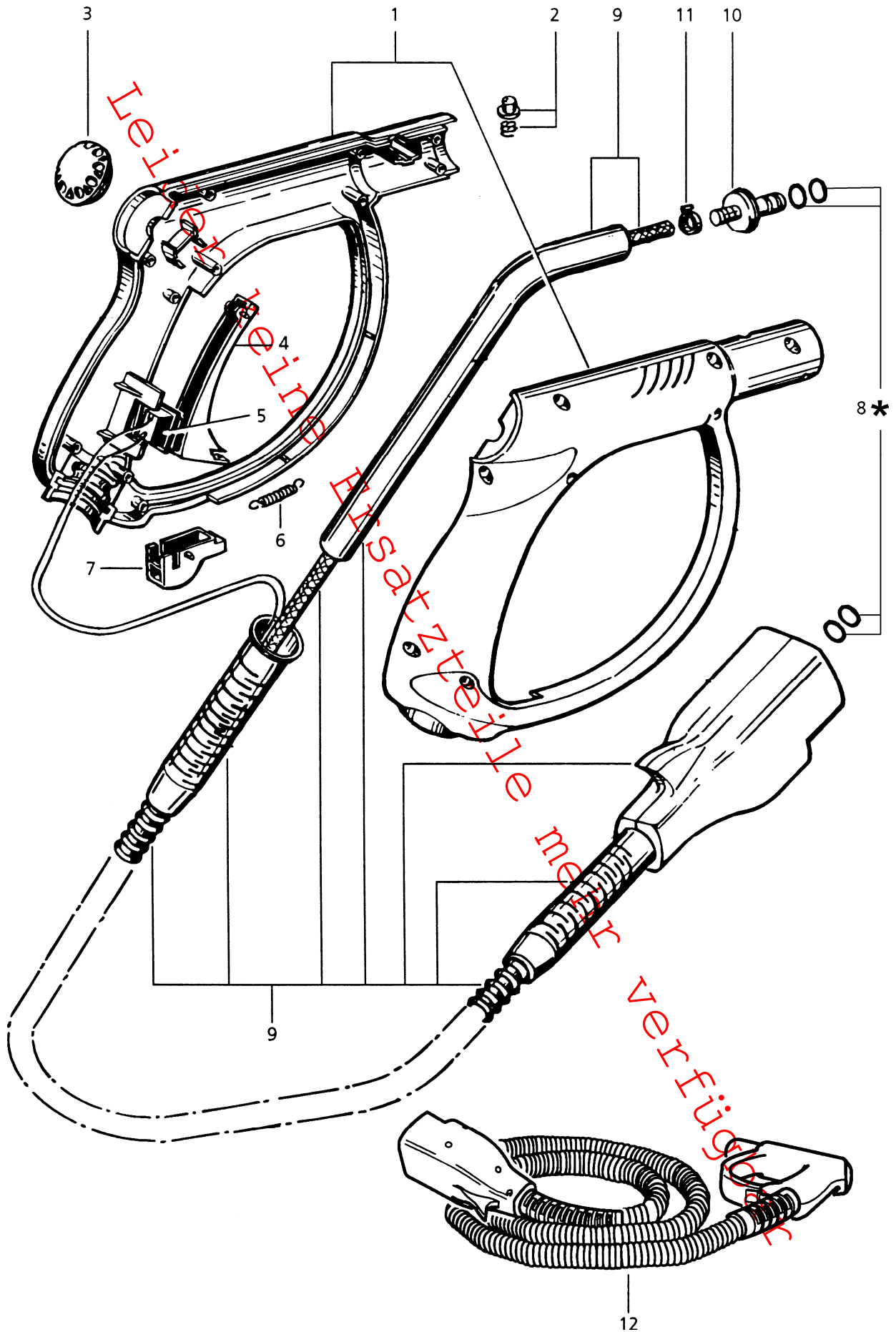
LEHRSATZ

Ersatzteile mehr verfügbar

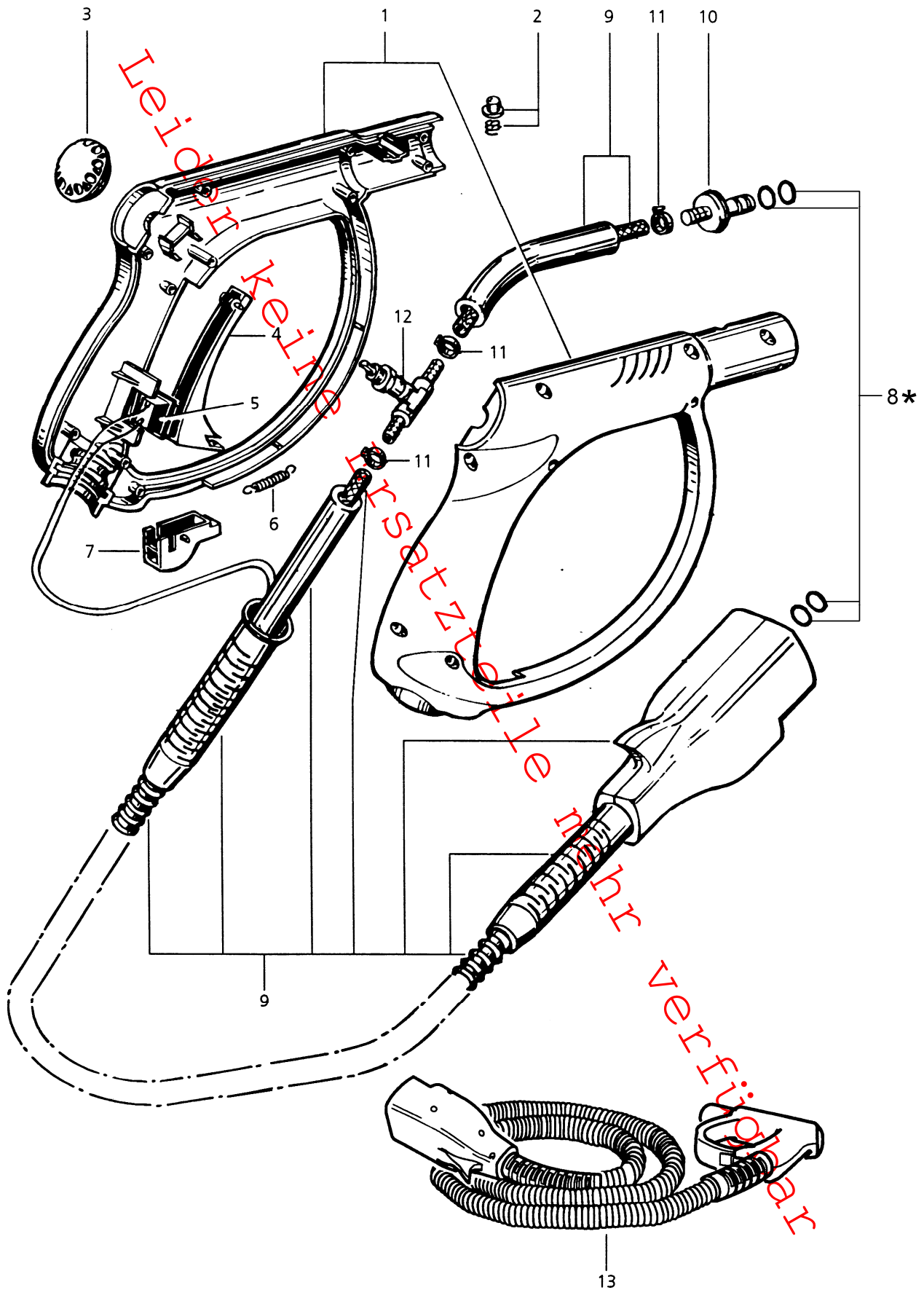


| POS. | NO.   | BEZEICHNUNG            | DESCRIPTION | DESIGNATION  |
|------|-------|------------------------|-------------|--------------|
| 1    | 49745 | Handstück mit Schlauch |             |              |
| 2    | 49754 | Schalter               | Switch      | Interrupteur |

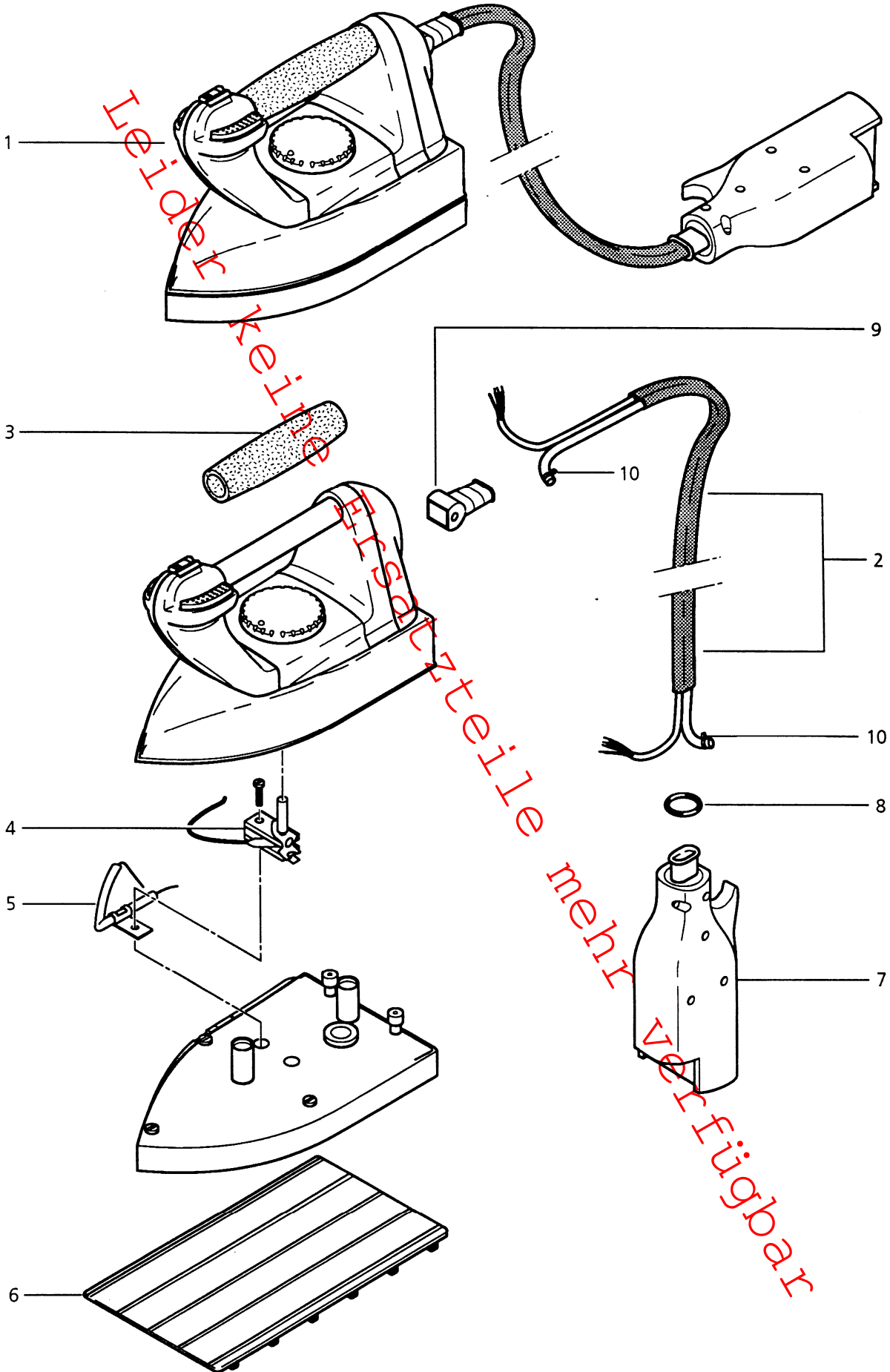
Leider keine Ersatzteile mehr verfügbar



| POS. | NO.   | BEZEICHNUNG                             | DESCRIPTION  | DESIGNATION      |
|------|-------|---|--------------|------------------|
| 1    | 67062 | Griffhälfte Set Pistole blau            |              |                  |
| 2    | 28941 | Arretierknopf                           | Locking knob | Barre            |
| 3    | 67097 | Drehknopf f.Dampfmengenreg. blau 100150 |              |                  |
| 4    | 67098 | Hebel blau                              |              |                  |
| 5    | 26977 | Schalter                                | Switch       | Interrupteur     |
| 6    | 26978 | Feder                                   | Spring       | Ressort          |
| 7    | 67099 | Kindersicherung blau                    |              |                  |
| *    | 49755 | Dichtungssatz                           | Packing set  | Jeu de garniture |
| 9    | 28942 | Schlauch                                | Hose         | Tuyau            |
| 10   | 26979 | Schlauchtülle                           | Hose liner   | Embout           |
| 11   | 11860 | Schlauchklemme                          | Hose clamp   | Collier          |
| 12   | 25567 | Pistole                                 | Trigger kpl. | Pistolet kpl.    |



| POS. | NO.   | BEZEICHNUNG                             | DESCRIPTION  | DESIGNATION      |
|------|-------|---|--------------|------------------|
| 1    | 67062 | Griffhälfte Set Pistole blau            |              |                  |
| 2    | 28941 | Arretierknopf                           | Locking knob | Barre            |
| 3    | 67097 | Drehknopf f.Dampfmengenreg. blau 100150 |              |                  |
| 4    | 67098 | Hebel blau                              |              |                  |
| 5    | 26977 | Schalter                                | Switch       | Interrupteur     |
| 6    | 26978 | Feder                                   | Spring       | Ressort          |
| 7    | 67099 | Kindersicherung blau                    |              |                  |
| *    | 49755 | Dichtungssatz                           | Packing set  | Jeu de garniture |
| 9    | 28942 | Schlauch                                | Hose         | Tuyau            |
| 10   | 26979 | Schlauchtülle                           | Hose liner   | Embout           |
| 11   | 11860 | Schlauchklemme                          | Hose clamp   | Collier          |
| 12   | 26981 | Ventil                                  | Valve        | Soupape          |
| 13   | 25568 | Pistole                                 | Trigger kpl. | Pistolet kpl.    |

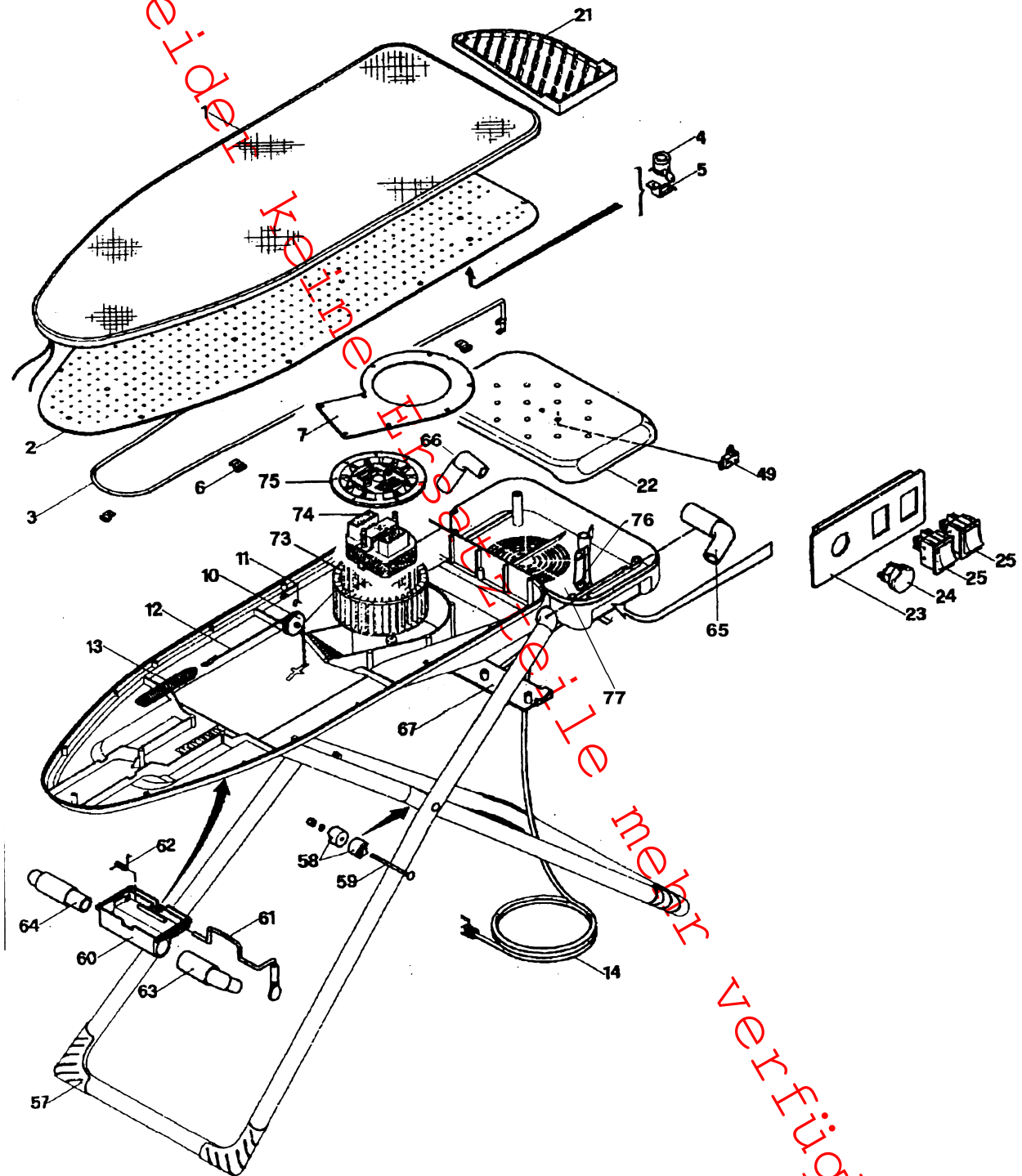




| POS. | NO.   | BEZEICHNUNG          | DESCRIPTION            | DESIGNATION                   |
|------|-------|----------------------|------------------------|-------------------------------|
| 1    | 26320 | Bügeleisen 230V 850W | Steam iron 230 V 850 W | Fer à repasser à vapeur 230 V |
| 2    | 29157 | Anschlußleitung      | Power cable            | Câble électrique              |
| 3    | 29160 | Handgriff            | Handle                 | Poignée                       |
| 4    | 29158 | Thermostat           | Thermostat             | Thermostat                    |
| 5    | 29159 | Thermosicherung      | Thermal cutout         | Thermofusible                 |
| 6    | 26323 | Ablage               | Plate                  | Disque                        |
| 7    | 26772 | Stecker              | Plug                   | Fiche                         |
| 8    | 29494 | Ring                 | Ring                   | Entretoise                    |
| 9    | 29493 | Knickschutztülle     | Cable grommet          | Protection de fléchir         |
| 10   | 11860 | Schlauchklemme       | Hose clamp             | Collier                       |

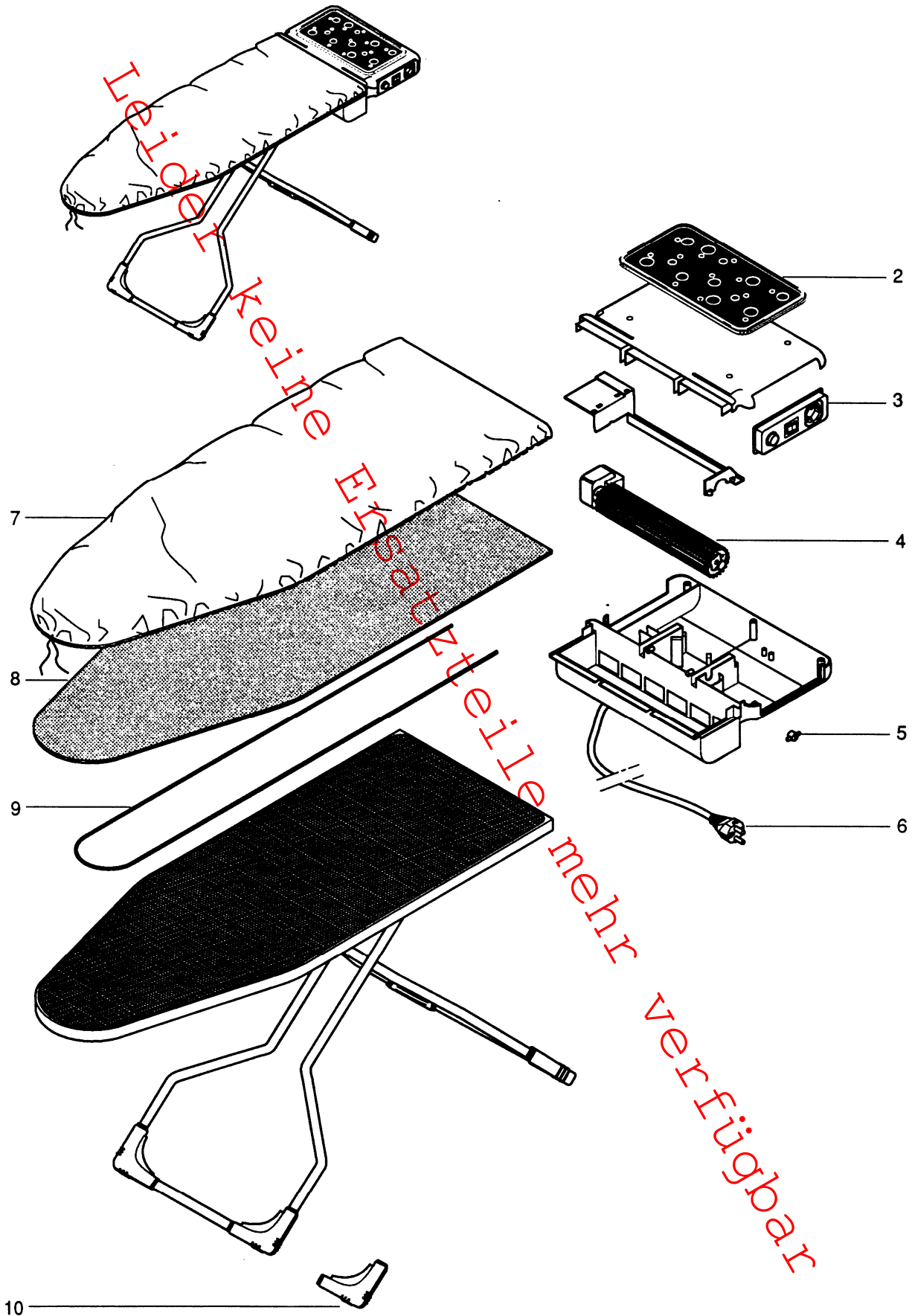
Keine Ersatzteile mehr verfügbar

ab Gerätenummer 30-00710010



| POS. | NO.   | BEZEICHNUNG                         | DESCRIPTION            | DESIGNATION                 |
|------|-------|-------------------------------------|------------------------|-----------------------------|
| 1    | 66025 | Überzug                             |                        |                             |
| 2    | 67010 | Bügelfläche                         |                        |                             |
| 3    | 67011 | Heizelement                         |                        |                             |
| 4    | 67026 | Sicherheitstemperaturbegrenzer 80°C |                        |                             |
| 5    | 64765 | Haltebügel f.Thermoschalter         |                        |                             |
| 7    | 67007 | Abdeckung f.Luftkanal               |                        |                             |
| 10   | 67028 | Umlenkrolle ø 48x16                 |                        |                             |
| 11   | 67013 | Halteklammer f.Umlenkrolle          |                        |                             |
| 12   | 67027 | Drahtseil ø 0,8x420                 |                        |                             |
| 13   | 65409 | Zugfeder 2,5x25x25x155              |                        |                             |
| 14   | 28879 | Netzleitung 3G1,5x 4,0              | Power cable 3G1,5x 4,0 | Câble électrique 3G1,5x 4,0 |
| 21   | 67005 | Ablage f.Bügeleisen                 |                        |                             |
| 22   | 67035 | Abdeckung Schaltkasten              |                        |                             |
| 23   | 67040 | Bedienfeld                          |                        |                             |
| 24   | 65410 | Steckdose Schuko                    |                        |                             |
| 25   | 26976 | Schalter                            | Switch                 | Interrupteur                |
| 49   | 65407 | Mikroschalter 250V 12 A             |                        |                             |
| 57   | 67042 | Fussschale                          |                        |                             |
| 58   | 67041 | Distanzbuchsen-Set                  |                        |                             |
| 60   | 65402 | Gehäuse                             |                        |                             |
| 61   | 65403 | Hebel                               |                        |                             |
| 62   | 65408 | Schenkelfeder 40x33x10              |                        |                             |
| 63   | 65400 | Gelenkachse vorne links             |                        |                             |
| 64   | 67043 | Gelenkachse hinten links            |                        |                             |
| 65   | 65401 | Gelenkachse vorne rechts            |                        |                             |
| 66   | 67044 | Gelenkachse hinten rechts           |                        |                             |
| 67   | 67039 | Abdeckplatte                        |                        |                             |
| 73   | 65404 | Lüfterrad                           |                        |                             |
| 74   | 65405 | Motor 230 V 50 Hz                   |                        |                             |
| 75   | 65406 | Motorabdeckung                      |                        |                             |
| 76   | 67003 | Anschlußklemme m.Zugentlastung      |                        |                             |
| 77   | 64764 | Entstörglied 0,47µF/275VAC 1Mohm    |                        |                             |

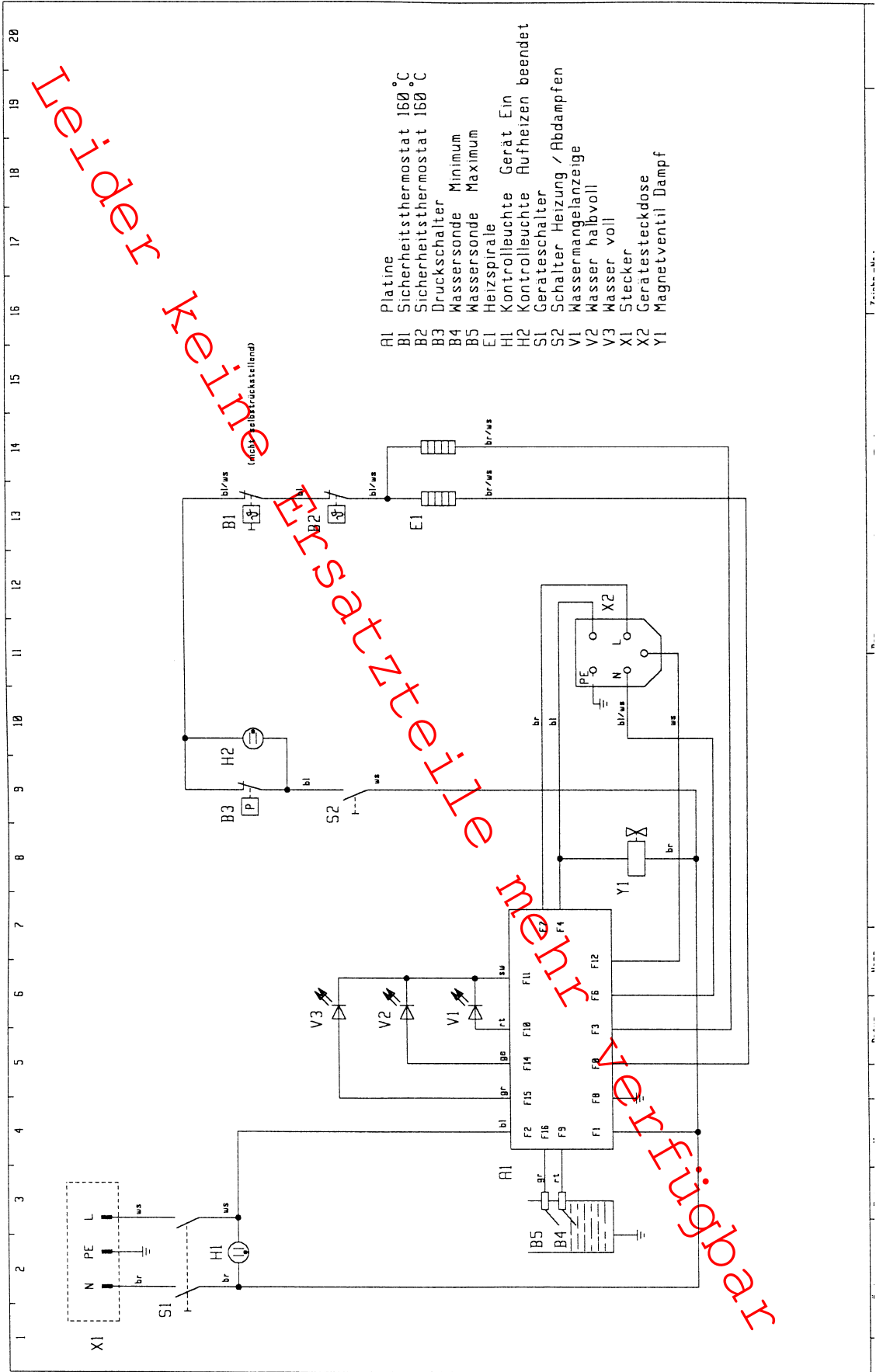
Dampfbügel-  
station



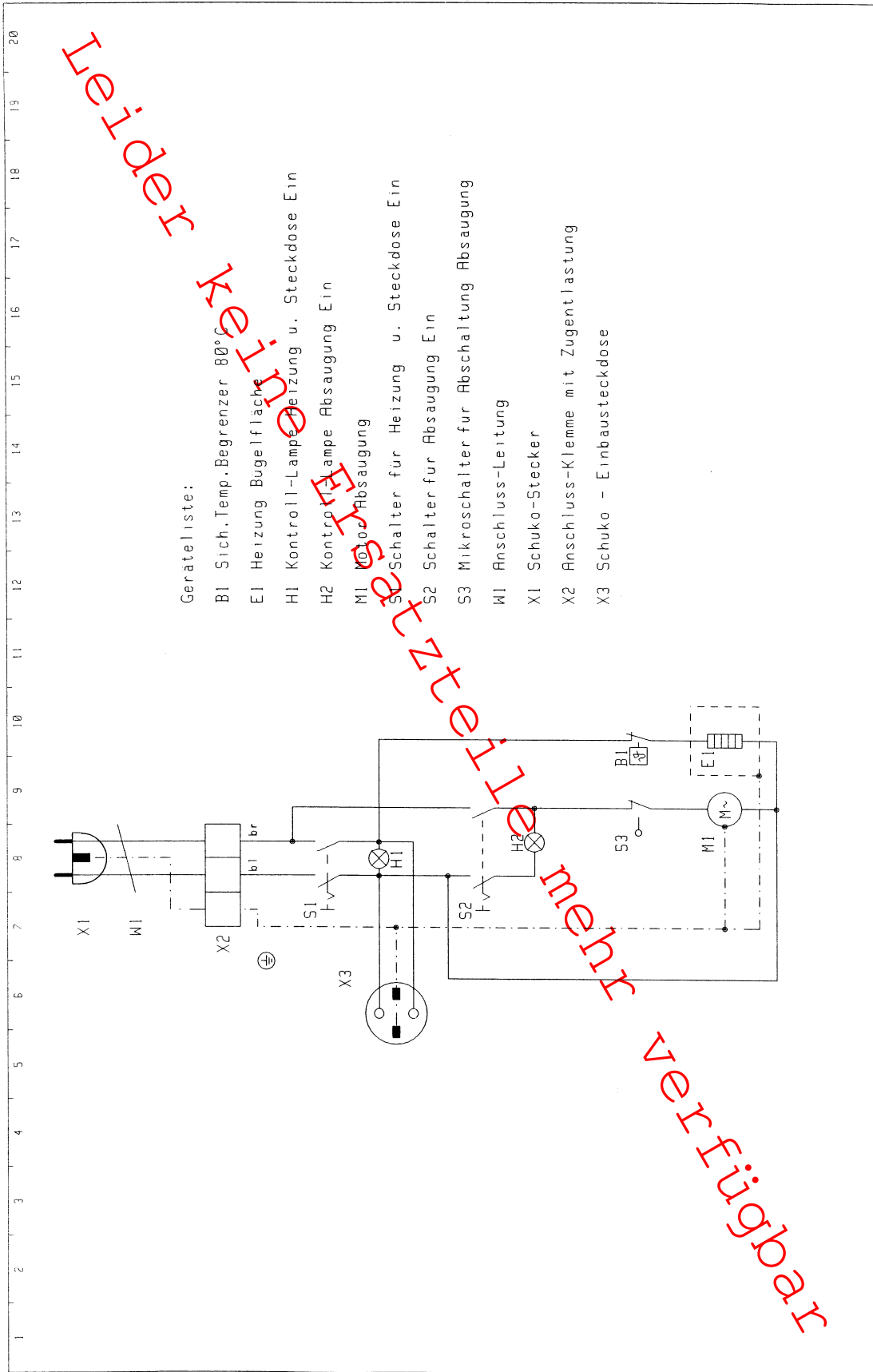
| POS. | NO.   | BEZEICHNUNG            | DESCRIPTION               | DESIGNATION                 |
|------|-------|------------------------|---------------------------|-----------------------------|
| 2    | 29165 | Ablage                 | Plate                     | Disque                      |
| 3    | 29167 | Bedienfeld             |                           |                             |
| 4    | 29162 | E-Motor                | Electric motor / Fanwheel | Moteur / Ventilateur        |
| 5    | 29210 | Thermosicherung        | Thermal cutout            | Thermofusible               |
| 6    | 18155 | Netzleitung 3G1,5x 3,5 | Power cable 3G1,5x 3,5    | Câble électrique 3G1,5x 3,5 |
| 7    | 28929 | Überzug                |                           |                             |
| 8    | 29163 | Vlies                  |                           |                             |
| 9    | 29239 | Heizungseinheit        |                           |                             |
| 10   | 29166 | Winkel                 | Angle                     | Equerre                     |

keine Ersatzteile mehr verfügbar



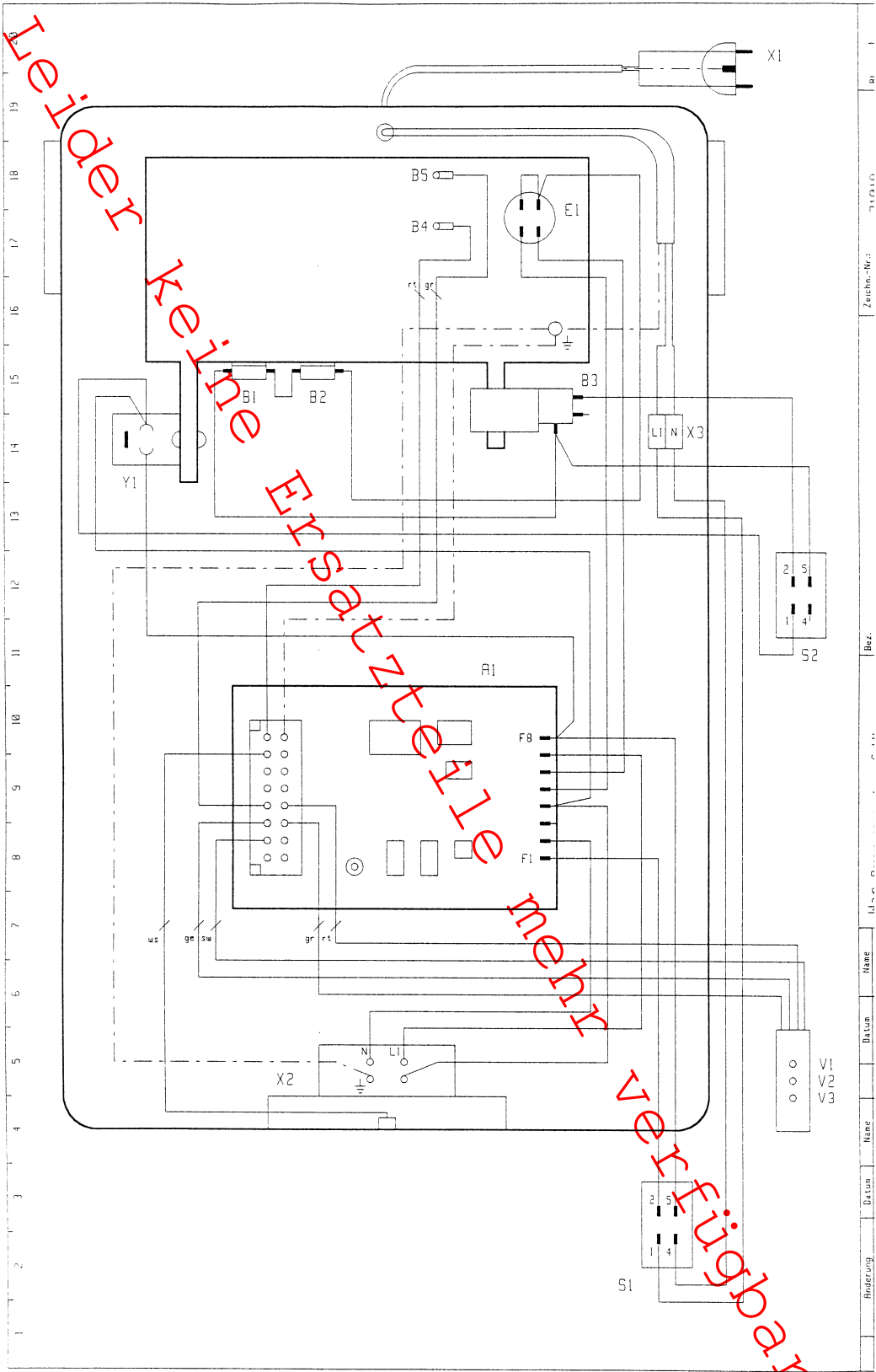


Bügelstation - ab Geräteummer 30-00710010





Funktionsschema



## NOTIZEN

Leider keine Ersatzteile mehr verfügbar

Leider keine Ersatzteile mehr verfügbar