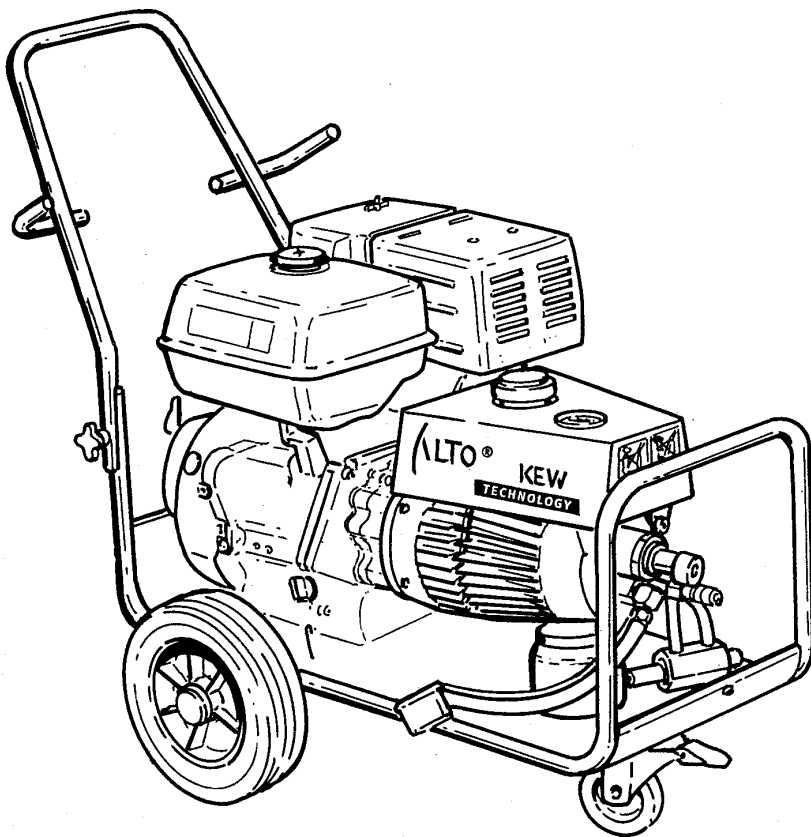


03KB
C3KB



ALTO®

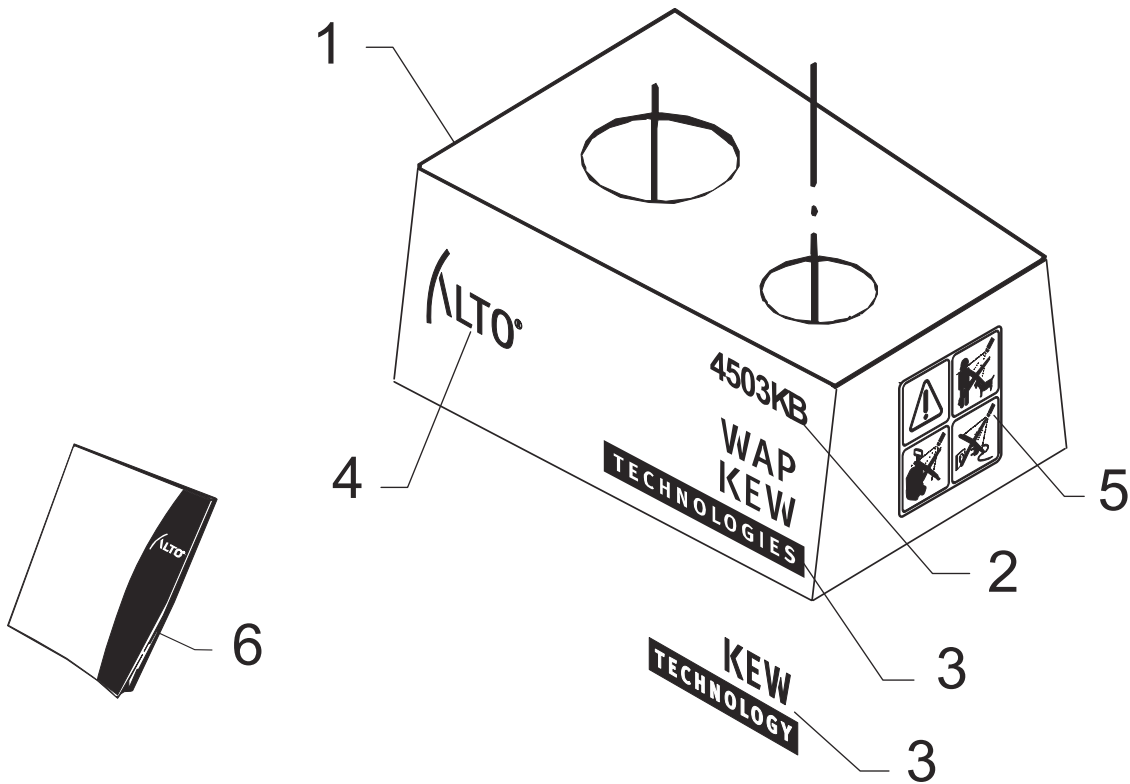
Total Cleaning
Confidence™

Reservedele
Spare parts
Ersatzteile
Pièces détachées

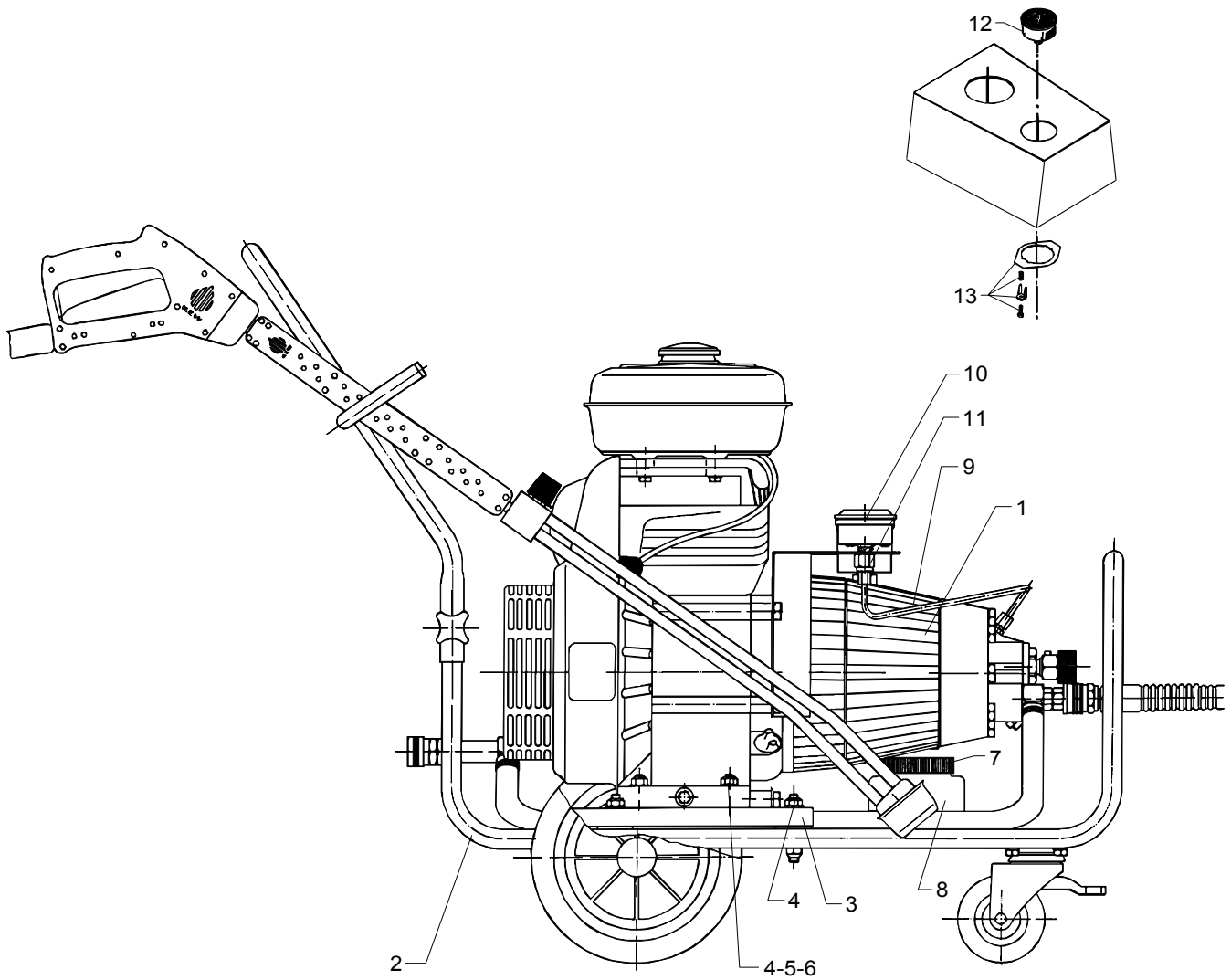
598 65 99 - Mar. 2002

Ersatzteile unter www.gluesing.net

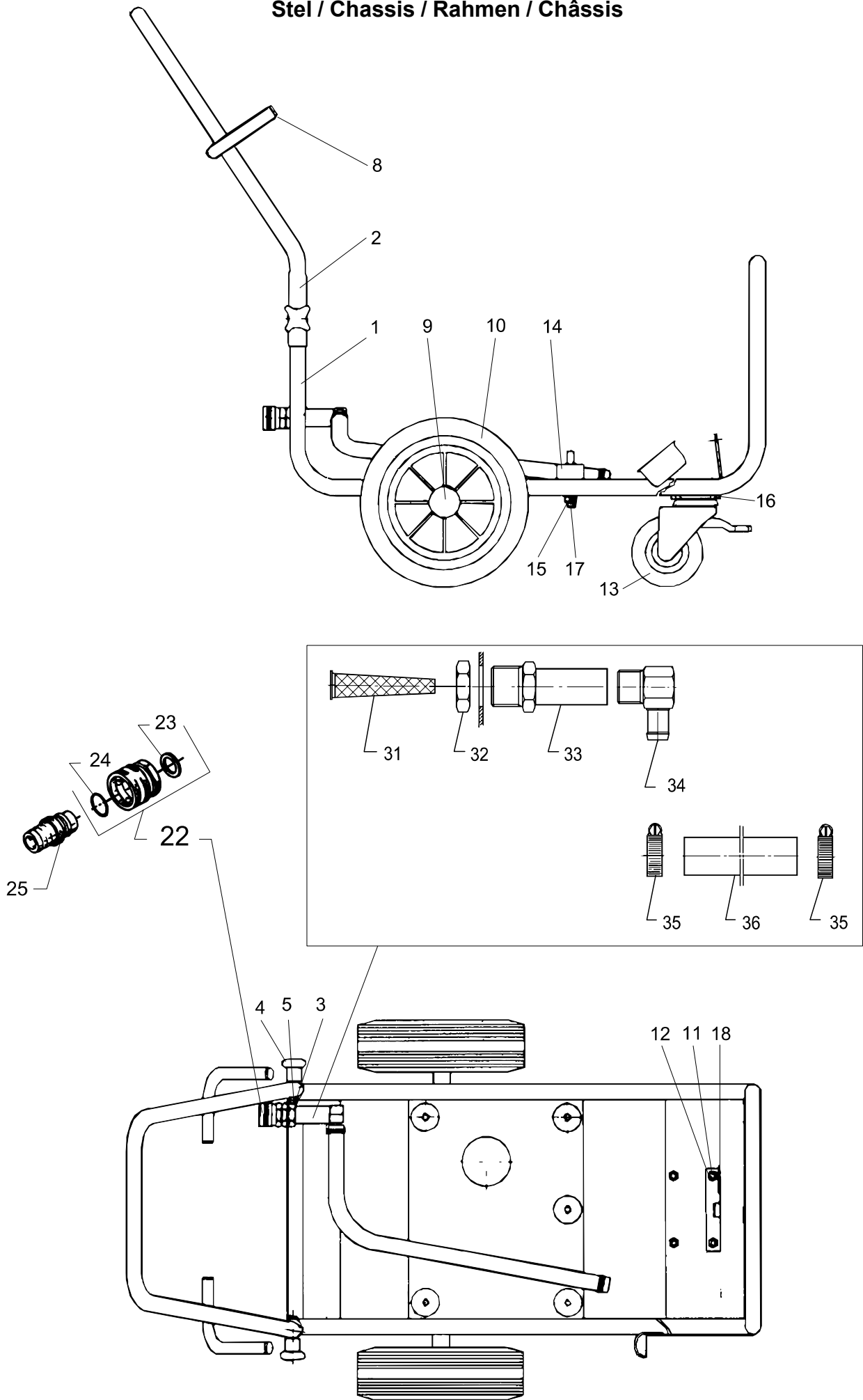
Kabinet / Cabinet / Gehäuse / Capot



Motorpumpeenhed, mont. i stel / Motor pump unit, m. in chassis /
Motorpumpenkörper, im Rahmen / Corps de moteur m. p. châssis

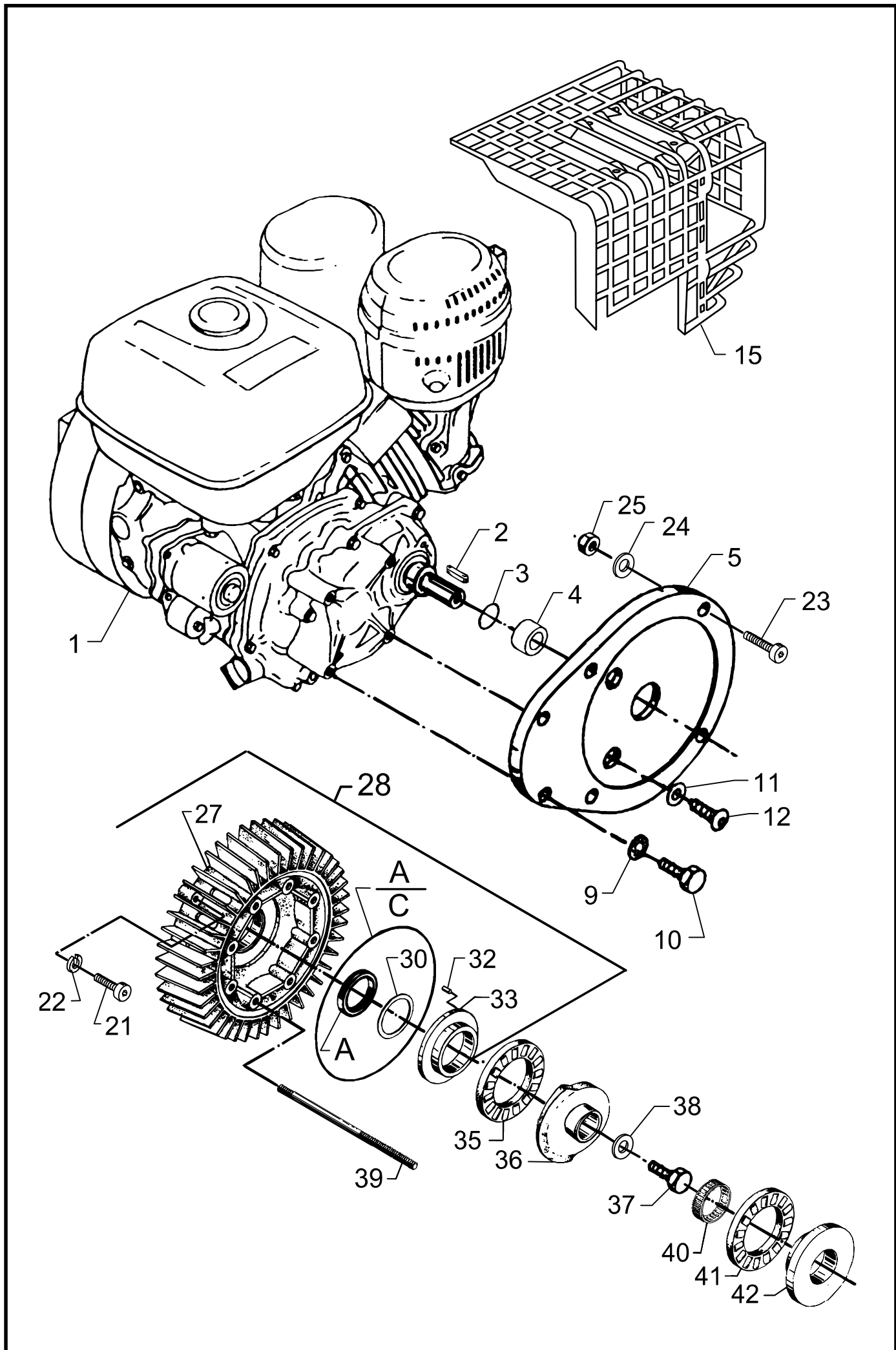


Stel / Chassis / Rahmen / Châssis



Pos. Ref.	Nr. No.	Betegnelse Bezeichnung	Designation Désignation	4203KB	45C3-03
-	-	Stel, kompl. Chassis, compl. Rahmen, kompl. Châssis, compl.		x	x
1	6162938	Stel Chassis Rahmen Chassis		1	1
2	6160937	Bagbøjle Clamp rear Bügel, hinten Collier, arrière		1	1
3	6100123	Skrue Screw Schraube Vis		2	2
4	4000279	Stjernegreb Star handle Sterngriff Bouton		2	2
5	4600559	Dupsko Ferrule Zwinge Fer		2	2
8	4600664	Dupsko Ferrule Zwinge Fer		4	4
9	102004266	Navkapsel, kompl. Hub cap, compl. Nabenkappe, kompl. Enjoliveur, compl.	01.03.02 =>	2	2
9	2004265	Navkapsel Hub cap Nabenkappe Enjoliveur	=> 28.02.02	2	2
10	301000041	Hjul Wheel Rad Roue	01.03.02 =>	2	2
10	-	Hjul Wheel Rad Roue	=> 28.02.02	2	2
11	1801398	Stjerneskrue Washer Scheibe Rondelle		4	4
12	1803725	Møtrik Nut Mutter Écrou		4	4
13	2012144	Drejhjul Steerable wheel Lenkrolle Roue pivotante		1	1
14	1801240	Gummiophæng Rubber suspension Gummiabhängung Suspension en caoutchouc		5	5
15	1801257	Låsemøtrik Lock nut Gegenmutter Écrou de blocage		5	5
16	1801174	Sætskrue Set screw Gewindestift Vis de blocage		4	4

Pos. Ref.	Nr. No.	Betegnelse Bezeichnung	Designation Désignation	4203KB	45C3-03
17	1800317	Skive Washer Scheibe Rondelle		5	5
18	6160951	Beslag Fitting Halter Support	=> 20.08.91	1	1
22	1602945	Lynkobling, kompl. Quick coupling, compl. Schnellkupplung, Kompl. Coupleur rapide, compl.		x	x
23	3001237	Pakning Gasket Dichtung Joint		1	1
24	3000320	O-ring O-ring O-Ring Joint torique		1	1
-	1600659	Lynkoblingsnippel, 3/4" Quick coupling nipple, 13/4" Schnellkupplungs-nippel, 3/4" Coupleur rapide mâle, 3/4"		1	1
-	1605955	Lynkoblingsnippel Quick coupl. nipple Schnellkupplungs-nippel Coupleur rapide mâle	USA		1
-	-	Vandtilgang, kompl. Water, inlet, compl. Wassereinlaß, Kompl. Tube d'admission, compl.		x	x
31	6100941	Filter Filter Filter Filtre		1	1
32	1800341	Kontramøtrik Lock nut Gegenmutter Contre écrou		1	1
33	6300255	Filterhus Housing f. filter Filtergehäuse Gaine de filtre d'eau		1	1
34	6101752	Slangestuds Hose socket Schlauchstutzen Raccord à tuyau		1	1
35	1802107	Spændebånd Hose clip Schlauchschelle Collier de serrage		2	2
36	5206230	Slange Hose Schlauch Tuyau	(L=700)	1	1



598 65 99 - Mar. 2002

