

# C110.4

---

Model:

C 110.4-5

C 110.4-5 PC X-TRA

C 110.4-5 PCA X-TRA

C 110.4-5 PCAD X-TRA

C 110.4-5 PCD X-TRA

C 110.4-5 X-TRA



Stückliste Deutsch

11-02-2015

# Nilfisk

[www.nilfisk.com](http://www.nilfisk.com)

Ersatzteile unter [www.gluesing.net](http://www.gluesing.net)

# Inhalt

C110.4

<b>Übersicht</b>	<b>3</b>
<b>Motorpumpeneinheit</b>	<b>5</b>
<b>Zubehör/ Sonstiges</b>	<b>7</b>
<b>EMPFOHLENE ERSATZTEILE</b>	<b>9</b>

# Übersicht

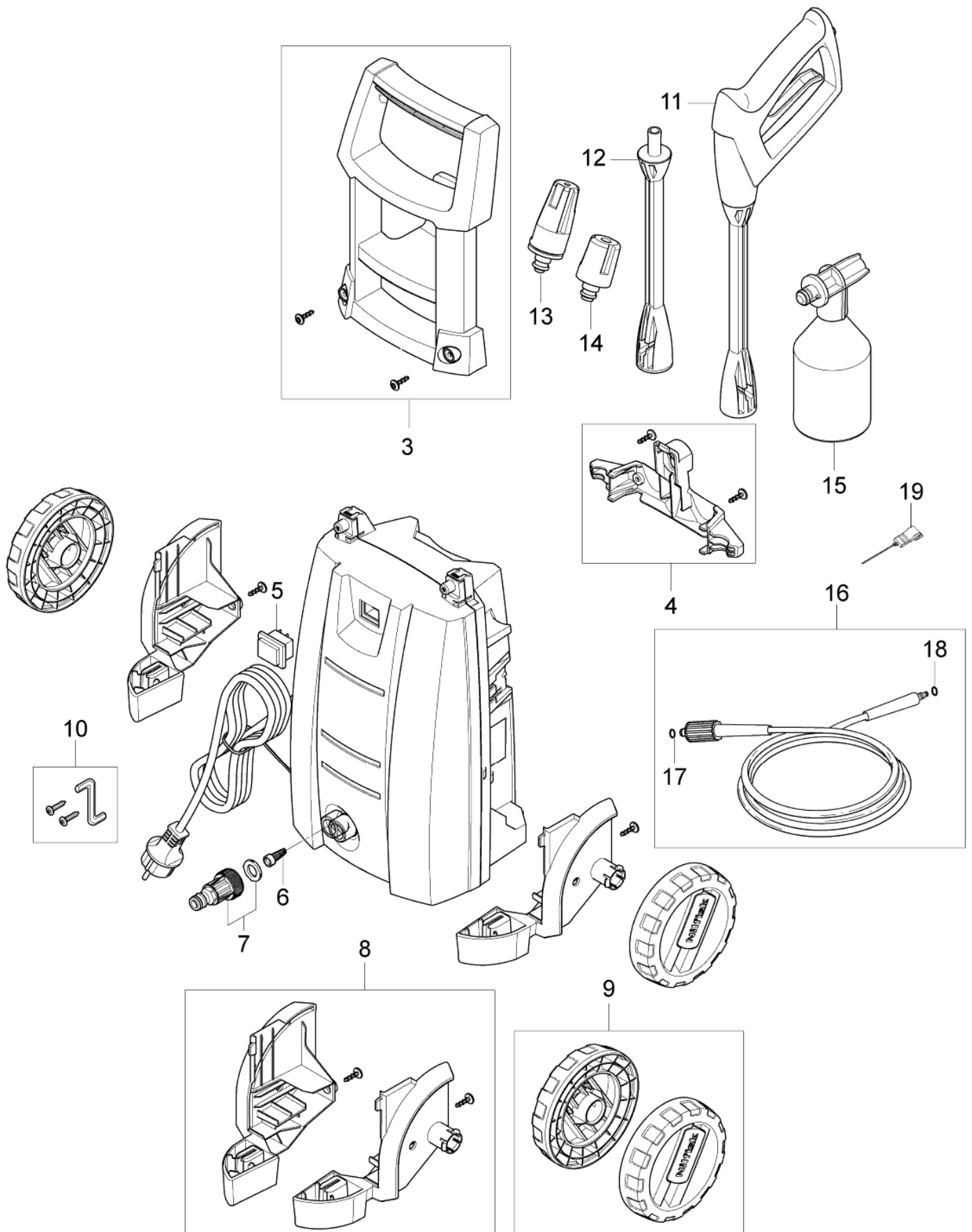
C110.4

11-02-2015

ET-Liste-Nr.

C110402

3



# Übersicht

C110.4

11-02-2015

ET-Liste-Nr. C110402

4

Pos	Artikelnr.	Me	Beschreibung
3	31000524	1	Handgriff kompl. Mit Schrauben
4	31000523	1	Zubehöraufnahme
5	126486831	1	Schalter
6	6481094	1	Sieb
7	1402809	1	Schlauchstutzen/Nippel
8	31000522	1	Radaufnahme Set r/l
9	31000521	1	Räder 2Stk. im Set
10	128500322	1	Schrauben und Imbussschlüssel für Handgr
11	128500070	1	Hochdruckpistole G2
12	128500073	1	STRAHLROHR G2 C&C
13	128500298	1	C->&<->C POWERSPEED
14	126481122	1	Tornado G2 türkis
15	128500077	1	C->&<->C Sprühset
16	126481138	1	Hochdruckschlauch DN 6, 6 m, Textilgewe
17	3001211	1	O-Ring 9,6x2,4 SMS 1586 NBR70
17	6411218	1	O-Ring SET / 10x 3001211
18	3004304	1	O-Ring 5,1x1,6 SMS 1586 FPM90
19	6520844	1	Reinigungsnadel
NS	128500345	1	4C BOX FOR C 120.6-6 X-TRA 10PCS
NS	128500346	1	4C BOX FOR C 120.6-6 PAD X-TRA 10PCS
NS	128500349	1	4C PC TOP BOX FOR C 110.4/120.6 10PCS
NS	128500350	1	4C PCA TOP BOX FOR C 110.4/120.6 10PCS
NS	128500351	1	4C PCD TOP BOX FOR C 110.4/120.6 10PCS
NS	128500352	1	4C PCAD TOP BOX FOR C 110.4/120.6 10PCS

NS = Not Show n

Ersatzteile unter [www.gluesing.net](http://www.gluesing.net)

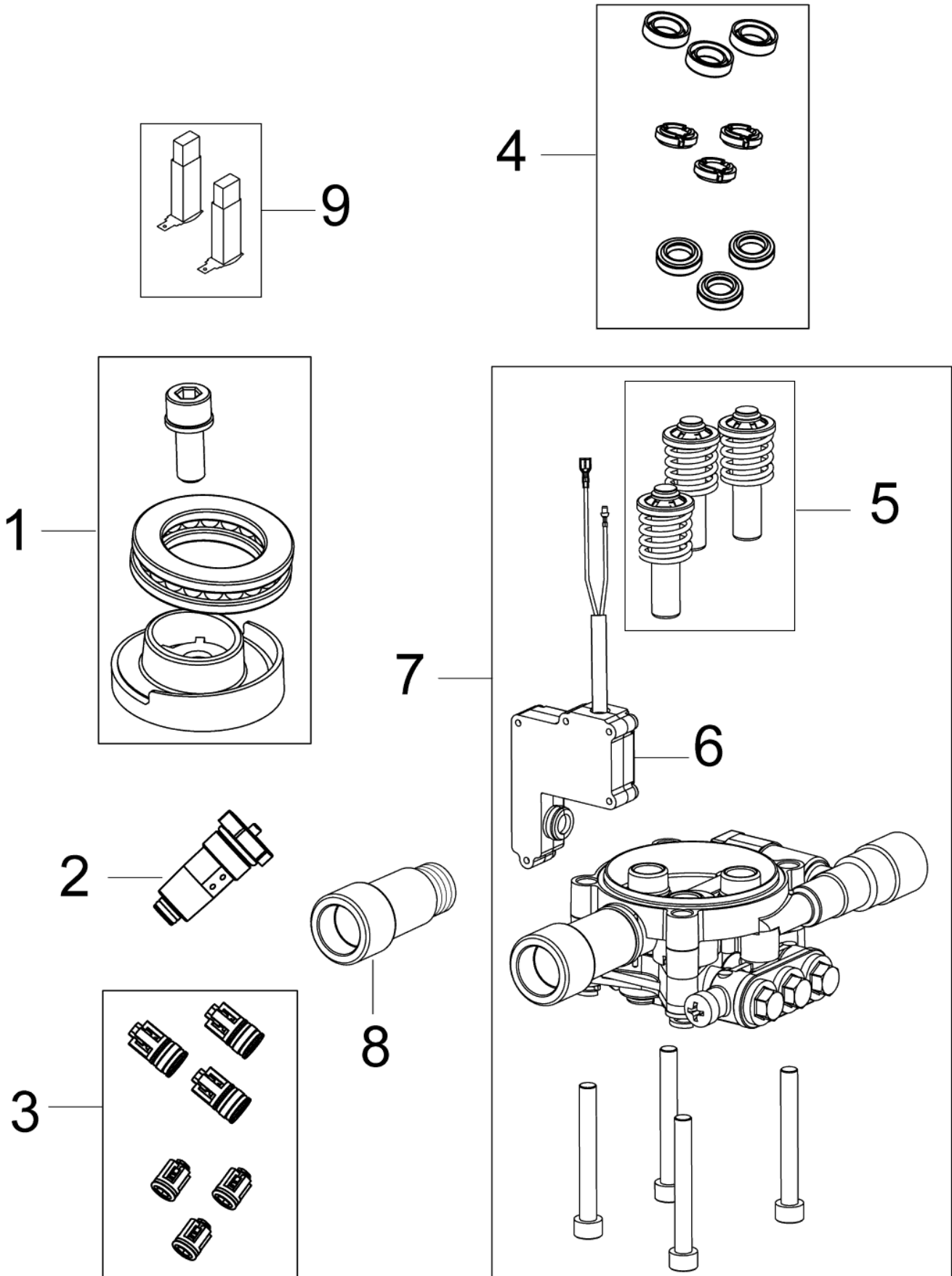
# Motorpumpeneinheit

C110.4

11-02-2015

ET-Liste-Nr. C120604

5



# Motorpumpeneinheit

C110.4

11-02-2015

ET-Liste-Nr. C120604

6

Pos	Artikelnr.	Me	Beschreibung	
0	5301425	1	Pumpenöl 46 1Liter	
1	31000519	1	WOBBLE DISC KIT	
2	31000515	1	Start-/Stopp System	
3	31000518	1	VALVE KIT	
4	31000516	1	SEALING KIT	
5	31000517	1	PUMP PISTON KIT	
6	31000514	1	Mikroschalter	
7	31000520	1	PUMP KIT	
8	31000791	1	WATER INLET PLASTIC	
9	31000832	1	CARBON BRUSH KIT 2 PCS HEIGHT 9.9MM	C100.6, C105.6 & C110.4
9	31000833	1	CARBON BRUSH KIT 2 PCS HEIGHT 11.4MM	C120.6

# Zubehör/ Sonstiges

C110.4

11-02-2015

ET-Liste-Nr. C110406

7

Keine Zeichnung zur ET-Liste

# Zubehör/ Sonstiges

C110.4

11-02-2015

ET-Liste-Nr. C110406

8

Pos	Artikelnr.	Me	Beschreibung
0	126411158	1	CCOMPACT PATIO ACC
0	126411395	1	Bürste, rotierend
0	6410766	1	VRohrreiniger 15m kpl.



# EMPFOHLENE ERSATZTEILE

C110.4

11-02-2015

ET-Liste-Nr. C110408

9

Keine Zeichnung zur ET-Liste

# EMPFOHLENE ERSATZTEILE

C110.4

11-02-2015

ET-Liste-Nr. C110408

10

Pos	Artikelnr.	Me	Beschreibung
	126481114	1	Tornado PR Düse
	126481122	1	Tornado G2 türkis
	126481137	1	Schlauch 5m
	126486831	1	Schalter
	128500070	1	Hochdruckpistole G2
	128500073	1	STRAHLROHR G2 C&C
	128500077	1	C-<>&<->C Sprühset
	128500298	1	C-<>&<->C POWERSPEED
	1402809	1	Schlauchstutzen/Nippel
	3001211	1	O-Ring 9,6x2,4 SMS 1586 NBR70
	3004304	1	O-Ring 5,1x1,6 SMS 1586 FPM90
	31000514	1	Mikroschalter
	31000515	1	Start-/Stopp System
	31000516	1	SEALING KIT
	31000517	1	PUMP PISTON KIT
	31000518	1	VALVE KIT
	31000519	1	WOBBLE DISC KIT
	31000520	1	PUMP KIT
	31000521	1	Räder 2Stk. im Set
	31000522	1	Radaufnahme Set r/l
	31000525	1	Griff M mit 2 Schrauben
	6411218	1	O-Ring SET / 10x 3001211
	6481094	1	Sieb
	6520844	1	Reinigungsnadel