

BK 800

Model:
BK 800



Stückliste Deutsch

16-02-2015

Nilfisk
ALTO
works for you

www.nilfisk-alto.com

Ersatzteile unter www.gluesing.net

Inhalt

BK 800

Push handle	3
BEHÄLTER	5
Side brush	7
Rahmen	9
Wheels. Main brush	11

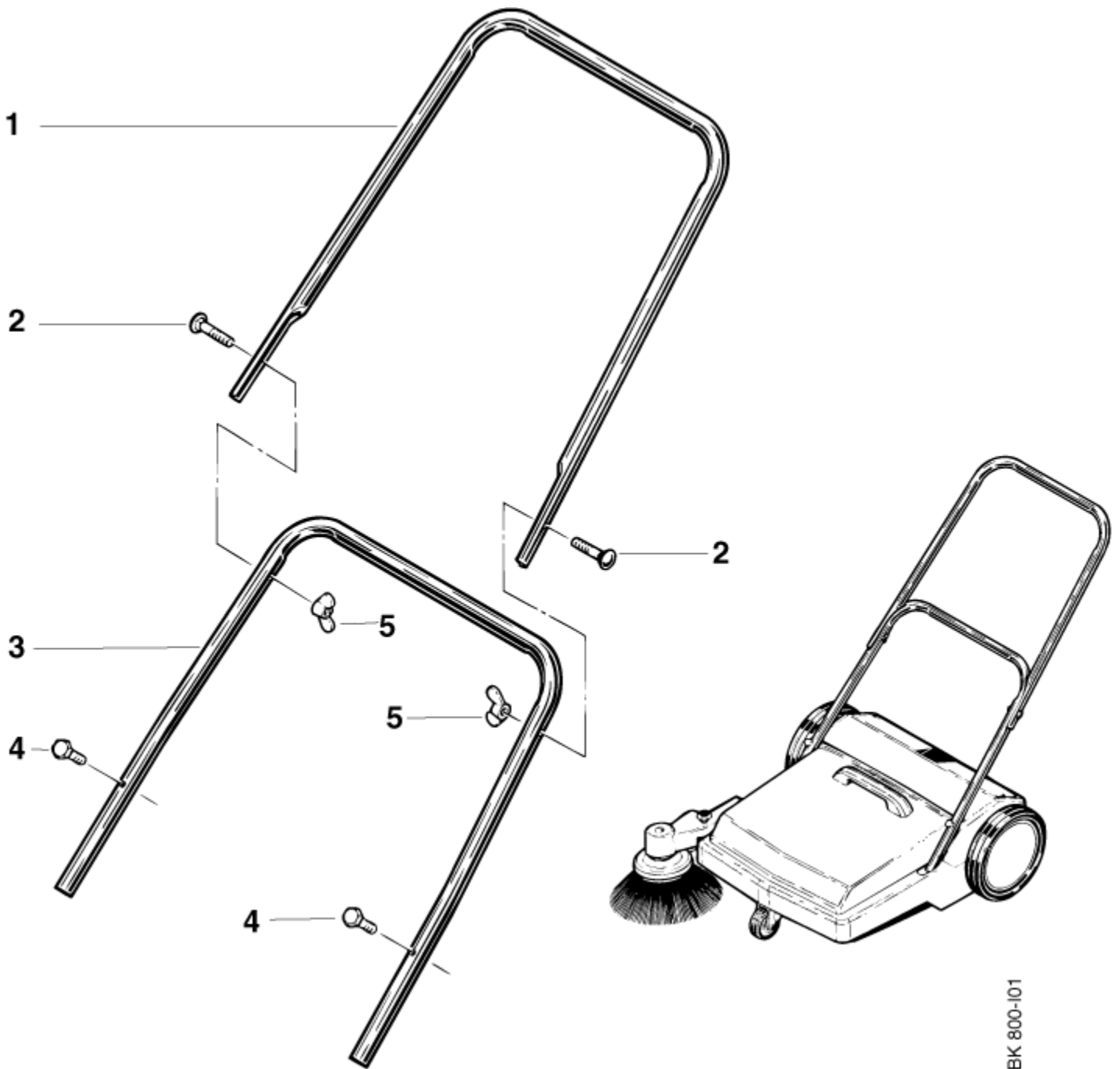
Push handle

BK 800

16-02-2015

ET-Liste-Nr. BK80001

3



BK 800-101

Push handle

BK 800

16-02-2015

ET-Liste-Nr. BK80001

4

Pos	Artikelnr.	Me	Beschreibung
1	43190	1	Bügel oben
2	8885	2	Flachrundschrabe DIN603-M6x40
3	42965	1	Bügel unten
4	3285	2	Sechskantschraube DIN933-M6x35-8.8
5	11722	2	Mutter DIN315-M6

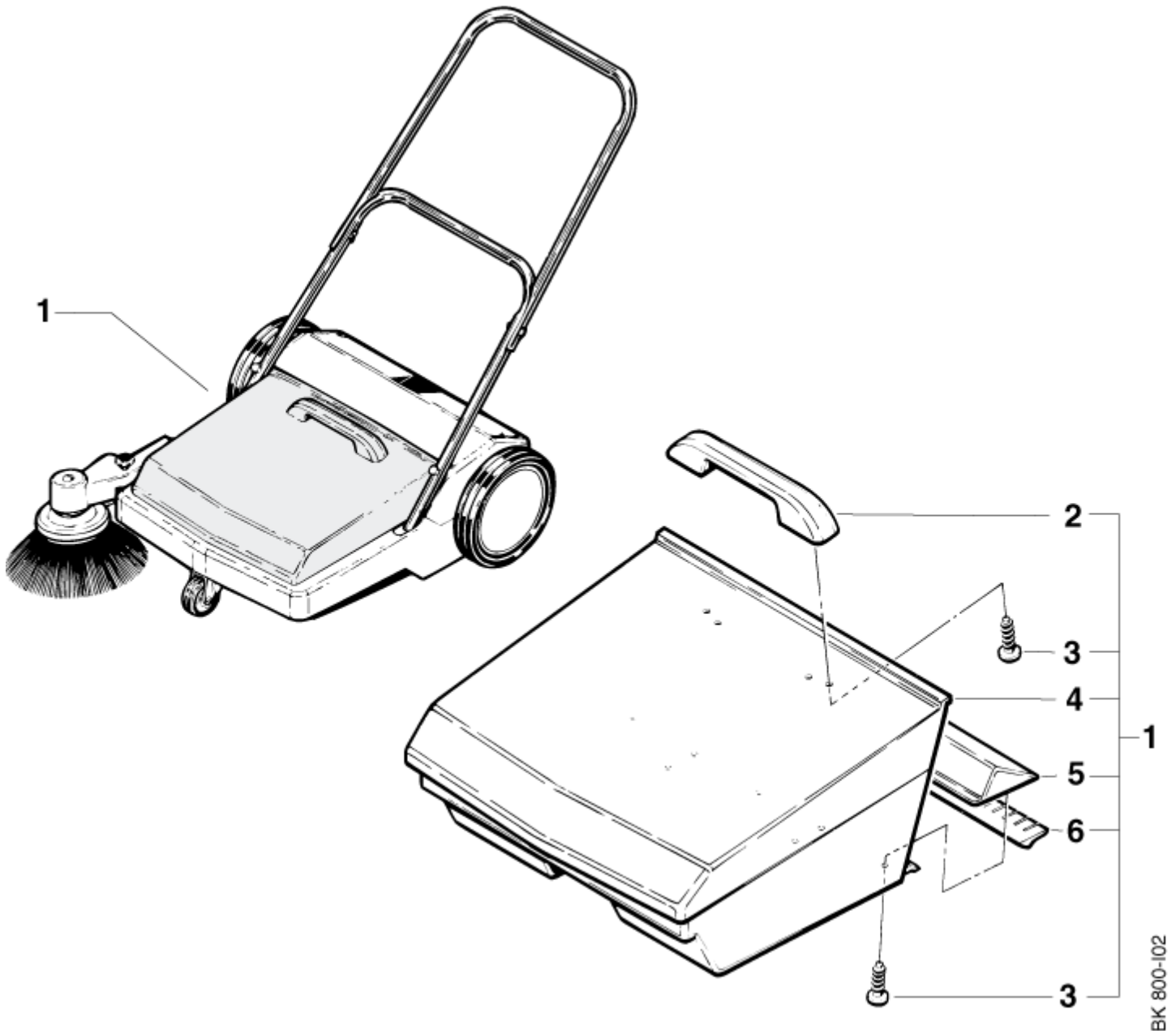
BEHÄLTER

BK 800

16-02-2015

ET-Liste-Nr. BK80002

5



BEHÄLTER

BK 800

16-02-2015

ET-Liste-Nr. BK80002

6

Pos	Artikelnr.	Me	Beschreibung
1	67095	1	Behälter "BK 800"
2	43191	1	Bügelgriff
3	10028	11	Schraube P5x14
4	67094	1	TANK BK 800 ALTO CLARKE
5	43192	1	BRACKET
6	43285	1	Dichtleiste

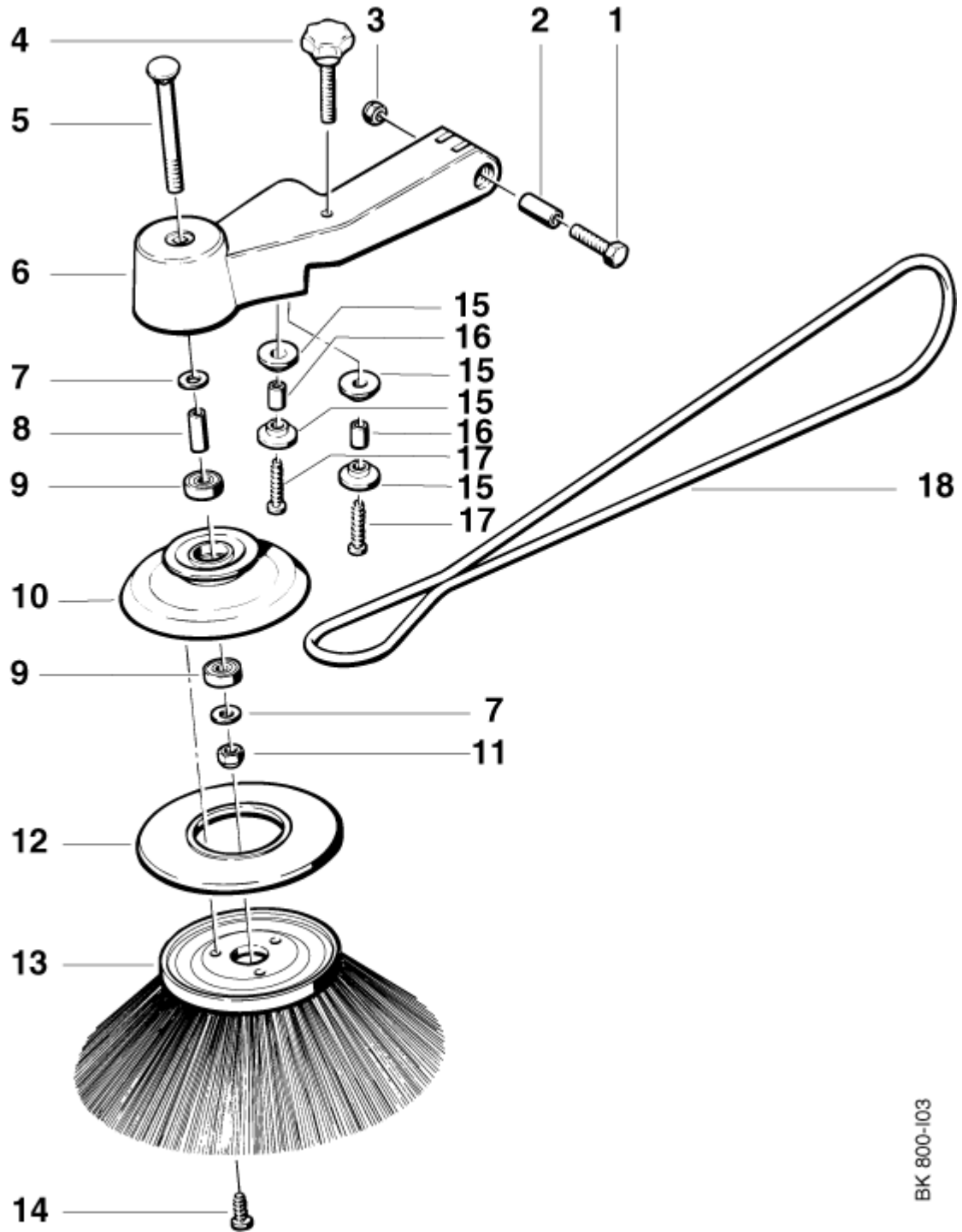
Side brush

BK 800

16-02-2015

ET-Liste-Nr. BK80003

7



BK 800-103

Side brush

BK 800

16-02-2015

ET-Liste-Nr. BK80003

8

Pos	Artikelnr.	Me	Beschreibung
1	3213	1	Sechskantschraube DIN933-M8x40-8.8
2	43194	1	Buchse
3	1800515	1	Hutmutter DIN1587-M8
4	43286	1	Sterngriff DIN6336-M8x55
5	43289	1	Flachrundschrabe DIN603-M10x110
6	43193	1	Hebel
7	2767	2	Scheibe 10,5x2,0 ISO 7090 zn
8	43290	1	Buchse
9	20938	2	Kugellager DIN625-6001-2Z
10	43292	1	Antriebsrad
11	8952	1	Mutter DIN985-M10-8
12	43293	1	Schutzscheibe
13	42321	1	Bürste
14	43342	3	Schraube P6x16
15	43287	4	Führungsscheibe
16	43288	2	Buchse
17	43345	2	Schraube P6x35
18	42396	1	Riemen

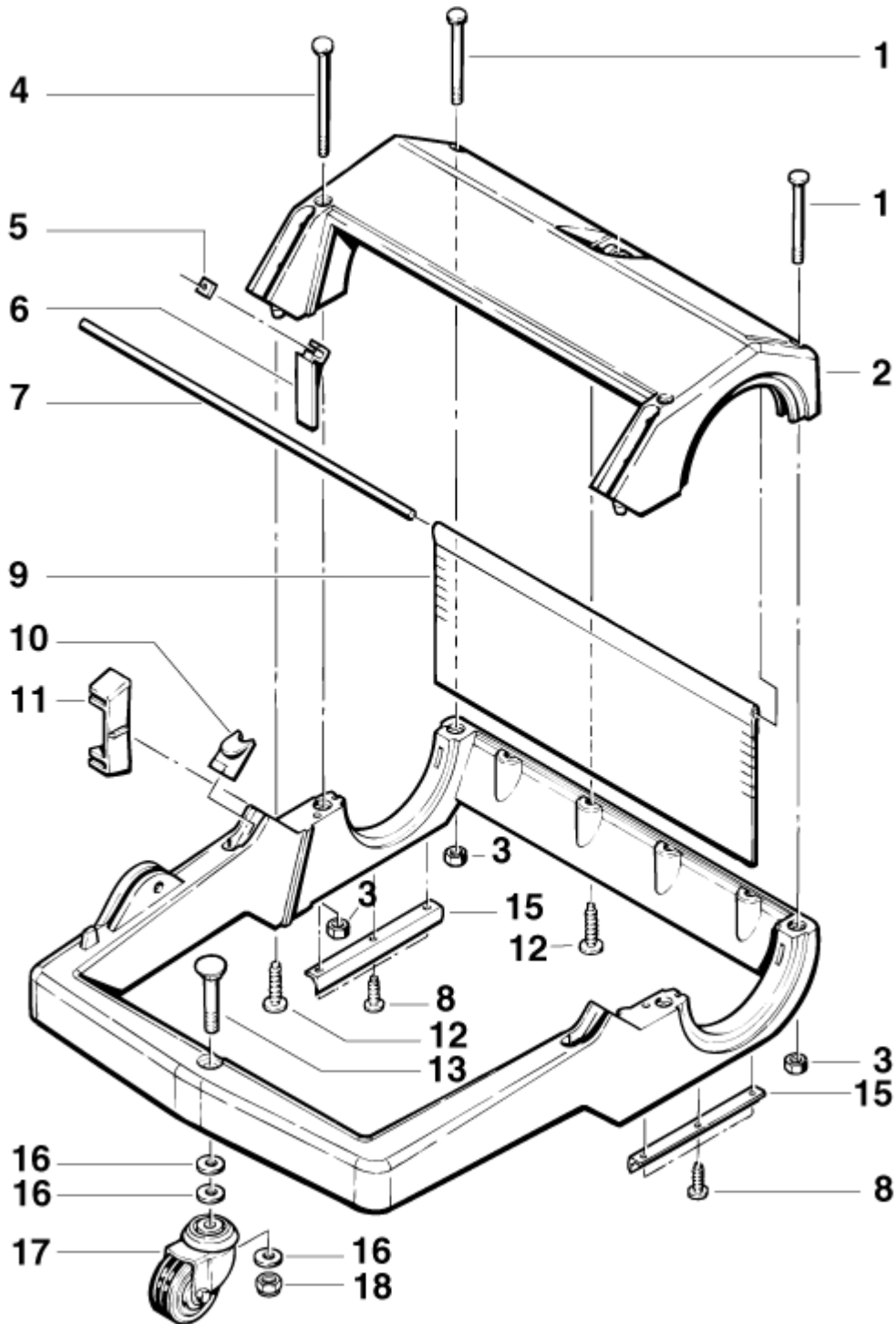
Rahmen

BK 800

16-02-2015

ET-Liste-Nr. BK80004

9



BK 800-104

Rahmen

BK 800

16-02-2015

ET-Liste-Nr. BK80004

10

Pos	Artikelnr.	Me	Beschreibung
1	43304	2	Flachrundschaube DIN603-M6x110
2	47574	1	COVER BK800
3	3136	4	Mutter DIN934-M6-10
4	43305	2	Flachrundschaube DIN603-M6x140
6	43297	2	CAGE FOR NUT
7	43303	1	Stange
8	10028	6	Schraube P5x14
9	43302	1	Schürze
10	43307	2	Stopfen
11	43308	1	GUIDE
12	43343	6	EJOT SCREW KA60X20 WN1411 A2
13	43309	1	ROUND-HEAD SCREW M10x75 DIN 603 ZN
15	43306	2	Abweiser
16	2767	3	Scheibe 10,5x2,0 ISO 7090 zn
17	42964	1	Lenkrolle
18	8952	1	Mutter DIN985-M10-8

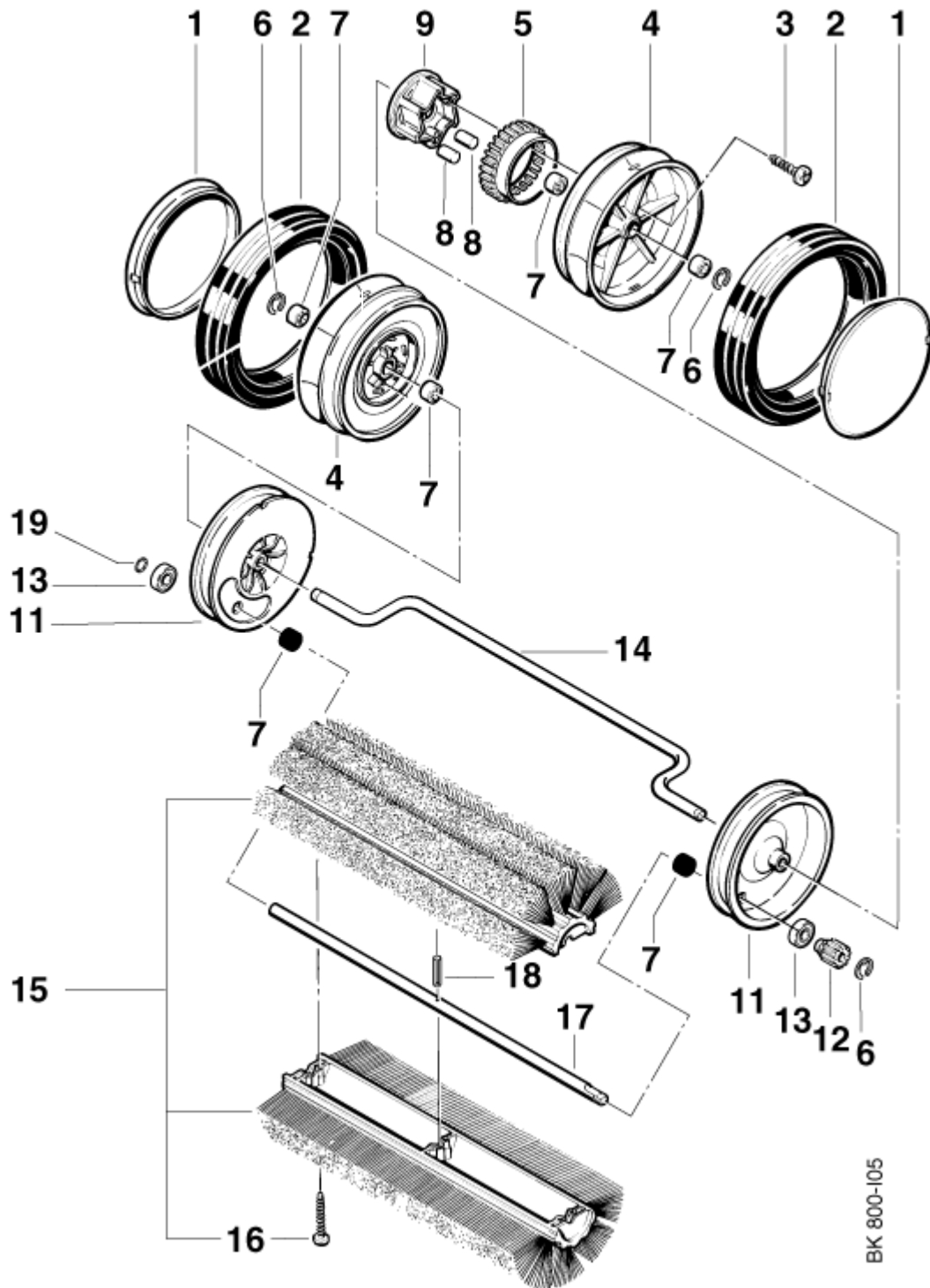
Wheels. Main brush

BK 800

16-02-2015

ET-Liste-Nr. BK80005

11



BK 800-105

Wheels. Main brush

BK 800

16-02-2015

ET-Liste-Nr. BK80005

12

Pos	Artikelnr.	Me	Beschreibung
1	43311	2	Kappe
2	43312	2	Reifen
3	43344	3	Schraube P6x25
4	43104	2	Rad
5	43314	1	Ritzel
6	11544	3	Sicherungsring?DIN471-10x1
7	43313	6	Gleitlager
8	43316	6	Mitnehmerrolle
9	43315	1	Nabe
11	43319	2	Lager
12	47566	1	Ritzel
13	20938	2	Kugellager DIN625-6001-2Z
14	47570	1	Achse
15	42320	1	Bürste
16	43341	6	Schraube P5x30
17	47572	1	Welle
18	40896	1	Spannstift DIN1481-6x30
19	5639	1	Klemmscheibe