

P130.1, P150.1, P150.1 B

Model:

P 130.1-15 X-TRA
P 150.1-10
P 150.1-10 B
P 150.1-10 B X-TRA
P 150.1-10 BP X-TRA
P 150.1-10 X-TRA
P 150.1-15 SPECIAL



Stückliste Deutsch

17-09-2014

Nilfisk

www.nilfisk.com

Inhalt

P130.1, P150.1, P150.1 B

| | |
|---|-----------|
| Gehäuse P 150-1 B, P 160.1 B | 3 |
| Gehäuse P150.1, P160.1 | 6 |
| Schlauchtrommel B X-tra Modelle | 9 |
| Schlauchtrommel X-tra Modelle | 11 |
| Motorpumpeneinheit P140/ P150 | 13 |
| Motorpumpeneinheit P150/ P160 | 16 |
| Motorpumpeneinheit P120/ P130 | 19 |
| Motorpumpeneinheit Ergo/ Spezial | 22 |
| Motorpumpeneinheit B Modelle | 25 |
| Motorpumpeneinheit B X-tra Modelle | 27 |
| Motorpumpeneinheit mit Druckregulierung - B | 29 |
| Motor pump unit without pressure regulation - B X- | 31 |
| Zubehör/ Sonstiges | 33 |

Gehäuse P 150-1 B, P 160.1 B

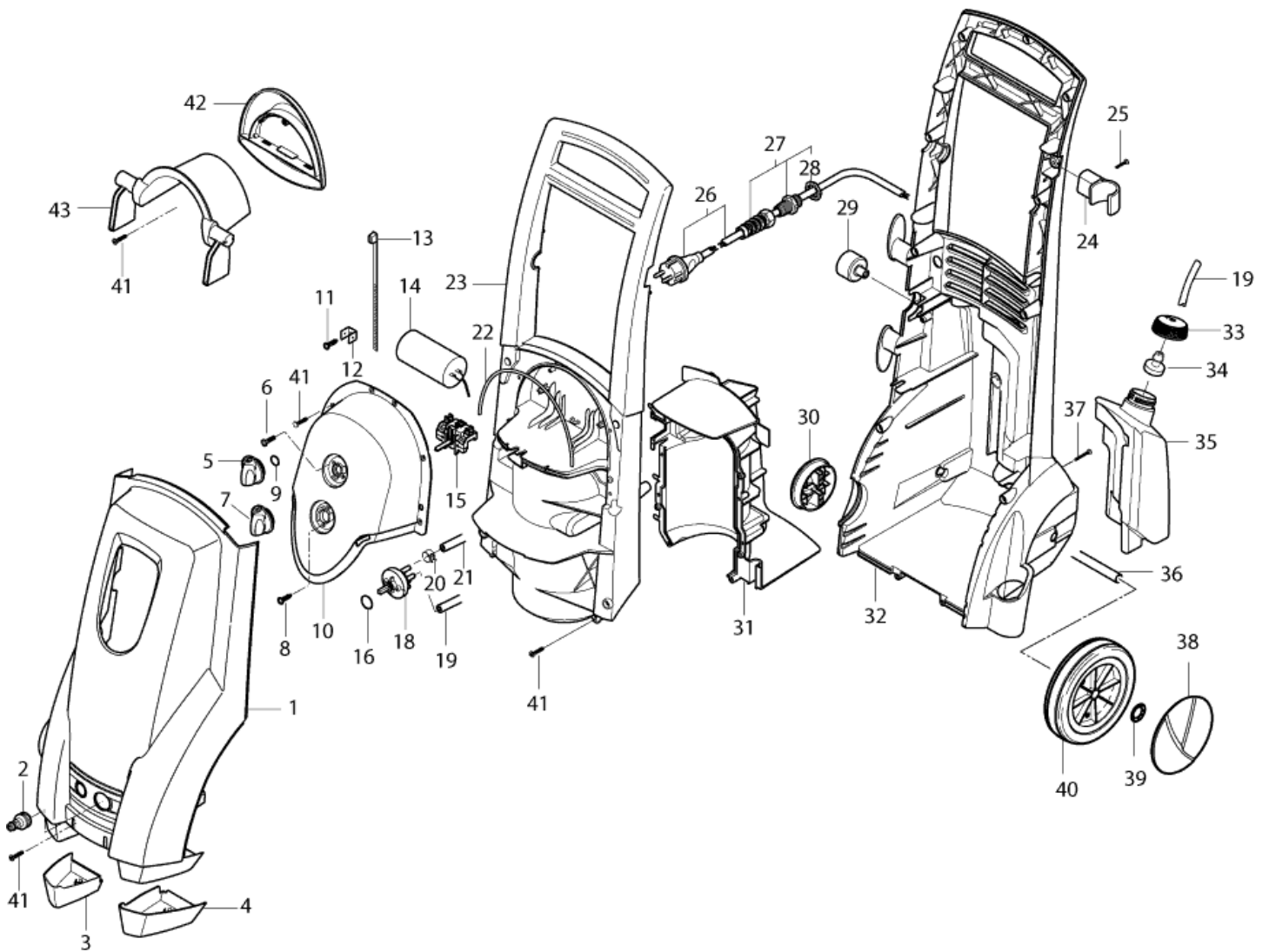
P130.1, P150.1, P150.1 B

17-09-2014

ET-Liste-Nr.

P02

3



Gehäuse P 150-1 B, P 160.1 B

P130.1, P150.1, P150.1 B

17-09-2014

ET-Liste-Nr.

PUZ

4

| Pos | Artikelnr. | Me | Beschreibung |
|-----|------------|-----|--|
| 1 | 6528690 | zz½ | Verkleidung v orne |
| 2 | 1402809 | 1 | Schlauchstutzen/Nippel |
| 3 | 6528565 | 1 | Stützfuß |
| 4 | 6528566 | 1 | Stützfuß |
| 5 | 909100204 | 1 | Drehknopf Ø6x5 (Blau) |
| 6 | 1803451 | 2 | SCREW M4X10 POZI DIN 965 BLACK-CHROM |
| 7 | 909100214 | 1 | Drehknopf 4kt. (Blau) |
| 8 | 1814730 | 2 | Schraube IS-P3,5x10 |
| 9 | 9868 | 1 | O-Ring A 10x2,5-NBR70 |
| 10 | 6528416 | 1 | Gehäuse für Schaltkasten |
| 11 | 1814585 | 1 | Schraube IS-P3x12 |
| 12 | 1814725 | 1 | Steckverteiler |
| 13 | 1814741 | 1 | Kabelband 4,8 x250 |
| 14 | 3821793 | 1 | Kondensator 50 µF I 500mm |
| 15 | 301001058 | 1 | Schalter |
| 16 | 3004221 | 1 | O-RING DIN3770-A16x2 3770 NBR70 |
| 18 | 126528628 | 1 | Ventil |
| 19 | 5206040 | 1 | Schlauch 6x1,5 mm x 1 m |
| 20 | 1814679 | 1 | Schlauchschele |
| 21 | 4973 | 1 | Schlauch PVC 8020/7020 INNENDURCHMESS |
| 22 | 6528414 | 1 | Dichtung -Ring) |
| 23 | 6528552 | 1 | Abdeckung |
| 24 | 6528573 | 1 | Aufnahme |
| 25 | 1814732 | 2 | Schraube, Ejot KB50x18 WN 1411 S |
| 26 | 6521455 | 1 | Anschlussleitung Europa *EU* |
| 26 | 6521456 | 1 | Anschlussleitung GB *GB* |
| 26 | 6521457 | 1 | Leitung mit Stecker 5m *CH* |
| 27 | 6528601 | 1 | Kabelverschraubung tung |
| 28 | 1953 | 1 | MUT 6KT PG 11 46320 PVC EN 50262 PVC |
| 29 | 126528650 | 1 | Stopfen öffnung |
| 30 | 126528651 | 1 | PLUG F. PRES.REG.KNOP HOLE regulierungsknopf |
| 31 | 6528561 | 1 | Abdeckung |
| 32 | 6528562 | 1 | Rahmen z |
| 33 | 107141664 | 1 | Deckel |
| 34 | 6400240 | 1 | Saugkopf |
| 35 | 6528557 | 1 | Behälter |
| 36 | 6522842 | 1 | Achse |
| 37 | 1814722 | 2 | Schraube IS-P5x35 WN 1451 |
| 38 | 6522843 | 2 | Radkappe (Blau) |
| 39 | 11710 | 2 | Schnellbefestiger Ø 15 e Kappe) St-zn |
| 40 | 6528568 | 2 | Rad |
| 41 | 101814782 | 31 | Schraube IS-P5x18 |
| 42 | 6528445 | 1 | Halter |

NOT X-TRA

Gehäuse P 150-1 B, P 160.1 B

P130.1, P150.1, P150.1 B

17-09-2014

ET-Liste-Nr.

PUZ

5

| Pos | Artikelnr. | Me | Beschreibung | |
|-----|------------|----|----------------------|-------------------|
| 43 | 6528444 | 1 | Halter | NOT X-TRA |
| 44 | 128307017 | 1 | Karton für P150/P160 | P 150.1 / P 160.1 |

Gehäuse P150.1, P160.1

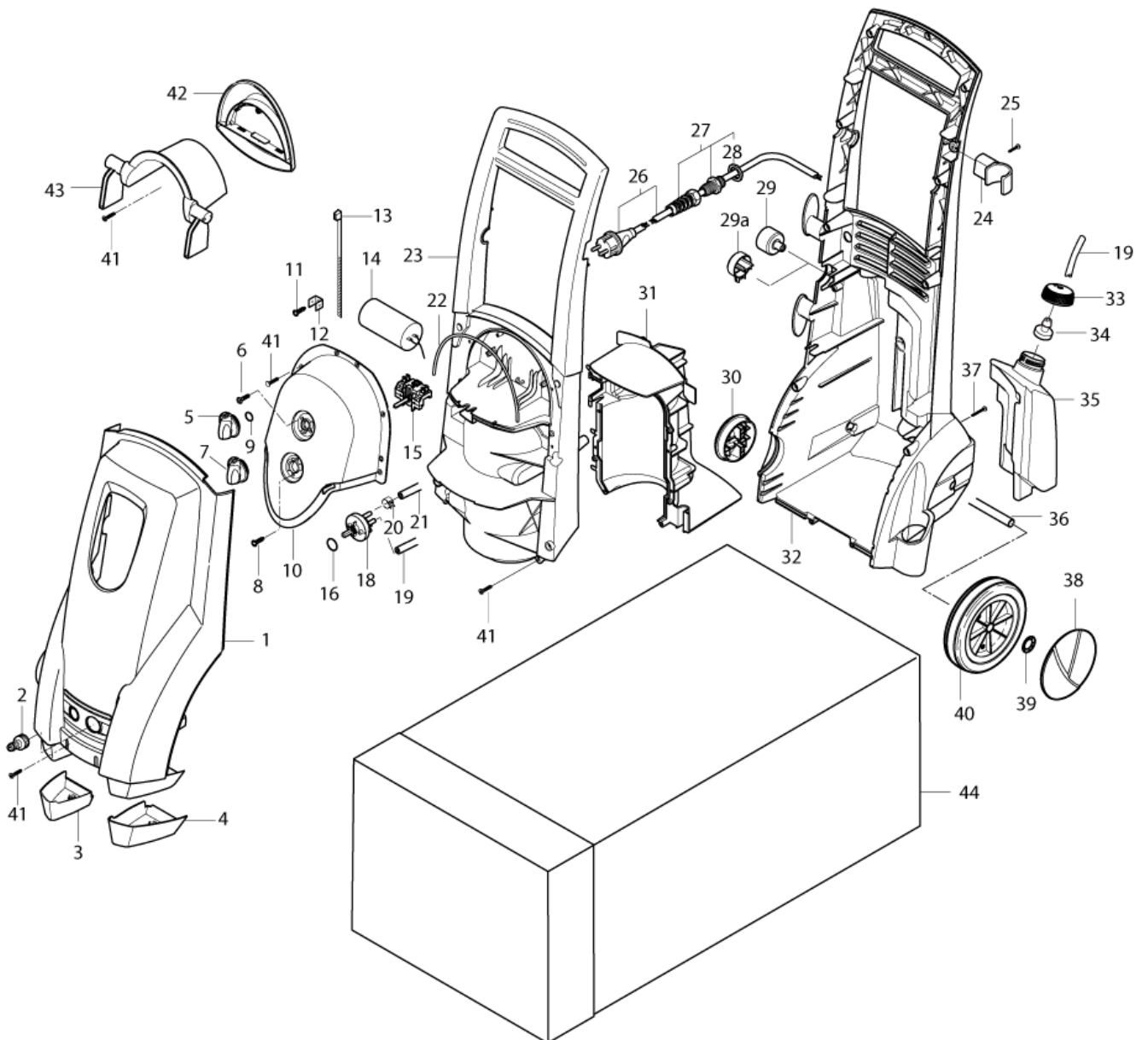
P130.1, P150.1, P150.1 B

17-09-2014

ET-Liste-Nr. P03

P03

6



Gehäuse P150.1, P160.1

P130.1, P150.1, P150.1 B

17-09-2014

ET-Liste-Nr.

P03

7

| Pos | Artikelnr. | Me | Beschreibung |
|-----|------------|----|---------------------------------------|
| 1 | 6528690 | 1 | Verkleidung v orne |
| 2 | 1402809 | 1 | Schlauchstutzen/Nippel |
| 3 | 6528565 | 1 | Stützfuß |
| 4 | 6528566 | 1 | Stützfuß |
| 5 | 909100204 | 1 | Drehknopf Ø6x5 (Blau) |
| 6 | 1803451 | 2 | SCREW M4X10 POZI DIN 965 BLACK-CHROM |
| 7 | 909100214 | 1 | Drehknopf 4kt. (Blau) |
| 8 | 1814730 | 2 | Schraube IS-P3,5x10 |
| 9 | 9868 | 1 | O-Ring A 10x2,5-NBR70 |
| 10 | 6528416 | 1 | Gehäuse für Schaltkasten |
| 11 | 1814585 | 1 | Schraube IS-P3x12 |
| 12 | 1814725 | 1 | Steckverteiler |
| 13 | 1814741 | 1 | Kabelband 4,8 x250 |
| 14 | 3821793 | 1 | Kondensator 50 µF I 500mm |
| 15 | 301001058 | 1 | Schalter |
| 16 | 3004221 | 1 | O-RING DIN3770-A16x2 3770 NBR70 |
| 18 | 126528628 | 1 | Ventil |
| 19 | 5206040 | 1 | Schlauch 6x1,5 mm x 1 m |
| 20 | 1814679 | 1 | Schlauchschele |
| 21 | 4973 | 1 | Schlauch PVC 8020/7020 INNENDURCHMESS |
| 22 | 6528414 | 1 | Dichtung -Ring) |
| 23 | 6528552 | 1 | Abdeckung |
| 24 | 6528572 | 1 | Aufnahme Not for P 140 |
| 24 | 6528573 | 1 | Aufnahme |
| 25 | 1814732 | 2 | Schraube, Ejot KB50x18 WN 1411 S |
| 26 | 6521455 | 1 | Anschlussleitung Europa *EU* |
| 26 | 6521456 | 1 | Anschlussleitung GB *GB* |
| 26 | 6521457 | 1 | Leitung mit Stecker 5m *CH* |
| 26 | 6521458 | 1 | Anschlussleitung ZA 5M-ZA |
| 26 | 6521459 | 1 | Anschlussleitung AUS, NZ AUS/NZ |
| 26 | 6521460 | 1 | Anschlussleitung J *JP* |
| 27 | 6528601 | 1 | Kabelverschraubung tung |
| 28 | 1953 | 1 | MUT 6KT PG 11 46320 PVC EN 50262 PVC |
| 29 | 127440027 | 1 | MANOMETER 0-315 BAR WHITE |
| 30 | 6528435 | 1 | Drehknopf Ø75 g |
| 31 | 6528561 | 1 | Abdeckung |
| 32 | 6528562 | 1 | Rahmen z |
| 33 | 107141664 | 1 | Deckel |
| 34 | 6400240 | 1 | Saugkopf |
| 35 | 6528557 | 1 | Behälter |
| 36 | 6522842 | 1 | Achse |
| 37 | 1814722 | 2 | Schraube IS-P5x35 WN 1451 |
| 38 | 6522843 | 2 | Radkappe (Blau) |

Gehäuse P150.1, P160.1

P130.1, P150.1, P150.1 B

17-09-2014

ET-Liste-Nr.

P03

8

| Pos | Artikelnr. | Me | Beschreibung |
|-----|------------|----|--|
| 39 | 11710 | 2 | Schnellbefestiger Ø 15 e Kappe) St-zn |
| 40 | 6528568 | 2 | Rad |
| 41 | 101814782 | 31 | Schraube IS-P5x18 |
| 42 | 6528445 | 1 | Halter |
| 43 | 6528444 | 1 | Halter |
| 44 | 126486889 | 1 | Verpackung POSEIDON (10St) VPE 10 Stück inkl. Deckel |
| 44 | 128307017 | 1 | Karton für P150/P160 P 150.1 / P 160.1 |
| NI | 126486899 | 1 | Verpackung P150/P160+ (10St) P150/P160 X-TRA |

Schlauchtrommel B X-tra Modelle

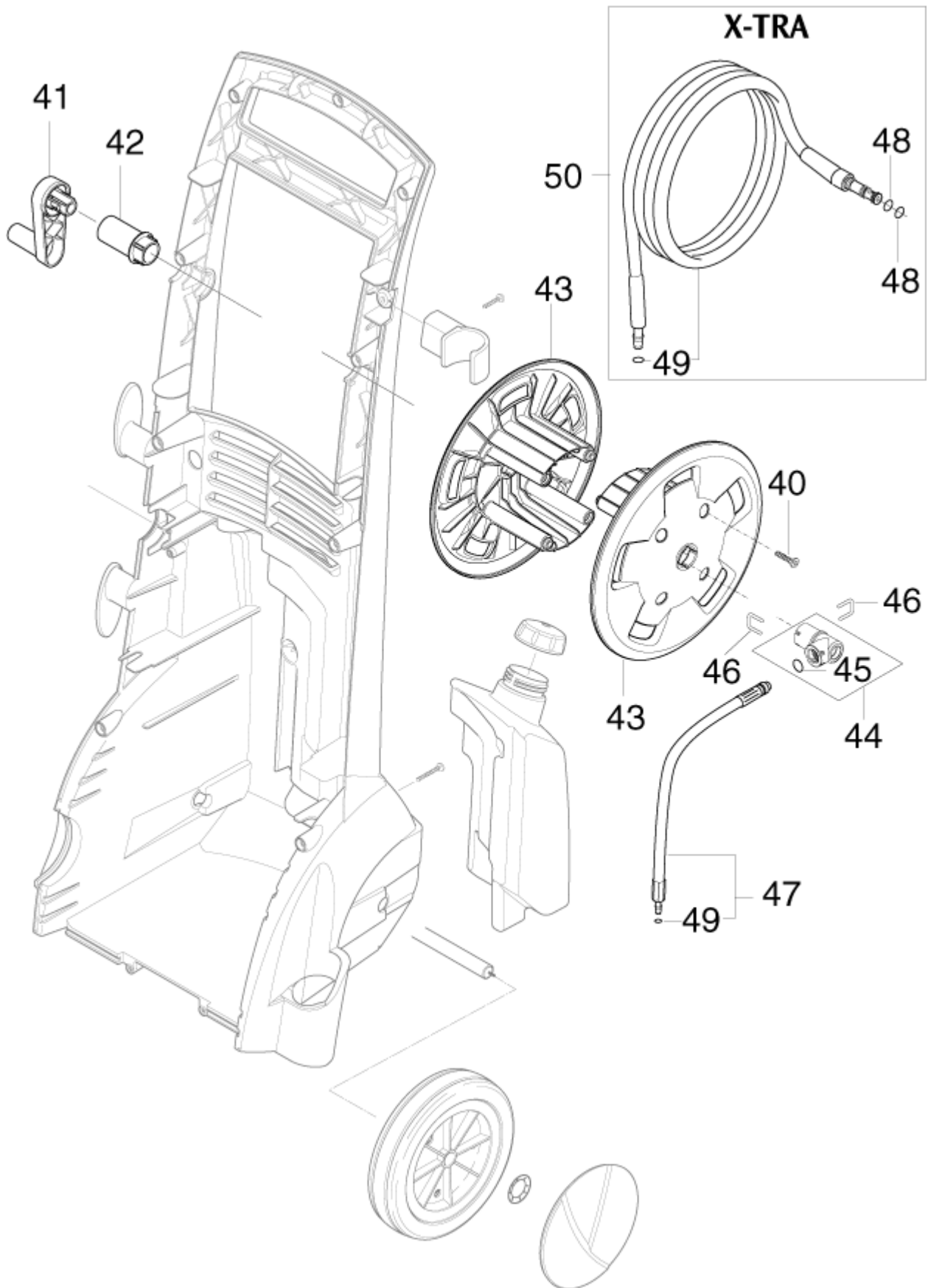
P130.1, P150.1, P150.1 B

17-09-2014

ET-Liste-Nr.

P04

9



Schlauchtrommel B X-tra Modelle

P130.1, P150.1, P150.1 B

17-09-2014

ET-Liste-Nr.

P04

10

| Pos | Artikelnr. | Me | Beschreibung |
|-----|------------|----|---|
| 40 | 101814782 | 4 | Schraube IS-P5x18 |
| 41 | 6528569 | 1 | Kurbel rommel |
| 42 | 6528571 | 1 | Achse |
| 43 | 6528570 | 2 | Trommel |
| 44 | 6127006 | 1 | Anschlussstück chlauchtrommel |
| 45 | 3002144 | 1 | O-Ring 14,3x2,4 SMS 1586 NBR70 1586 NBR70 |
| 46 | 6526487 | 2 | Bügel |
| 47 | 127500075 | 1 | Hochdruckschlauch DN 6, 800 mm |
| 48 | 3004321 | 2 | O-Ring 10,0x2,0 PUR90 |
| 49 | 3004304 | 2 | O-Ring 5,1x1,6 SMS 1586 FPM90 |
| 50 | 128500082 | 1 | 10M SUPERFLEX HOSE 10m |
| 50 | 128500084 | 1 | 15M SUPERFLEX HOSE |

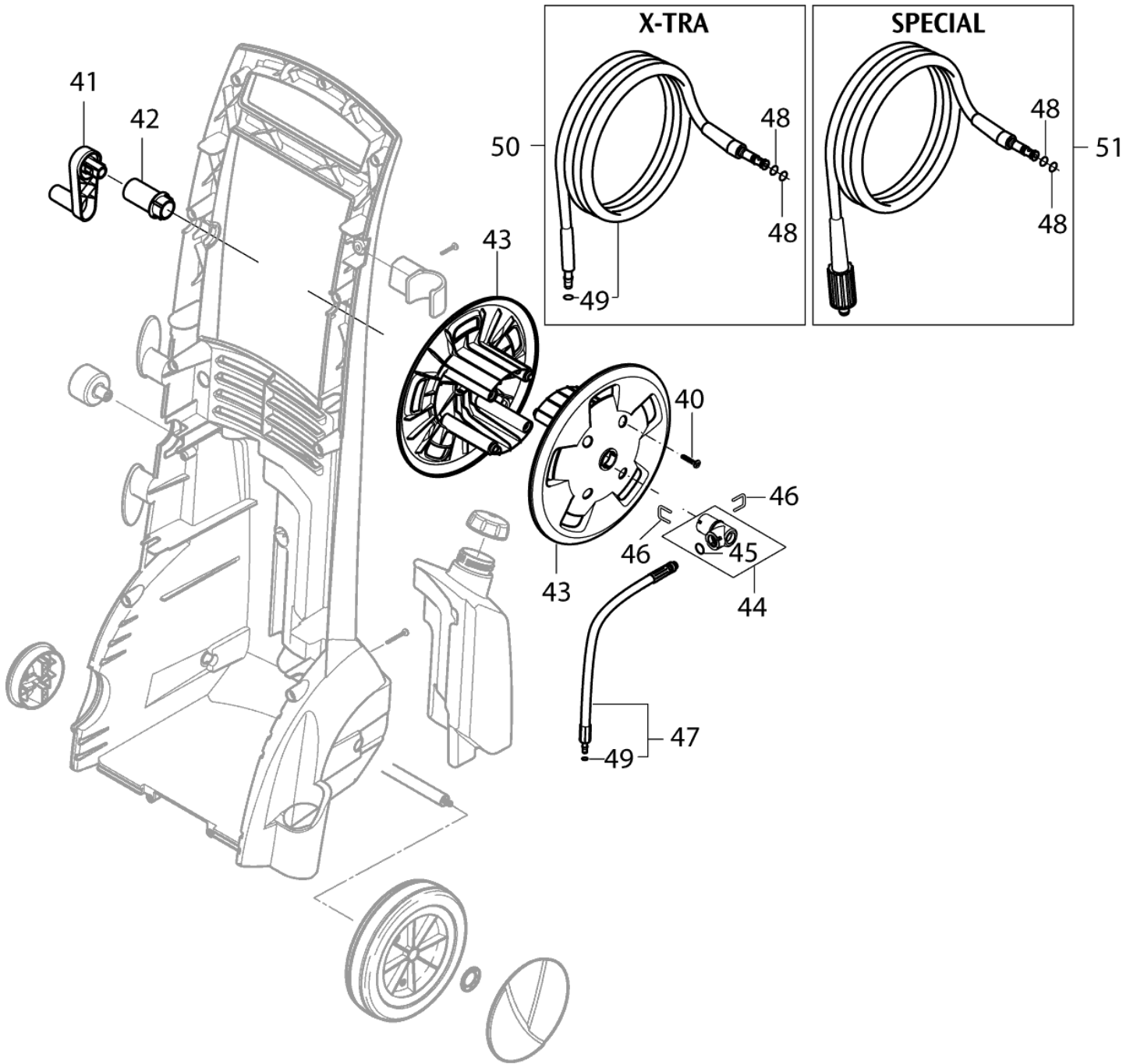
Schlauchtrommel X-tra Modelle

P130.1, P150.1, P150.1 B

17-09-2014

ET-Liste-Nr. P05

11



Schlauchtrommel X-tra Modelle

P130.1, P150.1, P150.1 B

17-09-2014

ET-Liste-Nr.

P05

12

| Pos | Artikelnr. | Me | Beschreibung | |
|-----|------------|----|---|----------------------|
| 40 | 101814782 | 4 | Schraube IS-P5x18 | |
| 41 | 6528569 | 1 | Kurbel rommel | |
| 42 | 6528571 | 1 | Achse | |
| 43 | 6528570 | 2 | Trommel | |
| 44 | 6127006 | 1 | Anschlussstück chlauchtrommel | |
| 45 | 3002144 | 1 | O-Ring 14,3x2,4 SMS 1586 NBR70 1586 NBR70 | |
| 46 | 6526487 | 2 | Bügel | |
| 47 | 127500075 | 1 | Hochdruckschlauch DN 6, 800 mm | |
| 48 | 3004321 | 2 | O-Ring 10,0x2,0 PUR90 | |
| 49 | 3004304 | 2 | O-Ring 5,1x1,6 SMS 1586 FPM90 | Only for X-TRA |
| 49 | 6411221 | 1 | O-Ringe 20 Stück | |
| 50 | 128500084 | 1 | 15M SUPERFLEX HOSE | Only for X-TRA |
| 51 | 6528612 | 1 | Schlauch kpl. 15m CONSUMER Pro Spezial | Only for PRO SPECIAL |

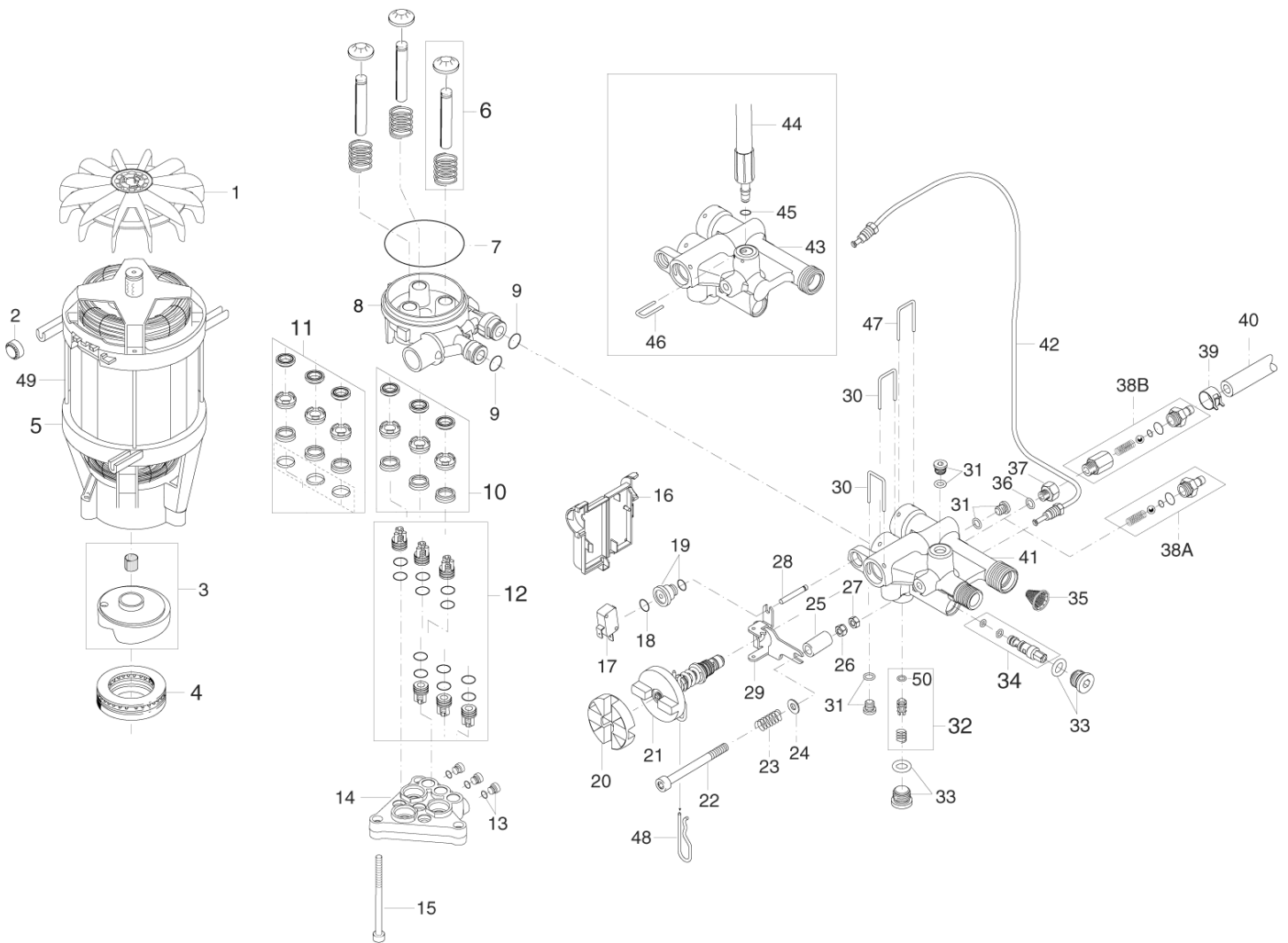
Motorpumpeneinheit P140/ P150

P130.1, P150.1, P150.1 B

17-09-2014

ET-Liste-Nr. P06

13



Motorpumpeneinheit P140/ P150

P130.1, P150.1, P150.1 B

17-09-2014

ET-Liste-Nr.

P06

14

| Pos | Artikelnr. | Me | Beschreibung | |
|-----|------------|----|---|----------------------------|
| 0 | 5218602 | 1 | Pump oil HV68 1*1L | |
| 1 | 6524042 | 1 | Lüfterrad | |
| 2 | 128332334 | 4 | Puffer | |
| 3 | 6528585 | 1 | Taumelscheibe 2,9kW | 140, 150.1, ERGO, SPECIAL |
| 4 | 1119705 | 1 | Nadellager | |
| 5 | 6528593 | 1 | Elektromotor 230 V/50 Hz | 140, 120, 150.1, 130.1 |
| 6 | 6526016 | 3 | Satz Kolben | 140, 120, 150.1, 130.1 |
| 7 | 3003654 | 1 | O-Ring 80,0x2,0 DIN 3770 NBR70 3770 NBR70 | |
| 8 | 127440029 | 1 | Pumpengehäuse | |
| 9 | 3001393 | 2 | O-Ring 17,13x2,62 ARP AS 568 A NBR70 AS568A NBR70 | |
| 10 | 6526018 | 1 | Dichtungssatz Kolben | |
| 12 | 6526026 | 1 | Ventil | |
| 13 | 6528586 | 3 | Verschlussstopfen ing | |
| 14 | 6528616 | 1 | Ventilblock | |
| 15 | 1814597 | 3 | Zylinderschraube DIN912-M8x70-8.8 | |
| 16 | 6528578 | 1 | Schaltergehäuse | |
| 17 | 3821991 | 1 | Schalter | |
| 18 | 3004082 | 1 | RDR A 11,6x2,4-EPDM70 1586 EPDM70 | |
| 19 | 6528598 | 1 | Buchse ing | |
| 20 | 6528579 | 1 | Verbindungsstück | |
| 21 | 126528629 | 1 | Steuerkolben | |
| 22 | 1814740 | 1 | SCREW M6X65 | |
| 23 | 2602522 | 1 | Feder | |
| 24 | 1800440 | 2 | Scheibe M6 | |
| 25 | 6528459 | 1 | Buchse | |
| 26 | 1805399 | 1 | Mutter M6 DIN 985 A DIN 985 A2 | |
| 27 | 1800705 | 1 | Mutter DIN934-M6-8 SO 4032 St-zn | |
| 28 | 6528423 | 1 | Bolzen | |
| 29 | 6528581 | 1 | Wippe | |
| 30 | 6528458 | 2 | Bügel | |
| 31 | 6528599 | 3 | Verschlusschraube ing | |
| 32 | 128500183 | 1 | Rückschlagventil | |
| 33 | 6528600 | 1 | Verschlusschraube | |
| 34 | 6528587 | 1 | Injektor | 140,150,150.1,160.1 |
| 35 | 6528574 | 1 | Sieb | |
| 36 | 3004363 | 1 | O-RING 6.0 X 2.2 SH 70 | >2004.05.10 and 2004.07.01 |
| 37 | 6528545 | 1 | Verbindungsstück | >2004.05.10 and 2004.07.01 |
| 39 | 1814679 | 1 | Schlauchschele | |
| 40 | 5206040 | 1 | Schlauch 6x1,5 mm x 1 m | |
| 41 | 6528582 | 1 | Gehäuse | |
| 42 | 6528558 | 1 | Rohr | |
| 43 | 6528583 | 1 | Gehäuse " | X-TRA |
| 44 | 127500075 | 1 | Hochdruckschlauch DN 6, 800 mm | X-TRA |

Motorpumpeneinheit P140/ P150

P130.1, P150.1, P150.1 B

17-09-2014

ET-Liste-Nr.

P06

15

| Pos | Artikelnr. | Me | Beschreibung | |
|-----|------------|----|------------------------------------|----------------------------|
| 45 | 3004304 | 1 | O-Ring 5,1x1,6 SMS 1586 FPM90 | X-TRA |
| 46 | 6525619 | 1 | Bügel | X-TRA |
| 47 | 6528544 | 1 | Sicherungsklammer | |
| 48 | 6528461 | 1 | Federstecker 3x73 | |
| 49 | 7180924 | 4 | Schraube | |
| 50 | 123004374 | 1 | O-RING 5.28 X 1.78 PUR SH SH 93 | |
| 38A | 6528615 | 1 | Schlauchanschluss Rückschlagventil | >2004.05.10 and 2004.07.01 |
| 38B | 6124314 | 1 | Schlauchanschluss | >2004.05.10 and 2004.07.01 |

Motorpumpeneinheit P150/ P160

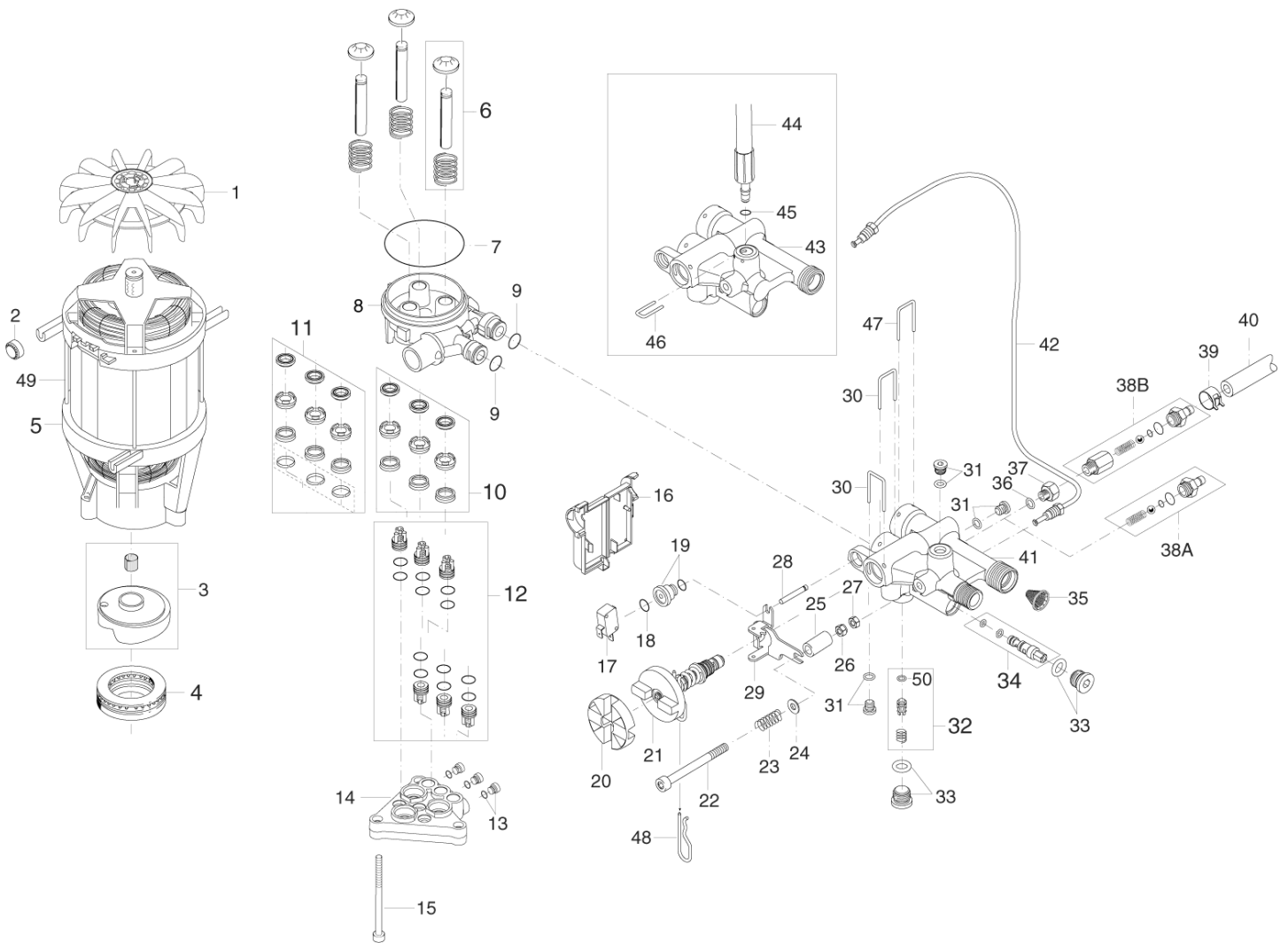
P130.1, P150.1, P150.1 B

17-09-2014

ET-Liste-Nr.

P06A

16



Motorpumpeneinheit P150/ P160

P130.1, P150.1, P150.1 B

17-09-2014

ET-Liste-Nr.

P06A

17

| Pos | Artikelnr. | Me | Beschreibung | |
|-----|------------|----|---|----------------------------|
| 0 | 5218602 | 1 | Pump oil HV68 1*1L | |
| 1 | 6524042 | 1 | Lüfterrad | |
| 2 | 128332334 | 4 | Puffer | |
| 3 | 6528592 | 1 | Taumelscheibe 3,3kW | |
| 4 | 1119705 | 1 | Nadellager | |
| 5 | 6528594 | 1 | Motor 3,3kW | 140, 120, 150.1, 130.1 |
| 6 | 6528577 | 3 | Satz Kolben Keramik | 140, 120, 150.1, 130.1 |
| 7 | 3003654 | 1 | O-Ring 80,0x2,0 DIN 3770 NBR70 3770 NBR70 | |
| 8 | 127440029 | 1 | Pumpengehäuse | |
| 9 | 3001393 | 2 | O-Ring 17,13x2,62 ARP AS 568 A NBR70 AS568A NBR70 | |
| 10 | 6526018 | 1 | Dichtungssatz Kolben | |
| 11 | 6528602 | 1 | Dichtungssatz Kolben | For Ceramic pistons |
| 12 | 6526026 | 1 | Ventil | |
| 13 | 6528586 | 3 | Verschlussstopfen ing | |
| 14 | 6528616 | 1 | Ventilblock | |
| 15 | 1814597 | 3 | Zylinderschraube DIN912-M8x70-8.8 | |
| 16 | 6528578 | 1 | Schaltergehäuse | |
| 17 | 3821991 | 1 | Schalter | |
| 18 | 3004082 | 1 | RDR A 11,6x2,4-EPDM70 1586 EPDM70 | |
| 19 | 6528598 | 1 | Buchse ing | |
| 20 | 6528579 | 1 | Verbindungsstück | |
| 21 | 126528629 | 1 | Steuerkolben | |
| 22 | 1814740 | 1 | SCREW M6X65 | |
| 23 | 2602522 | 1 | Feder | |
| 24 | 1800440 | 2 | Scheibe M6 | |
| 25 | 6528459 | 1 | Buchse | |
| 26 | 1805399 | 1 | Mutter M6 DIN 985 A DIN 985 A2 | |
| 27 | 1800705 | 1 | Mutter DIN934-M6-8 SO 4032 St-zn | |
| 28 | 6528423 | 1 | Bolzen | |
| 29 | 6528581 | 1 | Wippe | |
| 30 | 6528458 | 2 | Bügel | |
| 31 | 6528599 | 3 | Verschlussschraube ing | |
| 32 | 128500183 | 1 | Rückschlagventil | |
| 33 | 6528600 | 1 | Verschlussschraube | |
| 34 | 6528587 | 1 | Injektor | 140,150,150.1,160.1 |
| 35 | 6528574 | 1 | Sieb | |
| 36 | 3004363 | 1 | O-RING 6.0 X 2.2 SH 70 | >2004.05.10 and 2004.07.01 |
| 37 | 6528545 | 1 | Verbindungsstück | >2004.05.10 and 2007.07.01 |
| 39 | 1814679 | 1 | Schlauchselle | |
| 40 | 5206040 | 1 | Schlauch 6x1,5 mm x 1 m | |
| 41 | 6528582 | 1 | Gehäuse | |
| 42 | 6528558 | 1 | Rohr | |
| 43 | 6528583 | 1 | Gehäuse " | X-TRA |

Motorpumpeneinheit P150/ P160

P130.1, P150.1, P150.1 B

17-09-2014

ET-Liste-Nr.

P06A

18

| Pos | Artikelnr. | Me | Beschreibung | |
|-----|------------|----|------------------------------------|----------------------------|
| 44 | 127500075 | 1 | Hochdruckschlauch DN 6, 800 mm | X-TRA |
| 45 | 3004304 | 1 | O-Ring 5,1x1,6 SMS 1586 FPM90 | X-TRA |
| 45 | 6411221 | 1 | O-Ringe 20 Stück | |
| 46 | 6525619 | 1 | Bügel | X-TRA |
| 47 | 6528544 | 1 | Sicherungsklammer | |
| 48 | 6528461 | 1 | Federstecker 3x73 | |
| 49 | 7180924 | 4 | Schraube | |
| 50 | 123004374 | 1 | O-RING 5.28 X 1.78 PUR SH SH 93 | |
| 38A | 6528615 | 1 | Schlauchanschluss Rückschlagventil | >2004.05.10 and 2004.07.01 |
| 38B | 6124314 | 1 | Schlauchanschluss | >2004.05.10 and 2004.07.01 |

Motorpumpeneinheit P120/ P130

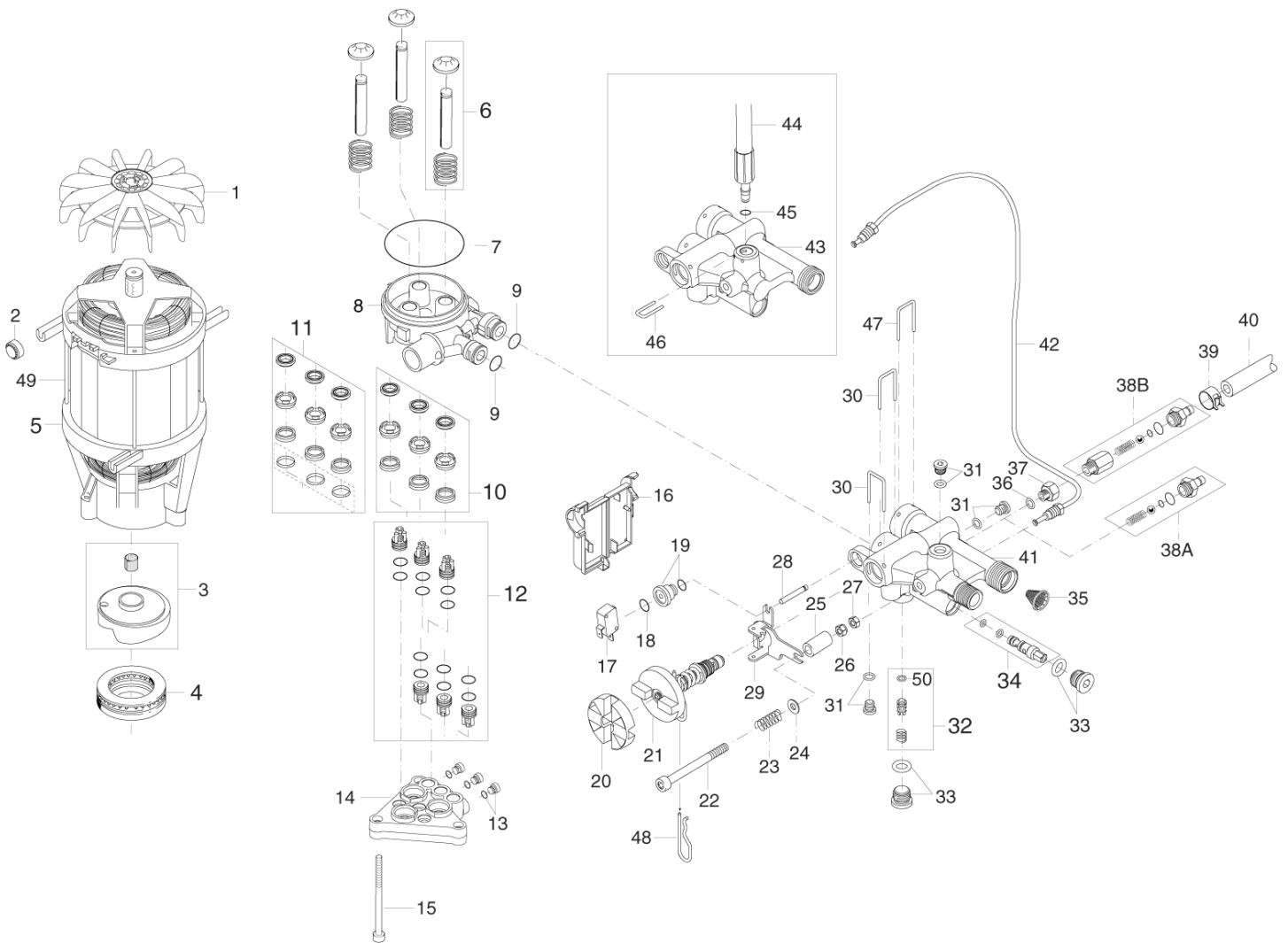
P130.1, P150.1, P150.1 B

17-09-2014

ET-Liste-Nr.

P06B

19



Motorpumpeneinheit P120/ P130

P130.1, P150.1, P150.1 B

17-09-2014

ET-Liste-Nr.

P06B

20

| Pos | Artikelnr. | Me | Beschreibung | |
|-----|------------|----|---|----------------------------|
| 0 | 5218602 | 1 | Pump oil HV68 1*1L | |
| 1 | 6524042 | 1 | Lüfterrad | |
| 2 | 128332334 | 4 | Puffer | |
| 3 | 6528575 | 1 | Taumelscheibe 8,4° | *JP* |
| 4 | 1119705 | 1 | Nadellager | |
| 5 | 6528593 | 1 | Elektromotor 230 V/50 Hz | 140, 120, 150.1, 130.1 |
| 6 | 6526016 | 3 | Satz Kolben | 140, 120, 150.1, 130.1 |
| 7 | 3003654 | 1 | O-Ring 80,0x2,0 DIN 3770 NBR70 3770 | NBR70 |
| 8 | 127440029 | 1 | Pumpengehäuse | |
| 9 | 3001393 | 2 | O-Ring 17,13x2,62 ARP AS 568 A NBR70 AS568A | NBR70 |
| 10 | 6526018 | 1 | Dichtungssatz Kolben | |
| 12 | 6526026 | 1 | Ventil | |
| 13 | 6528586 | 3 | Verschlussstopfen ing | |
| 14 | 6528616 | 1 | Ventilblock | |
| 15 | 1814597 | 3 | Zylinderschraube DIN912-M8x70-8.8 | |
| 16 | 6528578 | 1 | Schaltergehäuse | |
| 17 | 3821991 | 1 | Schalter | |
| 18 | 3004082 | 1 | RDR A 11,6x2,4-EPDM70 1586 | EPDM70 |
| 19 | 6528598 | 1 | Buchse ing | |
| 20 | 6528579 | 1 | Verbindungsstück | |
| 21 | 126528629 | 1 | Steuerkolben | |
| 22 | 1814740 | 1 | SCREW M6X65 | |
| 23 | 2602522 | 1 | Feder | |
| 24 | 1800440 | 2 | Scheibe M6 | |
| 25 | 6528459 | 1 | Buchse | |
| 26 | 1805399 | 1 | Mutter M6 | DIN 985 A DIN 985 A2 |
| 27 | 1800705 | 1 | Mutter DIN934-M6-8 SO 4032 | St-zn |
| 28 | 6528423 | 1 | Bolzen | |
| 29 | 6528581 | 1 | Wippe | |
| 30 | 6528458 | 2 | Bügel | |
| 31 | 6528599 | 3 | Verschlusschraube ing | |
| 32 | 128500183 | 1 | Rückschlagventil | |
| 33 | 6528600 | 1 | Verschlusschraube | |
| 34 | 6528614 | 1 | Injektor | 120,130 |
| 35 | 6528574 | 1 | Sieb | |
| 36 | 3004363 | 1 | O-RING 6.0 X 2.2 SH 70 | >2004.05.10 and 2004.07.01 |
| 37 | 6528545 | 1 | Verbindungsstück | >2004.05.10 and 2004.07.01 |
| 39 | 1814679 | 1 | Schlauchschele | |
| 40 | 5206040 | 1 | Schlauch 6x1,5 mm x 1 m | |
| 42 | 6528558 | 1 | Rohr | |
| 43 | 6528583 | 1 | Gehäuse " | X-TRA |
| 44 | 127500075 | 1 | Hochdruckschlauch DN 6, 800 mm | X-TRA |
| 45 | 3004304 | 1 | O-Ring 5,1x1,6 SMS 1586 FPM90 | X-TRA |

Motorpumpeneinheit P120/ P130

P130.1, P150.1, P150.1 B

17-09-2014

ET-Liste-Nr.

P06B

21

| Pos | Artikelnr. | Me | Beschreibung | |
|-----|------------|----|------------------------------------|----------------------------|
| 46 | 6525619 | 1 | Bügel | X-TRA |
| 47 | 6528544 | 1 | Sicherungsklammer | |
| 48 | 6528461 | 1 | Federstecker 3x73 | |
| 49 | 7180924 | 4 | Schraube | |
| 50 | 123004374 | 1 | O-RING 5.28 X 1.78 PUR SH SH 93 | |
| 38A | 6528615 | 1 | Schlauchanschluss Rückschlagventil | >2004.05.10 and 2004.07.01 |
| 38B | 6124314 | 1 | Schlauchanschluss | >2004.05.10 and 2004.07.01 |

Motorpumpeneinheit Ergo/ Spezial

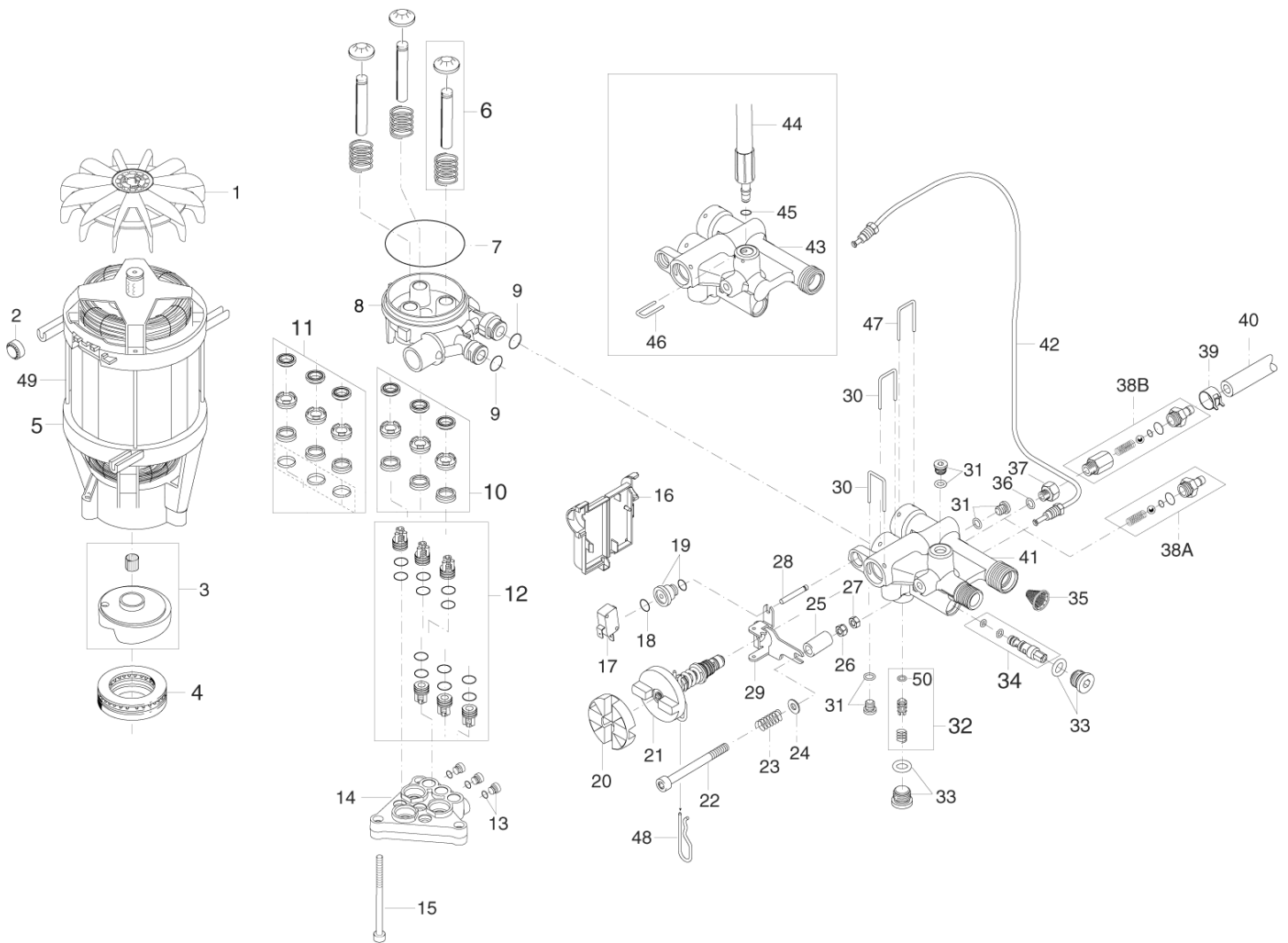
P130.1, P150.1, P150.1 B

17-09-2014

ET-Liste-Nr.

P06C

22



Motorpumpeneinheit Ergo/ Spezial

P130.1, P150.1, P150.1 B

17-09-2014

ET-Liste-Nr.

P06C

23

| Pos | Artikelnr. | Me | Beschreibung | |
|-----|------------|----|---|----------------------------|
| 0 | 5218602 | 1 | Pump oil HV68 1*1L | |
| 1 | 6524042 | 1 | Lüfterrad | |
| 2 | 128332334 | 4 | Puffer | |
| 3 | 6528585 | 1 | Taumelscheibe 2,9kW | 140, 150.1, ERGO, SPECIAL |
| 4 | 1119705 | 1 | Nadellager | |
| 5 | 6528594 | 1 | Motor 3,3kW | 145, 160 |
| 6 | 6528577 | 3 | Satz Kolben Keramik | 160.1, 150.1 |
| 7 | 3003654 | 1 | O-Ring 80,0x2,0 DIN 3770 NBR70 3770 NBR70 | |
| 8 | 127440029 | 1 | Pumpengehäuse | |
| 9 | 3001393 | 2 | O-Ring 17,13x2,62 ARP AS 568 A NBR70 AS568A NBR70 | |
| 10 | 6526018 | 1 | Dichtungssatz Kolben | |
| 11 | 6528602 | 1 | Dichtungssatz Kolben | For ceramic pistons |
| 12 | 6526026 | 1 | Ventil | |
| 13 | 6528586 | 3 | Verschlussstopfen ing | |
| 14 | 6528616 | 1 | Ventilblock | |
| 15 | 1814597 | 3 | Zylinderschraube DIN912-M8x70-8.8 | |
| 16 | 6528578 | 1 | Schaltergehäuse | |
| 17 | 3821991 | 1 | Schalter | |
| 18 | 3004082 | 1 | RDR A 11,6x2,4-EPDM70 1586 EPDM70 | |
| 19 | 6528598 | 1 | Buchse ing | |
| 20 | 6528579 | 1 | Verbindungsstück | |
| 21 | 126528629 | 1 | Steuerkolben | |
| 22 | 1814740 | 1 | SCREW M6X65 | |
| 23 | 2602522 | 1 | Feder | |
| 24 | 1800440 | 2 | Scheibe M6 | |
| 25 | 6528459 | 1 | Buchse | |
| 26 | 1805399 | 1 | Mutter M6 DIN 985 A DIN 985 A2 | |
| 27 | 1800705 | 1 | Mutter DIN934-M6-8 SO 4032 St-zn | |
| 28 | 6528423 | 1 | Bolzen | |
| 29 | 6528581 | 1 | Wippe | |
| 30 | 6528458 | 2 | Bügel | |
| 31 | 6528599 | 3 | Verschlussschraube ing | |
| 32 | 128500183 | 1 | Rückschlagventil | |
| 33 | 6528600 | 1 | Verschlussschraube | |
| 34 | 6528587 | 1 | Injektor | 140,150,150.1,160.1 |
| 35 | 6528574 | 1 | Sieb | |
| 36 | 3004363 | 1 | O-RING 6.0 X 2.2 SH 70 | >2004.05.10 and 2004.07.01 |
| 37 | 6528545 | 1 | Verbindungsstück | >2004.05.10 and 2004.07.01 |
| 39 | 1814679 | 1 | Schlauchschele | |
| 40 | 5206040 | 1 | Schlauch 6x1,5 mm x 1 m | |
| 42 | 6528558 | 1 | Rohr | |
| 43 | 6528583 | 1 | Gehäuse " | X-TRA |
| 44 | 127500075 | 1 | Hochdruckschlauch DN 6, 800 mm | X-TRA |

Motorpumpeneinheit Ergo/ Spezial

P130.1, P150.1, P150.1 B

17-09-2014

ET-Liste-Nr.

P06C

24

| Pos | Artikelnr. | Me | Beschreibung | |
|-----|------------|----|------------------------------------|----------------------------|
| 45 | 3004304 | 1 | O-Ring 5,1x1,6 SMS 1586 FPM90 | X-TRA |
| 46 | 6525619 | 1 | Bügel | X-TRA |
| 47 | 6528544 | 1 | Sicherungsklammer | |
| 48 | 6528461 | 1 | Federstecker 3x73 | |
| 49 | 7180924 | 4 | Schraube | |
| 50 | 123004374 | 1 | O-RING 5.28 X 1.78 PUR SH SH 93 | |
| 38A | 6528615 | 1 | Schlauchanschluss Rückschlagventil | >2004.05.10 and 2004.07.01 |
| 38B | 6124314 | 1 | Schlauchanschluss | >2004.05.10 and 2004.07.01 |

Motorpumpeneinheit B Modelle

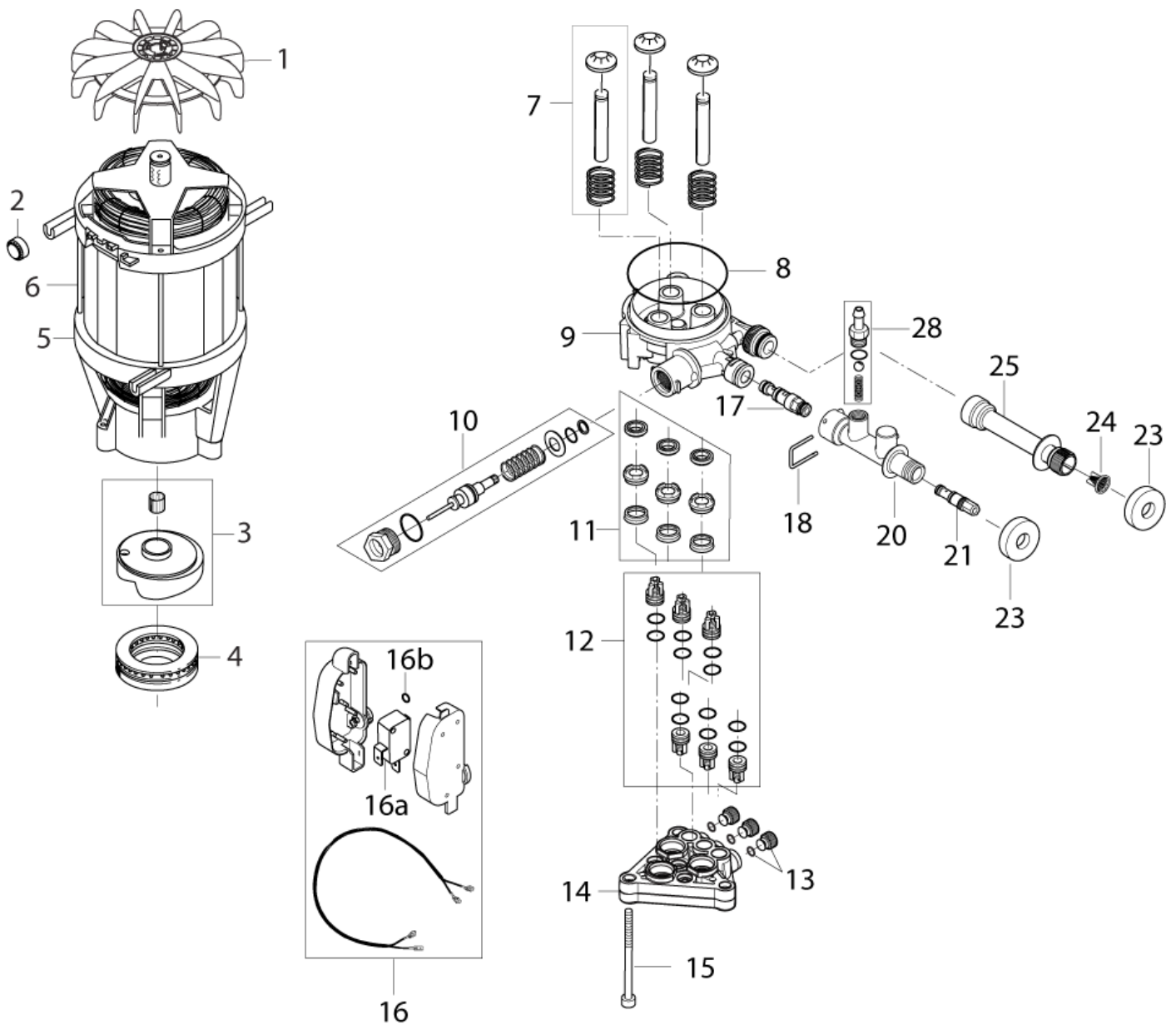
P130.1, P150.1, P150.1 B

17-09-2014

ET-Liste-Nr.

P06D

25



Motorpumpeneinheit B Modelle

P130.1, P150.1, P150.1 B

17-09-2014

ET-Liste-Nr.

P06D

26

| Pos | Artikelnr. | Me | Beschreibung |
|-----|------------|----|---|
| 0 | 5218602 | 1 | Pump oil HV68 1*1L |
| 1 | 6524042 | 1 | Lüfterrad |
| 2 | 128332334 | 1 | Puffer |
| 3 | 126528652 | 1 | WOBBLE DISC |
| 4 | 1119705 | 1 | Nadellager |
| 5 | 6528593 | 1 | Elektromotor 230 V/50 Hz |
| 5 | 6528594 | 1 | Motor 3,3kW |
| 6 | 106526209 | 4 | Schraube M4x110 ORX T20 St-Zn |
| 7 | 6526016 | 3 | Satz Kolben |
| 8 | 3003654 | 1 | O-Ring 80,0x2,0 DIN 3770 NBR70 3770 NBR70 |
| 9 | 6525598 | 1 | Pumpengehäuse |
| 10 | 126528653 | 1 | Start/Stop Ventil kpl. |
| 11 | 6526018 | 1 | Dichtungssatz Kolben |
| 12 | 6526026 | 1 | Ventil |
| 13 | 6528586 | 3 | Verschlussstopfen ing |
| 14 | 6528616 | 1 | Ventilblock |
| 15 | 1814597 | 3 | Zylinderschraube DIN912-M8x70-8.8 |
| 16 | 126528654 | 1 | MICROSWITCH BOX COMPLETE |
| 17 | 126528655 | 1 | INJECTOR ALTO-BLUE |
| 18 | 6528458 | 1 | Bügel |
| 20 | 126528660 | 1 | WATER OUTLET STD |
| 21 | 126528656 | 1 | INJECTOR BORDEAUX |
| 23 | 126486792 | 2 | Dämmeinlage |
| 24 | 6528574 | 1 | Sieb |
| 25 | 126528749 | 1 | Wassereingang (B x-tra hat 126528659 !) |
| 28 | 6528615 | 1 | Schlauchanschluss Rückschlagventil |
| 16A | 123822159 | 1 | MICROSWITCH 16/16 MARQUART |
| 16B | 3004082 | 1 | RDR A 11,6x2,4-EPDM70 1586 EPDM70 |

Motorpumpeneinheit B X-tra Modelle

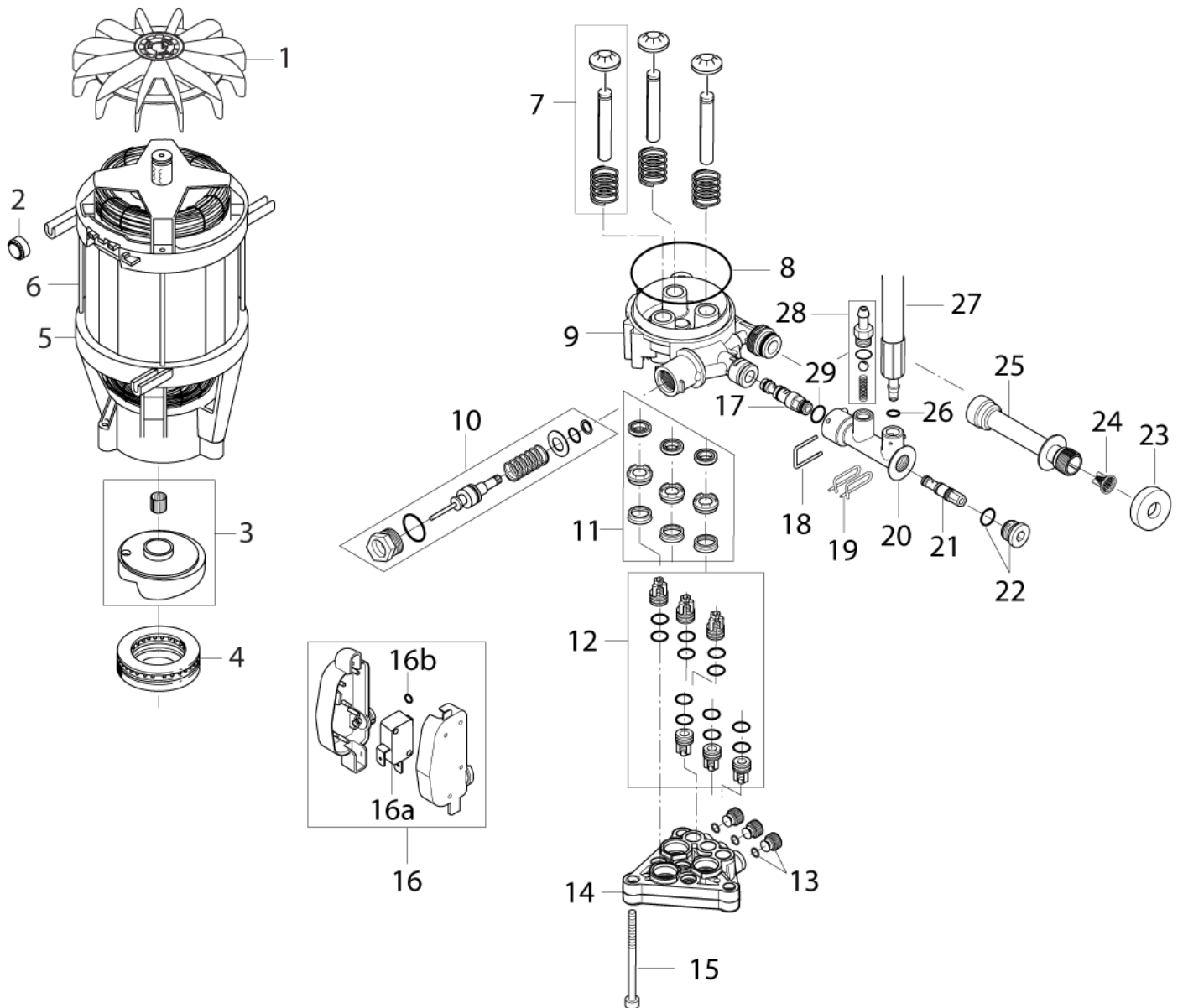
P130.1, P150.1, P150.1 B

17-09-2014

ET-Liste-Nr.

P06E

27



Motorpumpeneinheit B X-tra Modelle

P130.1, P150.1, P150.1 B

17-09-2014

ET-Liste-Nr.

PO6E

28

| Pos | Artikelnr. | Me | Beschreibung | |
|-----|------------|----|---|----------|
| 0 | 5218602 | 1 | Pump oil HV68 1*1L | |
| 1 | 6524042 | 1 | Lüfterrad | |
| 2 | 128332334 | 1 | Puffer | |
| 3 | 126528652 | 1 | WOBBLE DISC | P150.1 B |
| 3 | 126528657 | 1 | Taumelscheibe | P160.1 B |
| 4 | 1119705 | 1 | Nadellager | |
| 5 | 6528593 | 1 | Elektromotor 230 V/50 Hz | |
| 5 | 6528594 | 1 | Motor 3,3kW | |
| 6 | 106526209 | 4 | Schraube M4x110 ORX T20 St-Zn | |
| 7 | 6526016 | 3 | Satz Kolben | |
| 8 | 3003654 | 1 | O-Ring 80,0x2,0 DIN 3770 NBR70 3770 NBR70 | |
| 9 | 6525598 | 1 | Pumpengehäuse | |
| 10 | 126528653 | 1 | Start/Stop Ventil kpl. | |
| 11 | 6526018 | 1 | Dichtungssatz Kolben | |
| 12 | 6526026 | 1 | Ventil | |
| 13 | 6528586 | 3 | Verschlussstopfen ing | |
| 14 | 6528616 | 1 | Ventilblock | |
| 15 | 1814597 | 3 | Zylinderschraube DIN912-M8x70-8.8 | |
| 16 | 126528654 | 1 | MICROSWITCH BOX COMPLETE | |
| 17 | 126528655 | 1 | INJECTOR ALTO-BLUE | |
| 18 | 6528458 | 1 | Bügel | |
| 19 | 126528532 | 2 | Bügel | |
| 20 | 126528658 | 1 | WATER OUTLET X-TRA | |
| 21 | 126528656 | 1 | INJECTOR BORDEAUX | |
| 22 | 6528600 | 1 | Verschlusschraube | |
| 23 | 126486792 | 1 | Dämmeinlage | |
| 24 | 6528574 | 1 | Sieb | |
| 25 | 126528659 | 1 | WATER INLET 160 B x-tra(s.a126528749) | |
| 26 | 3004304 | 1 | O-Ring 5,1x1,6 SMS 1586 FPM90 | |
| 27 | 127500075 | 1 | Hochdruckschlauch DN 6, 800 mm | |
| 28 | 6528615 | 1 | Schlauchanschluss Rückschlagventil | |
| 29 | 3001393 | 1 | O-Ring 17,13x2,62 ARP AS 568 A NBR70 AS568A NBR70 | |
| 16A | 123822159 | 1 | MICROSWITCH 16/16 MARQUART | |
| 16B | 3004082 | 1 | RDR A 11,6x2,4-EPDM70 1586 EPDM70 | |

Motorpumpeneinheit mit Druckregulierung - |

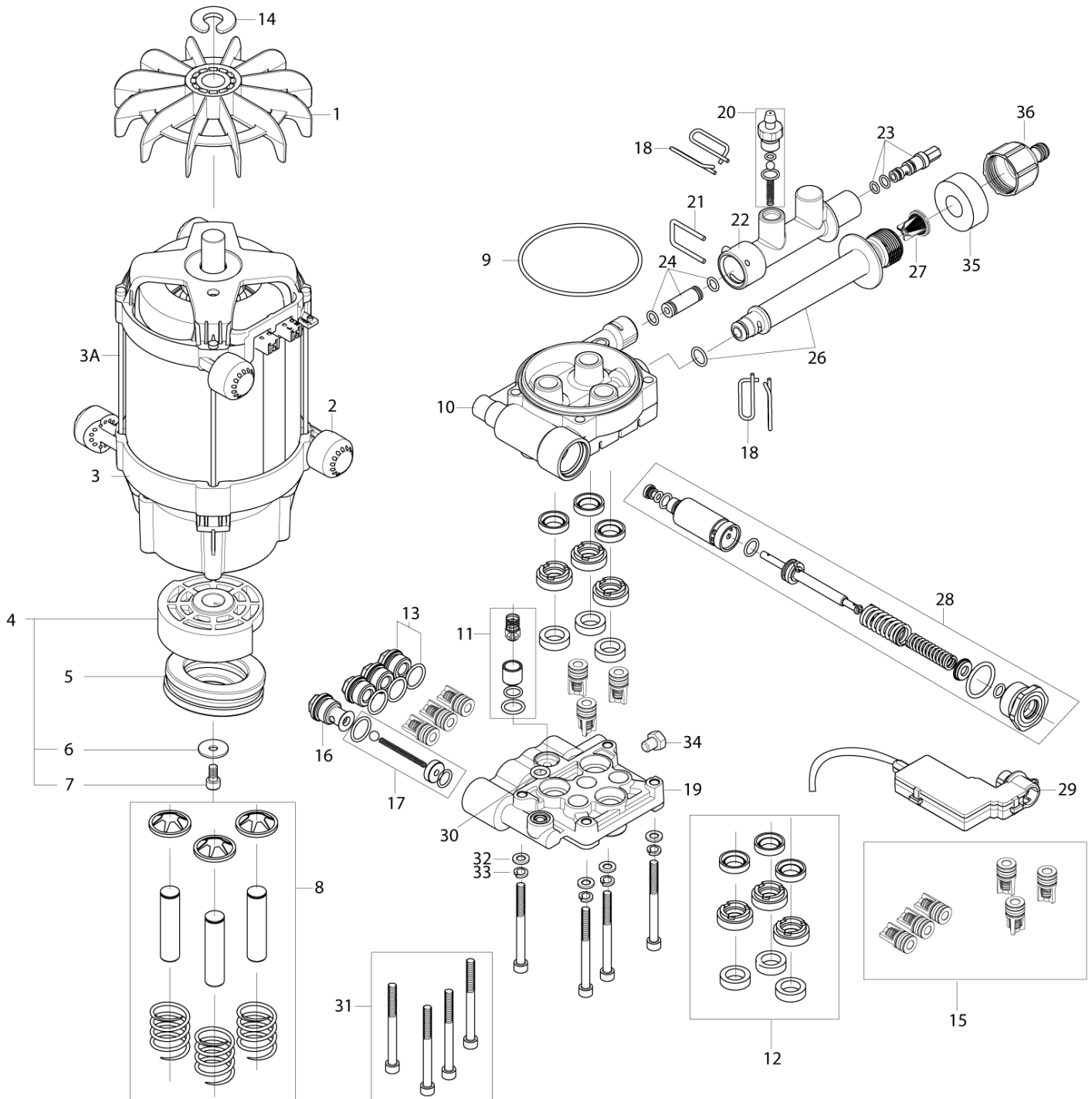
P130.1, P150.1, P150.1 B

17-09-2014

ET-Liste-Nr.

P06F

29



Motorpumpeneinheit mit Druckregulierung -

P130.1, P150.1, P150.1 B

17-09-2014

ET-Liste-Nr.

P06t

30

| Pos | Artikelnr. | Me | Beschreibung |
|-----|------------|----|---|
| 0 | 5218602 | 1 | Pump oil HV68 1*1L |
| 1 | 127500040 | 1 | Lüfterrad |
| 2 | 128332334 | 3 | Puffer |
| 3 | 127500000 | 1 | MOTOR 230-240V,50HZ,2.9KW |
| 3 | 127500011 | 1 | MOTOR 230-240V 50HZ 3.3KW |
| 4 | 127500001 | 1 | Taumelscheibe 230-240V50HZ2.9KW |
| 4 | 127500012 | 1 | Taumelscheibe 230-240V50HZ3.3KW |
| 5 | 127500002 | 1 | Kugellager |
| 6 | 127130066 | 1 | Scheibe 6,4x22x1,5 |
| 7 | 3913 | 1 | Zylinderschraube DIN912-M6x12-8.8 |
| 8 | 127500003 | 1 | Satz Kolben |
| 9 | 128500289 | 1 | O-Ring 85X2.62 NR70 |
| 10 | 127500004 | 1 | Pumpengehäuse |
| 11 | 128342004 | 1 | Rückschlagventil |
| 12 | 127500037 | 1 | Dichtungssatz Kolben |
| 13 | 127500015 | 3 | Verschlussschraube mit O-Ring |
| 14 | 127500051 | 1 | Sicherungsring |
| 15 | 127500036 | 1 | EIN/AUSLASS VENTILSYSTEM |
| 16 | 127500005 | 1 | Verschlussschraube |
| 17 | 127500014 | 1 | Ventileinsatz |
| 18 | 126528532 | 1 | Bügel |
| 19 | 127500006 | 1 | Zylinderkopf |
| 20 | 127500017 | 1 | CONNECTION PIECE |
| 21 | 127500021 | 1 | Bügel |
| 22 | 127500022 | 1 | OUTLET SANDDARD |
| 23 | 126528656 | 1 | INJECTOR BORDEAUX |
| 24 | 127500007 | 1 | Injektor mit O-Ring |
| 26 | 127500008 | 1 | Wasser-Einlass |
| 27 | 6528574 | 1 | Sieb |
| 28 | 127500052 | 1 | Steuerkolben RE 118 - 128 230V komplett |
| 29 | 127500010 | 1 | Schalter |
| 30 | 127500073 | 1 | O-Ring |
| 31 | 127500071 | 4 | Zylinderschraube DIN912-M6x70-12.9 |
| 32 | 127500029 | 4 | Scheibe 6,6x12x1,6 |
| 33 | 127130063 | 4 | Beilagsscheibe M6 |
| 34 | 127500072 | 1 | Schraube |
| 35 | 126486792 | 1 | Dämmeinlage |
| 36 | 1402809 | 1 | Schlauchstutzen/Nippel |
| 3A | 7180924 | 4 | Schraube |

Motor pump unit without pressure regulation - I

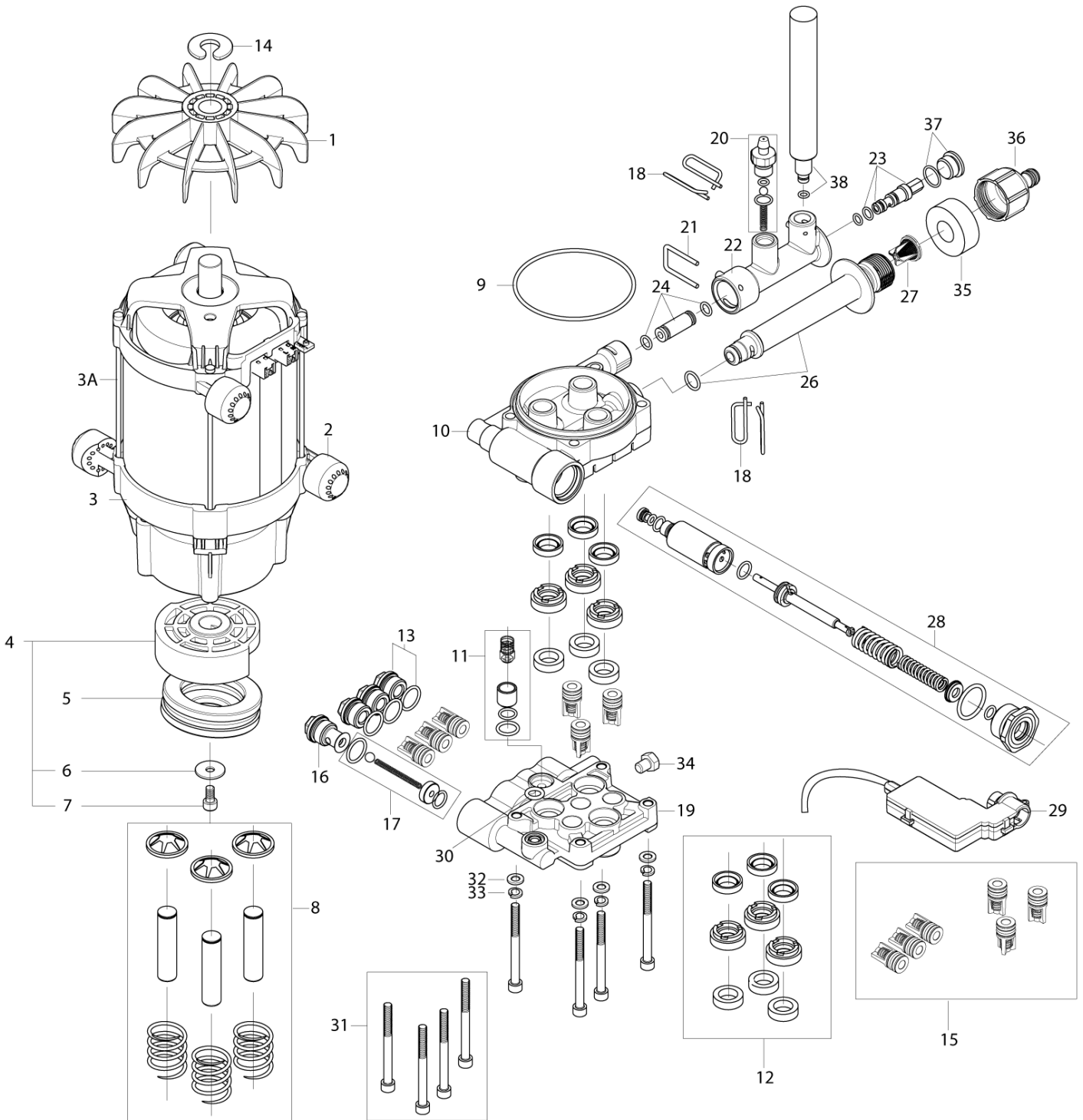
P130.1, P150.1, P150.1 B

17-09-2014

ET-Liste-Nr.

P06G

31



Motor pump unit without pressure regulation - I

P130.1, P150.1, P150.1 B

17-09-2014

ET-Liste-Nr.

P06G

32

| Pos | Artikelnr. | Me | Beschreibung |
|-----|------------|----|---|
| 0 | 5218602 | 1 | Pump oil HV68 1*1L |
| 1 | 127500040 | 1 | Lüfterrad |
| 2 | 128332334 | 4 | Puffer |
| 3 | 127500000 | 1 | MOTOR 230-240V,50HZ,2.9KW |
| 3 | 127500011 | 1 | MOTOR 230-240V 50HZ 3.3KW |
| 4 | 127500001 | 1 | Taumelscheibe 230-240V50HZ2.9KW |
| 4 | 127500012 | 1 | Taumelscheibe 230-240V50HZ3.3KW |
| 5 | 127500002 | 1 | Kugellager |
| 6 | 127130066 | 1 | Scheibe 6,4x22x1,5 |
| 7 | 3913 | 1 | Zylinderschraube DIN912-M6x12-8.8 |
| 8 | 127500003 | 1 | Satz Kolben |
| 9 | 128500289 | 1 | O-Ring 85X2.62 NR70 |
| 10 | 127500004 | 1 | Pumpengehäuse |
| 11 | 128342004 | 1 | Rückschlagventil |
| 12 | 127500037 | 1 | Dichtungssatz Kolben |
| 13 | 127500015 | 3 | Verschlussschraube mit O-Ring |
| 14 | 127500051 | 1 | Sicherungsring |
| 15 | 127500036 | 1 | EIN/AUSLASS VENTILSYSTEM |
| 16 | 127500005 | 1 | Verschlussschraube |
| 17 | 127500014 | 1 | Ventileinsatz |
| 18 | 126528532 | 4 | Bügel |
| 19 | 127500006 | 1 | Zylinderkopf |
| 20 | 127500017 | 1 | CONNECTION PIECE |
| 21 | 127500021 | 1 | Bügel |
| 22 | 127500023 | 1 | OUTLET X-TRA |
| 23 | 126528656 | 1 | INJECTOR BORDEAUX |
| 24 | 127500007 | 1 | Injektor mit O-Ring |
| 26 | 127500008 | 1 | Wasser-Einlass |
| 27 | 6528574 | 1 | Sieb |
| 28 | 127500052 | 1 | Steuerkolben RE 118 - 128 230V komplett |
| 29 | 127500010 | 1 | Schalter |
| 30 | 127500073 | 1 | O-Ring |
| 31 | 127500071 | 4 | Zylinderschraube DIN912-M6x70-12.9 |
| 32 | 127500029 | 4 | Scheibe 6,6x12x1,6 |
| 33 | 127130063 | 4 | Beilagsscheibe M6 |
| 34 | 127500072 | 1 | Schraube |
| 35 | 126486792 | 1 | Dämmeinlage |
| 36 | 1402809 | 1 | Schlauchstutzen/Nippel |
| 37 | 127500076 | 1 | Verschraubung RM-Injektor |
| 38 | 127500075 | 1 | Hochdruckschlauch DN 6, 800 mm |
| 3A | 7180924 | 4 | Schraube |

Zubehör/ Sonstiges

P130.1, P150.1, P150.1 B

17-09-2014

ET-Liste-Nr. P13008

33

Keine Zeichnung zur ET-Liste

Zubehör/ Sonstiges

P130.1, P150.1, P150.1 B

17-09-2014

ET-Liste-Nr. P13008

34

| Pos | Artikelnr. | Me | Beschreibung |
|-----|------------|----|--|
| 1 | 127440050 | 1 | NOZZLE TUBE G5 |
| 1 | 128500072 | 1 | G5 SPRAY HANDLE |
| 1 | 128500078 | 1 | TORNADO PR |
| 1 | 128500079 | 1 | POWER SPEED |
| 1 | 128500082 | 1 | 10M SUPERFLEX HOSE 10m X-TRA |
| 1 | 128500083 | 1 | Hochdruckschlauch Superflex 10m |
| 1 | 128500084 | 1 | 15M SUPERFLEX HOSE X-TRA |
| 1 | 6520844 | 1 | Reinigungsnadel schwarz (Ers. f. 6520847) |
| 1 | 6526376 | 1 | Schlauch 15M SUPERFLEX PRO PRO |
| 1 | 6528612 | 1 | Schlauch kpl. 15m CONSUMER Pro Spezial Special |
| 1 | 6528613 | 1 | Schlauch kpl. 15m ERGO CONSUMER ERGO ERGO |