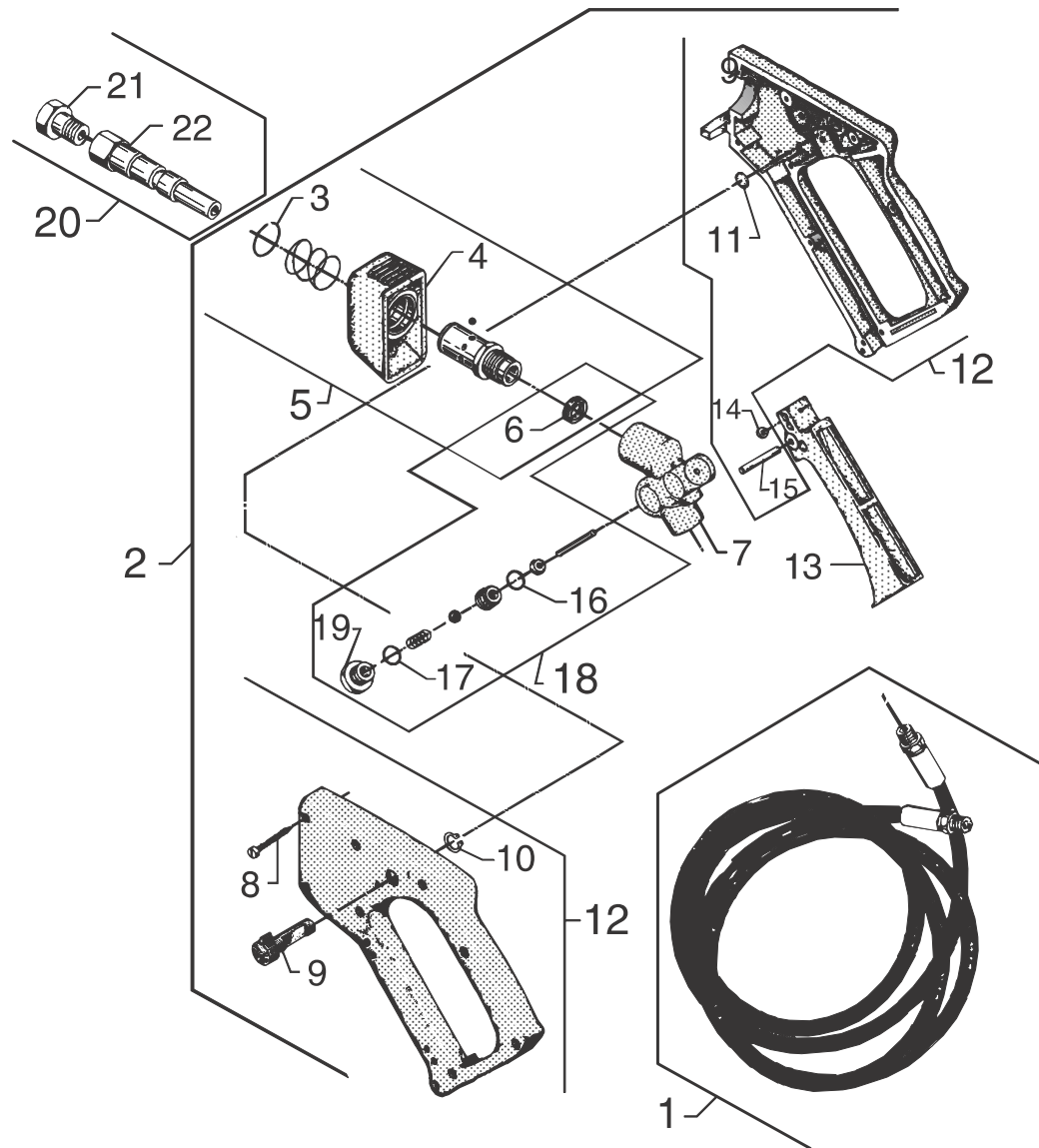


Spray handle with hose B9/B5 | 01.12.92 ⇒
 Sprühhandgriff m. Schlauch / Poignée gâchette avec tuyau / Spulehandtag m. slange



Pos.	No.	Description	Bezeichnung	Désignation	Betegnelse	Comment Bemerkung Remarque Bemærkning	Rec. Part	B9 & B5
1	1404508	Hose, compl.	Schlauch, kompl.	Tuyau, compl.	Slange, kompl.			x
2	1117624	Spray handle	Sprühhandgriff	Poignée gâchette	Spulehandtag			x
3	1800192	Circlip	Schließring	Joint de serrage	Låsering			1
4	4000444	Release	Auslöser	Déclencheur	Udløser			1
5	1118066	Kit, release handle	Satz, Auslösegriff	Kit, déclencheur	Sæt, udløsergreb		C	1
6	3000924	U-seal	U-Manschette	U-raccord	U-manchet		A	1
7	3400397	Valve housing	Ventilgehäuse	Boîte de soupape	Ventilhus			1
8	101814698	Screw	Schraube	Vis	Skrue			9
9	4000063	Safety lock	Sicherheitsschloß	Cran de sûreté	Sikring			1
10	1800200	Circlip	Schließring	Joint de serrage	Låsering			1
11	4600730	Gasket	Dichtung	Joint	Pakning			1
12	1118108	Kit, handle	Satz, Griff	Kit, poignée	Sæt, greb			1
13	4000055	Handle	Griff	Poignée	Greb			1
14	3400413	Pressure nipple	Drucknippel	Raccord pression	Tryknippel			1
15	3400421	Pin	Passtift	Goupille	Stift			1
16	3000072	O-ring	O-Ring	Joint torique	O-ring			1
17	3000064	O-ring	O-Ring	Joint torique	O-ring			1
18	1119268	Kit, valve housing / release trigger	Satz, Ventilgehäuse / Auslösehebel	Kit, carter vanne / gâchette	Sæt, ventilhus / aftrækkergreb		D	1
19	3400439	Plug	Pfropfen	Ecrou	Prop			1
20	1110352	Nozzle, compl.	Düse, kompl.	Buse, compl.	Dyse, kompl.			1
21	2800001	Nozzle	Düse	Buse	Dyse			1
22	1609325	Quick coupling nipple	Schnellkupplungsnippel	Raccord rapide mâle	Stiknippel			1