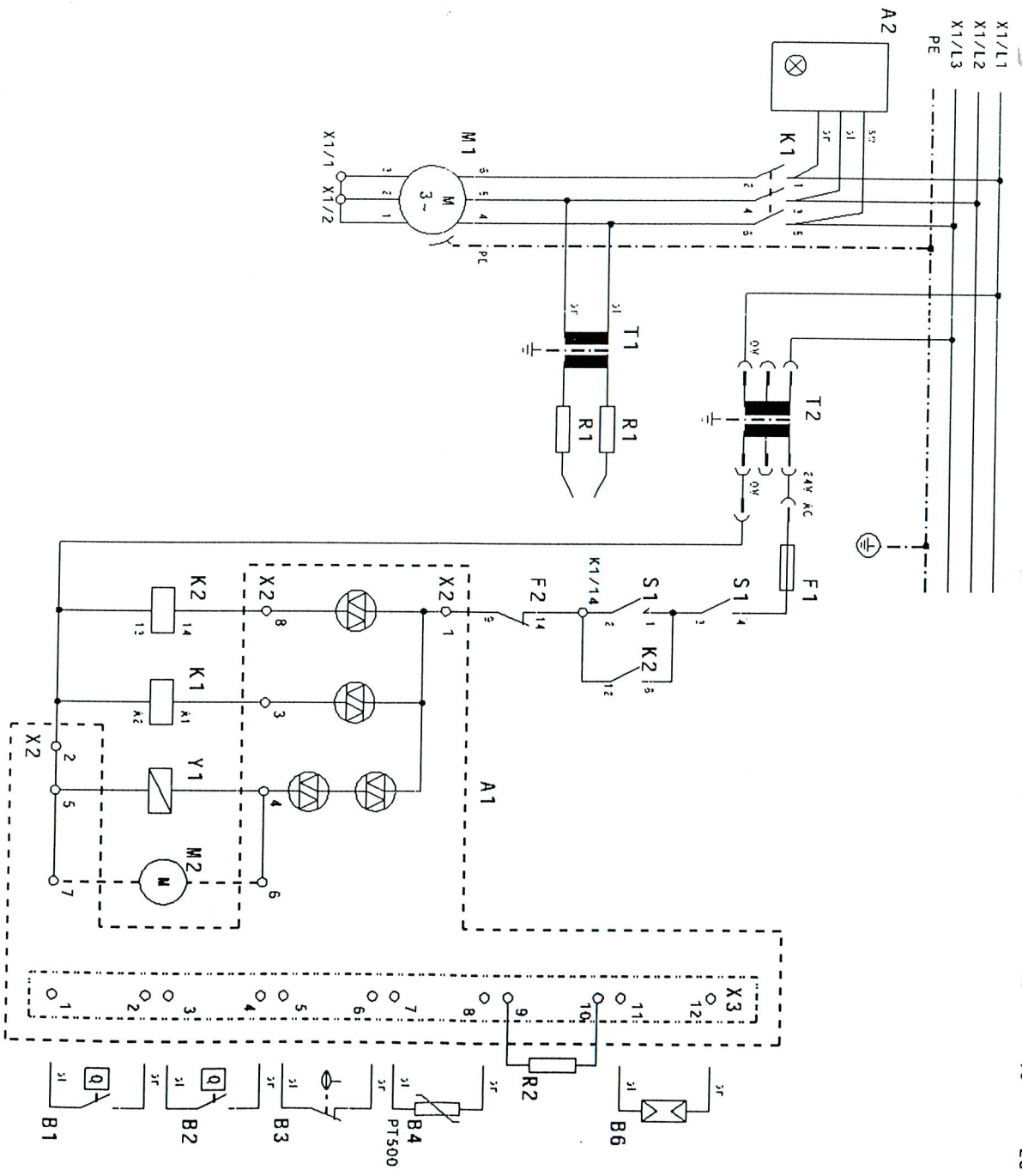
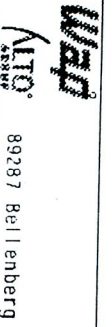


Kontakle X geschlossen
 contacts X closed

- | | | |
|-------|------------------------|-----------------------|
| A1 | Control PCB | Platine f. Steuerung |
| A2 | Phase sequence monitor | Kontrolle Phasenfolge |
| B1/B2 | Flow Sensor | Strömungs - Wächler |
| B3 | Niveau - Sensor | Niveau - Kontrolle |
| B4 | Thermo - Sensor | Thermofühler |
| B6 | Light - Sensor | Flammsonde |
| F1 | Fuse (melting) | Schmelzsicherung |
| F2 | Thermoswitch motor | Thermoschalter Motor |
| K1 | Contacteur | Schütz |
| K2 | Auxiliary relay | Hilfsrelais |
| M1 | MOTOR | MOTOR |
| M2 | Dosing Pump | Dosierpumpe |
| R1/R2 | Resistor | Widerstand |
| S1 | Rotary switch | Drehschalter |
| T1 | Ignition Trafo | Zündtrafo |
| T2 | Steering Trafo | Steuerrafo |
| X1 | Terminal strip | Klemmen-Reihe |
| X2/X3 | Connector PCB | Stecker Platine |
| Y1 | Magnet valve | Magnetventil |



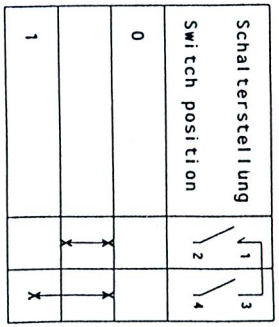
1	DATE	NAME	DATE	NAME
2				
3				
4	10.01.01	3005C-1	10.01.01	3005C-1
5				



3ph. Stern
 O/C 3VA

Proj. elektr. Z.	6424019	Bl.	1
			1

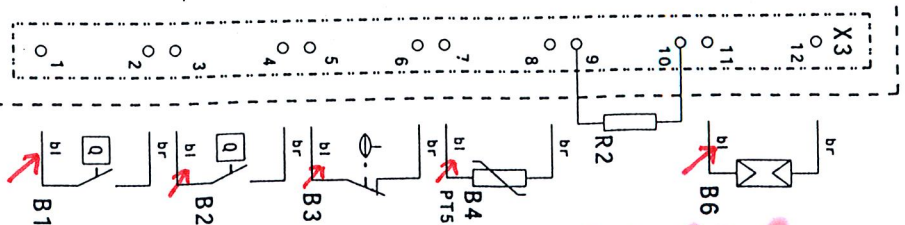
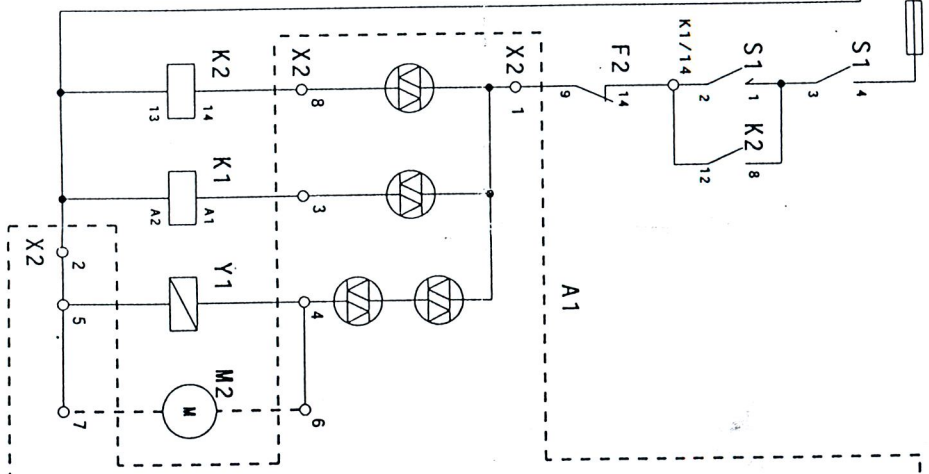
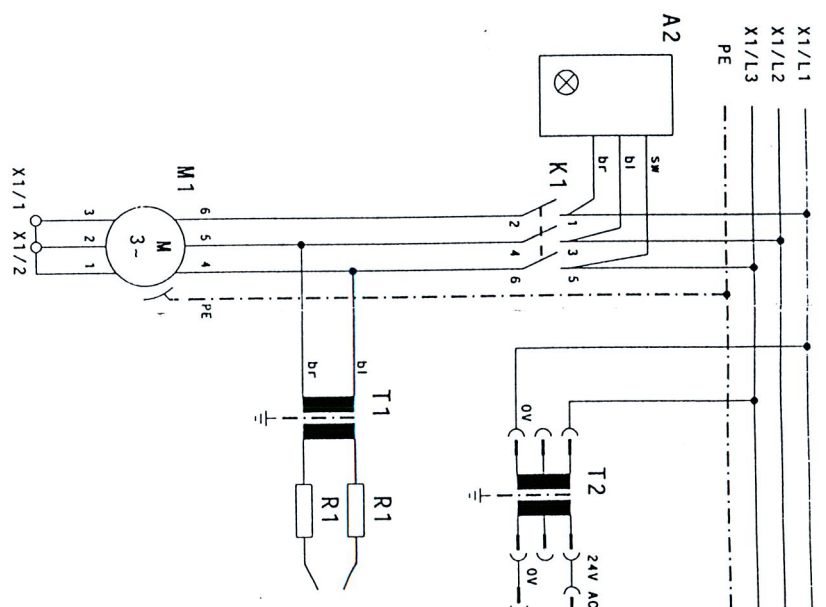
1 2 3 4 5 6 7 8 9 10 11 12 13 14 15 16 17 18 19 20



Kontakte X geschlossen
contacts X closed

- A1 Control PCB
- A2 Phase sequence monitor
- B1/B2 Flow Sensor
- B3 Niveau - Sensor
- B4 Thermo - Sensor
- B6 Light - Sensor
- F1 Fuse (melting)
- F2 Thermo switch motor
- K1 Contactor
- K2 Auxiliary relay
- M1 Motor
- M2 Dosing Pump
- R1/R2 Resistor
- S1 Rotary switch
- T1 Ignition Trafo
- T2 Steering Trafo
- X1 Terminal strip
- X2/X3 Connector PCB
- Y1 Magnet valve

- Platine f. Steuerung
- Kontrolle Phasenfolge
- Strömungs - Wächter
- Niveau - Kontrolle
- Thermofühler
- Flammsonde
- Schmelzsicherung
- Thermoschalter Motor
- Schütz
- Hilfrelais
- Motor
- Dosierpumpe
- Widerstand
- Drehschalter
- Zündtrafo
- Steuertrafo
- Klemmen-Reihe
- Stecker Platine
- Magnetventil



Achtung Stecker leisten nicht falsch steckern 1 auf 1

Achtung Blau + Braun nicht verbinden

a	Änderung	Datum	Name	Datum	Name	Bez	3ph. Stern	Zeichn.-Nr.: 6424019	Bl. 1
b	neu gezeichnet	30.01.01	poeschl	gez.	30.01.01	Proj.ektbez	O/C 3VA		von 1
c									
d									

