

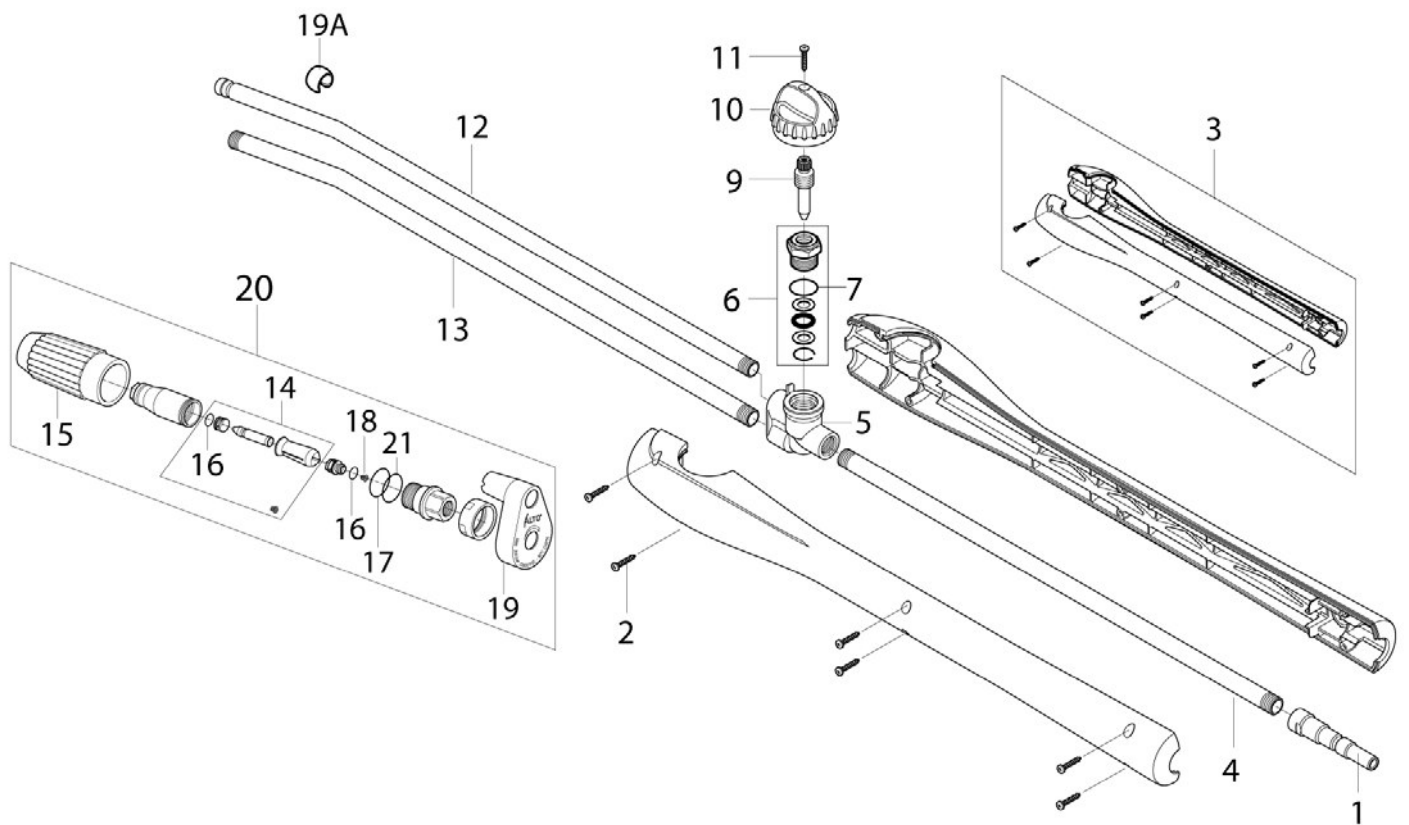
ERGO 3000, POWERSPEED VARIO

Pro. acces. - Lances

16-09-2014

ET-Liste-Nr.
ERGOPOWERSPEED02

26



ERGO 3000, POWERSPEED VARIO

Pro. acces. - Lances

16-09-2014

ET-Liste-Nr.
ERGOPOWERSPEED02

27

Pos	Artikelnr.	Me	Beschreibung
-	106402132	1	Powerspeed Vario 3000 Lanze 680 050 Lanze 680 0500
-	106402181	1	Powerspeed Vario 3000 Lanze 1030 037 Vario 037 1030 gebogen
-	106402185	1	Powerspeed Vario 3000 Lanze 1030 068 Vario 068 1030 gebogen
-	106403093	1	POWERSPEED VARIO PLUS 980 Gebogen 0500 1090 mm 0500 gebogen
-	301002417	1	Powerspeed Vario 3000 Lanze 1030geb 3000 Lanze 1030 gebogen
1	1609325	1	VNippel f. Sprührohr ERGO kupplung
2	1814585	6	Schraube IS-P3x12
3	106408050	1	Set Schalen Sprührohr
4	106408060	1	Rohr
5	106402434	1	Gehäuse
6	106408052	1	Dichtsatz
7	3000064	1	O-Ring A 14,1x1,6-NBR70
9	106402432	1	Spindel
10	106402560	1	Drehschalter
11	101814705	1	Linsenschraube M3x10
12	106408065	1	Rohr Ø13x1,5x534 Düse 65030 FOR 103CM LANCE
12	106408066	1	TUBE LP W. NOZZLE F. LANCE L 680 FOR 70CM LANCE
13	106408074	1	Rohr Ø13x1,5x1030 FOR 103CM LANCE
13	106408075	1	TUBE 13X1.5X700 SS BENT FOR 70CM LANCE
14	106408055	1	Rotorsitz 0450
14	106408058	1	Rotor und Sitz 0750
14	106408121	1	Rotor u. Aufnahme, Kit
14	106408128	1	Rotor kpl. Sitz
14	106408129	1	Kit Rotor Aufлагefläche
14	106408130	1	Kit Rotor u Aufnahme 1300
14	106408131	1	KIT. ROTOR + SEAT 1500
14	106408132	1	Reparatursatz Rotor/Sitz 1590 1590
14	106408138	1	Reparatursatz Rotor/Sitz 0700 0700
14	106408139	1	KIT. ROTOR + SEAT 0800
14	6408038	1	Rep,satz Rotor/Sitz 03
14	6408039	1	Rep, satz Rotor/Sitz 035
14	6408040	1	Rep.satz Rotor/Sitz 05
14	6408041	1	Rep, satz Rotor/Sitz 055
14	6408042	1	Rep, satz Rotor/Sitz 06
14	6408043	1	Rep, satz Rotor/Sitz 065
15	6401940	1	Düsenmantel
16	3004252	2	O-Ring Ø10x2
17	3004293	1	O-Ring Ø25,07x2,62 TRIL
18	6408019	1	Filter
19	106408122	1	Düsen support ring, schwarz
20	106408054	1	NOZZLE HEAD.COMPL. 0450
20	106408059	1	Düsenkopf kpl. 0750
20	106408140	1	Düsenkopf kpl. 0700

ERGO 3000, POWERSPEED VARIO

Pro. acces. - Lances

16-09-2014

ET-Liste-Nr.
ERGOPOWERSPEED02

28

Pos	Artikelnr.	Me	Beschreibung
20	106408141	1	NOZZLE HEAD COMPL. 0800
20	106408142	1	NOZZLE HEAD COMPL. 0400
20	106408144	1	NOZZLE HEAD COMPL. 1300
20	106408145	1	NOZZLE HEAD COMPL. 1500
20	106408146	1	Düsenkopf kpl. 1200
20	106408147	1	Düsenkopf kpl. 1590
20	6408020	1	Düsenkopf violett, 03
20	6408021	1	Duesenkopf bronze,035
20	6408022	1	Duesenkopf gelb,05
20	6408023	1	Duesenkopf rot,055
20	6408024	1	Duesenkopf gruen, 06
20	6408025	1	Düsenkopf 065 m. Kappe Vario ario
21	103004368	1	Stützring Vario
19A	106402525	1	INDICATION RING 0340 PURPLE
19A	106402527	1	INDICATION RING 0370 BRONZE
19A	106402530	1	INDICATION RING 0450 LIGHT BLUE
19A	106402531	1	Markierungsring gelb für Düse 0500 K Düse 0500 Ku
19A	106402532	1	INDICATION RING 0530 RED
19A	106402535	1	INDICATION RING 0640 GREEN
19A	106402537	1	INDICATION RING 0680 GREY
19A	106402539	1	INDICATION RING 0750 PALE BROWN
19A	106402544	1	INDICATION RING 1000 BLACK
19A	106402548	1	INDICATION RING 1200 CAMEL BROWN
19A	106402554	1	INDICATION RING 1590 GREY BLUE