

PRO 9850

Model:
PRO 9850



Stückliste Deutsch

11-01-2013

Nilfisk
ALTO
works for you

www.nilfisk-alto.com

Ersatzteile auf www.gluesing.net

Inhalt

PRO 9850

Rahmen	3
Motor - from 08.08.02	5
Motor 1 - before 08.08.02	8
Motor 2 - before 08.08.02	10
Motor 3 - before 08.08.02	12

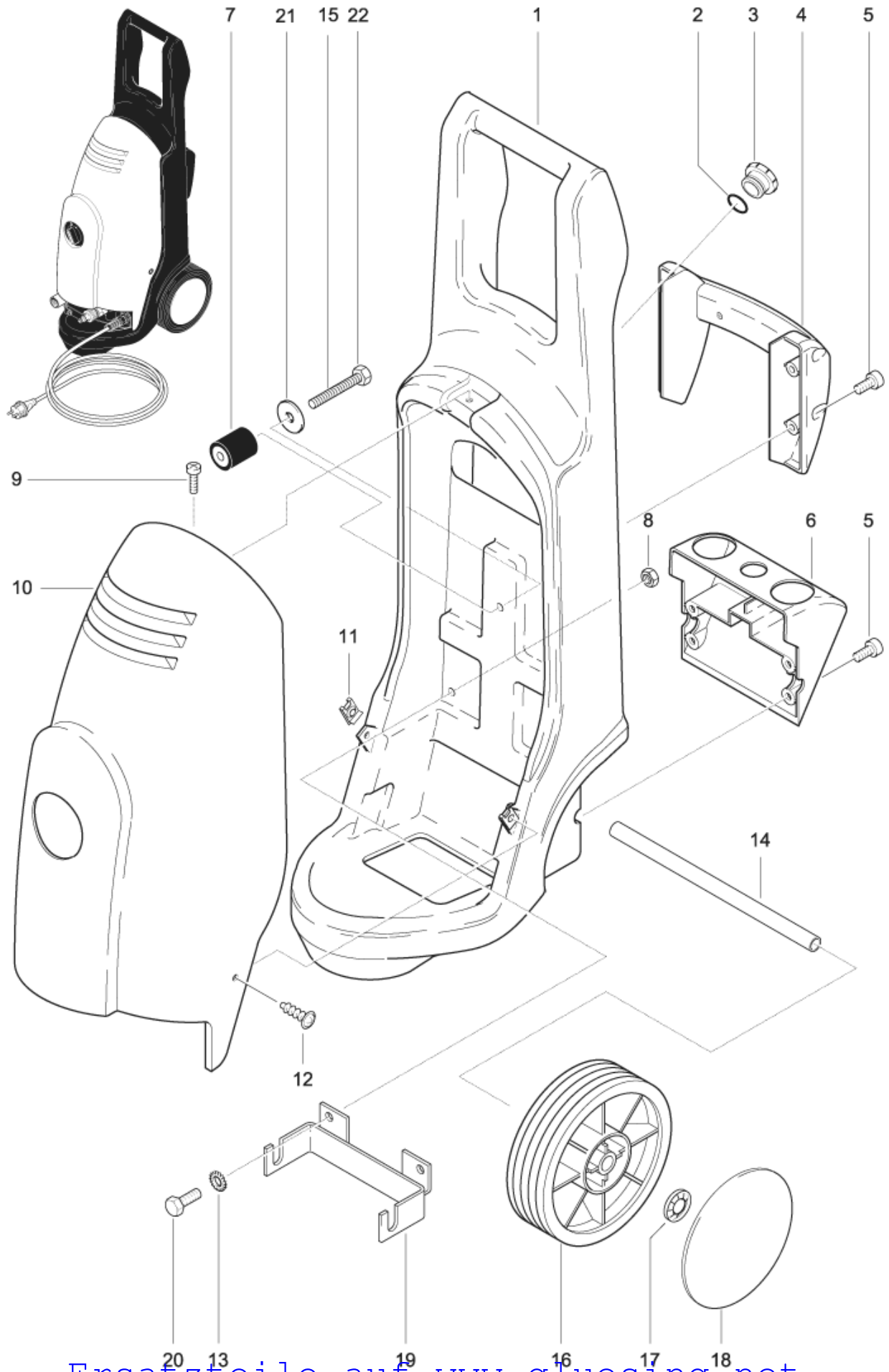
Rahmen

PRO 9850

11-01-2013

ET-Liste-Nr.
PRO985002

3



Ersatzteile auf www.gluesing.net

Rahmen

PRO 9850

11-01-2013

ET-Liste-Nr.
PRO985002

4

Pos	Artikelnr.	Me	Beschreibung
1	6126990	1	Rahmen PRO nicht mehr lieferbar
2	3001690	1	O-Ring 19,3 x 2,4 SMS 1586 NBR70
3	29941	1	Deckel D45x30 f.Chemiebeh aelter aqua P
4	6126991	1	Handgriff PRO "STIHL"
5	1814645	1	nicht mehr lieferbar nicht mehr lieferbar
6	64185	1	HOLDER
8	1814652	1	NUT
9	1803311	1	nicht mehr lieferbar Schraube Senk- M4x 12 Z
10	6126982	1	nicht mehr lieferbar Rep.Satz Gehaeuse Pro 975
11	11944	1	Federmutter 5 x 040 St-zn
12	1814646	1	SKREW FOR CASE
14	6127968	1	Achse PRO Rohr ø15x1,5x25 7
15	24809	1	Gewindestift M8X70 DIN 91 3 A2
16	6127952	1	Rad schwarz
17	11710	1	Klemmring Ø15 (ohn e Kappe) St-zn
18	6126984	1	nicht mehr lieferbar Rep.Satz Radkappe PRO
19	6127970	1	nicht mehr lieferbar nicht mehr lieferbar
20	2753	1	CW Sechskantschraube M8x 20 ISO 4017 zn
21	1813567	1	WASHER 25/8.4 A2 DIN9021
22	1814653	1	NUT M8

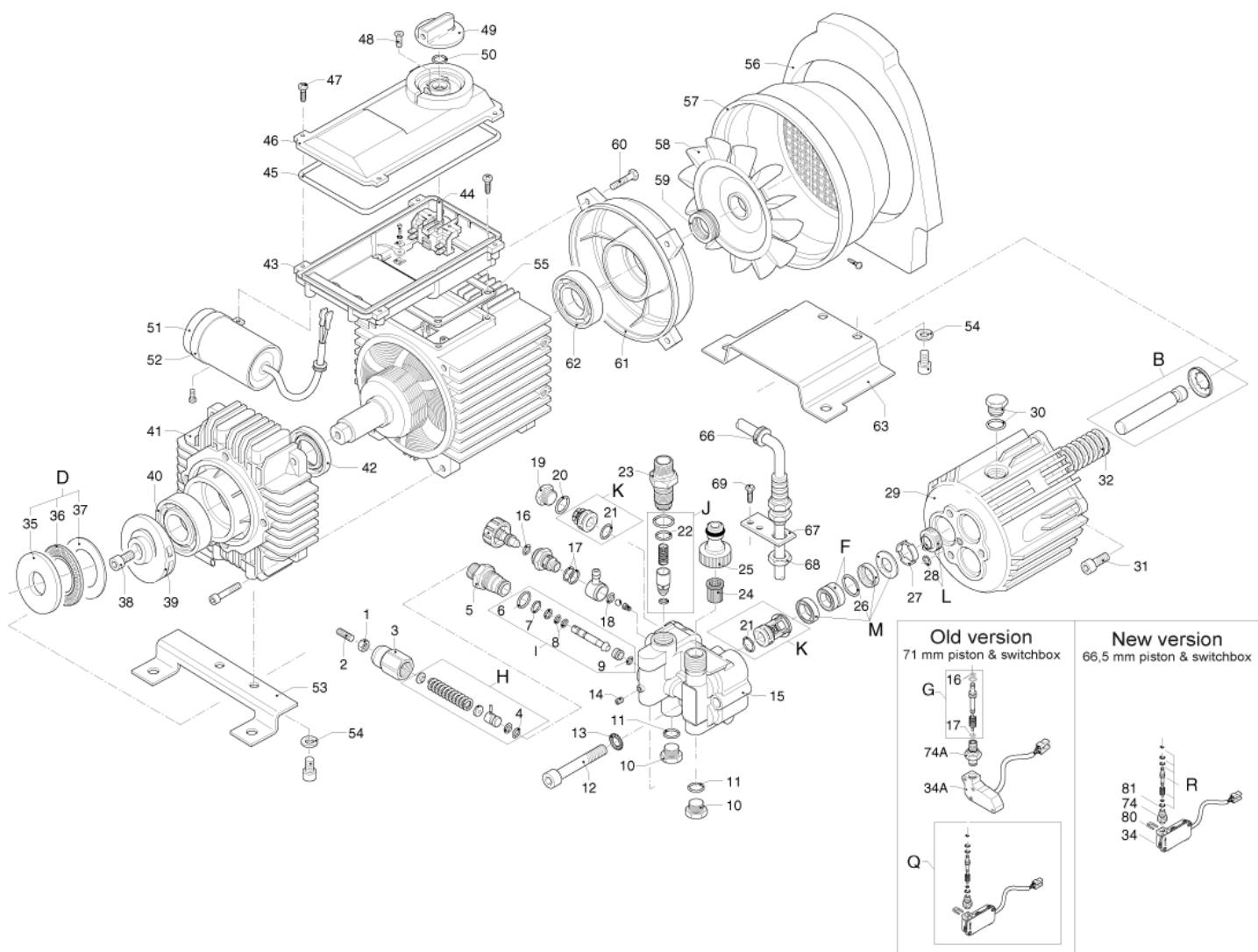
Motor - from 08.08.02

PRO 9850

11-01-2013

ET-Liste-Nr.
PRO985004

5



Motor - from 08.08.02

PRO 9850

11-01-2013

ET-Liste-Nr.
PRO985004

6

Pos	Artikelnr.	Me	Beschreibung
-	107144146	1	Pumpenöl NA5 1 Liter
1	1805399	1	Mutter M6 DIN 985 A2
2	101814690	1	THREADED PIECE
3	106522464	1	Hohlschraube f. Druckregulierung
4	3004181	1	O-Ring
5	106522491	1	Kolbenführung
6	56554	1	O-Ring Ø14x1,78
7	7424	1	O-Ring 8,76x1,8
8	6480272	1	O-RING D2,9X1,78 NBR70SH
9	3004297	1	O-Ring 9,0 x 1,0 NBR70
B	106522451	1	Rep.Satz f. Kolben PRO 985 0
D	106522453	1	Rep.Satz f. Lager Pro 9850
F	106522455	1	Rep.Satz f. Stützring Pro 9850
G		1	NOTE COMMENT See STI CPW_022
H	106522457	1	Rep.Satz f. Bypass-Ventil Feder
I	106522458	1	Rep.Satz f. Bypass-Ventil
J	106522459	1	Rep.Satz f. Injektor Pro
K	106522460	1	Rep.Satz f. Ventil Pro
L	106522461	1	Rep.Satz f. Manschetten Pro
M	106522462	1	Rep.Satz f. Dichtring Kolben Pro
N	106522521	1	Injektor für Zusatzmittel , Reparatur-Set
Q	106522456	1	Kit kpl f. Drucksteuerung (Kolben + M-Schalter kpl) ee STI CPW_022
R	106522481	1	S / S Ventil (Set) für Kolben L: 66,5 mm See STI CPW_022
10	301003044	1	Stopfen
11	9154	1	O-Ring Ø10,82x1,78
12	106522492	1	Schraube M10 x 65 ISO 4 762 (Ers.f. 10201)
13	1800317	1	Scheibe
14	301003046	1	Schraube
15	106522466	1	Zylinderkopf f. "Pro"
16	6480272	1	O-RING D2,9X1,78 NBR70SH
17	6480286	1	O-Ring 9,25x 1,78 ARP AS 568 A NBR70
18	24658	1	O-RING 4,5 X1,8 NBR70
19	301001496	1	Stopfen M22/SW21x22,5
20	103004342	1	O-Ring Ø17,86x2,62
21	19620	1	O-Ring Ø15,54x2,62
22	3002029	1	O-Ring 12,42x 1,78 ARP AS 568 A NBR70
23	106522493	1	Injektor Chemie
24	301003072	1	Filter
25	106522495	1	Hahnstück 1/2" mit O-Ring Kunststoff
26	24269	1	O-Ring 20,5 x1,8 NBR70
27	106522463	1	Distanzring f. Pumpe Pro
28	3004108	1	O-Ring 5,28X1,78 NBR90
29	106522468	1	Pumpengehäuse f. "Pro"

Motor - from 08.08.02

PRO 9850

11-01-2013

ET-Liste-Nr.
PRO985004

7

Pos	Artikelnr.	Me	Beschreibung	
30	106522470	1	Stopfen	
32	106522471	1	Feder f. Kolben "Pro"	
34	106522528	1	Mikroschalter mit Gehäuse für Kolben 66,5 mm	
34	106522530	1	Mikroschalter für 106522481	
38	106522511	1	Schraube	
39	106522483	1	Taumelscheibe "9850"	
40	106522478	1	Lager	
41	106522490	1	Lagerschild Motor "9850"	
42	106522479	1	Dichtung	
43	107306064	1	Schaltkasten kpl.	
44	29931	1	Schalter Dreh- 4kW 16A 2 -pol. Ein/Aus	
45	101406054	1	Dichtung	
46	106126221	1	Deckel für Schaltkasten " PRO 9750"	
47	16861	1	Schraube 4x20	
48	18274	1	Senkschraube M4x12	
49	243611	1	Drehknopf	
50	9868	1	O-Ring Ø10x2,5	
51	106522513	1	Kondensator 50µF	
52	106522501	1	Spannband "PRO 9850"	
53	106522515	1	Motorconsole "PRO 9850" nicht mehr lieferbar	
54	1800796	1	Scheibe 8,4	
55	106522514	1	Dichtung	
56	106522484	1	Dämpfungsplatte zu Lüfter nicht mehr lieferbar	
57	106522485	1	Lüfterdeckel "PRO 9850"	
58	106522486	1	Ventilator "9850"	
59	106522487	1	Dichtung	
60	10369	1	Zylinderschraube M5x25	
61	106522488	1	Motorlagerschild	
62	106522489	1	Lager 9850	
63	106522516	1	Motorconsole "PRO 9850" nicht mehr lieferbar	
66	106522494	1	GLAND	
67	106522482	1	Klammer	
68	1953	1	CW Sechskantmutter PG 11 EN 50262 PVC	
69	1801091	1	CYLINDER SCREW M5X10 ISO 4762 ST 8.8/ZN	
71	106522518	1	Ringanschluss mit Schlauch htülle	
72	106522519	1	Gehäuse für Injektor	
73	106522520	1	Handgriff komplett	
74	106522533	1	Mutter 66,5mm Kolben	
75	106522527	1	Motor 230-240V 50Hz "PRO"	
80	301003053	1	Klammer Kolben 66,5mm	
81	106522532	1	O-RING FOR 106522533	
34A		1	NOTE COMMENT	See STI CPW_022
74A	6522828	1	Hohlschraube mit O-Ring "PRO9850"	See STB

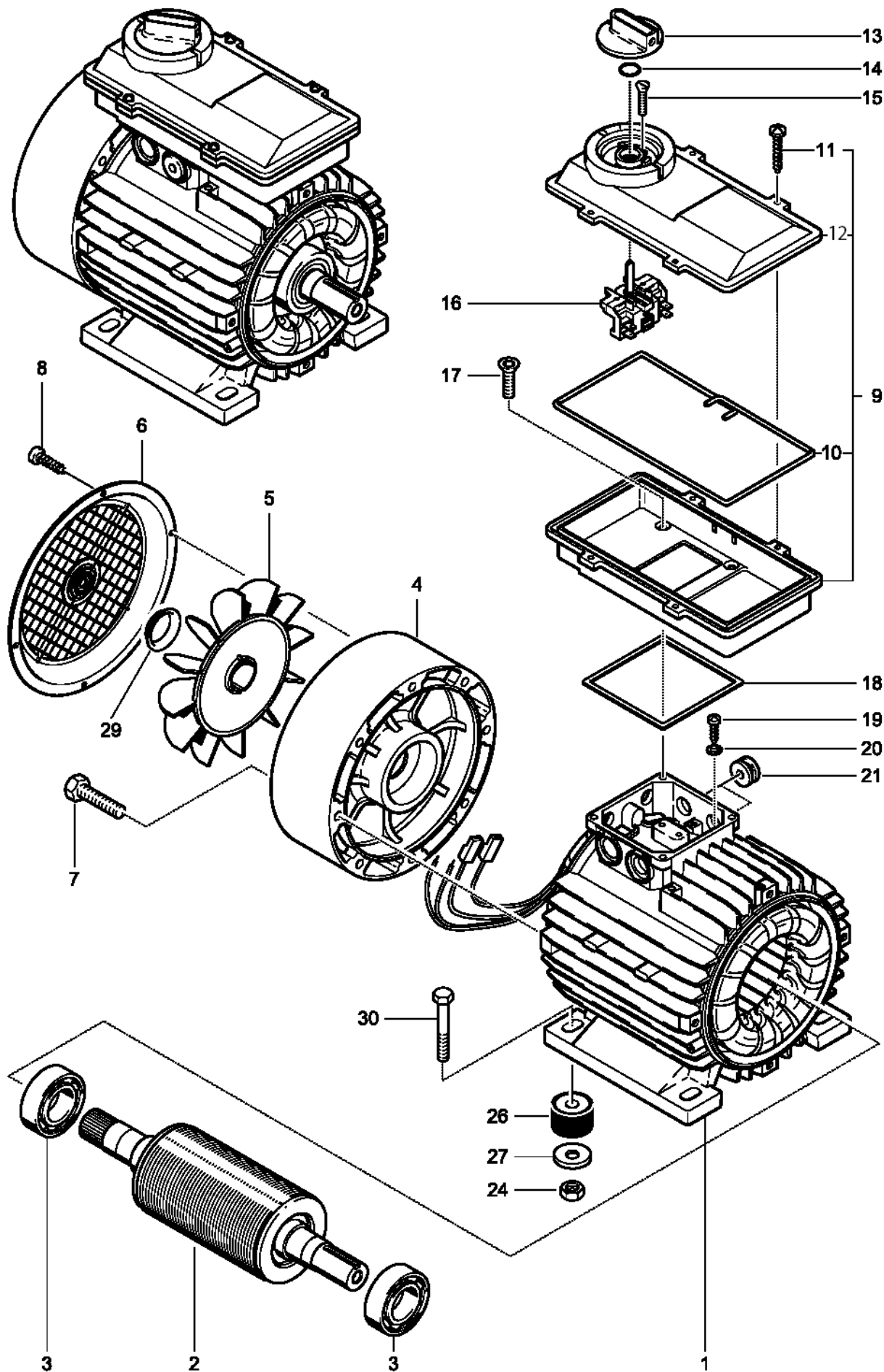
Motor 1 - before 08.08.02

PRO 9850

11-01-2013

ET-Liste-Nr.
PRO985006

8



Motor 1 - before 08.08.02

PRO 9850

11-01-2013

ET-Liste-Nr.
PRO985006

9

Pos	Artikelnr.	Me	Beschreibung
3	101118042	1	ROLLER BEARING 6205-2Z
4	29906	1	Lagerdeckel D180x60 aqu nicht mehr lieferbar
5	29907	1	Luefterrad 165/D28x30 aqu a 800/RE160K P
6	29908	1	Luefterhaube D175x10 aqua 800/RE160K A
7	2806	1	Sechskantschraube M6x25
8	8956	1	Blehschraube 3,9x9,5
9	29930	1	Schaltk.-Set aqua 800/RE1 60K PA
10	6526468	1	GASKET CORD
11	16861	1	Schraube 4x20
12	106126221	1	Deckel für Schaltkasten " PRO 9750"
13	243611	1	Drehknopf
14	9868	1	O-Ring Ø10x2,5
15	1803311	1	nicht mehr lieferbar Schraube Senk- M4x 12 Z
16	29931	1	Schalter Dreh- 4kW 16A 2 -pol. Ein/Aus
17	30346	1	SHR SENK- M5X 12 DIN 965 A2
18	29932	1	Dichtung f.Klemmkasten aq ua 800/RE160k
19	8822	1	Blehschraube 3,5x9,5
20	4021	1	CW Fächerscheibe 4,3 -A- DIN 6798 FSt/zn
21	29948	1	Durchfuehrungstuelle D20x 5,8x4 G
24	1814652	1	NUT
26	26608	1	Buchse D30x20 Gum/ST
29	29909	1	Klemmring D50/D30x7

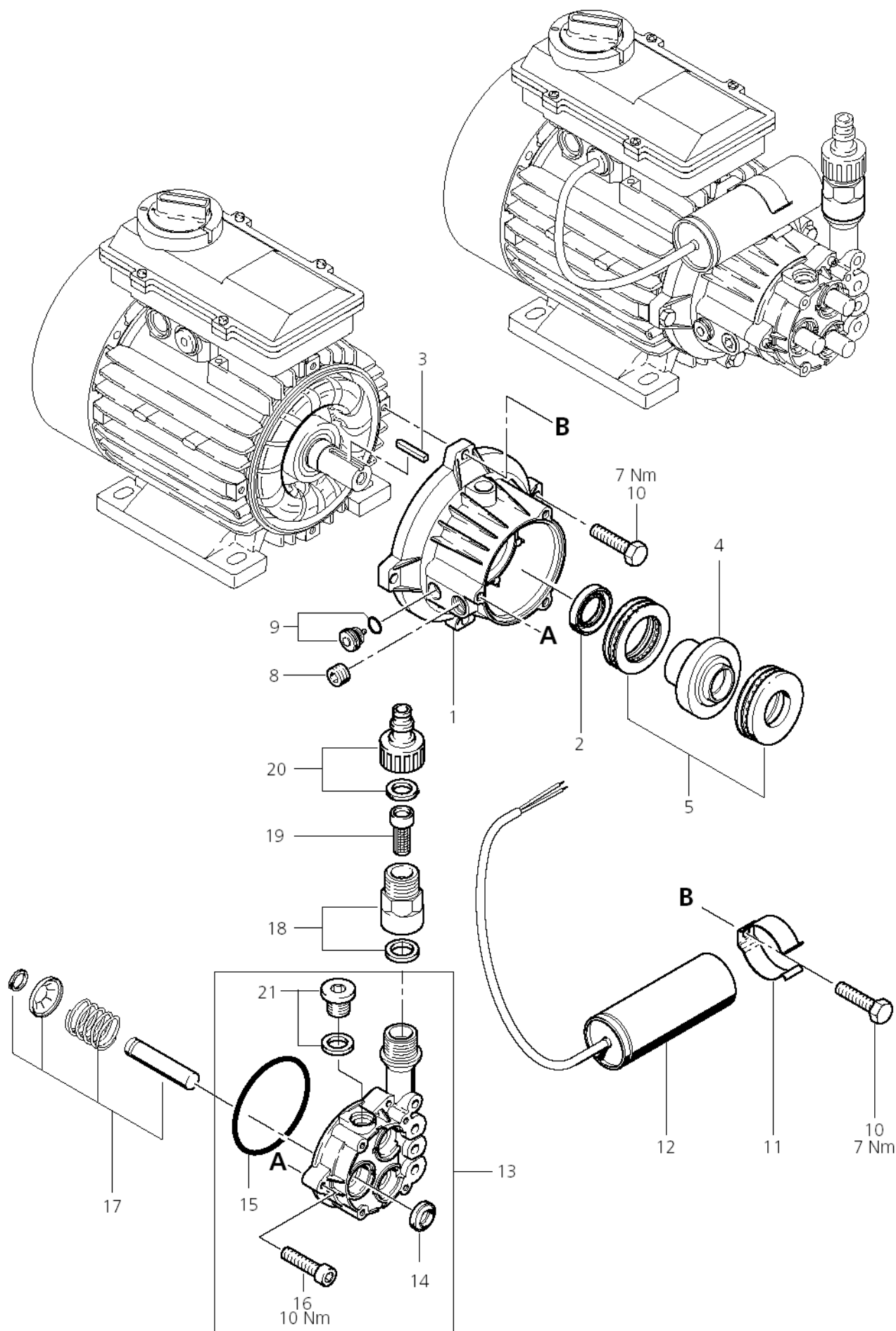
Motor 2 - before 08.08.02

PRO 9850

11-01-2013

ET-Liste-Nr.
PRO985008

10



Motor 2 - before 08.08.02

PRO 9850

11-01-2013

ET-Liste-Nr.
PRO985008

11

Pos	Artikelnr.	Me	Beschreibung
1	29910	1	Pumpengehaeuse D158x85 aq ua 800/RE160K A
2	29911	1	Wellendichtring 24x 40 x 7 DIN3760 NB
3	29912	1	nicht mehr lieferbar Passfeder B 4,75x4,75x31
4	28488	1	Taumelscheibe 7°30' ø40/ø 22,22 GD-AI
4	29913	1	Taumelscheibe 10° ø40/ ø22,22 GD-AI
4	60305	1	Taumelscheibe
4	60327	1	Taumelscheibe
4	60574	1	Taumelscheibe
5	29914	1	Lagerelemente Set 40x60x3 AXK4060
8	6262	1	Verschlusschraube R1/4"
9	29915	1	Entlueftungsventil Set Pu mpe aqua 800 P
10	2806	1	Sechskantschraube M6x25
11	29997	1	Befestigungsschelle D50x2 0x1,5 Zn
12	41464	1	Kondensator 50 mF 450V/5 0Hzm. Kabel
13	60338	1	Pumpenflansch-Set
14	42776	1	Dichtring Ø14XØ22X5/7
15	48653	1	O-Ring 80,6 X2,62 ARP AS 568 A NBR70
16	5945	1	Zylinderschraube M6x30
17	29919	1	Kolben Set D14x 90 Pumpe aqua 800/RE160K
18	60339	1	Adapter G3/4 A-G3/4 m.Dic htung PA
19	54649	1	Sieb Ansaug- D18 x 35,5 P P
20	1402809	1	Schlauchstutzen/Nippel
21	6522522	1	Verschlußschraube mit Dic htring

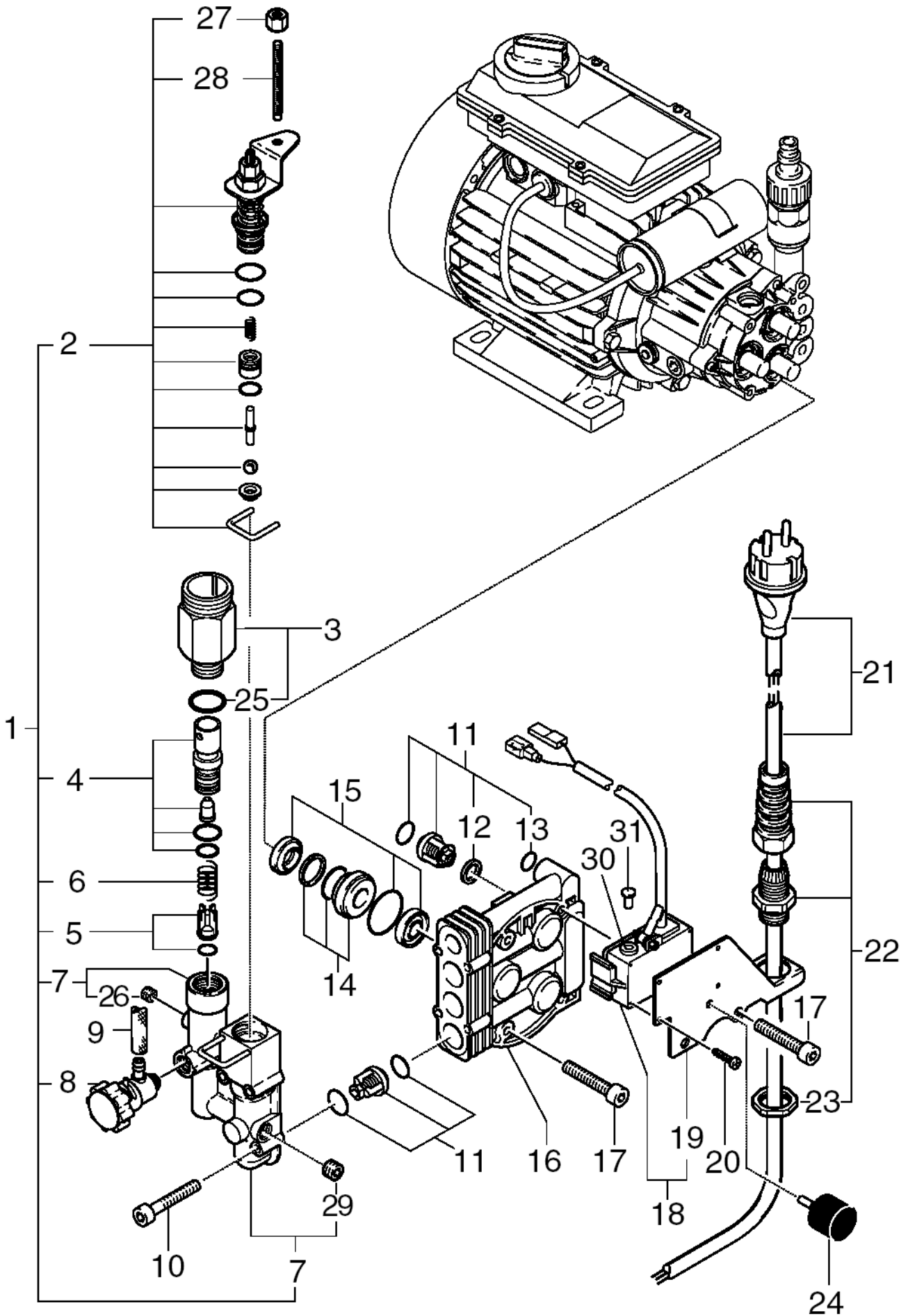
Motor 3 - before 08.08.02

PRO 9850

11-01-2013

ET-Liste-Nr.
PRO985010

12



Ersatzteile auf www.gluesing.net

Motor 3 - before 08.08.02

PRO 9850

11-01-2013

ET-Liste-Nr.
PRO985010

13

Pos	Artikelnr.	Me	Beschreibung	
1	6126985	1	Regelsicherheitsblock	
2	25986	1	Steuerk m.Buegel Easyst./ DA aqua 800 (63690)	
3	6126986	1	Rep.Satz Ablassstutzen	
4	29926	1	Injektor-Chemie D1,8	
5	54844	1	Rueckschlagventil m. O-Ri ng	
6	43503	1	DRUCKFEDER	
7	25985	1	Gehaeuse	
8	29929	1	Reinigungsmittel- mischsystem	
9	6127966	1	Schlauch für Pumpenaggreg nicht mehr lieferbar	
10	3873	1	Schraube M5x30	
11	29922	1	Ventil Set f.Pumpe aqua 8 00/RE160K VA	
12	29924	1	SHB 16x 9x1,2 aqua 800/RE 160K MS	
13	7424	1	O-Ring 8,76x1,8	
14	29918	1	Fuehrungsbuchse-Set f.3Ko lben aqua 800	
15	29917	1	Dichtungssatz f.Kolben aqua 800/RE160K	
16	29921	1	Zylinderkopf 5-Loch aqua 800/RE160K MS	
17	9752	1	Schraube M6 X 35 12.6 DIN 912 BK	
18	60289	1	Druckabschaltung aqua 700 /800 RE140/160K	
19	29928	1	Halteblech aqua 800 ZN	
20	12189	1	SHR BL- 2,2X9,5C-H7981 ZN	
21	11156	1	LTG Netz H07RN-F 3G1,5X 5 ,0 CEE7 VII/AEH	EU
21	14503	1	LTG Netz H07RN-F 3G1,5x 7 ,5 SABS 164/AEH	ZA
21	32024	1	Netzleitung 3G1,5x 5,0 *A US*	AU
21	57048	1	CABLE H07RN-F 3G1.5X 5.0	CH
21	57065	1	LTG Netz H07RN-F 3G1,5x 5 ,0 *GB*	GB
21	57329	1	nicht mehr lieferbar nicht mehr lieferbar	BR
22	29964	1	Kabelverschraubung m.Knic kschutz PG11 Pa	
23	1953	1	CW Sechskantmutter PG 11 EN 50262 PVC	
24	25987	1	Gummipuffer 20x20 m. Pilz	
25	24273	1	O-Ring 12,0 x2,5 NBR70	
26	101814699	1	Gewindestift DIN 913 M6x 8 A2-70	
27	1801885	1	NUT M5 ISO 4032 A2-70	
28	101814676	1	THREADED PIN	
29	1602333	1	Verschlussschraube G1/8	
30	106525570	1	nicht mehr lieferbar Tülle f.Microschalter	
31	106525574	1	Stift Kunststoff	