

# P160.1, P160.1 B

Model:

P 160.1-10 B X-TRA

P 160.1-15

P 160.1-15 SPECIAL

P 160.1-15 X-TRA



Stückliste Deutsch

21-10-2014

# Nilfisk

[www.nilfisk.com](http://www.nilfisk.com)

Ersatzteile unter [www.gluesing.net](http://www.gluesing.net)

# Inhalt

P160.1, P160.1 B

<b>Gehäuse P 150-1 B, P 160.1 B</b>	<b>3</b>
<b>Gehäuse P150.1, P160.1</b>	<b>6</b>
<b>Schlauchtrommel B X-tra Modelle</b>	<b>9</b>
<b>Schlauchtrommel X-tra Modelle</b>	<b>11</b>
<b>Motorpumpeneinheit P150/ P160</b>	<b>13</b>
<b>Motorpumpeneinheit Ergo/ Spezial</b>	<b>16</b>
<b>Motorpumpeneinheit B X-tra Modelle</b>	<b>19</b>
<b>Motorpumpeneinheit mit Druckregulierung - B</b>	<b>21</b>
<b>Motor pump unit without pressure regulation - B X-</b>	<b>23</b>
<b>Zubehör/ Sonstiges</b>	<b>25</b>

# Gehäuse P 150-1 B, P 160.1 B

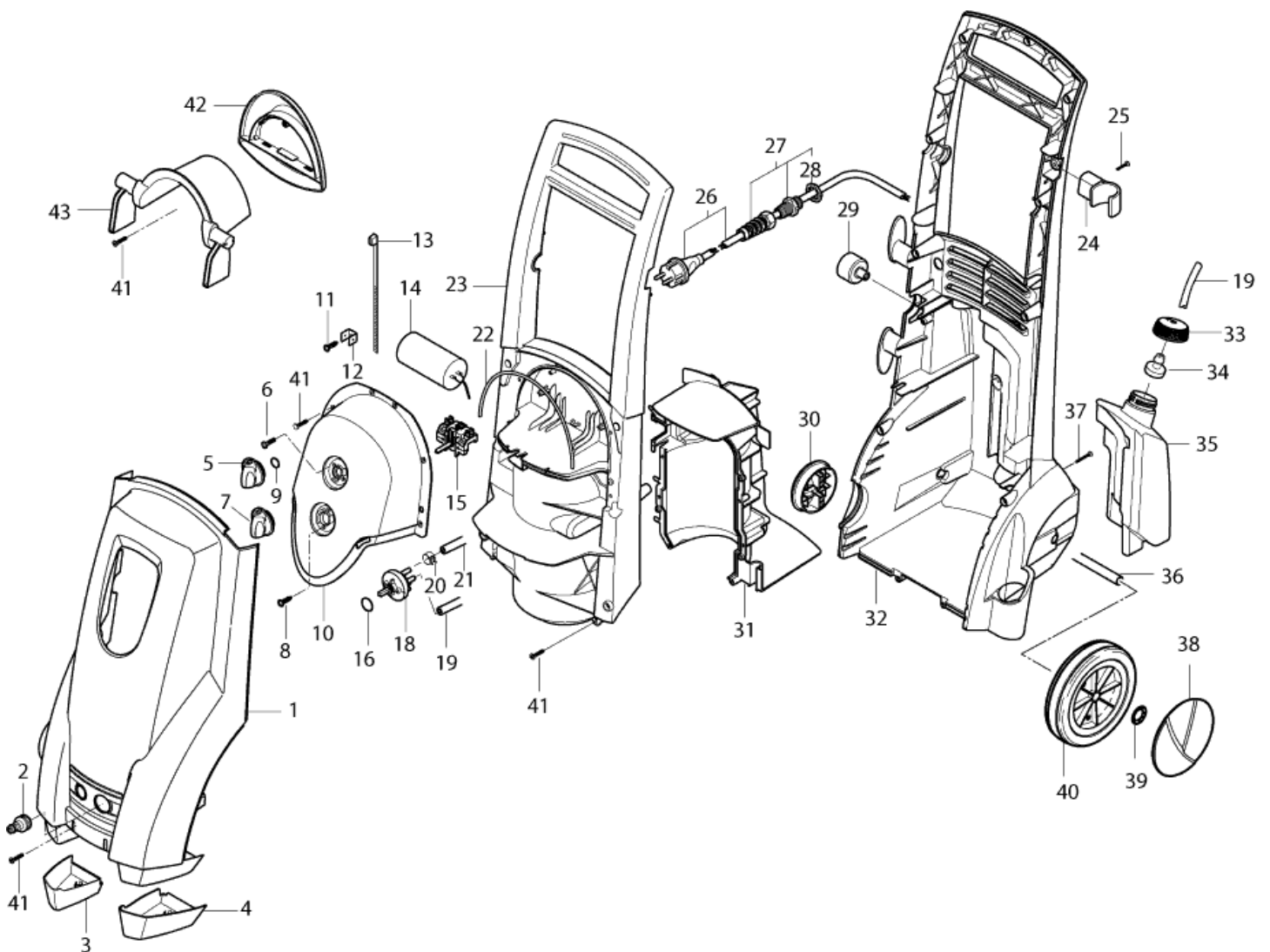
P160.1, P160.1 B

21-10-2014

ET-Liste-Nr.

P02

3



# Gehäuse P 150-1 B, P 160.1 B

P160.1, P160.1 B

21-10-2014

ET-Liste-Nr.

PUZ

4

Pos	Artikelnr.	Me	Beschreibung
1	6528690	zz½	Verkleidung v orne
2	1402809	1	Schlauchstutzen/Nippel
3	6528565	1	Stützfuß
4	6528566	1	Stützfuß
5	909100204	1	Drehknopf Ø6x5 (Blau)
6	1803451	2	SCREW M4X10 POZI DIN 965 BLACK-CHROM
7	909100214	1	Drehknopf 4kt. (Blau)
8	1814730	2	Schraube IS-P3,5x10
9	9868	1	O-Ring A 10x2,5-NBR70
10	6528416	1	Gehäuse für Schaltkasten
11	1814585	1	Schraube IS-P3x12
12	1814725	1	Steckverteiler
13	1814741	1	Kabelband 4,8 x250
14	3821793	1	Kondensator 50 µF l 500mm
15	301001058	1	Schalter
16	3004221	1	O-RING DIN3770-A16x2 3770 NBR70
18	126528628	1	Ventil
19	5206040	1	Schlauch 6x1,5 mm x 1 m
20	1814679	1	Schlauchschele
21	4973	1	Schlauch PVC 8020/7020 INNENDURCHMESS
22	6528414	1	Dichtung -Ring)
23	6528552	1	Abdeckung
24	6528573	1	Aufnahme
25	1814732	2	Schraube, Ejot KB50x18 WN 1411 S
26	6521455	1	Anschlussleitung Europa *EU*
26	6521456	1	Anschlussleitung GB *GB*
26	6521457	1	Leitung mit Stecker 5m *CH*
27	6528601	1	Kabelverschraubung tung
28	1953	1	MUT 6KT PG 11 46320 PVC EN 50262 PVC
29	126528650	1	Stopfen öffnung
30	126528651	1	PLUG F. PRES.REG.KNOP HOLE regulierungsknopf
31	6528561	1	Abdeckung
32	6528562	1	Rahmen z
33	107141664	1	Deckel
34	6400240	1	Saugkopf
35	6528557	1	Behälter
36	6522842	1	Achse
37	1814722	2	Schraube IS-P5x35 WN 1451
38	6522843	2	Radkappe (Blau)
39	11710	2	Schnellbefestiger Ø 15 e Kappe) St-zn
40	6528568	2	Rad
41	101814782	31	Schraube IS-P5x18
42	6528445	1	Halter

NOT X-TRA

# Gehäuse P 150-1 B, P 160.1 B

P160.1, P160.1 B

21-10-2014

ET-Liste-Nr.

PUZ

5

Pos	Artikelnr.	Me	Beschreibung	
43	6528444	1	Halter	NOT X-TRA
44	128307017	1	Karton für P150/P160	P 150.1 / P 160.1

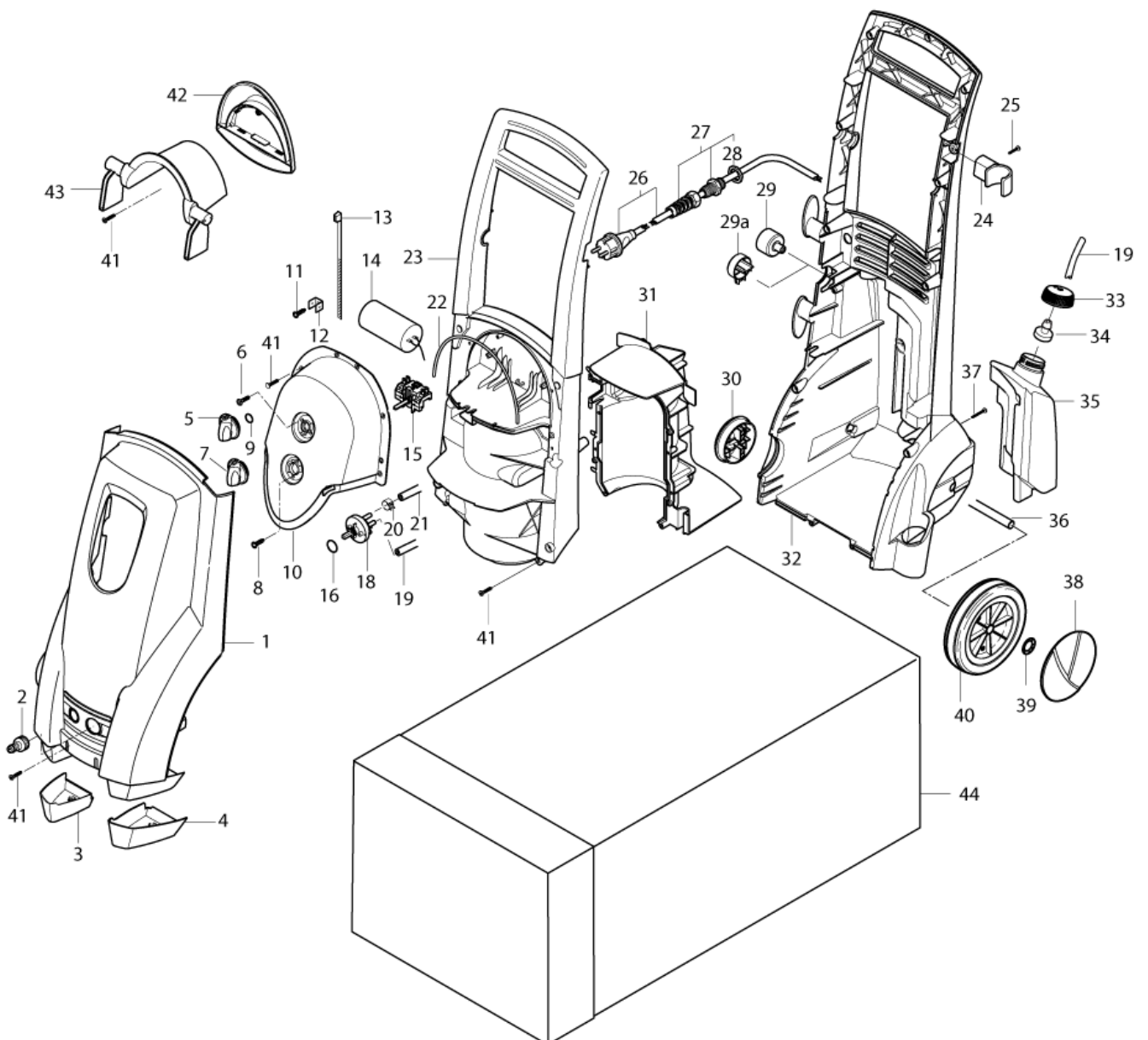
# Gehäuse P150.1, P160.1

P160.1, P160.1 B

21-10-2014

ET-Liste-Nr. P03

6



# Gehäuse P150.1, P160.1

P160.1, P160.1 B

21-10-2014

ET-Liste-Nr.

PU3

7

Pos	Artikelnr.	Me	Beschreibung
1	6528690	1	Verkleidung v orne
2	1402809	1	Schlauchstutzen/Nippel
3	6528565	1	Stützfuß
4	6528566	1	Stützfuß
5	909100204	1	Drehknopf Ø6x5 (Blau)
6	1803451	2	SCREW M4X10 POZI DIN 965 BLACK-CHROM
7	909100214	1	Drehknopf 4kt. (Blau)
8	1814730	2	Schraube IS-P3,5x10
9	9868	1	O-Ring A 10x2,5-NBR70
10	6528416	1	Gehäuse für Schaltkasten
11	1814585	1	Schraube IS-P3x12
12	1814725	1	Steckverteiler
13	1814741	1	Kabelband 4,8 x250
14	3821793	1	Kondensator 50 µF l 500mm
15	301001058	1	Schalter
16	3004221	1	O-RING DIN3770-A16x2 3770 NBR70
18	126528628	1	Ventil
19	5206040	1	Schlauch 6x1,5 mm x 1 m
20	1814679	1	Schlauchschele
21	4973	1	Schlauch PVC 8020/7020 INNENDURCHMESS
22	6528414	1	Dichtung -Ring)
23	6528552	1	Abdeckung
24	6528572	1	Aufnahme Not for P 140
24	6528573	1	Aufnahme
25	1814732	2	Schraube, Ejot KB50x18 WN 1411 S
26	6521455	1	Anschlussleitung Europa *EU*
26	6521456	1	Anschlussleitung GB *GB*
26	6521457	1	Leitung mit Stecker 5m *CH*
26	6521458	1	Anschlussleitung ZA 5M-ZA
26	6521459	1	Anschlussleitung AUS, NZ AUS/NZ
26	6521460	1	Anschlussleitung J *JP*
27	6528601	1	Kabelverschraubung tung
28	1953	1	MUT 6KT PG 11 46320 PVC EN 50262 PVC
29	127440027	1	MANOMETER 0-315 BAR WHITE
30	6528435	1	Drehknopf Ø75 g
31	6528561	1	Abdeckung
32	6528562	1	Rahmen z
33	107141664	1	Deckel
34	6400240	1	Saugkopf
35	6528557	1	Behälter
36	6522842	1	Achse
37	1814722	2	Schraube IS-P5x35 WN 1451
38	6522843	2	Radkappe (Blau)

# Gehäuse P150.1, P160.1

P160.1, P160.1 B

21-10-2014

ET-Liste-Nr.

PU3

8

Pos	Artikelnr.	Me	Beschreibung
39	11710	2	Schnellbefestiger Ø 15 e Kappe) St-zn
40	6528568	2	Rad
41	101814782	31	Schraube IS-P5x18
42	6528445	1	Halter
43	6528444	1	Halter
44	126486889	1	Verpackung POSEIDON (10St) VPE 10 Stück inkl. Deckel
44	128307017	1	Karton für P150/P160 P 150.1 / P 160.1
NI	126486899	1	Verpackung P150/P160+ (10St) P150/P160 X-TRA



# Schlauchtrommel B X-tra Modelle

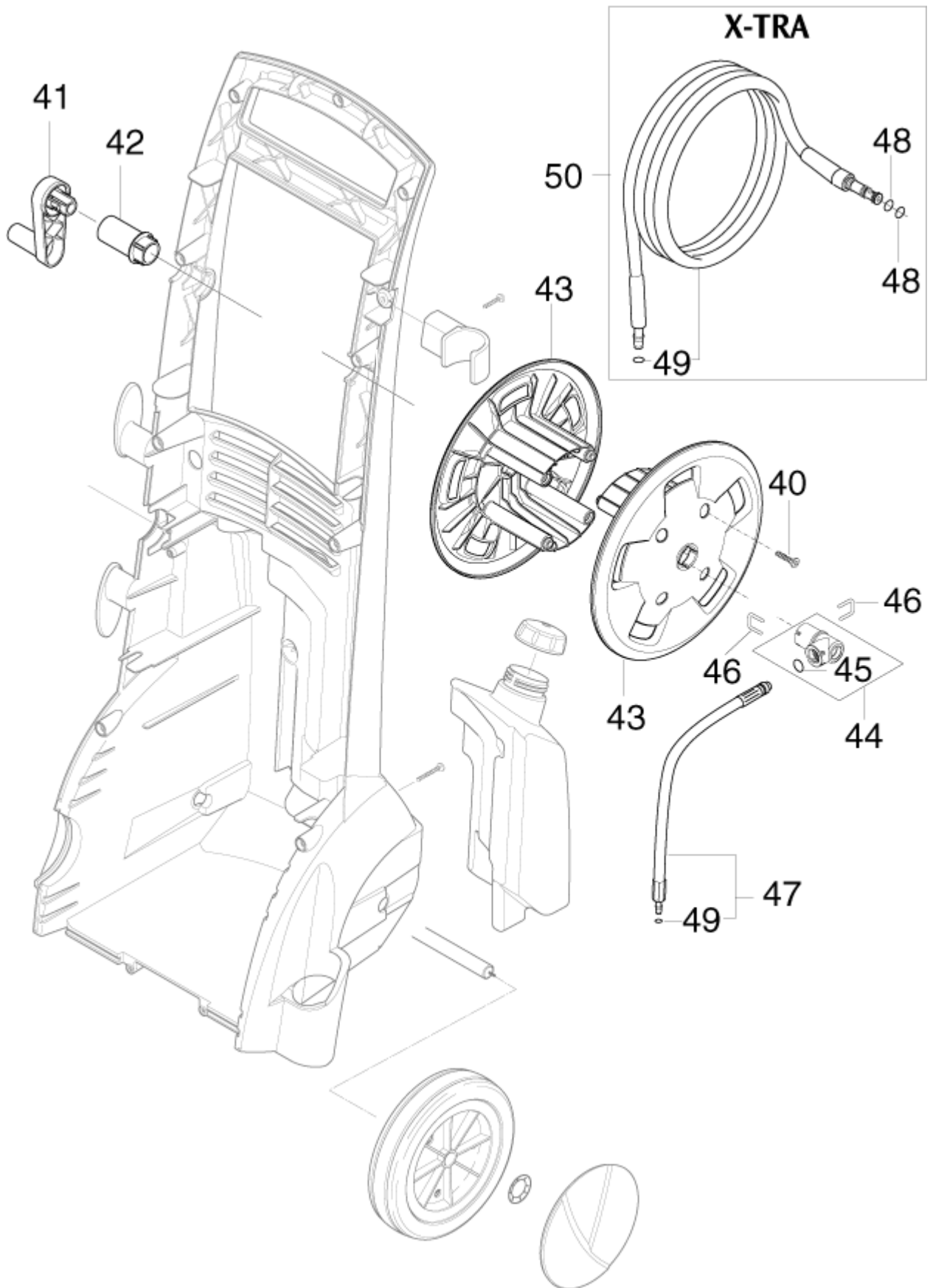
P160.1, P160.1 B

21-10-2014

ET-Liste-Nr.

P04

9



# Schlauchtrommel B X-tra Modelle

P160.1, P160.1 B

21-10-2014

ET-Liste-Nr.

P04

10

Pos	Artikelnr.	Me	Beschreibung
40	101814782	4	Schraube IS-P5x18
41	6528569	1	Kurbel rommel
42	6528571	1	Achse
43	6528570	2	Trommel
44	6127006	1	Anschlussstück chlauchtrommel
45	3002144	1	O-Ring 14,3x2,4 SMS 1586 NBR70 1586 NBR70
46	6526487	2	Bügel
47	127500075	1	Hochdruckschlauch DN 6, 800 mm
48	3004321	2	O-Ring 10,0x2,0 PUR90
49	3004304	2	O-Ring 5,1x1,6 SMS 1586 FPM90
50	128500082	1	10M SUPERFLEX HOSE 10m
50	128500084	1	15M SUPERFLEX HOSE

# Schlauchtrommel X-tra Modelle

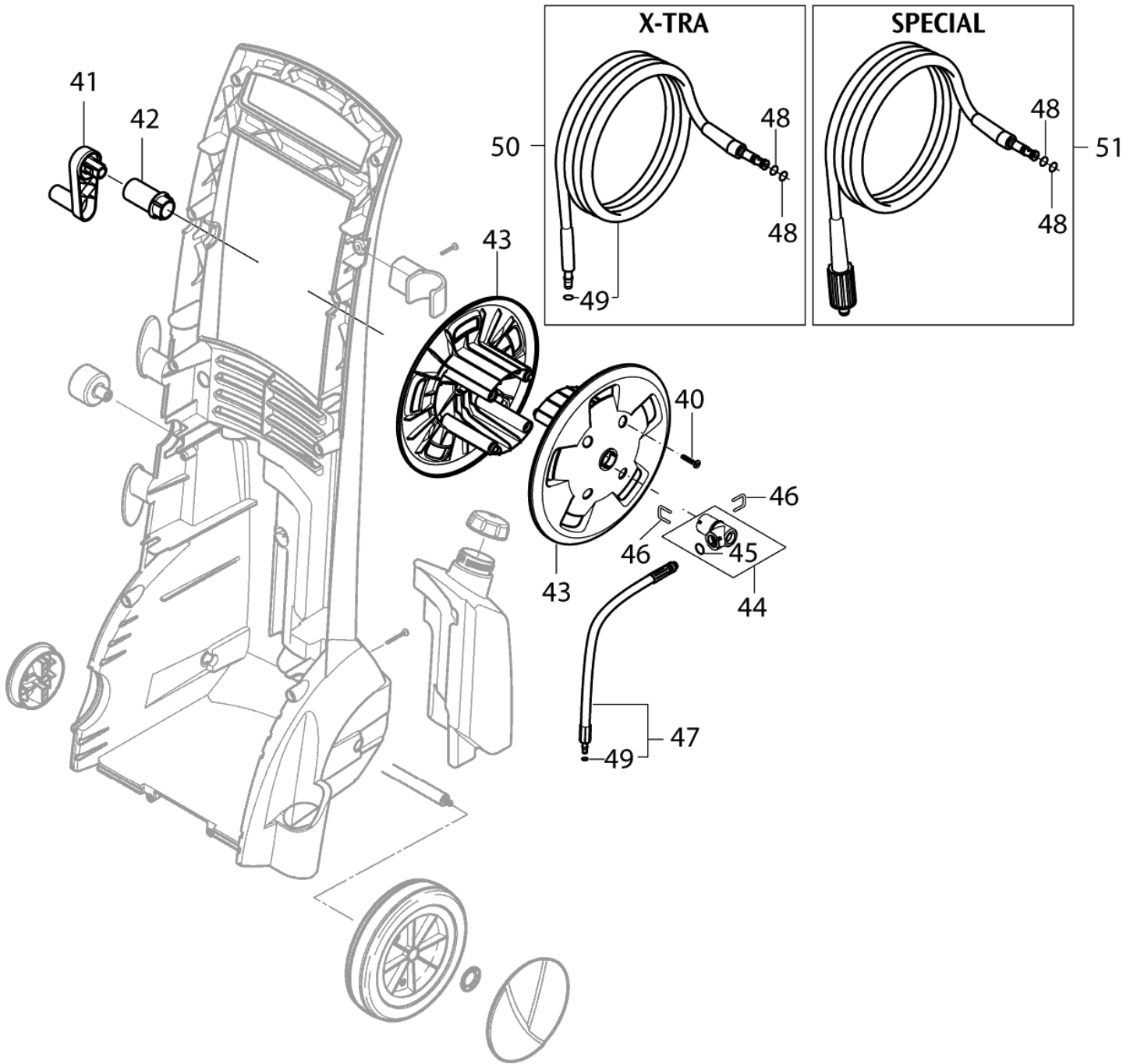
P160.1, P160.1 B

21-10-2014

ET-Liste-Nr.

P05

11



# Schlauchtrommel X-tra Modelle

P160.1, P160.1 B

21-10-2014

ET-Liste-Nr.

P05

12

Pos	Artikelnr.	Me	Beschreibung	
40	101814782	4	Schraube IS-P5x18	
41	6528569	1	Kurbel rommel	
42	6528571	1	Achse	
43	6528570	2	Trommel	
44	6127006	1	Anschlussstück chlauchtrommel	
45	3002144	1	O-Ring 14,3x2,4 SMS 1586 NBR70 1586 NBR70	
46	6526487	2	Bügel	
47	127500075	1	Hochdruckschlauch DN 6, 800 mm	
48	3004321	2	O-Ring 10,0x2,0 PUR90	
49	3004304	2	O-Ring 5,1x1,6 SMS 1586 FPM90	Only for X-TRA
49	6411221	1	O-Ringe 20 Stück	
50	128500084	1	15M SUPERFLEX HOSE	Only for X-TRA
51	6528612	1	Schlauch kpl. 15m CONSUMER Pro Spezial	Only for PRO SPECIAL

# Motorpumpeneinheit P150/ P160

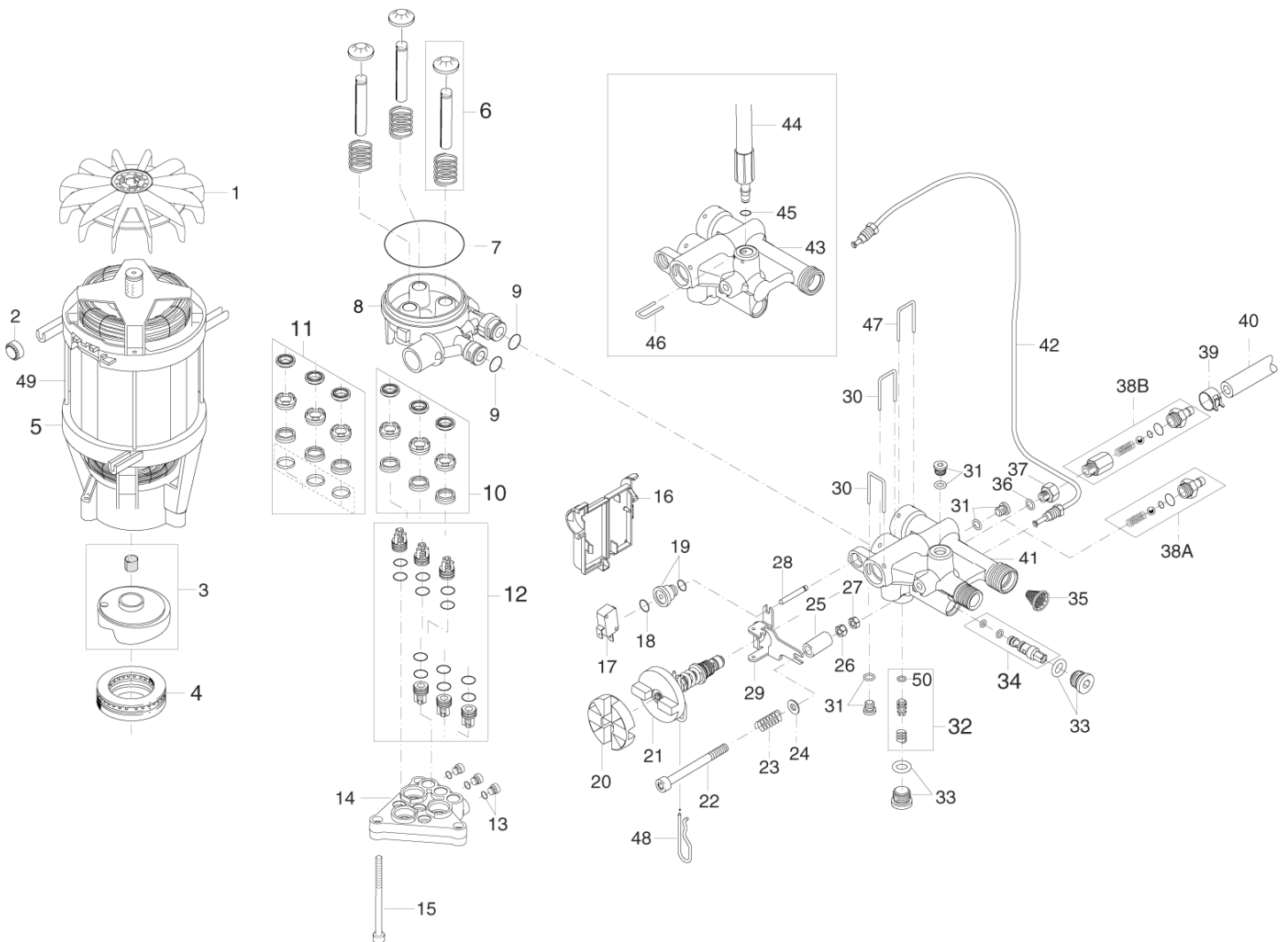
P160.1, P160.1 B

21-10-2014

ET-Liste-Nr.

P06A

13



# Motorpumpeneinheit P150/ P160

P160.1, P160.1 B

21-10-2014

ET-Liste-Nr.

P06A

14

Pos	Artikelnr.	Me	Beschreibung	
0	5218602	1	Pump oil HV68 1*1L	
1	6524042	1	Lüfterrad	
2	128332334	4	Puffer	
3	6528592	1	Taumelscheibe 3,3kW	
4	1119705	1	Nadellager	
5	6528594	1	Motor 3,3kW	140, 120, 150.1, 130.1
6	6528577	3	Satz Kolben Keramik	140, 120, 150.1, 130.1
7	3003654	1	O-Ring 80,0x2,0 DIN 3770 NBR70 3770 NBR70	
8	127440029	1	Pumpengehäuse	
9	3001393	2	O-Ring 17,13x2,62 ARP AS 568 A NBR70 AS568A NBR70	
10	6526018	1	Dichtungssatz Kolben	
11	6528602	1	Dichtungssatz Kolben	For Ceramic pistons
12	6526026	1	Ventil	
13	6528586	3	Verschlussstopfen ing	
14	6528616	1	Ventilblock	
15	1814597	3	Zylinderschraube DIN912-M8x70-8.8	
16	6528578	1	Schaltergehäuse	
17	3821991	1	Schalter	
18	3004082	1	RDR A 11,6x2,4-EPDM70 1586 EPDM70	
19	6528598	1	Buchse ing	
20	6528579	1	Verbindungsstück	
21	126528629	1	Steuerkolben	
22	1814740	1	SCREW M6X65	
23	2602522	1	Feder	
24	1800440	2	Scheibe M6	
25	6528459	1	Buchse	
26	1805399	1	Mutter M6 DIN 985 A DIN 985 A2	
27	1800705	1	Mutter DIN934-M6-8 SO 4032 St-zn	
28	6528423	1	Bolzen	
29	6528581	1	Wippe	
30	6528458	2	Bügel	
31	6528599	3	Verschlusschraube ing	
32	128500183	1	Rückschlagventil	
33	6528600	1	Verschlusschraube	
34	6528587	1	Injektor	140,150,150.1,160.1
35	6528574	1	Sieb	
36	3004363	1	O-RING 6.0 X 2.2 SH 70	>2004.05.10 and 2004.07.01
37	6528545	1	Verbindungsstück	>2004.05.10 and 2007.07.01
39	1814679	1	Schlauchschele	
40	5206040	1	Schlauch 6x1,5 mm x 1 m	
41	6528582	1	Gehäuse	
42	6528558	1	Rohr	
43	6528583	1	Gehäuse "	X-TRA

# Motorpumpeneinheit P150/ P160

P160.1, P160.1 B

21-10-2014

ET-Liste-Nr.

P06A

15

Pos	Artikelnr.	Me	Beschreibung	
44	127500075	1	Hochdruckschlauch DN 6, 800 mm	X-TRA
45	3004304	1	O-Ring 5,1x1,6 SMS 1586 FPM90	X-TRA
45	6411221	1	O-Ringe 20 Stück	
46	6525619	1	Bügel	X-TRA
47	6528544	1	Sicherungsklammer	
48	6528461	1	Federstecker 3x73	
49	7180924	4	Schraube	
50	123004374	1	O-RING 5.28 X 1.78 PUR SH SH 93	
38A	6528615	1	Schlauchanschluss Rückschlagventil	>2004.05.10 and 2004.07.01
38B	6124314	1	Schlauchanschluss	>2004.05.10 and 2004.07.01

# Motorpumpeneinheit Ergo/ Spezial

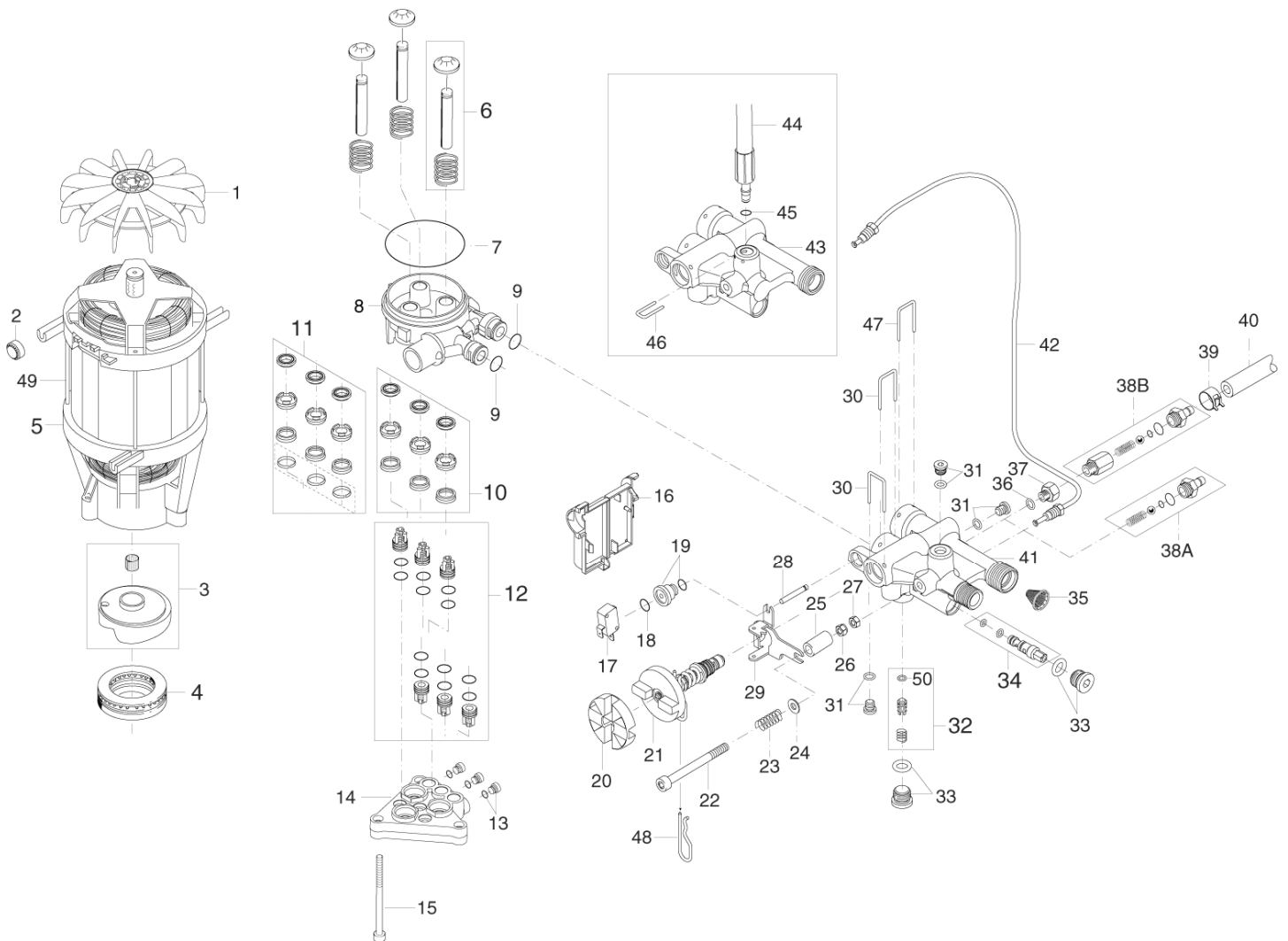
P160.1, P160.1 B

21-10-2014

ET-Liste-Nr.

P06C

16





# Motorpumpeneinheit Ergo/ Spezial

P160.1, P160.1 B

21-10-2014

ET-Liste-Nr.

P06C

17

Pos	Artikelnr.	Me	Beschreibung	
0	5218602	1	Pump oil HV68 1*1L	
1	6524042	1	Lüfterrad	
2	128332334	4	Puffer	
3	6528585	1	Taumelscheibe 2,9kW	140, 150.1, ERGO, SPECIAL
4	1119705	1	Nadellager	
5	6528594	1	Motor 3,3kW	145, 160
6	6528577	3	Satz Kolben Keramik	160.1, 150.1
7	3003654	1	O-Ring 80,0x2,0 DIN 3770 NBR70 3770 NBR70	
8	127440029	1	Pumpengehäuse	
9	3001393	2	O-Ring 17,13x2,62 ARP AS 568 A NBR70 AS568A NBR70	
10	6526018	1	Dichtungssatz Kolben	
11	6528602	1	Dichtungssatz Kolben	For ceramic pistons
12	6526026	1	Ventil	
13	6528586	3	Verschlussstopfen ing	
14	6528616	1	Ventilblock	
15	1814597	3	Zylinderschraube DIN912-M8x70-8.8	
16	6528578	1	Schaltergehäuse	
17	3821991	1	Schalter	
18	3004082	1	RDR A 11,6x2,4-EPDM70 1586 EPDM70	
19	6528598	1	Buchse ing	
20	6528579	1	Verbindungsstück	
21	126528629	1	Steuerkolben	
22	1814740	1	SCREW M6X65	
23	2602522	1	Feder	
24	1800440	2	Scheibe M6	
25	6528459	1	Buchse	
26	1805399	1	Mutter M6 DIN 985 A DIN 985 A2	
27	1800705	1	Mutter DIN934-M6-8 SO 4032 St-zn	
28	6528423	1	Bolzen	
29	6528581	1	Wippe	
30	6528458	2	Bügel	
31	6528599	3	Verschlusschraube ing	
32	128500183	1	Rückschlagventil	
33	6528600	1	Verschlusschraube	
34	6528587	1	Injektor	140,150,150.1,160.1
35	6528574	1	Sieb	
36	3004363	1	O-RING 6.0 X 2.2 SH 70	>2004.05.10 and 2004.07.01
37	6528545	1	Verbindungsstück	>2004.05.10 and 2004.07.01
39	1814679	1	Schlauchschele	
40	5206040	1	Schlauch 6x1,5 mm x 1 m	
42	6528558	1	Rohr	
43	6528583	1	Gehäuse "	X-TRA
44	127500075	1	Hochdruckschlauch DN 6, 800 mm	X-TRA

# Motorpumpeneinheit Ergo/ Spezial

P160.1, P160.1 B

21-10-2014

ET-Liste-Nr.

P06C

18

Pos	Artikelnr.	Me	Beschreibung	
45	3004304	1	O-Ring 5,1x1,6 SMS 1586 FPM90	X-TRA
46	6525619	1	Bügel	X-TRA
47	6528544	1	Sicherungsklammer	
48	6528461	1	Federstecker 3x73	
49	7180924	4	Schraube	
50	123004374	1	O-RING 5.28 X 1.78 PUR SH SH 93	
38A	6528615	1	Schlauchanschluss Rückschlagventil	>2004.05.10 and 2004.07.01
38B	6124314	1	Schlauchanschluss	>2004.05.10 and 2004.07.01

# Motorpumpeneinheit B X-tra Modelle

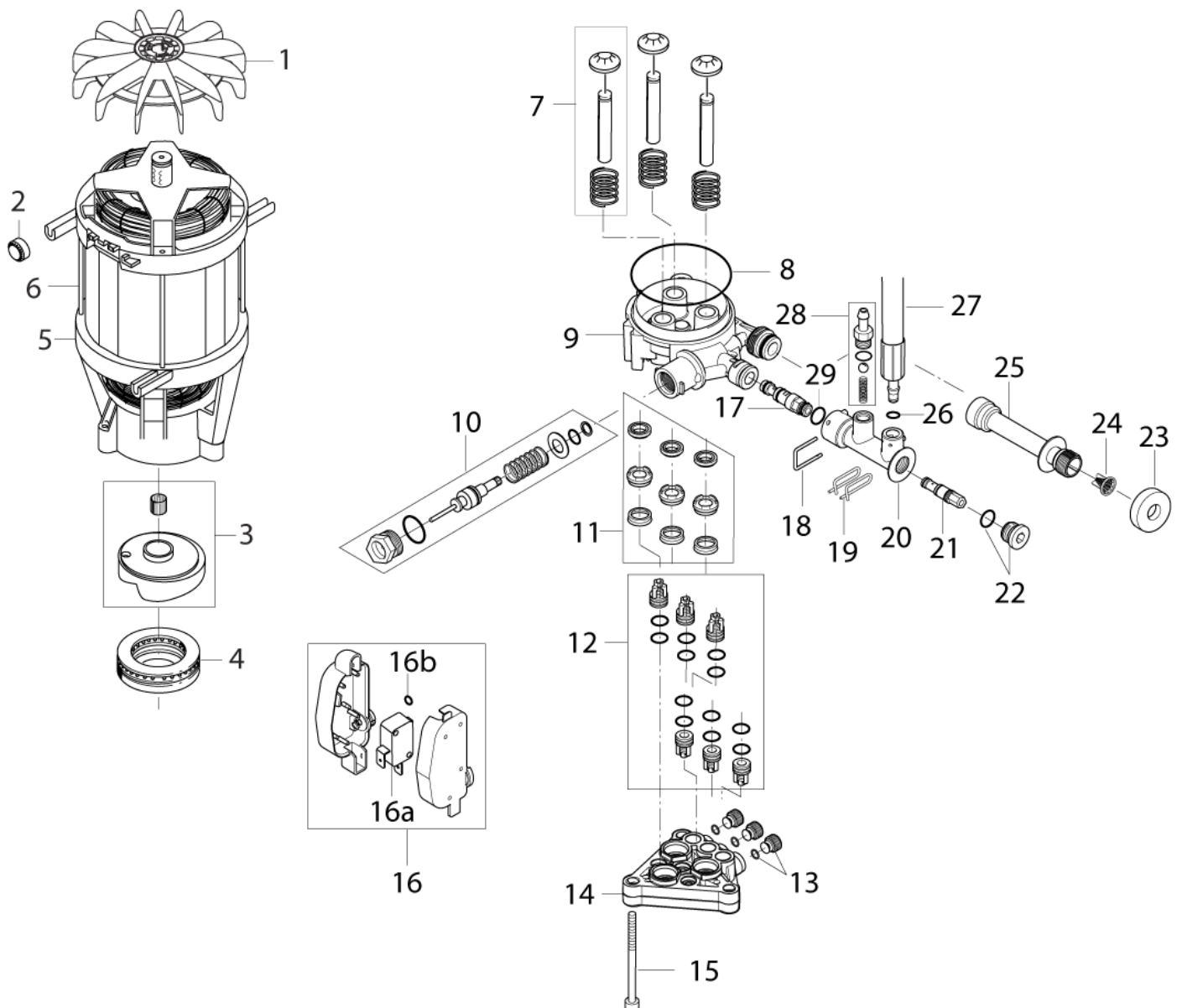
P160.1, P160.1 B

21-10-2014

ET-Liste-Nr.

P06E

19



# Motorpumpeneinheit B X-tra Modelle

P160.1, P160.1 B

21-10-2014

ET-Liste-Nr.

PU6E

20

Pos	Artikelnr.	Me	Beschreibung	
0	5218602	1	Pump oil HV68 1*1L	
1	6524042	1	Lüfterrad	
2	128332334	1	Puffer	
3	126528652	1	WOBBLE DISC	P150.1 B
3	126528657	1	Taumelscheibe	P160.1 B
4	1119705	1	Nadellager	
5	6528593	1	Elektromotor 230 V/50 Hz	
5	6528594	1	Motor 3,3kW	
6	106526209	4	Schraube M4x110 ORX T20 St-Zn	
7	6526016	3	Satz Kolben	
8	3003654	1	O-Ring 80,0x2,0 DIN 3770 NBR70 3770 NBR70	
9	6525598	1	Pumpengehäuse	
10	126528653	1	Start/Stop Ventil kpl.	
11	6526018	1	Dichtungssatz Kolben	
12	6526026	1	Ventil	
13	6528586	3	Verschlussstopfen ing	
14	6528616	1	Ventilblock	
15	1814597	3	Zylinderschraube DIN912-M8x70-8.8	
16	126528654	1	MICROSWITCH BOX COMPLETE	
17	126528655	1	INJECTOR ALTO-BLUE	
18	6528458	1	Bügel	
19	126528532	2	Bügel	
20	126528658	1	WATER OUTLET X-TRA	
21	126528656	1	INJECTOR BORDEAUX	
22	6528600	1	Verschlusschraube	
23	126486792	1	Dämmeinlage	
24	6528574	1	Sieb	
25	126528659	1	WATER INLET 160 B x-tra(s.a126528749)	
26	3004304	1	O-Ring 5,1x1,6 SMS 1586 FPM90	
27	127500075	1	Hochdruckschlauch DN 6, 800 mm	
28	6528615	1	Schlauchanschluss Rückschlagventil	
29	3001393	1	O-Ring 17,13x2,62 ARP AS 568 A NBR70 AS568A NBR70	
16A	123822159	1	MICROSWITCH 16/16 MARQUART	
16B	3004082	1	RDR A 11,6x2,4-EPDM70 1586 EPDM70	

# Motorpumpeneinheit mit Druckregulierung - |

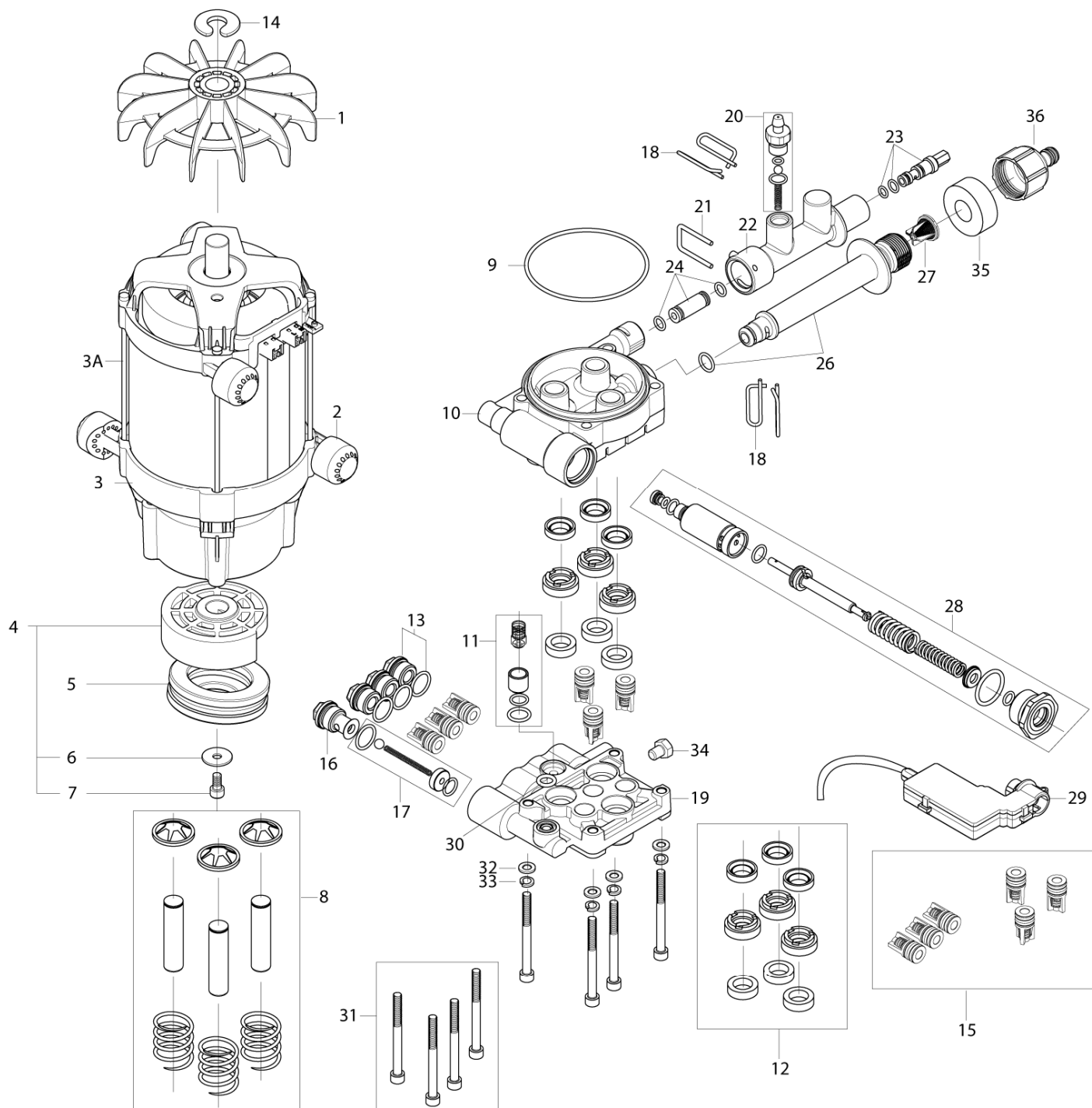
P160.1, P160.1 B

21-10-2014

ET-Liste-Nr.

P06F

21



# Motorpumpeneinheit mit Druckregulierung - |

P160.1, P160.1 B

21-10-2014

ET-Liste-Nr.

P06H

22

Pos	Artikelnr.	Me	Beschreibung
0	5218602	1	Pump oil HV68 1*1L
1	127500040	1	Lüfterrad
2	128332334	3	Puffer
3	127500000	1	MOTOR 230-240V,50HZ,2.9KW
3	127500011	1	MOTOR 230-240V 50HZ 3.3KW
4	127500001	1	Taumelscheibe 230-240V50HZ2.9KW
4	127500012	1	Taumelscheibe 230-240V50HZ3.3KW
5	127500002	1	Kugellager
6	127130066	1	Scheibe 6,4x22x1,5
7	3913	1	Zylinderschraube DIN912-M6x12-8.8
8	127500003	1	Satz Kolben
9	128500289	1	O-Ring 85X2.62 NR70
10	127500004	1	Pumpengehäuse
11	128342004	1	Rückschlagventil
12	127500037	1	Dichtungssatz Kolben
13	127500015	3	Verschlussschraube mit O-Ring
14	127500051	1	Sicherungsring
15	127500036	1	EIN/AUSLASS VENTILSYSTEM
16	127500005	1	Verschlussschraube
17	127500014	1	Ventileinsatz
18	126528532	1	Bügel
19	127500006	1	Zylinderkopf
20	127500017	1	CONNECTION PIECE
21	127500021	1	Bügel
22	127500022	1	OUTLET SANDDARD
23	126528656	1	INJECTOR BORDEAUX
24	127500007	1	Injektor mit O-Ring
26	127500008	1	Wasser-Einlass
27	6528574	1	Sieb
28	127500052	1	Steuerkolben RE 118 - 128 230V komplett
29	127500010	1	Schalter
30	127500073	1	O-Ring
31	127500071	4	Zylinderschraube DIN912-M6x70-12.9
32	127500029	4	Scheibe 6,6x12x1,6
33	127130063	4	Beilagsscheibe M6
34	127500072	1	Schraube
35	126486792	1	Dämmeinlage
36	1402809	1	Schlauchstutzen/Nippel
3A	7180924	4	Schraube

# Motor pump unit without pressure regulation - I

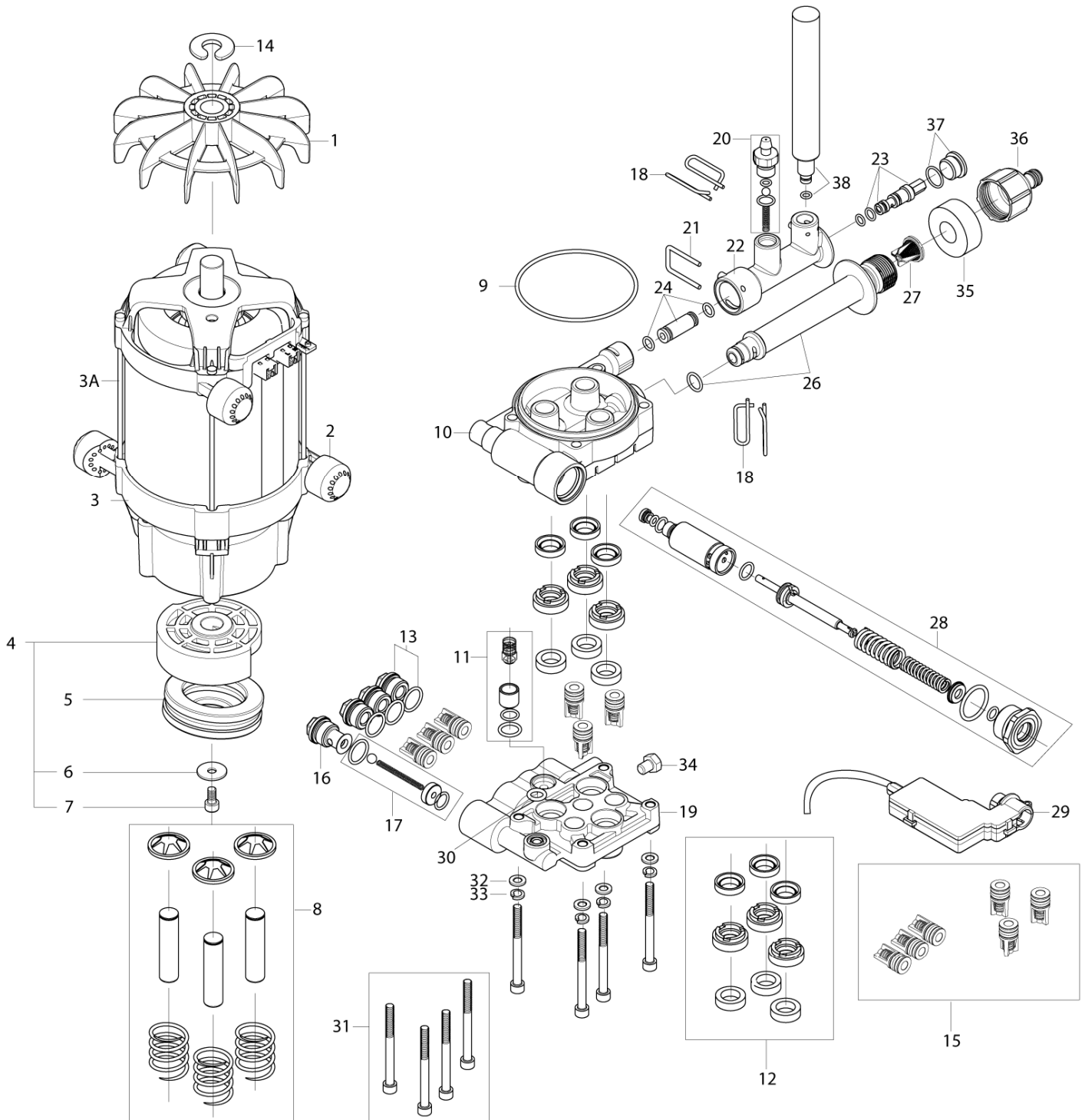
P160.1, P160.1 B

21-10-2014

ET-Liste-Nr.

P06G

23



# Motor pump unit without pressure regulation - I

P160.1, P160.1 B

21-10-2014

ET-Liste-Nr.

P06G

24

Pos	Artikelnr.	Me	Beschreibung
0	5218602	1	Pump oil HV68 1*1L
1	127500040	1	Lüfterrad
2	128332334	4	Puffer
3	127500000	1	MOTOR 230-240V,50HZ,2.9KW
3	127500011	1	MOTOR 230-240V 50HZ 3.3KW
4	127500001	1	Taumelscheibe 230-240V50HZ2.9KW
4	127500012	1	Taumelscheibe 230-240V50HZ3.3KW
5	127500002	1	Kugellager
6	127130066	1	Scheibe 6,4x22x1,5
7	3913	1	Zylinderschraube DIN912-M6x12-8.8
8	127500003	1	Satz Kolben
9	128500289	1	O-Ring 85X2.62 NR70
10	127500004	1	Pumpengehäuse
11	128342004	1	Rückschlagventil
12	127500037	1	Dichtungssatz Kolben
13	127500015	3	Verschlussschraube mit O-Ring
14	127500051	1	Sicherungsring
15	127500036	1	EIN/AUSLASS VENTILSYSTEM
16	127500005	1	Verschlussschraube
17	127500014	1	Ventileinsatz
18	126528532	4	Bügel
19	127500006	1	Zylinderkopf
20	127500017	1	CONNECTION PIECE
21	127500021	1	Bügel
22	127500023	1	OUTLET X-TRA
23	126528656	1	INJECTOR BORDEAUX
24	127500007	1	Injektor mit O-Ring
26	127500008	1	Wasser-Einlass
27	6528574	1	Sieb
28	127500052	1	Steuerkolben RE 118 - 128 230V komplett
29	127500010	1	Schalter
30	127500073	1	O-Ring
31	127500071	4	Zylinderschraube DIN912-M6x70-12.9
32	127500029	4	Scheibe 6,6x12x1,6
33	127130063	4	Beilagsscheibe M6
34	127500072	1	Schraube
35	126486792	1	Dämmeinlage
36	1402809	1	Schlauchstutzen/Nippel
37	127500076	1	Verschraubung RM-Injektor
38	127500075	1	Hochdruckschlauch DN 6, 800 mm
3A	7180924	4	Schraube



# Zubehör/ Sonstiges

P160.1, P160.1 B

21-10-2014

ET-Liste-Nr. P13008

25

Keine Zeichnung zur ET-Liste

# Zubehör/ Sonstiges

P160.1, P160.1 B

21-10-2014

ET-Liste-Nr. P13008

26

Pos	Artikelnr.	Me	Beschreibung
1	127440050	1	NOZZLE TUBE G5
1	128500072	1	G5 SPRAY HANDLE
1	128500078	1	TORNADO PR
1	128500079	1	POWER SPEED
1	128500082	1	10M SUPERFLEX HOSE 10m X-TRA
1	128500083	1	Hochdruckschlauch Superflex 10m
1	128500084	1	15M SUPERFLEX HOSE X-TRA
1	6520844	1	Reinigungsnadel schwarz (Ers. f. 6520847)
1	6526376	1	Schlauch 15M SUPERFLEX PRO PRO
1	6528612	1	Schlauch kpl. 15m CONSUMER Pro Spezial Special
1	6528613	1	Schlauch kpl. 15m ERGO CONSUMER ERGO ERGO