

# P130.2 and P150.2

---

Model:

P 130.2-15 X-TRA

P 150.2-10

P 150.2-10 X-TRA

P 150.2-9 P X-TRA



Stückliste Deutsch

01-10-2012

**Nilfisk**  
**ALTO**  
works for you

[www.nilfisk-alto.com](http://www.nilfisk-alto.com)

Ersatzteile auf [www.gluesing.net](http://www.gluesing.net)

# Inhalt

P130.2 and P150.2

<b>Overview front parts</b>	<b>3</b>
<b>Overview back parts</b>	<b>5</b>
<b>Schlauchtrommel</b>	<b>7</b>
<b>Motorpumpeneinheit</b>	<b>9</b>
<b>Zubehör/ Sonstiges</b>	<b>11</b>

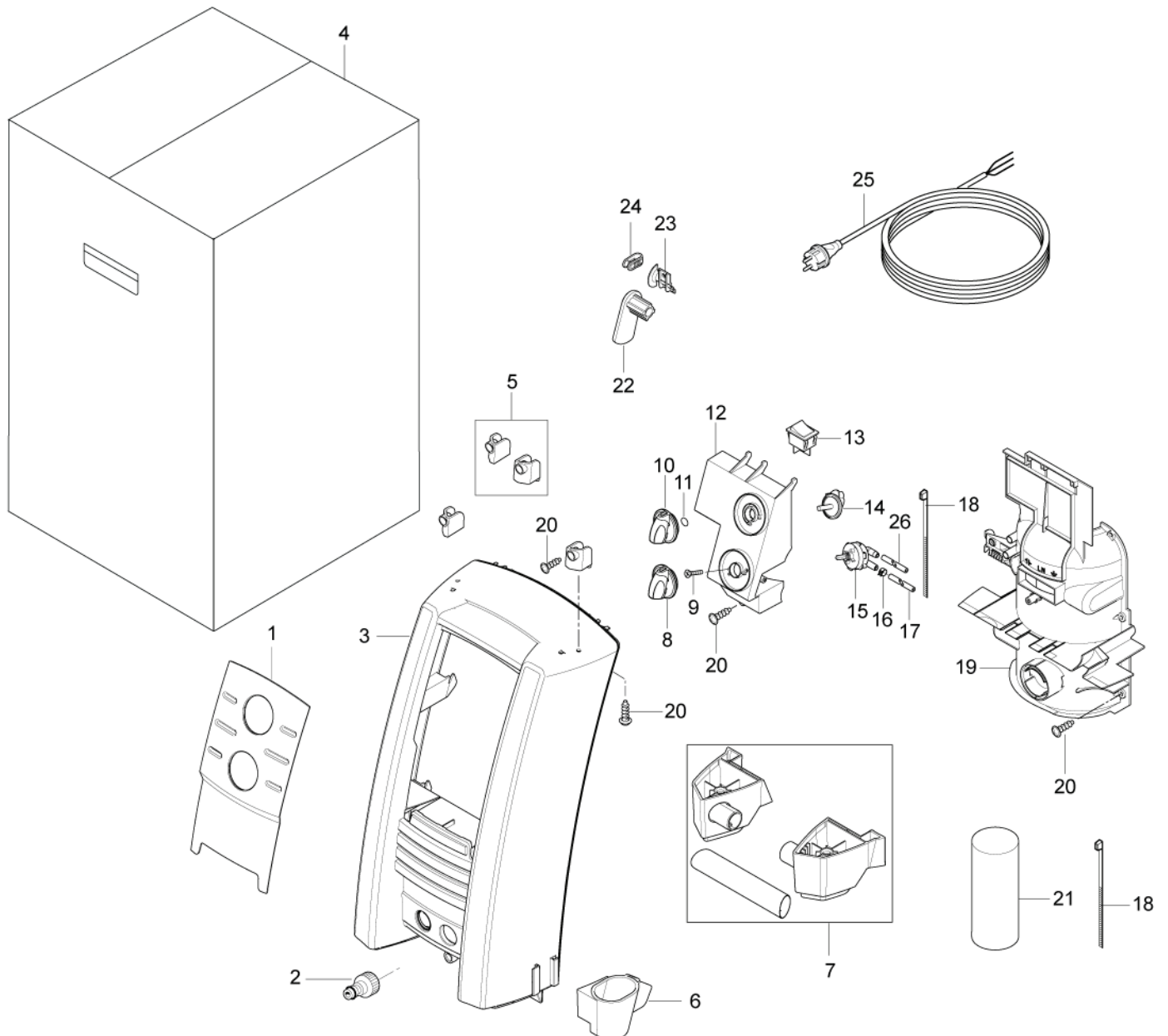
# Overview front parts

P130.2 and P150.2

01-10-2012

ET-Liste-Nr. P15210

3



# Overview front parts

P130.2 and P150.2

01-10-2012

ET-Liste-Nr. P15210

4

Pos	Artikelnr.	Me	Beschreibung
1	128500149	1	FRONT INSERT P130.2 SP
1	128500150	1	Einsatz, vordere Abdeckung
1	128500151	1	Einsatz, vordere Abdeckung
2	1402809	1	Schlauchstutzen/Nippel
3	128500152	1	Vordere Abdeckung
3	128500153	1	Vordere Abdeckung X-tra
4	128500161	1	Verpackung P150.2/P160.2 (10 St <sup>ck</sup> )
5	128500146	1	Halterung f <sup>r</sup> Schlauchtrommel
6	128500104	1	Untere Halterung f <sup>r</sup> Strahlrohr
7	128500105	1	Tragegriff kpl.
8	909100214	1	Drehknopf 4kt.
9	1814730	2	Schraube 3,5x10
10	909100204	1	Drehknopf Ø6x5
11	9868	1	O-Ring Ø10x2,5
12	128500109	1	Schaltkasten
13	128500110	1	Schalter An/Aus
14	128500108	1	Drehknopf mit Achse
15	128500106	1	Dosierventil
16	1814679	1	Schlauchklammer Ø12
17	4973	1	CW Schlauch ° 6x3,0 MeW
18	1814741	1	Kabelbinder
19	128500111	1	Motorabdeckung
20	101814782	10	Schraube KB50 x 18
21	128500148	1	Kondensator 50 ßF 450V
21	128500154	1	Kondensator 100 ßF
22	128500155	1	Kabelhaken drehbar
23	128500121	1	Zugentlastung
24	128500122	1	Kabel Clip
25	128500123	1	Netzkabel 5m. EU-Stecker
25	128500125	1	CABLE W PLUG L.5000 GB SP
25	128500157	1	CABLE W.PLUG L.5000 ZA SP
25	128500158	1	CABLE W.PLUG L.5000 CH SP
25	128500159	1	CABLE W.PLUG L.5000 JP SP
26	5206040	1	Schlauch L1200

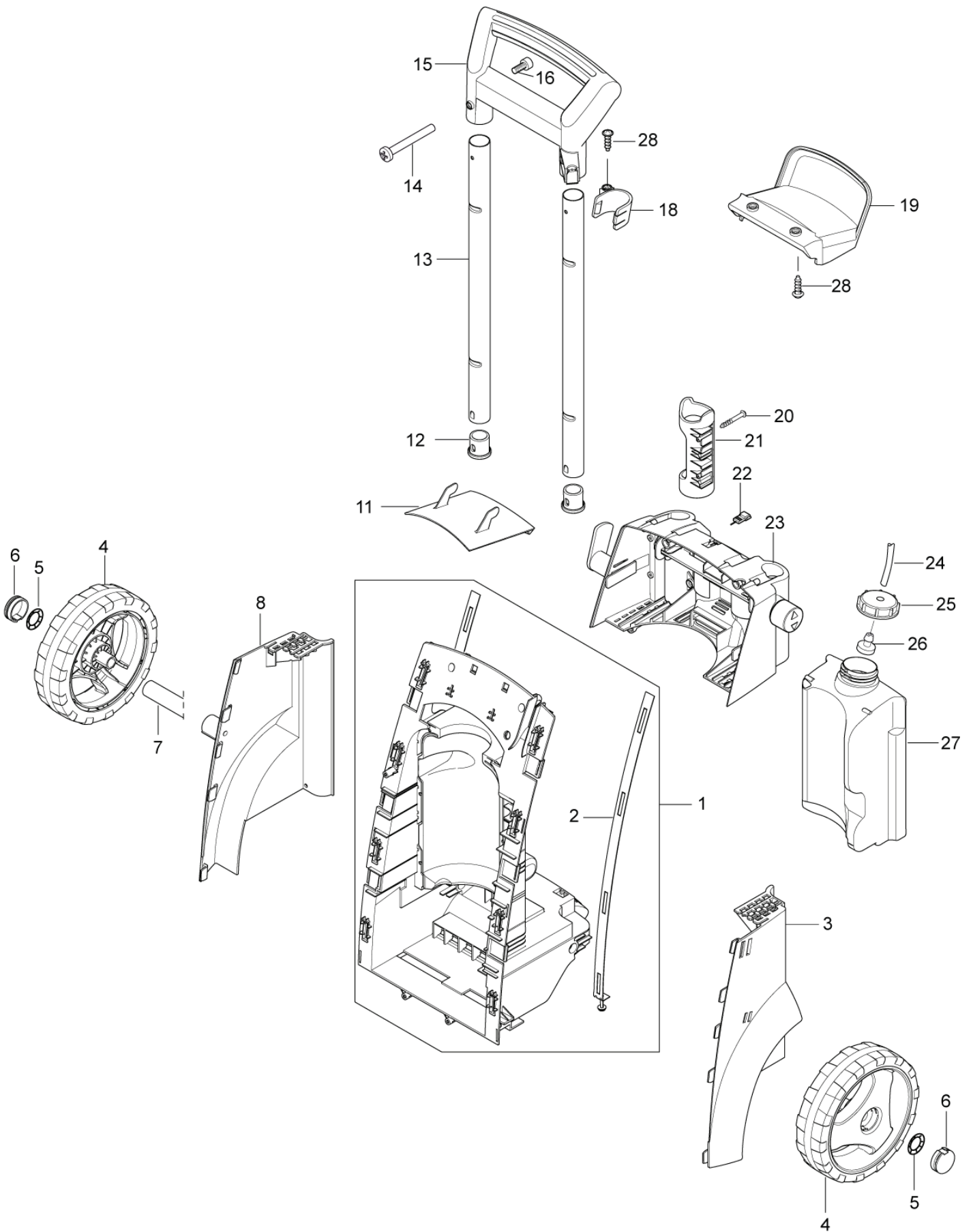
# Overview back parts

P130.2 and P150.2

01-10-2012

ET-Liste-Nr. P15212

5



Ersatzteile auf [www.gluesing.net](http://www.gluesing.net)

# Overview back parts

P130.2 and P150.2

01-10-2012

ET-Liste-Nr. P15212

6

Pos	Artikelnr.	Me	Beschreibung
1	128500129	1	Gehäuse. hinten
2	128500128	2	Spannschiene
3	128500116	1	seitl. Abdeckung. rechts
4	128500107	1	Rad. 200 mm
5	11710	2	Klemmring Ø15 (ohn e Kappe) St-zn
6	128500118	2	Radkappe Alu
7	6522842	1	Achse ø15 x 333
8	128500119	1	seitl. Abdeckung. links
11	128500135	1	Schirm
12	128500134	2	Anschlag f. Teleskopgriff
13	128500133	2	Teleskoprohr
14	128500130	1	Schraubenmutter M4x35
15	128500205	1	Handgriff
16	128500132	2	Schraube M4x8 DZN7985 TX20
18	128500143	1	Lanzenhalterung. oben
19	128500144	1	Schlauchhalterung
20	128500203	1	Schraube K50x45 WN1451
21	128500136	1	Halterung f³r Hochdruck- pistole
22	127440205	1	Düsenreiniger
23	128500160	1	Zubeh+rhalterung
23	128500207	1	Zubeh+rhalterung XT
24	5206040	1	Schlauch L1200
25	6528411	1	Verschuß für Zusatzmitte lbehälter
26	128500141	1	Filter Reinigungs- mitteltank
27	128500142	1	Reinigungsmitteltank
28	1814732	3	Ejotschraube KB50x18 WN 1411 S

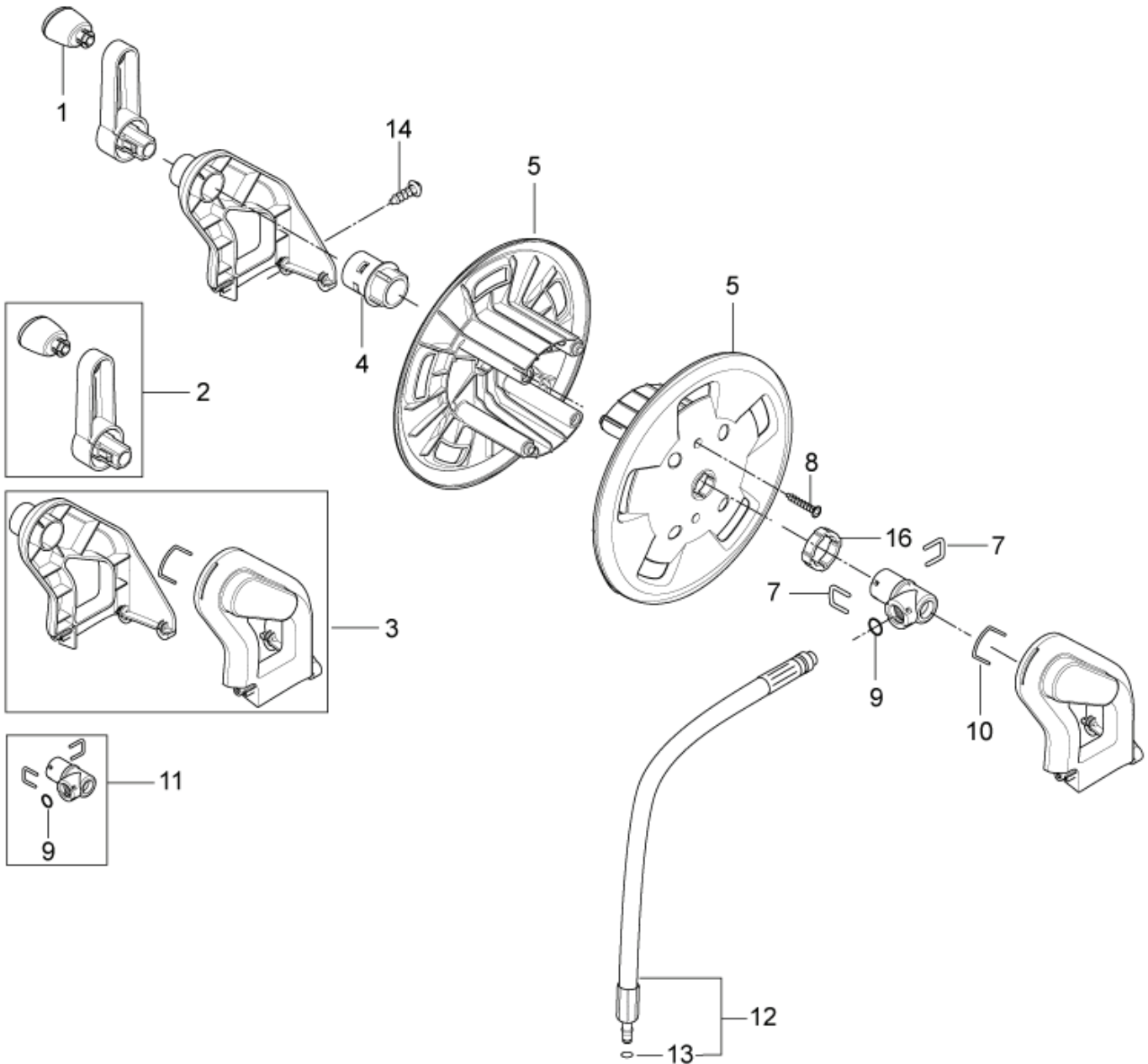
# Schlauchtrommel

P130.2 and P150.2

01-10-2012

ET-Liste-Nr. P15204

7



# Schlauchtrommel

P130.2 and P150.2

01-10-2012

ET-Liste-Nr. P15204

8

Pos	Artikelnr.	Me	Beschreibung
1	128500162	1	Drehknopf f. Handgriff
2	128500163	1	Handgriff Schlauchtrommel
3	128500164	1	Halterung Schlauchtrommel
4	128500165	1	Achse f. Schlauchtrommel
5	6528570	2	Schlauchtrommel
7	6526487	2	Verschlußbügel RF
8	1814722	2	Ejotschraube K50x35 T20 WN 1451
9	3002144	1	O-Ring 14,3 X 2,4 SMS 1586 NBR70
10	127440229	1	Sicherungsklammer
11	127440011	1	Adapter System ALTO
12	128500166	1	Verbindungsschlauch
13	3004108	1	O-Ring 5,28X1,78 NBR90
14	101814782	2	Schraube KB50 x 18
16	128500167	1	Scheibe f. Schlauch- trommel



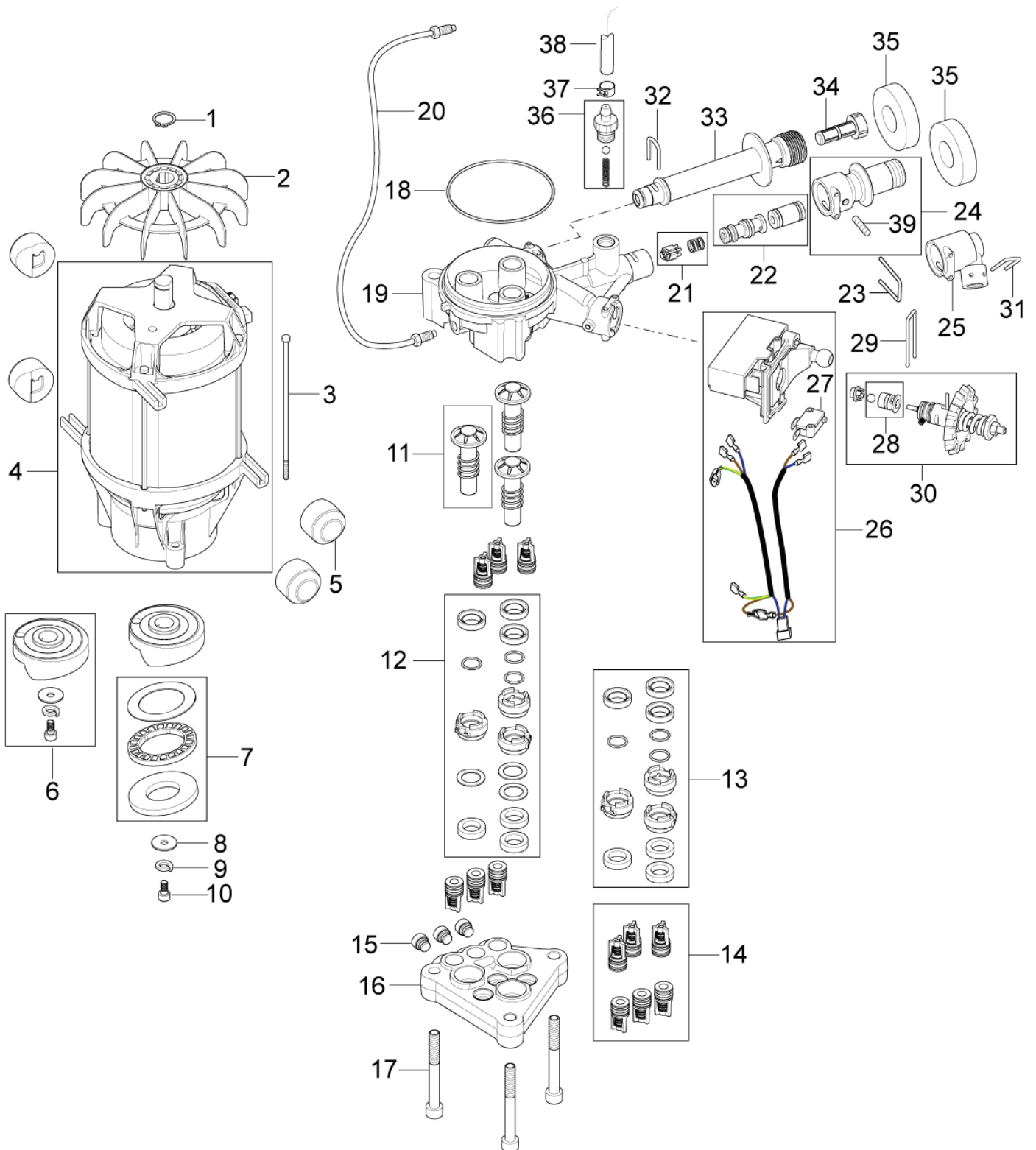
# Motorpumpeneinheit

P130.2 and P150.2

01-10-2012

ET-Liste-Nr. P150206

9



# Motorpumpeneinheit

P130.2 and P150.2

01-10-2012

ET-Liste-Nr. P150Z06

10

Pos	Artikelnr.	Me	Beschreibung	
1	127500051	1	Abdichtring MPU	
2	127500040	1	Gebälse	
3	7180924	4	Stehbolzen	
4	128500168	1	Motor 2.9 kW	
5	6524050	4	Aufhaengung Gumm	
6	128500173	1	Taumelscheibe	P150.2
6	128500175	1	WOBBLE DISC 8.4 DEGREE SP	130.2 CH
7	1119705	1	Rep.satz Lager	
8	127130066	1	Beilagsscheibe D22X6,4X1,	
9	127500050	1	Federscheibe	
10	3913	1	Zylinderschraube M6x12	
11	6526016	3	Rep.satz Kolben	stainless
11	6528577	3	Kolben Reparatursatz Keramik	ceramic
12	128500178	1	Dichtungssatz für Keramikkolben	
13	128500179	1	Dichtungssatz für Edelstahlkolben	
14	6526026	1	Rep.satz Ventilsystem	
15	6528586	3	Verschlußschraube mit O-Ring	
16	127440028	1	Zylinderkopf	ceramic pistons
16	6528616	1	Zylinderkopf +0.3	steel pistons
17	1814597	3	Zylinderschraube M8x70	
18	3003654	1	O-Ring 80,0 x 2,0 DIN 3770 NBR70	
19	128500182	1	Zylinderblock	
20	128500181	1	Hochdruckschlauch kpl.	
21	128500183	1	Rückschlagventil	
22	128500184	1	Injektor 1.64 mm	
23	127500021	1	Sicherungsklammer	
24	128500186	1	Pumpenanschluss Standard	
25	128500187	1	Pumpenanschluss X-tra	
26	128500188	1	Mikroschalter kpl.	
27	128500196	1	Mikroschalter	
28	128500190	1	Start/Stopp Automatik	
29	128500191	1	Sicherungsklammer	
30	128500192	1	Steuerkolben	
31	6525619	1	Sicherung	
32	128500200	1	Sicherungsklammer	
33	128500194	1	Wassereinlass	
34	128500195	1	Einlassfilter	
35	126486792	2	Dichtung Einlass	
36	6528615	1	Schlauchtuelle d 1/4" Rückschlagventil	
37	1814679	1	Schlauchklammer Ø12	
38	4973	1	CW Schlauch ° 6x3,0 MeW	
39	128500242	1	Schraube M5 DIN916	

# Zubehör/ Sonstiges

P130.2 and P150.2

01-10-2012

ET-Liste-Nr. P15208

11

Keine Zeichnung zur ET-Liste

# Zubehör/ Sonstiges

P130.2 and P150.2

01-10-2012

ET-Liste-Nr. P15Z08

12

Pos	Artikelnr.	Me	Beschreibung
-	128500072	1	G5 Sprühpistole
0	127440050	1	NOZZLE TUBE G5
0	127440205	1	Düsenreiniger
0	128500078	1	Tornado PR Düse
0	128500079	1	Powerspeed-Düse
0	128500084	1	15 m Superflex Schlauch