

# E130.2

Model:

- E 130.2-10 X-TRA
- E 130.2-8
- E 130.2-8 X-TRA
- E 130.2-9 P X-TRA
- E 130.2-9 PAD X-TRA
- E 130.2-9 S X-TRA
- E 130.2-9 X-TRA



Stückliste Deutsch

16-10-2012

# Nilfisk

[www.nilfisk.com](http://www.nilfisk.com)

Ersatzteile auf [www.gluesing.net](http://www.gluesing.net)

# Inhalt

E130.2

<b>Übersicht</b>	<b>3</b>
<b>Schlauchtrommel</b>	<b>6</b>
<b>Motorpumpeneinheit</b>	<b>8</b>
<b>Motorpumpeneinheit X-tra Modelle</b>	<b>10</b>
<b>Zubehör/ Sonstiges</b>	<b>12</b>

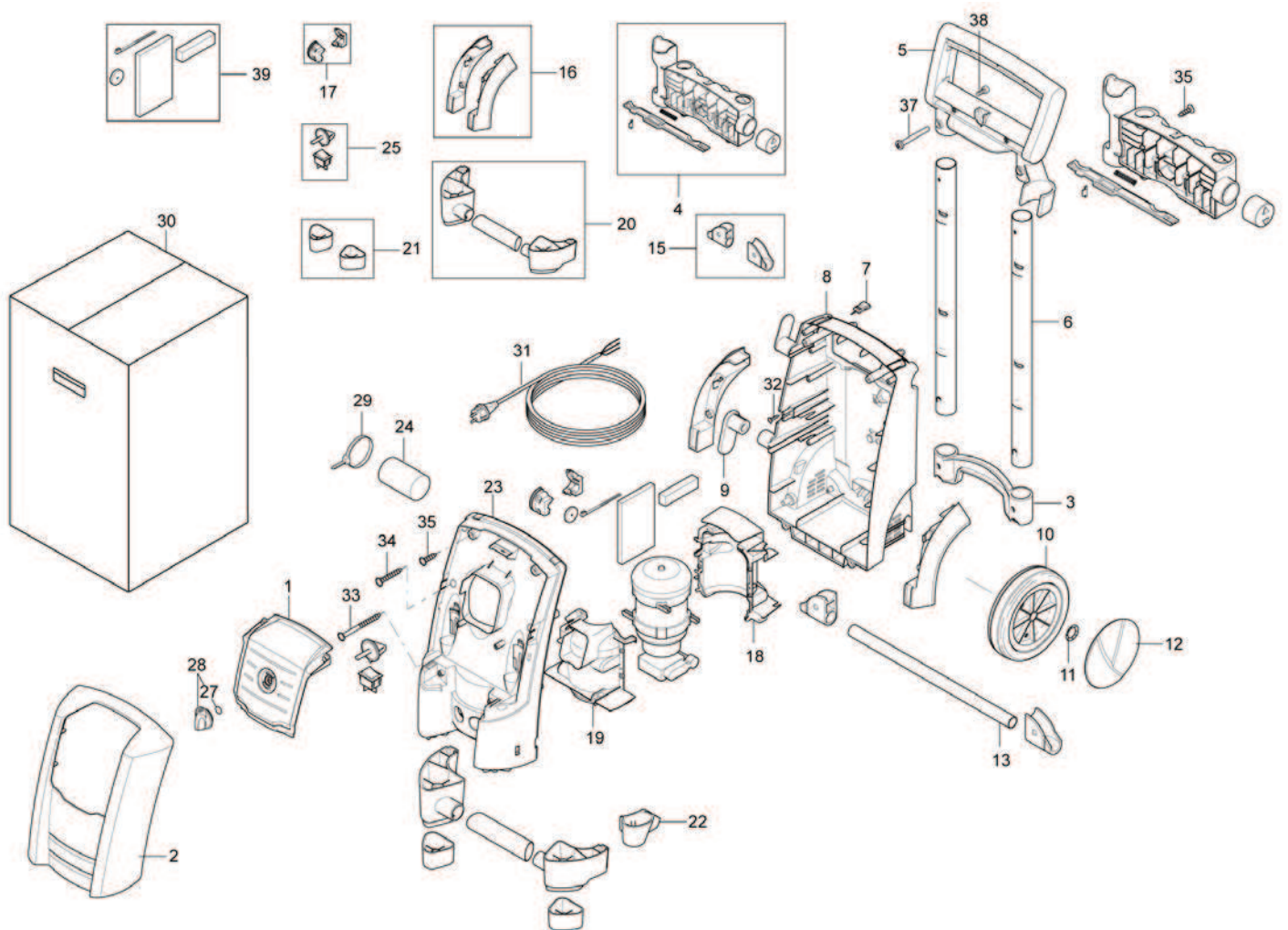
# Übersicht

E130.2

16-10-2012

ET-Liste-Nr. E130201

3



# Übersicht

## E 130.2

16-10-2012

ET-Liste-Nr. E130Z01

4

Pos	Artikelnr.	Me	Beschreibung	
0	122106489	1	BOX UPON E130.2 PAD X-TRA	box upon pos. 30
1	127440015	1	SWITCH COVER NILFISK	
2	127440013	1	Vord. Abdeckhaube E130.2	
2	127440014	1	FRONT COVER E 140.2	
3	127440224	1	HANDLE BRIDGE	
4	128500091	1	Ablagefläche Zubehör blau	
5	127440203	1	HANDGRIFF	
6	127440204	1	Rohr	
7	127440205	1	Düsenreiniger	
8	127440206	1	Chassis hinten	
9	127440208	1	Kurbel	
10	127440209	2	Rad	
11	127440210	2	Sicherungsscheibe	
12	302000701	2	Radkappe Ø115	
13	127440212	1	WHEEL AXLE LOCK	
15	127444002	1	WHEEL AXLE LOCKER	
16	127444003	1	MUD CAP SYSTEM	
17	127444004	1	CABLE FASTEN	
18	127440214	1	MP COVER BACK	
19	127440215	1	MPU Abdeckung E 140	
20	127444005	1	Tragestange E130.2 / E 140.2	
21	127441006	1	LOW FOOT SYSTEM	
22	127440216	1	LANZENKÖCHER	
23	127440237	1	Griffschale	
24	103821790	1	Kondensator 25µF /50Hz 2 20mm Leitung	
24	127440219	1	Kondensator	
25	127444007	1	Schaltersystem	
27	9868	1	O-Ring Ø10x2,5	
28	909100204	1	Drehknopf Ø6x5	
29	1814741	1	Kabelbinder	
30	128307013	1	10PCS BOXES TO E120/E140	E 130.2 / E 140.2
30	128307014	1	10PCS BOXES TO E140.2	E 140.2-6
30	128307015	1	10PCS OF BOX TO E130/140 X-TRA	E 130.2 / E 140.2 X-TRA
30	128307016	1	10 Leerkartons E 130.2/E1	E 130.2-8 X-TRA
30	128500283	1	TOP BOX E140.2-9 PCAR 10PCS	
30	128500284	1	TOP BOX E130.2-9 P 10PCS	
30	128500285	1	TOP BOX E130.2-9 PAD 10PCS	
30	128500288	1	TOP BOX SUPER 140.2 10PCS	
31	128300190	1	Anschlusskabel	
31	128300191	1	ELECTRIC CABLE	UK
31	128300192	1	ELECTRIC CABLE	HK/ZA
31	128300194	1	ELECTRIC CABLE	AUS/NZ/AR
31	128300195	1	ELECTRIC CABLE	JP/TW

# Übersicht

E 130.2

16-10-2012

ET-Liste-Nr.  
E130Z01

5

Pos	Artikelnr.	Me	Beschreibung
32	121814813	2	SCREW K40X25
33	121814814	2	SCREW K50X65
34	1814722	2	Ejotschraube K50x35 T20 WN 1451
35	101814782	4	Schraube KB50 x 18
37	121814804	2	Hutmutter für Handgiff DZN1587
38	121814805	2	Linsenschraube M4x8 Kreuzschlitz DZN7985
39	128500237	1	SPARE PART KIT IPX5 FOAM

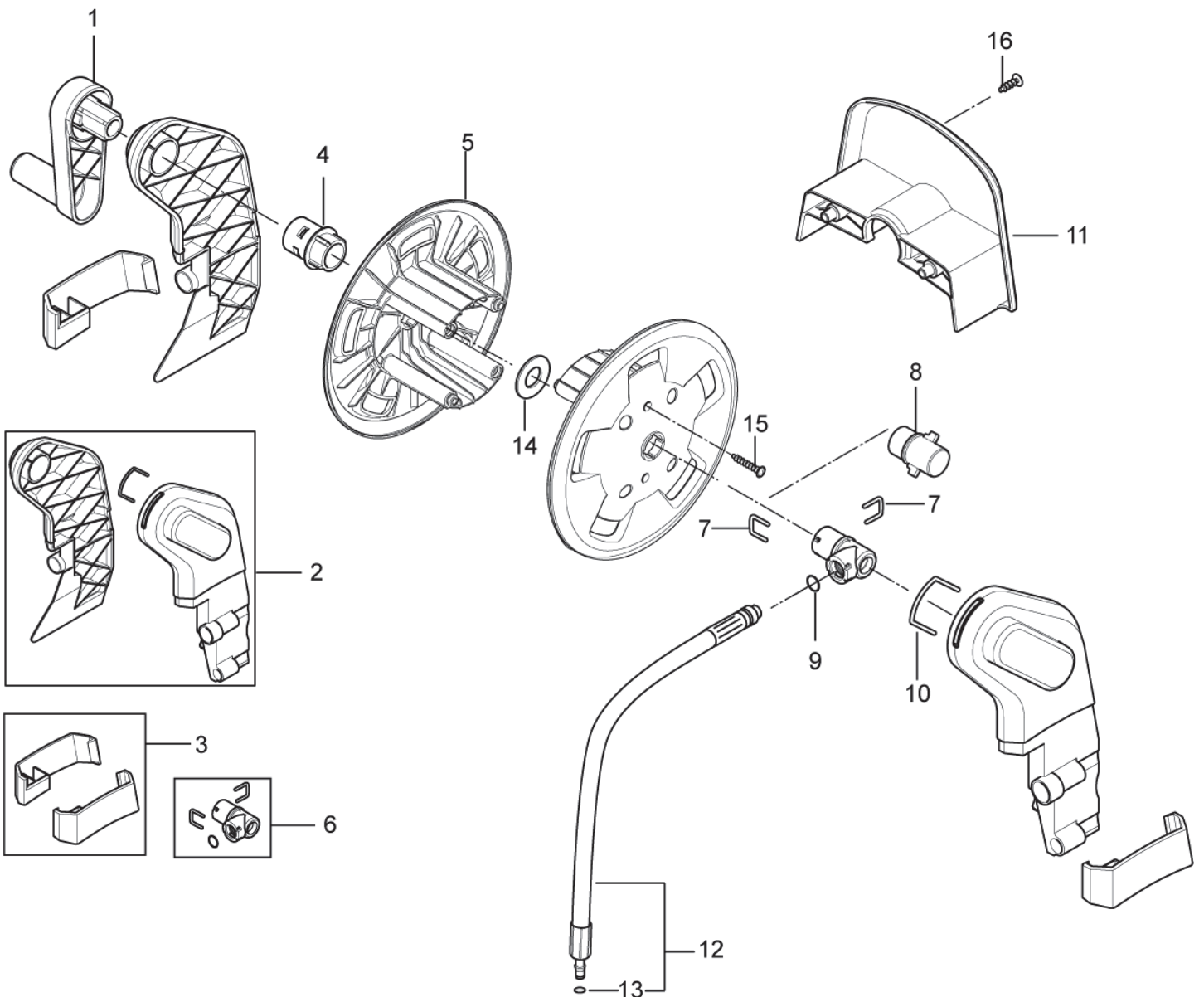
# Schlauchtrommel

E130.2

16-10-2012

ET-Liste-Nr. E130202

6



# Schlauchtrommel

E130.2

16-10-2012

ET-Liste-Nr. E130202

7

Pos	Artikelnr.	Me	Beschreibung
1	6528569	1	Kurbelgriff für Schlauchtrommel
2	127444008	1	Halterung für Schlauchtrommel
3	127444009	1	Haltebügel für Schlauchtrommel
4	127440225	1	Achse für Schlauchtrommel
5	126486719	1	Schlauchtrommelhälfte
6	127440011	1	Adapter System ALTO
7	6526487	2	Verschlussbügel RF
8	128300063	1	Achse f. Schlauchtrommel
9	3002144	1	O-Ring 14,3 X 2,4 SMS 1586 NBR70
10	127440229	1	Sicherungsklammer
11	127440230	1	Schlauchhalterung
12	127440231	1	Schlauchverbindung
13	3004108	1	O-Ring 5,28X1,78 NBR90
14	127440233	1	Scheibe Schlauchtrommel
15	1814722	2	Ejotschraube K50x35 T20 WN 1451
16	121814753	2	Schraube KB50X25 WN1411

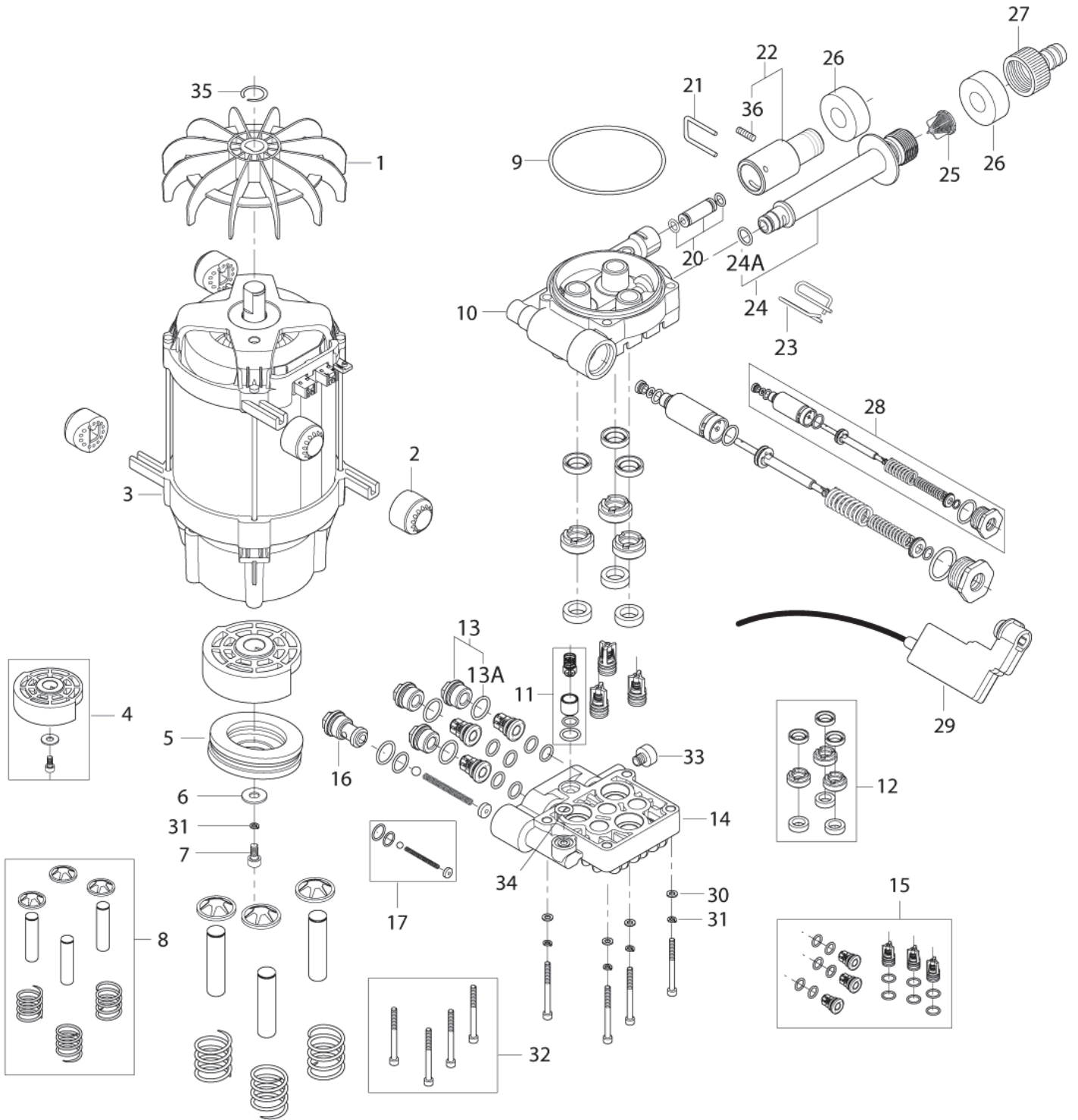
# Motorpumpeneinheit

E130.2

16-10-2012

ET-Liste-Nr. E130203

8





# Motorpumpeneinheit

E 130.2

16-10-2012

ET-Liste-Nr. E130203

9

Pos	Artikelnr.	Me	Beschreibung
1	127500040	1	Gebläse
2	6524050	3	Aufhaengung Gumm
3	127500039	1	MOTOR 2.1KW
4	127500031	1	Taumelscheibe 7,5 Grad 1,9KW 2,1KW
5	127500032	1	THRUST BALL BEARING
6	127130066	1	Beilagsscheibe D22X6,4X1,
7	3913	1	Zylinderschraube M6x12
8	127500003	1	Kolben 3 Stück
9	128500289	1	O-Ring 85 x 2,62
10	127500004	1	Zylinderführung
11	128342004	1	Rückschlagventil-Kit NA 1
12	127500037	1	Dichtungssystem
13	127500015	3	Stecker M18X1,5 mit O-Ring
14	127500034	1	Zylinderkopf
15	6526026	1	Rep.satz Ventilsystem
16	127500005	1	Easy Start Schalter
17	127440018	1	EASY START KIT
20	127500007	1	Reduzierungsstück mit O-Ring
21	127500021	1	Sicherungsklammer
22	127500043	1	NA1 STANDARE OUTLET
23	126528532	1	Klammer für Wasserzulauf
24	127500035	1	Wasser Einlass
25	6528574	1	Wasserfilter kpl.
26	126486792	2	Dichtung Einlass
27	1402809	1	Schlauchstutzen/Nippel
28	128500323	1	S/S VALVE COMPLETE DIA 2.3MM
29	127500010	1	Microschalter Gehäuse
30	127500029	4	Beilagsscheibe
31	127500050	5	Federscheibe
32	127500071	1	Schraube
33	3289	1	Gewindestift DIN 913 M8x 10 Br
34	3001211	1	O-Ring 9,6 x 2,4 SMS 1586 NBR70
34	6411218	1	O-Ringe (3001211) Packung mit 10 Stück
35	127500051	1	Abdichtring MPU
36	128500242	1	Schraube M5 DIN916
13A	3004221	3	O-Ring 16,0 x 2,0 DIN 3770 NBR70
24A	127130107	1	O-Ring 11.5X1.9 SH70

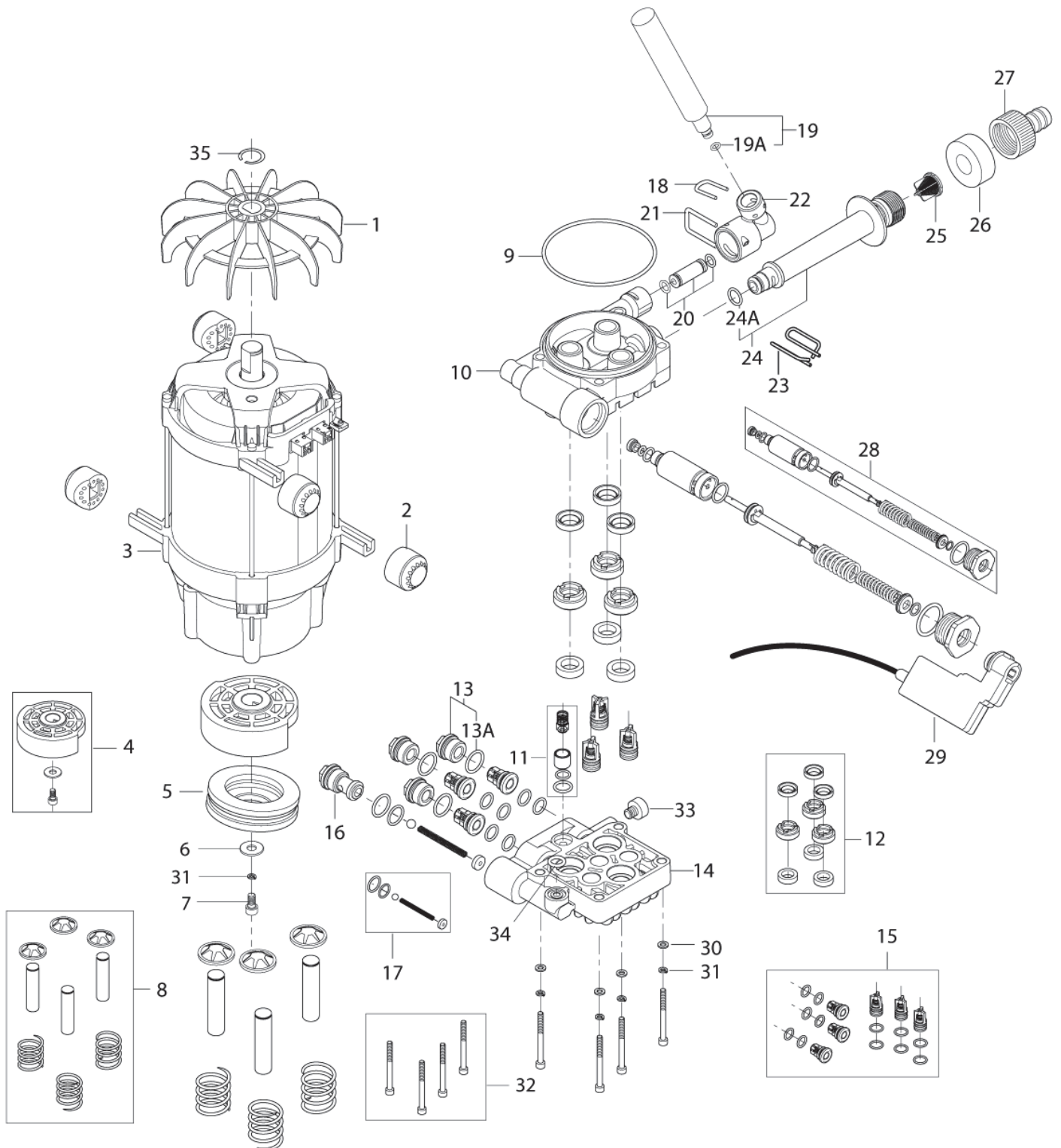
# Motorpumpeneinheit X-tra Modelle

E130.2

16-10-2012

ET-Liste-Nr. E130204

10



Ersatzteile auf [www.gluesing.net](http://www.gluesing.net)

# Motorpumpeneinheit X-tra Modelle

E 130.2

16-10-2012

ET-Liste-Nr. E130Z04

11

Pos	Artikelnr.	Me	Beschreibung
1	127500040	1	Gebälse
2	6524050	3	Aufhaengung Gumm
3	127500039	1	MOTOR 2.1KW
4	127500031	1	Taumelscheibe 7,5 Grad 1,9KW 2,1KW
5	127500032	1	THRUST BALL BEARING
6	127130066	1	Beilagsscheibe D22X6,4X1,
7	3913	1	Zylinderschraube M6x12
8	127500003	1	Kolben 3 Stück
9	128500289	1	O-Ring 85 x 2,62
10	127500004	1	Zylinderführung
11	128342004	1	Rückschlagventil-Kit NA 1
12	127500037	1	Dichtungssystem
13	127500015	3	Stecker M18X1,5 mit O-Ring
14	127500034	1	Zylinderkopf
16	127500005	1	Easy Start Schalter
17	127440018	1	EASY START KIT
18	6525619	1	Sicherung
19	127440231	1	Schlauchverbindung
20	127440019	1	REDUCTION D2 WITH O-RING KIT PH 60HZ
20	127500007	1	Reduzierungsstück mit O-Ring
21	127500021	1	Sicherungsklammer
22	127500047	1	NA1 X-TRA OUTLET
23	126528532	1	Klammer für Wasserzulauf
24	127500035	1	Wasser Einlass
25	6526026	1	Rep.satz Ventilsystem
25	6528574	1	Wasserfilter kpl.
26	126486792	1	Dichtung Einlass
27	1402809	1	Schlauchstutzen/Nippel
28	128500323	1	S/S VALVE COMPLETE DIA 2.3MM
29	127500010	1	Microschalter Gehäuse
30	127500029	4	Beilagsscheibe
31	127500050	4	Federscheibe
32	127500071	1	Schraube
33	3289	1	Gewindestift DIN 913 M8x 10 Br
34	3001211	1	O-Ring 9,6 x 2,4 SMS 1586 NBR70
34	6411218	1	O-Ringe (3001211) Packung mit 10 Stück
35	127500051	1	Abdichtring MPU
13A	3004221	3	O-Ring 16,0 x 2,0 DIN 3770 NBR70
19A	3004108	1	O-Ring 5,28X1,78 NBR90
24A	127130107	1	O-Ring 11.5X1.9 SH70

# Zubehör/ Sonstiges

E130.2

16-10-2012

ET-Liste-Nr. E130206

12

Keine Zeichnung zur ET-Liste

# Zubehör/ Sonstiges

E 130.2

16-10-2012

ET-Liste-Nr. E130Z06

13

Pos	Artikelnr.	Me	Beschreibung
0	128500071	1	G4 Spritzpistole mit weicher Beschichtung
0	128500074	1	Lanze Consumer lang Düsenrohr
1	128500080	1	HD-Schlauch 8mtr Standard
1	128500081	1	HD-Schlauch 9mtr Standard <span style="float: right;">For hose reel model</span>
2	126481115	1	Powerspeed C&C Düse grün
2	126481120	1	Tornado C&C PR-Düse dunkelblau
2	128500077	1	Schaumprüher mit Flasche
2	6520844	1	Düsenreinigungsnadel schwarz (Ers. f. 6520847)