

COMPACT 1050 X-TRA

ALTO®

Total Cleaning
Confidence™



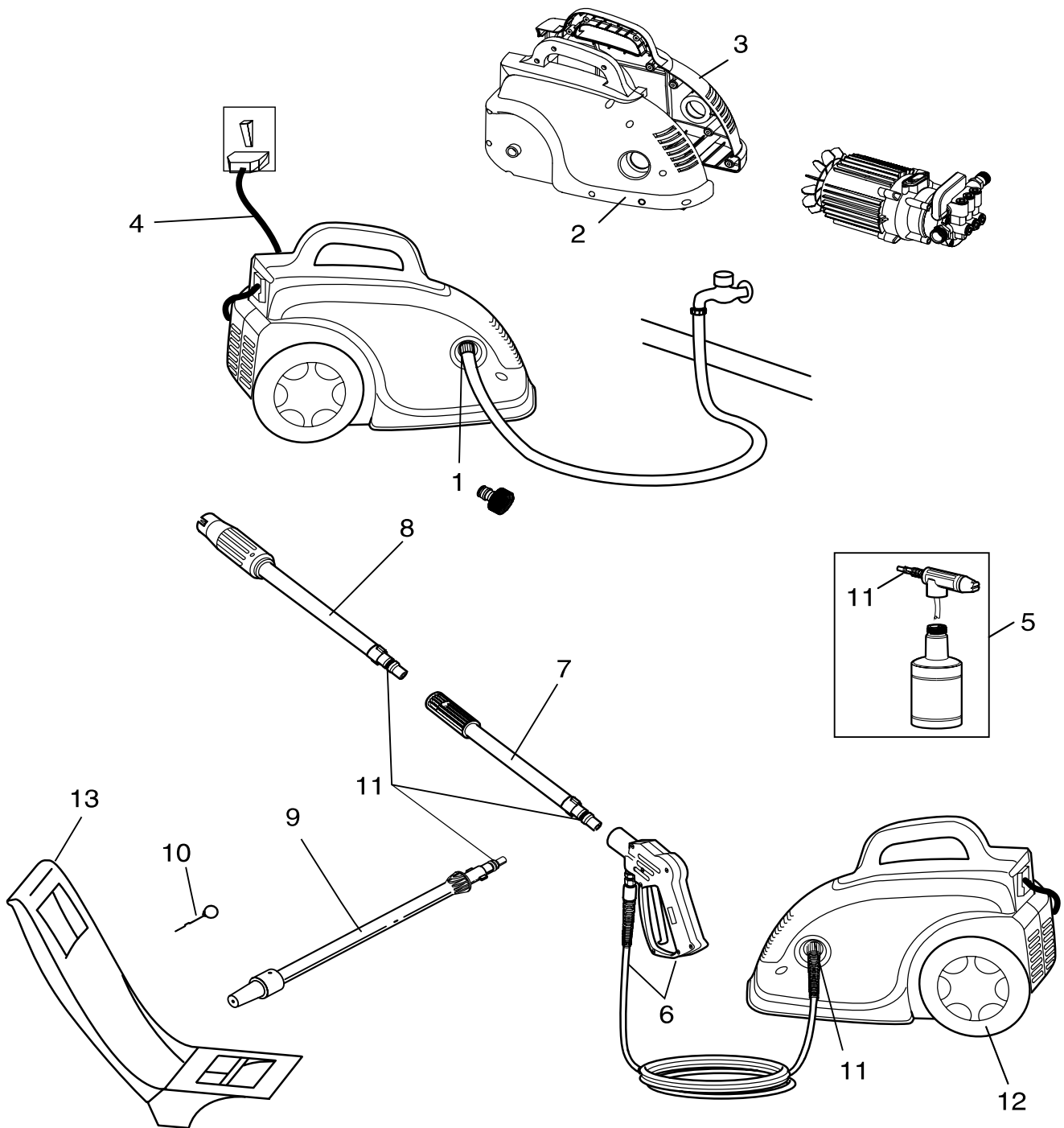
598 51 06 - ALTO Dec. 2002

Reserve de le
Spare parts
Ersatzteile
Pièces détachées

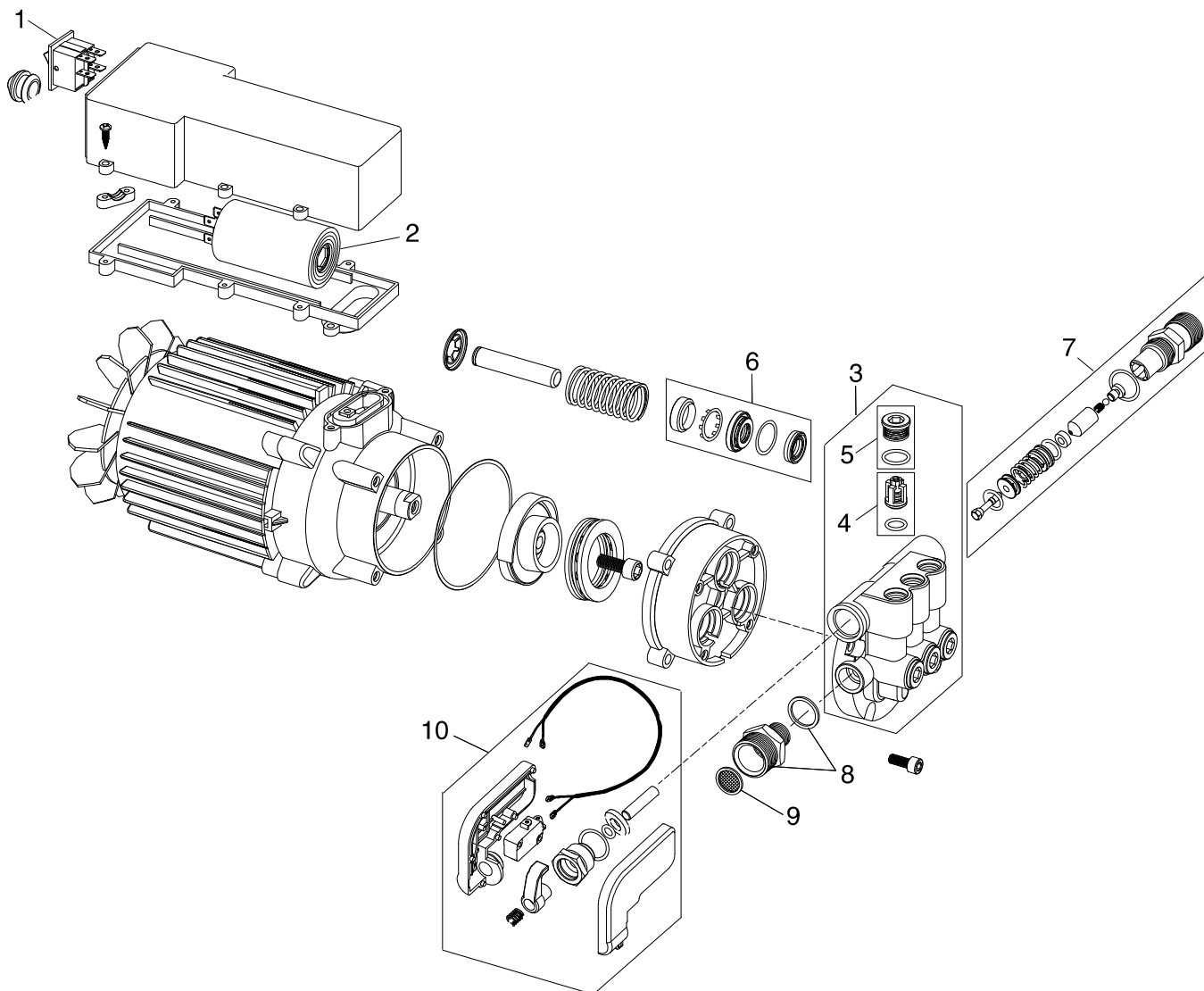
Ersatzteile unter www.gluesing.net

WAP
KEW

TECHNOLOGIES



Pos.	No.	Description	Bezeichnung	Désignation	Betegnelsen	Comment Bemerkung Remarque Bemærkning	Rec. parts COMPACT 1050 X-tra
1	1402809	Coupling	Kupplung	Coupleur	Kobling		1
2	106481208	Cabinet right	Gehäuse, rechts	Capot, droite	Kabinet, højre		1
3	106481209	Cabinet left	Gehäuse, links	Capot, gauche	Kabinet, venstre		1
4	106481206	Electric cable 5m	Anschlußkabel 5m	Câble électrique 5m	EI-kabel 5m		1
5	106481223	Foam sprayer w. bottle	Schaumsprühgerät m. Flasche	Pulvérisateur a. bidon	Skumsprayer m. dunk		1
6	106481200	Spray handle and hose	Sprühhandgriff und Schlauch	Poignée-gâchette et tuyau flexible	Spulehandtag og slange		1
7	106481204	Extension tube	Verlängerungsrohr	Prolongateur de la lance	Forlængerrør		1
8	106481202	Standard lance	Standard Sprührohr	Lance Standard	Standard lanse		1
9	106481201	POWERSPEED lance	POWERSPEED-Sprührohr	Lance POWERSPEED	POWERSPEED lanse		1
10	6401654	Nozzle cleaning pin	Düsenreinigungsnadel	Aiguille de débouchage p. buse	Dyserensenål		1
11	106481203	O-Ring (3 pcs.)	O-Ring (3 Stück)	Joint torique (3 pcs.)	O-ring (3 stk.)		1
12	106481210	Wheel, compl.	Rad, kompl.	Roue, compl.	Hjul, kompl.		1
13	106481225	Driving handle	Handbügel	Poignée de guidage	Kørehåndtag		1



Pos.	No.	Description	Bezeichnung	Désignation	Betegnelse	Comment Bemerkung Remarque Bemærkning	Rec. Parts	COMPACT 1050 X-TRA
1	106481207	Push button switch	Druckschalter	Interrupteur-poussoir	Trykkontakt			1
2	106481215	Capacitor	Kondensator	Condensateur	Kondensator			1
3	106481219	Cylinder block, compl.	Zylinderblock, kompl.	Bloc-cylindre, compl.	Cylinderblok, kompl.			1
4	106481217	Valve seat w. O-Ring	Ventilsitz mit O-Ring	Siège de soupape avec joint torique	Ventilsæde m. O-ring			1
5	106481218	Plug w. O-Ring	Pfropfen w. O-Ring	Bouchon a. joint torique	Prop m. O-ring			1
6	106481222	Seal kit	Dichtungssatz	Kit de joints	Tætningssæt			1
7	106481211	Valve compl.	Ventil, kompl.	Soupape, compl.	Ventil, kompl.			1
8	106481221	Redution w. O-Ring	Reduzierstück m. O-Ring	Reduction avec joint torique	Reduktion m. O-ring			1
9	106481220	Filter	Filter	Filtre	Filter			1
10	106481224	Microswitch box with cable, compl.	Gehäuse für Micro Schalter mit Kabel, kompl.	Boîte p. micro-switch avec câble, compl.	Box f. micro switch med kabel, kompl.			1