

# C130.1 X-TRA

---

Model:

C 130.1-6 CAR X-TRA

C 130.1-6 P X-TRA

C 130.1-6 PAD X-TRA

C 130.1-6 X-TRA



Stückliste Deutsch

17-09-2014

# Nilfisk

[www.nilfisk.com](http://www.nilfisk.com)

Ersatzteile unter [www.gluesing.net](http://www.gluesing.net)

# Inhalt

C130.1 X-TRA

<b>Übersicht</b>	<b>3</b>
<b>Motor pump unit</b>	<b>5</b>
<b>Zubehör/ Sonstiges</b>	<b>7</b>

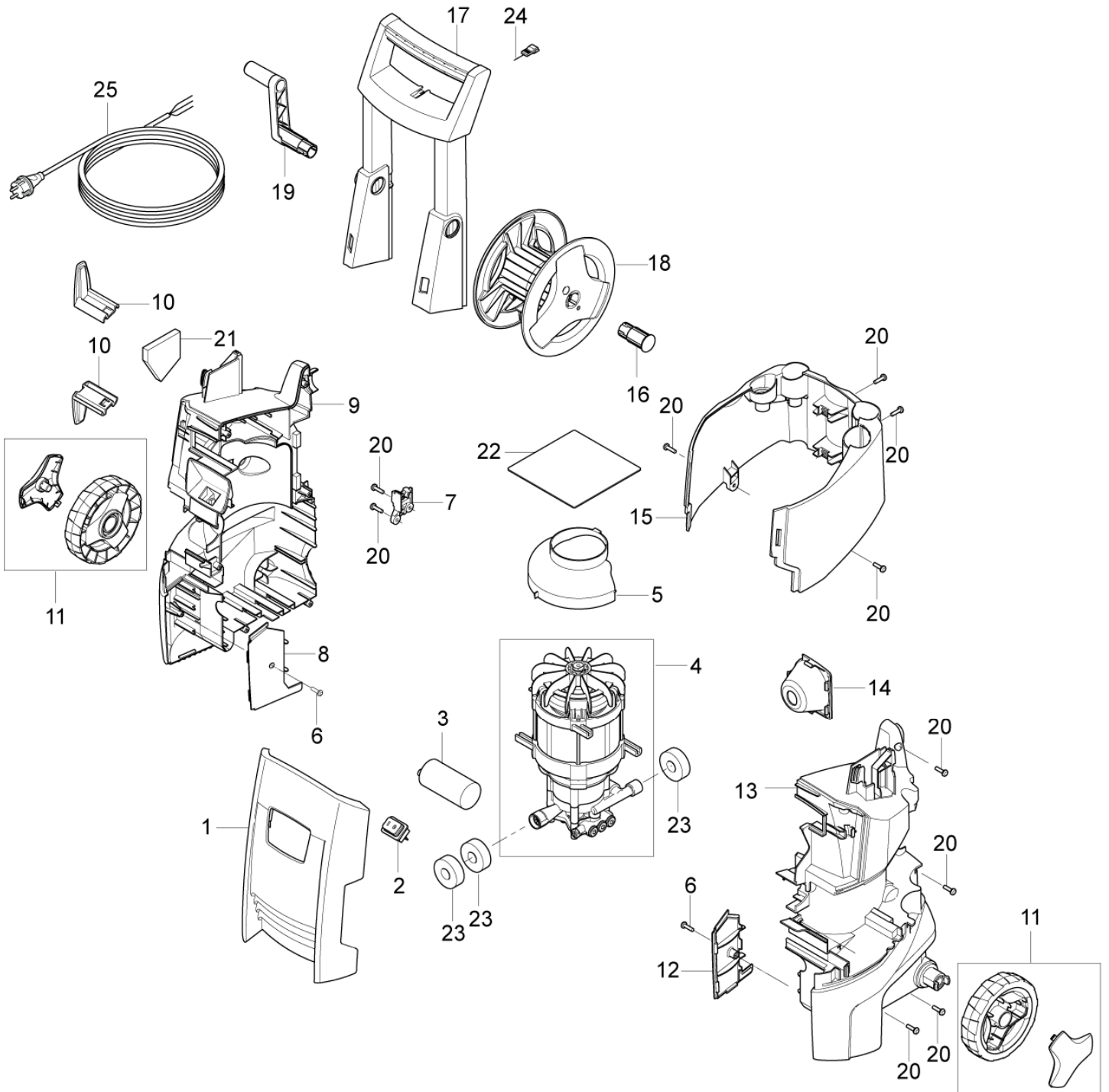
# Übersicht

C130.1 X-TRA

17-09-2014

ET-Liste-Nr. C130102

3



# Übersicht

## C130.1 X-TRA

17-09-2014

ET-Liste-Nr. C130102

4

Pos	Artikelnr.	Me	Beschreibung
1	127440094	1	Frontabdeckung Blau C 120.5
02	127440198	1	Schalter MAIN SWITCH
03	127440181	1	Kondensator 25 µF 500 V
04		1	USE LINK <span style="float: right;">Motor pump unit</span>
05	127440055	1	Lüfterhaube
06	127440056	2	Schraube IS-P4x16
07	127440095	1	CABLE RELIEF BLACK
08	127440096	1	RIGHT LEG COVER BLACK C120.5
09	127440097	1	RECHTES CHASSIS C120.5
10	127440060	2	Kabelhalter
11	127440098	2	WHEEL KIT BLUE CAP
12	127440099	1	LEFT LEG COVER BLACK C120.5
13	127440100	1	Chassis Links Schwarz
14	127440185	1	OUTLET COVER BLACK
15	127440065	1	Abdeckung hinten
16	127440184	1	PLUG FOR HOSE HOOK BLACK
17	127440067	1	Griffrahmen
18	127440240	1	Schlauchtrommel C120.5
19	127440239	1	HOSE REEL HANDLE
20	101814782	12	Schraube IS-P5x18
21	127440192	1	Dämmeinlage
22	127440191	1	Platte
23	127440190	3	Dämmeinlage
24	127440205	1	Reinigungsnadel
25	128500020	1	Anschlussleitung Europa
25	128500022	1	POWER CABLE INDUCTION AUS NZ
26	128500036	1	Stopfen
NS	128500444	1	10PCS PCA TOP BOX C130.1

NS = Not Show n

Ersatzteile unter [www.gluesing.net](http://www.gluesing.net)

# Motor pump unit

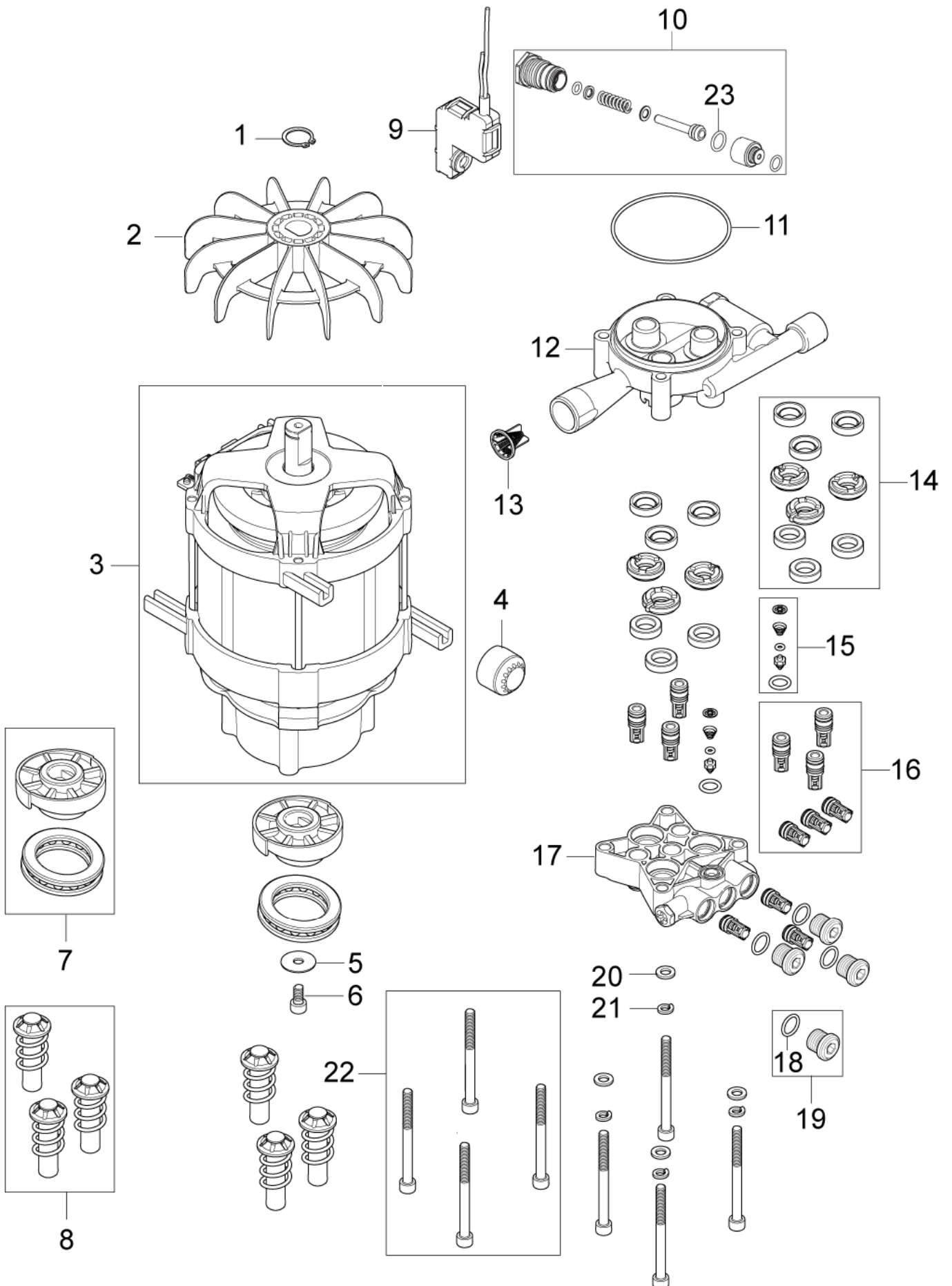
C130.1 X-TRA

17-09-2014

ET-Liste-Nr.

C130106

5



# Motor pump unit

## C130.1 X-TRA

17-09-2014

ET-Liste-Nr. C130106

6

Pos	Artikelnr.	Me	Beschreibung
0	5301425	1	Pumpenoel 46 1Liter
01	127440189	1	Sicherungsring
02	127500040	1	Lüfterrad
03	127440179	1	Elektromotor 230 V/50 Hz
04	128332334	4	Puffer
05	127130066	1	Scheibe 6,4x22x1,5
06	4818	1	Zylinderschraube DIN912-M6x20-8.8
07	127440180	1	Taumscheibe 10,1° <span style="float: right;">230V 50Hz 2,1kW</span>
08	127440075	1	Satz Kolben
09	127440076	1	Schalter
10	127440077	1	Steuerkolben
11	127440078	1	O-RING 72X2 NBR90
12	127440079	1	Pumpengehäuse
13	6528574	1	Sieb
14	127440081	1	Dichtungssatz Kolben
15	127440082	1	Rückschlagventil
16	127440083	1	Ventil Set
17	127440084	1	Ventilblock
18	127440085	3	O-RING 11.7X2.0 NBR90
19	127440086	3	Verschlusschraube
20	127500029	4	Scheibe 6,6x12x1,6
21	127500050	4	Federring DIN127-B6
22	127500071	1	Zylinderschraube DIN912-M6x70-12.9
23	128500324	1	O-Ring 12,0 x 1,5 SH90

# Zubehör/ Sonstiges

C130.1 X-TRA

17-09-2014

ET-Liste-Nr. C130108

7

Keine Zeichnung zur ET-Liste

# Zubehör/ Sonstiges

C130.1 X-TRA

17-09-2014

ET-Liste-Nr. C130108

8

Pos	Artikelnr.	Me	Beschreibung
1	126481115	1	Rotordüse 1 grüner Punkt
1	126481116	1	Düse gelb
1	126481132	1	Pistole m. Zwischenrohr Zwischenstück
1	126481134	1	Spritzlanze kpl.
1	126481138	1	Hochdruckschlauch DN 6, 6 m, Textilgewe
1	128500077	1	C->&<->C Sprühset
1	6520844	1	Reinigungsnadel schwarz (Ers. f. 6520847)