

**Stammhaus:**  
WAP® -Reinigungssysteme  
GmbH + Co.  
Guido-Oberdorfer-Strasse 2-8  
D-7919 Bellenberg  
Federal Republic of Germany  
Telefon: 07306/72-0  
Telex: 712298(719122) wap d

**FR Deutschland**  
Maison mère:  
République  
Fédérale  
d'Allemagne  
parent firm:  
German Federal  
Republic  
casa madre:  
Repubblica  
Federale di  
Germania  
casa matriz:  
República  
Federal de  
Alemania  
moederbedrijf:  
Duitse Bonds-  
republiek

**Brasilien:**  
Le Brésil:  
Brasil:  
El Brasil:  
Brasil:  
Brazillie:

**Grossbritannien:**  
Grande-  
Bretagne:  
Great Britain:  
La Gran  
Bretaña:  
Gran Bretagne:  
Groot Britannie:

**Niederlande:**  
Pays-Bas:  
Netherlands:  
Países Bajos:  
Paesi Bassi:  
Nederland:

**Österreich:**  
Autriche:  
Austria:  
Austria:  
Austria:  
Oostenrijk:

**Afrika:**  
L'Afrique:  
Africa:  
Africa:  
Africa:  
Afrika:

**Schweiz:**  
La Suisse:  
Switzerland:  
Suiza:  
Svizzera:  
Zwitserland:

**Vereinigte  
Staaten  
von Amerika:  
Etats Unis  
d'Amérique:  
United States  
of America:  
Estados Unidos  
de América:  
Stati Uniti  
di America:  
Verenigde  
Staten**

**WAP® -Maschinen  
Vertriebsgesellschaft mbH**  
Hannakstrasse 9-11  
5023 Salzburg-Gnigl  
Telefon: 0662/66 06 04  
Telex: 633 208 wapsa a

**WAP® AFRICA (PTY) LTD.**  
P.O.Box 21 22  
Kempton Park (T) 1620  
Telefon 11/97 57 060  
Telex: 4-28971

**WAP® AG**  
Hofackerstrasse  
9606 Bütschwil/SG  
Telefon: 073/33 01 11  
Telex: 71 369 wapag-ch

**WAP® -International, Inc.**  
Mt. Ebo Corporate Park  
Brewster (NY) 10509  
Telefon: 914/27 89 696  
Telex: 510 100 5318

**Wap®**

**Reinigungssysteme**

*HPS - Boiler waschine 1000 Liter*

*Behind Reinigungsdose: 46 518*

**Betriebsanleitung mit Ersatzteilliste**

**Wap® ELEKTRA**

für Maschinen-Nummer: \_\_\_\_\_

18150  
060787



Seite

1. Allgemeines . . . . .	3
2. Beschreibung der Maschine . . . . .	5
3. Pläne . . . . .	7
4. Betrieb der Maschine . . . . .	10
5. Wartung . . . . .	13
6. Störungssuche . . . . .	14
7. Sicherheitseinrichtungen . . . . .	15
8. Ersatzteilliste . . . . .	18

# 1. Allgemeines

## 1.1 Wichtiger Hinweis

Diese Betriebsanleitung ist für das Bedienungspersonal der WAP® -Maschine bestimmt. Bei Beachtung der Betriebsanleitung wird die Maschine störungsfrei arbeiten.

Verwenden Sie die auf die WAP® -Maschinen abgestimmten »WAP® -Reinigungs- und Pflegemittelprodukte« bzw. die Produkte der Aral AG wie der Supralin Reihe, sowie Puriklyn Reihe. Es ist immer wieder festzustellen, daß Störungen an den Maschinen auf die Verwendung von nicht geeigneten Produkten zurückzuführen sind.

Gefahrenhinweise und Sicherheitsratschläge des Chemierheinstellers sind zu beachten.

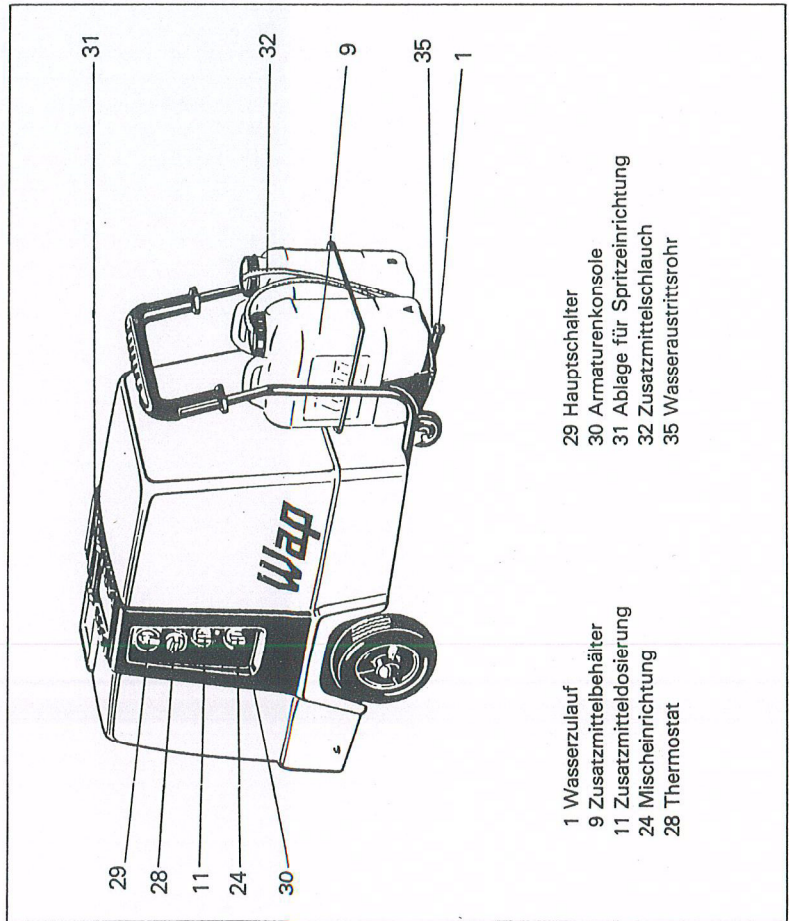
## 1.2 Verwendungszweck

Einen Überblick über die Einsatzmöglichkeiten der Hochdruckreinigungsmaschine sowie der dazu geeigneten »WAP® -Reinigungs- und Pflegemittelprodukte« vermittelt nachstehende Tabelle. Die angebotenen »WAP® -Reinigungs- und Pflegemittelprodukte« sind auf die verwendeten Materialien abgestimmt und wie folgt lieferbar:

Anwendungsgebiet	Produkt	Eigenschaften	pH-Wert 1%ige Lösung
Maschinen, Behälter, Schwimmbäder etc. für starke Verschmutzungen	AL 322	flüssig, neutral, hochkonzentriert, äußerst härtebeständig	6,5
Schmierstoffe, Öl, Bau- maschinen, Motoren Chassis	AL 324	flüssig, stark alkalisch, hochkonzentriert, äußerst härtebeständig	13,0
PKW- und LKW-Reinigung, lackierte Teile, Aluminium- und Bronzereinigung	Autoshampoo	pulverförmig, mild alkalisch, härtebeständig, sehr ausgiebig, schäumend	11,0
PKW- und LKW-Reinigung, lackierte Teile, Aluminium- und Bronzereinigung	Autoshampoo flüssig	flüssig, härtebeständig, sehr ausgiebig, schäumend	3,7
Stark överschmutzte Teile	Combi aktiv	flüssig, stark alkalisch, sehr ausgiebig, schäumend	11,6
Entfettung, Entrostung, Motorwäsche, Unterboden- wäsche	Combi Super	flüssig, stark alkalisch, konzentriert, härtebeständig	12,0
Entkalkungsmittel für Fahrzeuge und Maschinen	Consex Forte	organisches Lösungsmittel neutral, lackschonend, sehr ausgiebig	—
Lebensmittelbetriebe, Stallreinigung, allgemeine Desinfektion	DES 1000	flüssig, hoch alkalisch	12,0

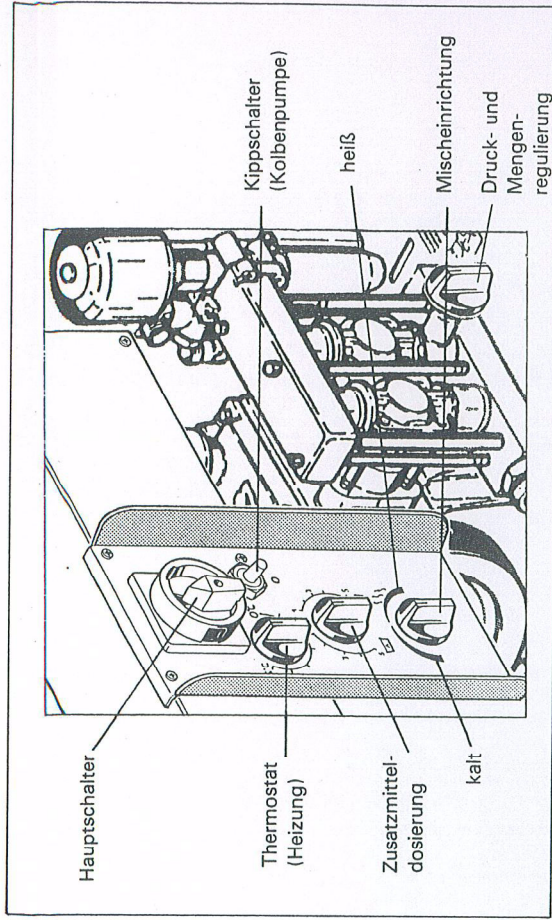


Universell einsetzbar Autowäsche, allgemeine Reinigungspflege	J 25	hochwirksam, mild alkalisch zur schonenden, gründlichen Hochdruckreinigung	11,0
<b>Absäuern von Kalkansätzen</b> Kalk-Löser		flüssig, stark sauer, <b>Basic organische Säuren, mit Korrosionsschutz</b>	2,4
Zur Nachbehandlung von glatten Oberflächen z.B. Omnibusse, LKW, PKW, Glas	N 309	flüssig, hochkonzentriert, Anwendungskonzentration 0,05%, bewirkt fleckenfreies Trocknen	7
Phosphatierung (Eisen) und Metallreinigung	Phosphatier- mittel	pulverförmig, sauer, leicht schäumend	4
Nachkonservierung von PKW und LKW	Spülwachs	Wachsemlusion hoch- konzentriert, besonders ausgiebig	—
Stark överschmutzte Teile	WAP-Universal- Kaltreiniger	flüssig, schnelltrennend blauer Engel	—



## 2. Beschreibung der Maschine

### 2.1 Bedienungssymbole



### 2.2 Funktion

Das Funktionsschema (siehe unter 3) zeigt die Wirkungsweise der Maschine. Die WAP® -Maschine ist vom Aufbau her in zwei Hauptbaugruppen gegliedert.

Hauptbaugruppe I = Antriebsmotor mit Kolbenpumpe, Druckwächter  
Hauptbaugruppe II = Boiler und Temperaturbegrenzer.

#### Funktioneller Ablauf:

Der Leitungswasserzulauf (1) wird über das Schwimmerventil (2) geregelt. Die WAP® -Kolbenpumpe (7) saugt das Wasser aus dem mit Schnellheizkammer, Vorratskammer und Kaltwasserkammer (25) ausgestatteten Boiler (5) über die Mischeinrichtung und fördert es unter Druck zur HD-Düse (23). Als Überdrucksicherung ist ein fest eingestelltes Sicherheitsventil (18) eingebaut. Zum Schutz der Heizung ist ein Sicherheitstemperaturbegrenzer, sowie eine Wassermangelsicherung (14) installiert.

Zusatzmittel können über ein Dosierventil (11) von der Pumpe angesaugt und dem Wasser beige-mischt werden.

Mit der eingebauten Elektroheizung kann das Wasser im Boiler (5) beheizt werden. Mit dem Thermostat kann die Boilertemperatur stufenlos eingestellt werden. Über die Mischeinrichtung (24) kann die Arbeitstemperatur von kalt bis heiß stufenlos eingestellt werden.

Beim Schließen der Abschaltpistole (20) wird der Antriebsmotor (6) über den Druckwächter (17) abgeschaltet.

Der Betriebsüberdruck bleibt im System erhalten. Wird die Abschaltpistole (20) wieder geöffnet, sinkt der Druck ab und der Druckwächter (17) schaltet den Antriebsmotor (6) wieder ein. Die Wassermenge, der Druck und die Temperatur können stufenlos eingestellt werden.



### 2.3 Technische Daten


Volumenstrom	12,2
Arbeitsdruck	110
zul. Überdruck	150
zul. Temperatur	80
<b>Spannung</b>	<b>380 Drehstrom (3 Ph)</b>
Frequenz	50
elektr. Anschlußwert bei 12 kW Heizung	16,7
Vorsicherung bei 12 kW	35 träge
elektr. Anschlußwert bei 18 kW	22,7
Vorsicherung bei 18 kW	35 träge
elektr. Anschlußwert bei 24 kW	28,7
Vorsicherung bei 24 kW	50 feink
erforderlicher Querschnitt der Zuleitung bis 18 kW Heizung 4 mm <sup>2</sup> , bei 24 kW Heizung 10 mm <sup>2</sup> .	
Zusatzmittelbehälter	2 x 17
Länge	1170
Höhe	780
Breite	720
Gewicht WAP® Elektra 12	125
Gewicht WAP® Elektra 18	128
Gewicht WAP® Elektra 24	131

### 2.4 Düsentabelle

Nur die angegebenen Düsen verwenden. Bei Hochdruckschlauch über 50 m Länge nächstgrößere Hochdruckdüse verwenden (statt 2505 z.B. 25055).

Je nach Verschmutzungsart und Reinigungsaufgabe können entsprechende HD-Düsen verwendet werden. Der Arbeitsdruck hängt von der HD-Düse ab. Die erforderliche HD-Düse kann aus nachfolgender Düsentabelle entnommen werden.

Die unter technische Daten sowie die in nachstehender Düsentabelle angegebenen Druckangaben können aus folgenden Gründen abweichen: 1) Fertigungstoleranz der HD-Düsen, 2) Durch Spannungs- und Frequenzabweichungen.

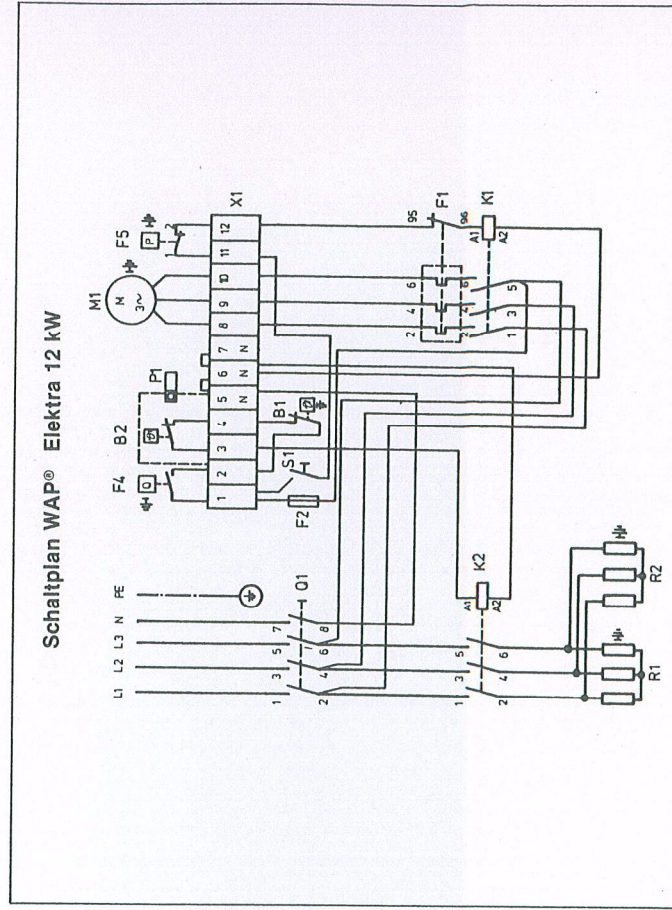
	Bestell-Nummer	Druck	Rückstoßkraft
HD-Düse 	Düsen-Typ Sprühwinkel	bar	N
	15° 30° 60°		
	*2505	100-110	16
	25055	90-100	15
	1506	70-80	13
1507	50-60	11	
1508	40-50	10	

\*Seriendüse

### 3. Pläne

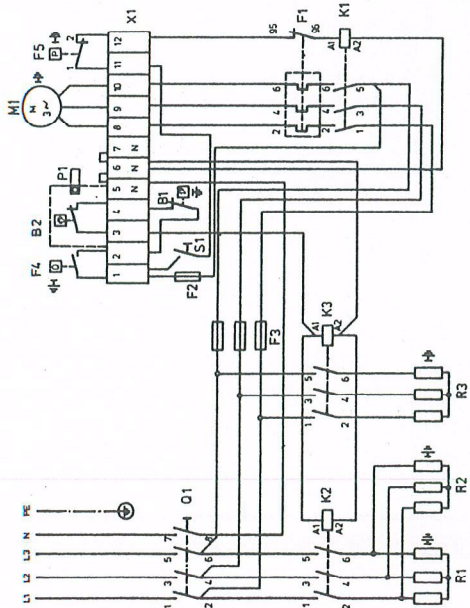
Geräteliste — gültig für alle Schaltpläne

Kennbuchstabe	Geräteart	Kennbuchstabe	Geräteart
B 1	Thermostat	K 2, 3	Schütz El. Heizung
B 2	Sicherheitstemperaturbegrenzer	M 1	Motor Pumpe
F 1	Motorschutz — Überstromrelais	P 1	Betriebsstundenzähler
F 2	Steuersicherung	R 1, 2, 3, 4	El. Heizstab
F 3	Absicherung — Motor	S 1	Steuerschalter, Kaltwasser
F 4	Wassermangelsicherung	Q 1	Hauptschalter
F 5	Druckwächter	X 1	Anschlußklemmenleiste
K 1	Schütz Motor Pumpe		

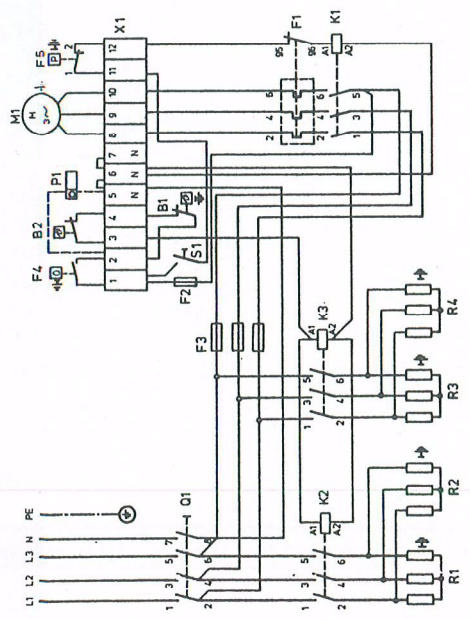




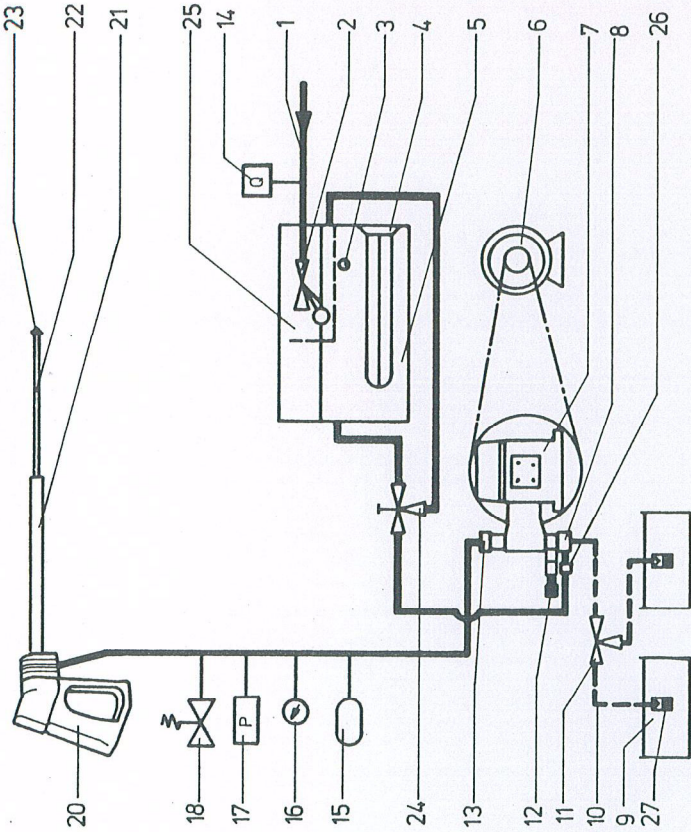
Schaltplan WAP® Elektra 18 kW



Schaltplan WAP® Elektra 24 kW



Funktionsschema



— Wasser  
 - - - Zusatzmittel

- 1 Leitungswasserzulauf
- 2 Schwimmerventil
- 3 Überhitzungsschutz
- 4 Heizstab
- 5 Boiler
- 6 Antriebsmotor
- 7 Kolbenpumpe
- 8 Saugplatte
- 9 Zusatzmittelbehälter
- 10 Zusatzmittelleitung
- 11 Zusatzmitteldosierventil
- 12 Stufenlose Druck- und Mengenregulierung
- 13 Druckplatte
- 14 Wassermangelsicherung
- 15 Hydrospeicher
- 16 Manometer
- 17 Druckwächter
- 18 Sicherheitsventil
- 19 HD-Schlauch
- 20 Abschaltpistole
- 21 Schutzrohr
- 22 Sprührohr
- 23 HD-Düse
- 24 Mischeinrichtung
- 25 Kaltwasserkammer
- 26 Ansaugsieb
- 27 Fußventil



## 4. Betrieb der Maschine

Beachten Sie die Richtlinien für Flüssigkeitsstrahler und die allgemeinen gültigen Bestimmungen und Verordnungen.

Die vollständigen Richtlinien für Flüssigkeitsstrahler sind zu beziehen vom Carl Heymanns-Verlag KG, 5000 Köln 1, Gereonstraße 18-32.

Auszüge aus den »Richtlinien für Flüssigkeitsstrahler«.

Flüssigkeitsstrahler dürfen nur von Personen bedient werden, die mit der Bedienung vertraut sind.

Die Betriebsanleitung des Herstellers ist zu beachten.

Der Unternehmer hat dafür zu sorgen, daß vor jeder Inbetriebnahme des Flüssigkeitsstrahlers dessen wesentliche Teile auf ordnungsgemäßen Zustand überprüft werden, z.B. Sicherheitseinrichtungen, Pumpe, Schlauchleitungen und Spritzeinrichtung.

Schläuche dürfen nur durch den Hersteller, Lieferer oder Sachkundigen eingebunden werden.

Falls notwendig, ist die entsprechende, persönliche Schutzausrüstung zu benutzen.

Die Beteiligungseinrichtung der Spritzeinrichtung darf in der Einschaltstellung nicht festgesetzt werden.

Bei Arbeitsunterbrechungen ist die Verriegelung der Beteiligungseinrichtung der Spritzeinrichtung einzulegen.

Die Maschine entspricht den »Richtlinien für Flüssigkeitsstrahler«.

Es ist keine Bauartzulassung, Erlaubnisanzeige und Abnahmeprüfung notwendig.

Es dürfen nur Original-WAP® -Ersatzteile verwendet werden.

### 4.1 Elektrischer Anschluß

siehe 2.3 Technische Daten.

Drehstromgerät = mit 5 pol.-CEE-Rundsteckvorrichtung.

Die Maschine darf nur über eine zugelassene Steckvorrichtung angeschlossen werden. Bei Direktanschluß (ohne Stecker und Steckdose) muß ein Hauptschalter angebracht werden. Schäden, die durch falschen Anschluß entstehen, gehen nicht zu unseren Lasten.

### 4.2 Leitungswasserzulauf (1)

Maschine mit Wasserschlauch 3/4" am Wasserhahn anschließen.

Mindestzulaufmenge bei 3-6 bar siehe 2.3 (Volumenstrom).

### 4.3 Inbetriebnahme

Zusatzmittelbehälter (9) mit gewünschtem »WAP® -Reinigungs- und Pflegemittel« in der vorgeschriebenen Verdünnung füllen. Wasserhahn öffnen. Dosierventil (11) für Zusatzmittel schließen, Thermostat auf »0«, Mischeinrichtung auf »Kalt«.

Während der Wintermonate ist beim Versand das Wassersystem der Maschine mit Frostschutzmittel gefüllt. Die zuerst austretende Flüssigkeit (3 l) sollte nach Möglichkeit in einem Gefäß aufgefangen werden, zwecks Wiederverwendung.

Zum Entlüften des Systems Hauptschalter und Kippschalter auf I und Maschine ca. 1 Minute durchlaufen lassen.

Maschine abstellen. Hochdruckschlauch (19) mit Sprührohr (22) und HD-Düse (23) am Wasser-austrittsrohr (35) anschließen.

Auf Düsengröße achten, siehe 2.4 Düsentabelle.

### Hinweis:

Der Flüssigkeitsstrahl kann bei unsachgemäßer Bedienung zu Verletzungen führen (Strahl nicht auf Personen richten).

Beim Betrieb der Maschine treten an der Spritzeinrichtung Rückstoßkräfte auf, bei abgewinkeltem Sprührohr zusätzlich ein Drehmoment.

## 4.4

### Betrieb

Wasserhahn öffnen.

Zusatzmittelbehälter (9) auffüllen.

»WAP® -Reinigungs- und Pflegemittelprodukte« in der vorgeschriebenen Verdünnung verwenden.

**Kaltwasser:** Hauptschalter auf »I«

Kippschalter auf »I«

Thermostat auf »0«

Mischeinrichtung auf »Kalt« (Linksanschlag)

**Heißwasser:** Gewünschte Boilertemperatur am Thermostat einstellen (stufenlos regelbar).

Durch Schnellheizkammer Aufheizzeit auf 80° C nur ca. 4 Minuten.

Arbeitstemperatur an Mischeinrichtung von kalt bis heiß einstellen.

**Zusatzmittel:** Dosierung am Dosierventil je nach Bedarf wählen und einstellen.

Sprührohr auf Reinigungsobjekt richten, Betätigungshebel entriegeln und drücken.

**Bei Arbeitsunterbrechungen, auch kurzzeitig, unbedingt Hauptschalter auf »0« stellen.**

Das Manometer (16) zeigt den Arbeitsdruck an. Bei Anstieg des Druckes über den Arbeitsdruck kann z.B. die Hochdruckdüse (23) verstopft sein, bzw. die Maschine muß entkalkt werden.

Werden Zusatzmittel verwendet, so dürfen die Zusatzmittelbehälter nicht leer werden, da sonst von der Kolbenpumpe Luft angesaugt wird. Um die Kolbenpumpe zu entlüften, wird das Sprührohr (22) an der Abschaltpistole abgeschraubt und die Maschine einige Sekunden drucklos betrieben. Die Abschaltpistole darf während des Entlüftungsvorganges nicht geschlossen werden.

Der Sicherheitstemperaturbegrenzer schützt den Boiler vor Überhitzung. Durch Drücken des Auslöseknopfes, der sich am Schaltkasten unten rechts befindet, wird dieser entriegelt und der Boiler kann wieder beheizt werden.

Beim Einsatz in Lebensmittelbetrieben empfehlen wir, das Getriebeöl durch das Spezialöl »Ucon 50 HB 660 Y 25« zu ersetzen.

Der Hochdruckschlauch darf nicht überfahren, gezogen, abgeknickt und verdreht werden. Es dürfen nur Original-WAP® -Hochdruckschläuche verwendet werden. Diese entsprechen und sind zugelassen nach den »Richtlinien für Flüssigkeitsstrahler«.

Armaturen und Schläuche sind entsprechend gekennzeichnet.

Beachten Sie die Wartungsvorschriften 5.



#### 4.5 Außerbetriebnahme

- Zusatzmittel auf »0«
- Thermostat auf »0«
- Kippschalter auf »0«
- Hauptschalter auf »0«
- Abschaltpistole betätigen, bis die Maschine drucklos ist.
- Betätigungshebel verriegeln.
- Wasserhahn schließen.

#### Winterbetrieb

Maschine in frostsicherem Raum abstellen oder mit Frostschutzmittel füllen.

#### 4.6 Prüfungen

Die Flüssigkeitsstrahler sind bei Bedarf, jedoch mindestens alle 12 Monate, durch Sachkundige auf Betriebssicherheit zu prüfen. Bei stillgelegten Maschinen kann die Prüfung bis zur nächsten Inbetriebnahme hinausgeschoben werden.

Die Anleitung des Herstellers ist zu beachten. Als Sachkundige stehen Ihnen unsere Kundendienstmonteure zur Verfügung. Wartungs- und Wiederholungsprüfverträge können mit uns abgeschlossen werden. Die Ergebnisse der Prüfung werden von uns schriftlich bestätigt. (Siehe Anhang).

Die Prüfungen müssen vom Betreiber des Hochdruckreinigers veranlaßt werden.

#### 4.7 Garantie

Es gelten unsere allgemeinen Verkaufs- und Lieferbedingungen.

Nach den allgemeinen gültigen Richtlinien des VDMA fallen unter die Garantie nur nachgewiesene Material- und Fabrikationsfehler.

Um unberechtigten Ansprüchen vorzugreifen, führen wir die wichtigsten Punkte auf, bei denen wir keine Garantie leisten:

Bei Schäden, die durch Veränderung der Einstellung entstehen.

Bei Transportschäden.

Bei Schäden, die durch leichtfertiges Handeln des Bestellers oder durch rohe Gewalt entstehen.

Schäden durch Überhitzen fallen nicht unter Garantie.

Bei Schäden, die durch Nichtbeachten unserer Betriebsanleitung entstehen.

Bei Schäden, die durch Nichtbeachten unserer Entkalkungsvorschriften entstehen.

Schäden an Fremderzeugnissen werden nach Herstellergarantie behandelt.

Für Schläuche wird nur dann Garantie übernommen, wenn das Herstellwerk nach Prüfung den Garantiefall anerkennt.

## 5. Wartung

### 5.1 Wartungsplan

#### Alle 40 Betriebsstunden — mindestens wöchentlich

Ölstandskontrolle — Ölstand regelmäßig überprüfen. Bei Bedarf Getriebeöl nachfüllen. Bei grauem oder weißem Farbton Öl wechseln.

Schwimmerventil reinigen.

#### Alle 200 Betriebsstunden — mindestens alle 3 Monate

Pumpenölwechsel — z.B. Aral Degol BG 220, Shell Omala 220, Mobil Gear 630.

Beim Einsatz in Lebensmittelbetrieben empfehlen wir das Getriebeöl durch das Spezialöl »Ucon 50 HB 660 Y 25« zu ersetzen.

Keilriemenspannung — falls erforderlich an der Kolbenpumpe nachstellen.

#### Bei Bedarf — mindestens alle 12 Monate

Boiler — entleeren und reinigen.

### 5.2 Entkalkung

Die Entkalkung hat periodisch zu erfolgen. Die Verkalkung richtet sich nach der jeweiligen Wasserhärte und wird durch allmähliches Ansteigen des Wasserdruckes am Manometer angezeigt. Bei Überschreitung des Arbeitsdruckes um mehr als 10 bar muß entkalkt werden.

Das Entkalken wird folgendermaßen durchgeführt:

Boiler entleeren. Kalkrückstände mit Spachtel oder ähnlichem entfernen.

Heizstäbe nicht beschädigen! Boiler ausspülen. Wasserhahn öffnen.

Hochdruckdüse (23) am Sprührohr (22) abschrauben und gesondert in das Entkalkungsmittel legen. Hochdruckschlauch am Wasseraustrittsrohr abschrauben.

Mischventil auf »kalk« stellen. Maschine einschalten und ca. 1 Liter Kalklöser bei laufender Maschine langsam in die Kaltwasserkammer schütten.

Maschine abschalten. Nach ca. 15 Minuten Kolbenpumpe wieder einschalten und Maschine ca. 3 Minuten durchspülen.

Hochdruckdüse (23) am Sprührohr (22) einschrauben und Hochdruckschlauch wieder anschließen.

#### Vorsicht!

Der Kalklöser verursacht Verätzungen, Berührung mit Haut, Augen und Kleidung vermeiden, entsprechende Schutzkleidung tragen, (z.B. Handschuhe, Gesichtsschutz, Schürze).

Es dürfen nur zugelassene Kalklöser verwendet werden, z.B. WAP® -Oberdorfer-Kalklöser.



## 6. Störungssuche

### 6.1 Allgemeines

Störungen an elektrischen Betriebsmitteln sind durch eine autorisierte Fachkraft zu beheben.

Bei Arbeiten an der Maschine Netzstecker ziehen, Maschine drucklos machen. Systematisch vorgehen. Anhand von Schaltplan und Funktionsschema Fehler einkreisen.

Die nachstehenden Hinweise helfen bei der Störungssuche und Behebung.

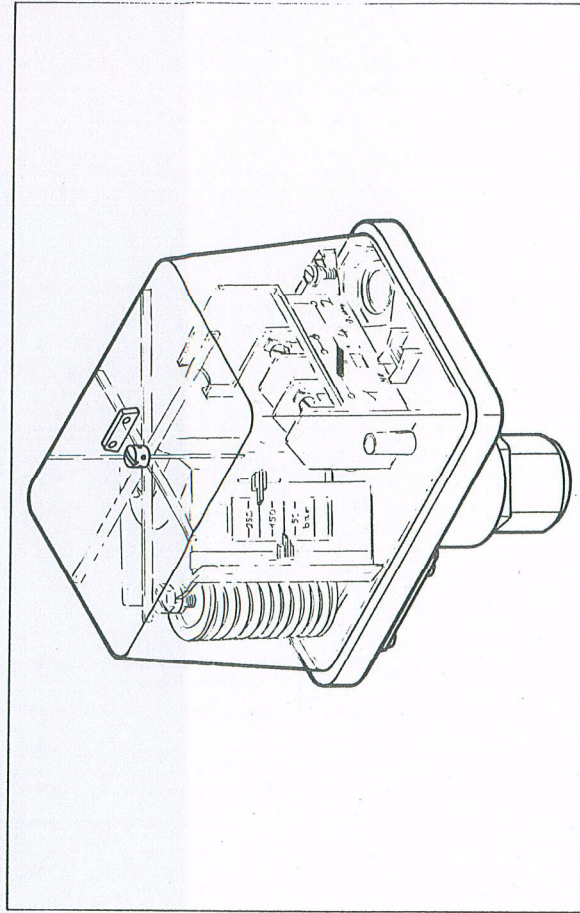
Sollte der Fehler trotzdem nicht zu beheben sein, so ist der WAP® -Kundendienst anzufordern.

### 6.2 Störungsbehebung

Störung	Ursache	Beseitigung
A Maschine läuft nicht an	a) Stromzufuhr unterbrochen b) Netzsicherung durchgebrannt c) Abschalt pistole geschlossen	vom Elektriker Zuleitung überprüfen lassen neue Sicherung einschrauben Abschalt pistole entriegeln und betätigen
B Überstromrelais schaltet ab	a) Phasenanschluß locker b) HD-Düse (23) verstopft (Druck zu hoch, s. auch C c) c) Motor (6) defekt	vom Elektriker anziehen lassen Düse säubern Motor (6) instandsetzen lassen
C Druck zu hoch	a) HD-Düse (23) verschmutzt b) Gerät verkalkt c) falsche HD-Düse (23)	HD-Düse (23) abschrauben und reinigen nach Vorschrift entkalken (siehe 5.3) HD-Düse (23) nach 2.4 verwenden
D Maschine schaltet bei geschlossener Abschalt pistole laufend aus und ein	a) Abschalt pistole (20) undicht b) Sicherheitsventil (18) defekt c) Hochdruckverschraubung oder Rohrleitung undicht	Abschalt pistole (20) erneuern Ventil erneuern Verschraubung nachziehen Rohrleitung abdichten
E Druck zu niedrig	a) HD-Düse (23) ausgewaschen b) Ansaugsieb (26) verschmutzt c) Luft im System	HD-Düse (23) nach 2.4 erneuern Ansaugsieb (26) reinigen Dosierventil schließen, Abschalt pistole (20) betätigen, Geräteschalter kurz hintereinander einschalten bis Luft aus System

## 7. Sicherheitseinrichtungen

### 7.1 Druckwächter



Der Druckwächter hat die Aufgabe beim Überschreiten des Arbeitsdruckes um 5 bar die Maschine abzuschalten und beim Absinken des Arbeitsdruckes auf ca. 25 bar wieder einzuschalten.

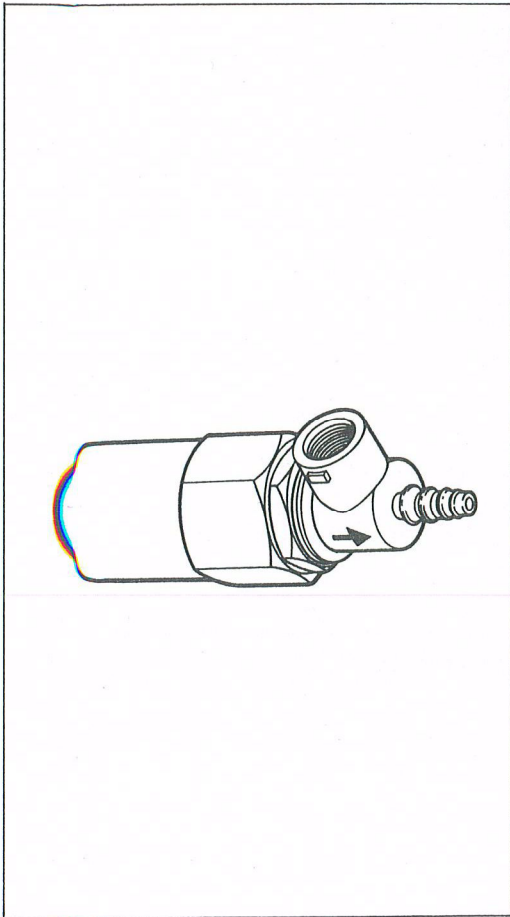
Störung

Ursache

Beseitigung

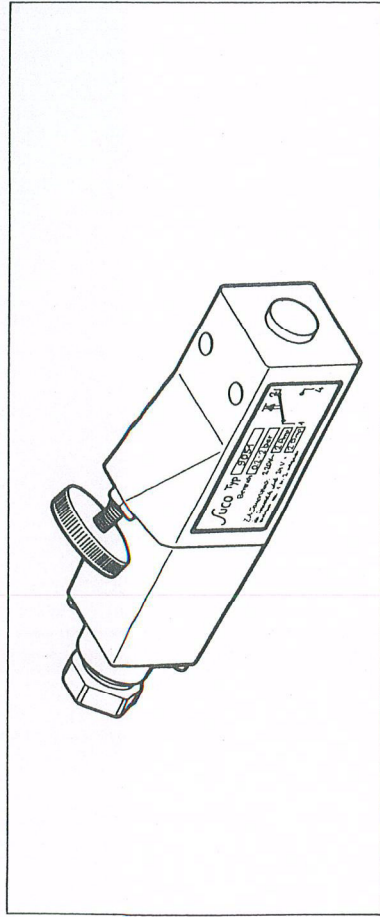
- |  |  |
|--|--|
| d) Keilriemenspannung zu gering        | Keilriemen nachspannen   |
| e) Ventile der Kolbenpumpe verschmutzt | Ventile ausbauen und reinigen, evtl. erneuern  |
| a) Behälter verschlamm                 | Behälter reinigen  |
| b) Fußventil (27) verklebt             | Fußventil (27) auswechseln   |
| a) Manschetten verbraucht              | Manschetten erneuern   |
| a) Thermostat defekt                   | Thermostat erneuern (Auslöseknopf vom Sicherheitstemperaturbegrenzer durch Drücken entriegeln) |
| b) Wasserstand im Boiler zu niedrig    | Wasserzulauf überprüfen  |
| c) Wassermangelsicherung (14) defekt   | Wassermangelsicherung austauschen  |





Das Sicherheitsventil hat die Aufgabe, einen unzulässig hohen Betriebsüberdruck zu verhindern. Beim Ansprechen des Sicherheitsventils wird die austretende Flüssigkeit gefahrlos ins Freie abgelassen. Das Sicherheitsventil ist werkseitig eingestellt und verplombt und darf nicht verstellt werden.

### 7.3 Wassermangelsicherung



Bei unzureichender Wasserversorgung verhindert die serienmäßig eingebaute Wassermangelsicherung das Einschalten der Boilerheizung.

### Wiederholungsprüfung der Arbeitssicherheit entsprechend den »Richtlinien für Flüssigkeitsstrahler«

Die Flüssigkeitsstrahler sind bei Bedarf, jedoch spätestens alle 12 Monate, durch Sachkundige auf Betriebssicherheit zu prüfen. Bei stillgelegten Maschinen kann die Prüfung bis zur nächsten Inbetriebnahme hinausgeschoben werden. Die Ergebnisse der Prüfung sind schriftlich festzuhalten.

Maschinen-Typ:	Maschinen-Nr.:
Erste Prüfung am:	durchgeführt am Bericht-Nr. Unterschrift des Sachkundigen
Nächste Prüfung am:	durchgeführt am Bericht-Nr. Unterschrift des Sachkundigen
Nächste Prüfung am:	durchgeführt am Bericht-Nr. Unterschrift des Sachkundigen
Nächste Prüfung am:	durchgeführt am Bericht-Nr. Unterschrift des Sachkundigen
Nächste Prüfung am:	durchgeführt am Bericht-Nr. Unterschrift des Sachkundigen
Nächste Prüfung am:	durchgeführt am Bericht-Nr. Unterschrift des Sachkundigen

### Maschinen-Nummer \_\_\_\_\_

### Sachkundigenbescheinigung gemäss § 9, Absatz 2, Ziffer 2 der Druckbehälterverordnung

Hiermit bescheinige ich als Sachkundiger, daß der Druckbehälter (Hydrospeicher)  
 Fabrikat Bosch, Typ 0531 502 652 0,7 l; 211 bar  
 Fabrikat Hydac, 0,7 l; 210 bar

Fabrik-Nr.: \_\_\_\_\_

vor Einbau und an der fertigen Maschine einer Abnahmeprüfung nach § 9, Absatz 3 unterzogen wurde. Die Abnahmeprüfung besteht aus einer Ordnungsprüfung, Prüfung des Einbaus und Prüfung der Ausrüstung.

*[Handwritten Signature]*  
 H. R. R.

gez. Dipl.-Ing. H. R. R.

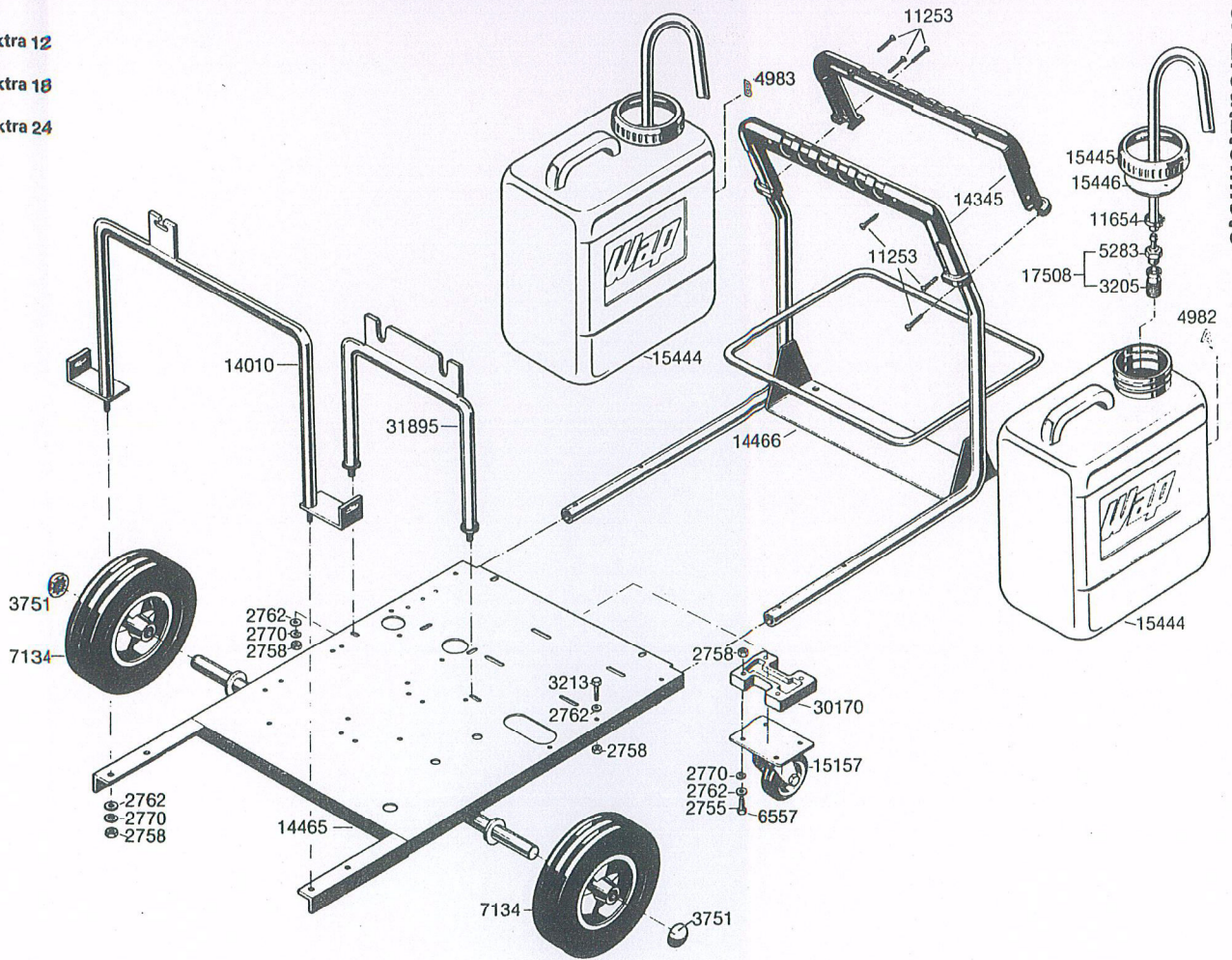


WAP Elektra 12

WAP Elektra 18

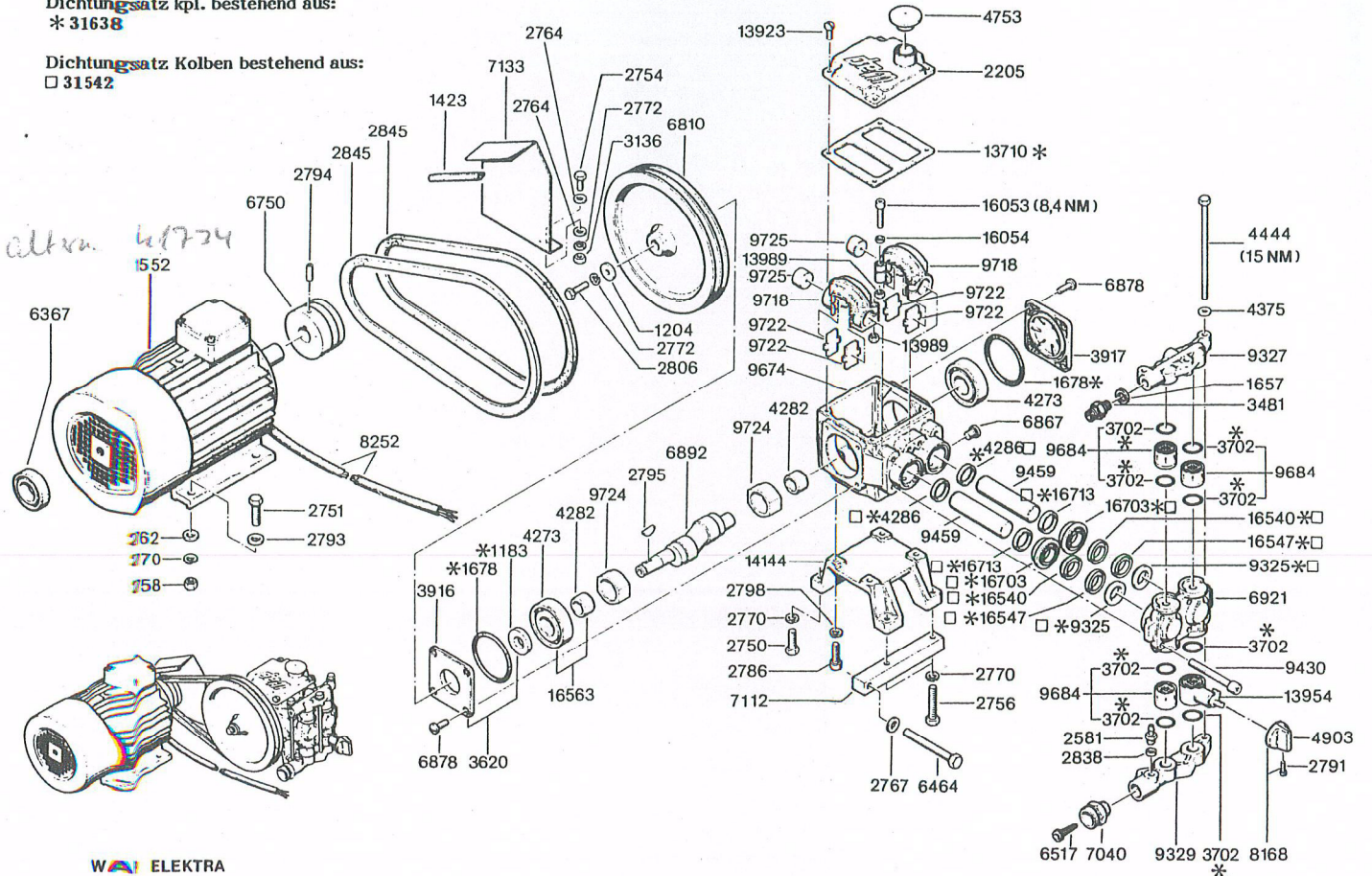
WAP Elektra 24

8. Ersatzteilliste



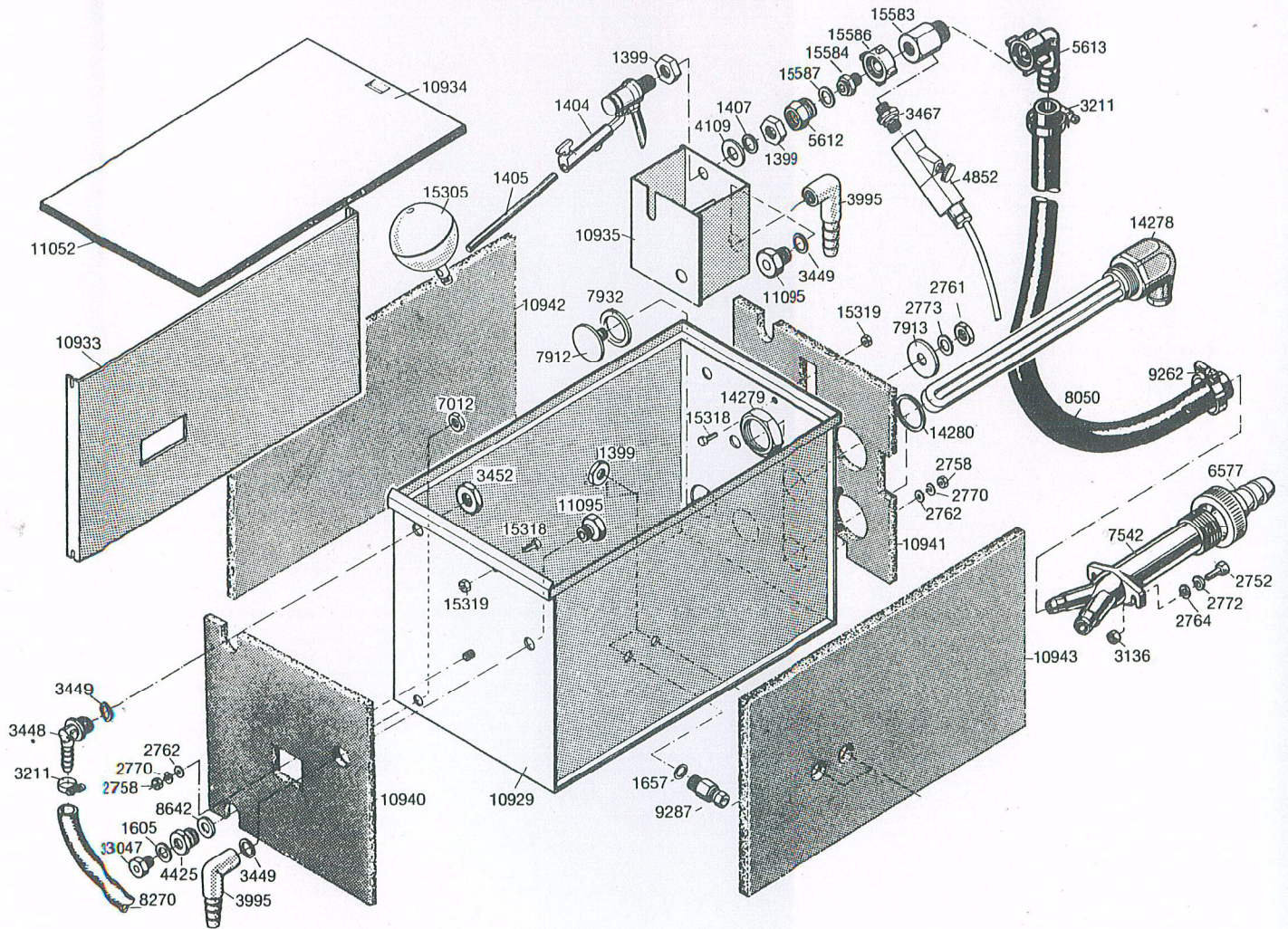
Dichtungssatz kpl. bestehend aus:  
\* 31638

Dichtungssatz Kolben bestehend aus:  
□ 31542

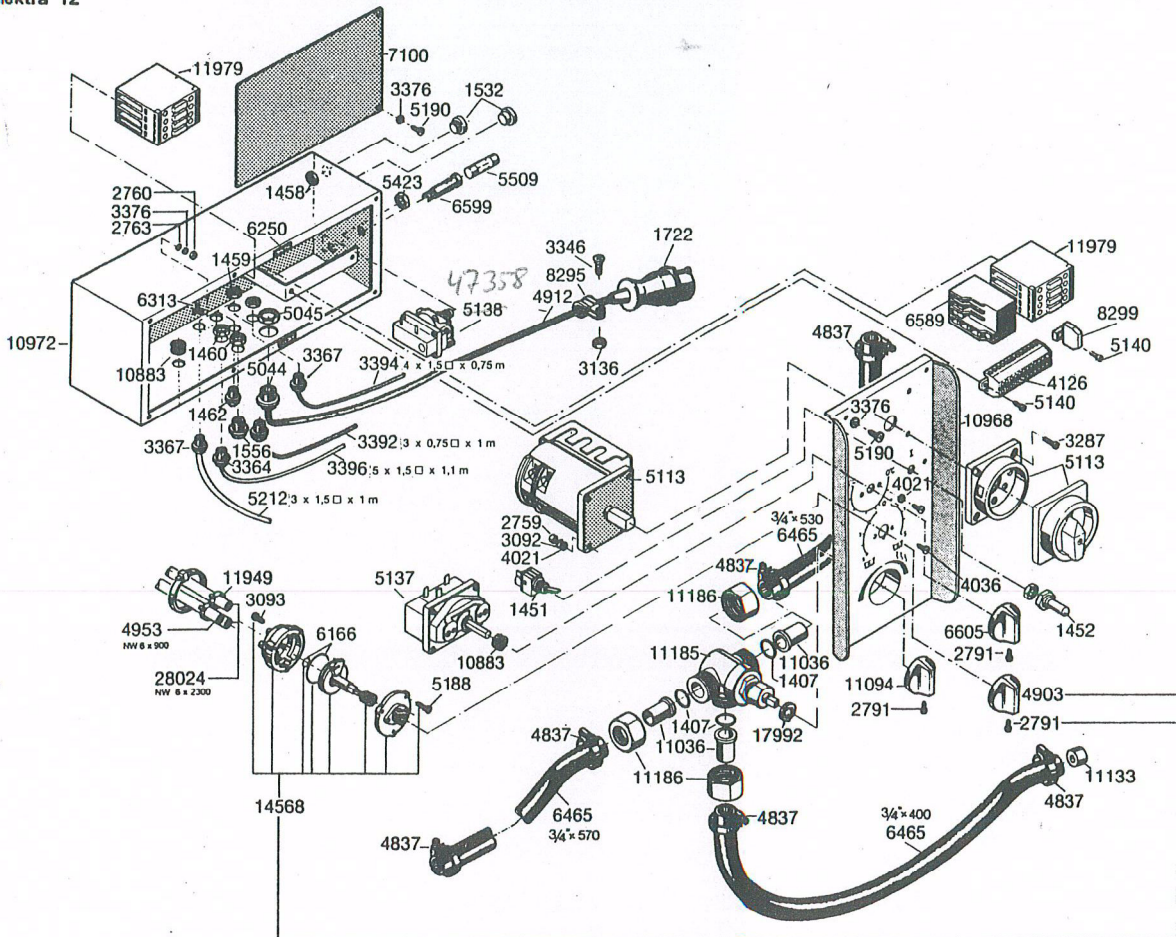


WAP ELEKTRA



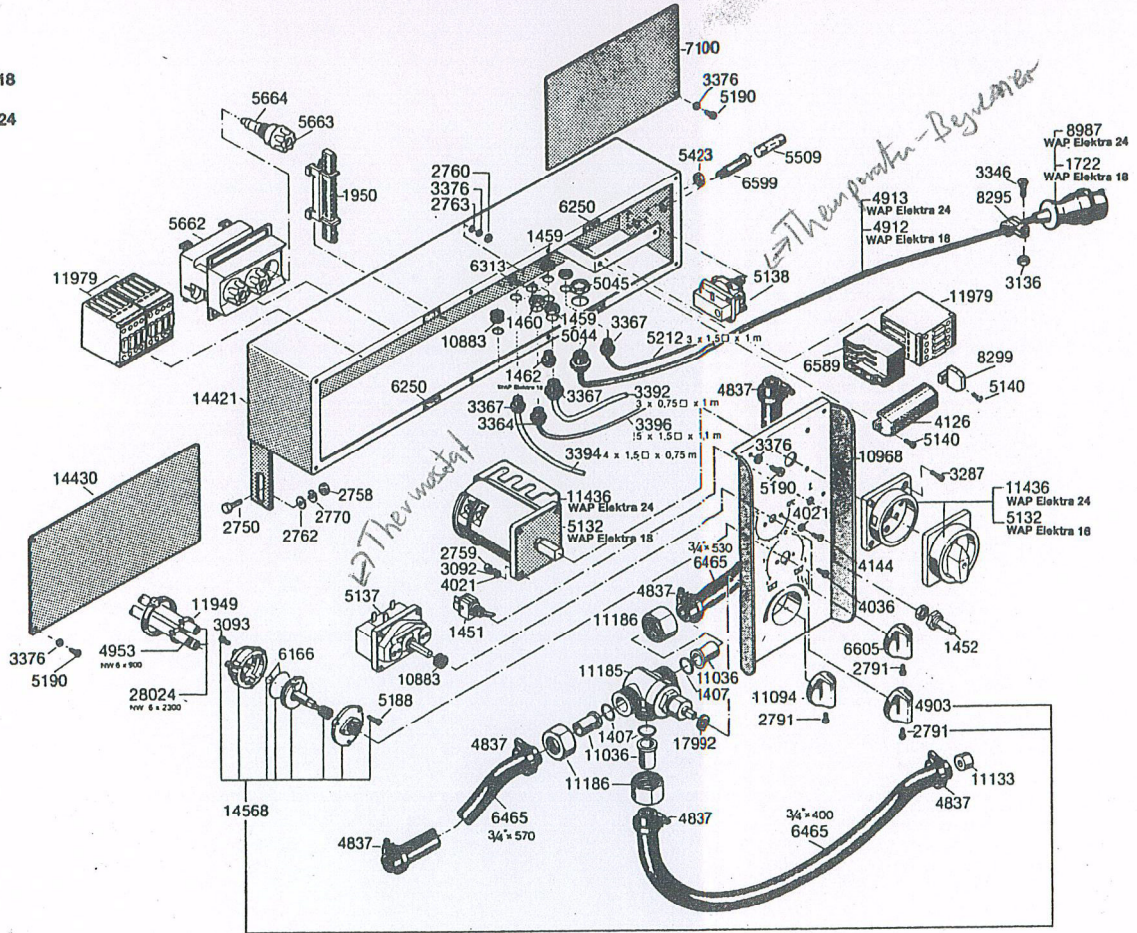


WAP Elektra 12

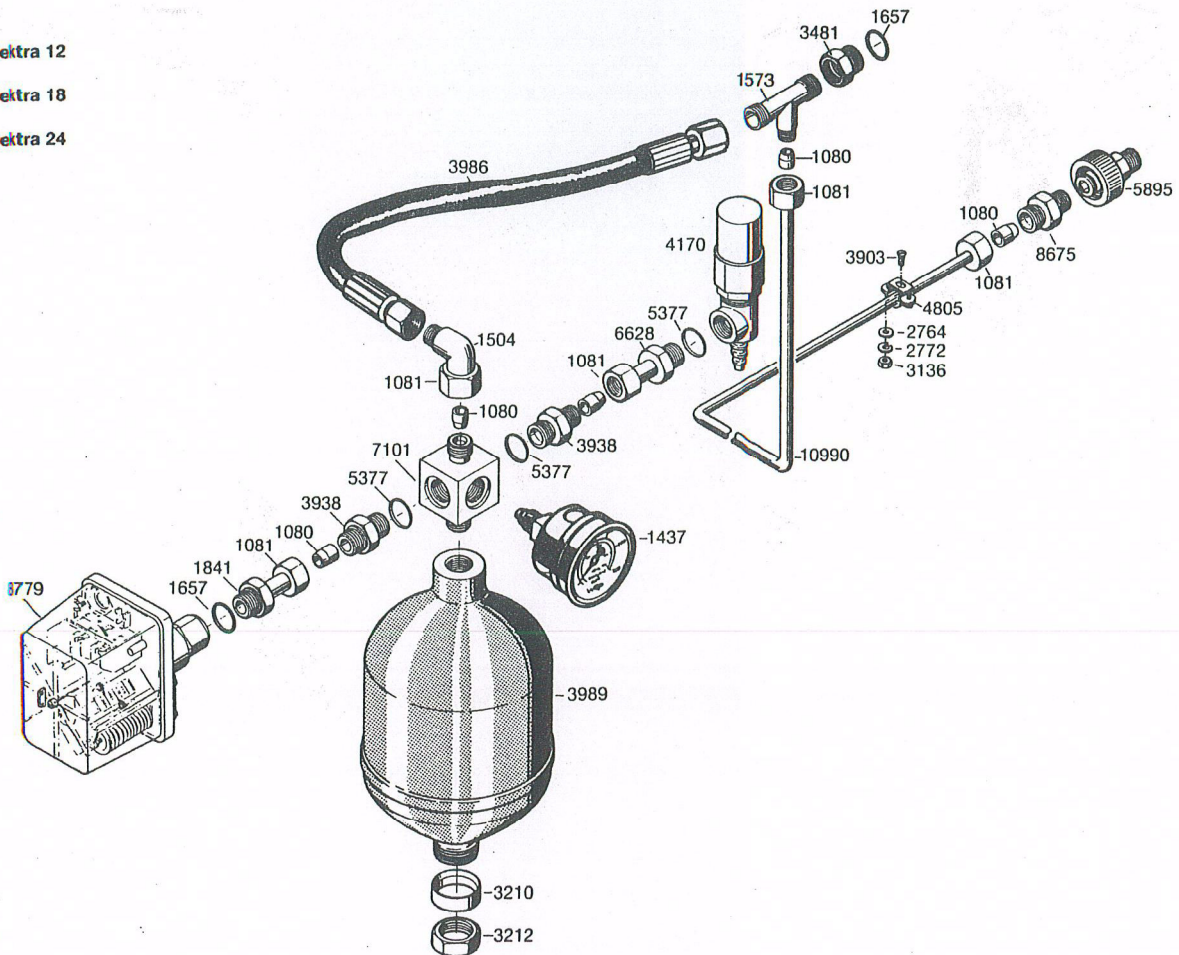




WAP Elektra 18  
WAP Elektra 24



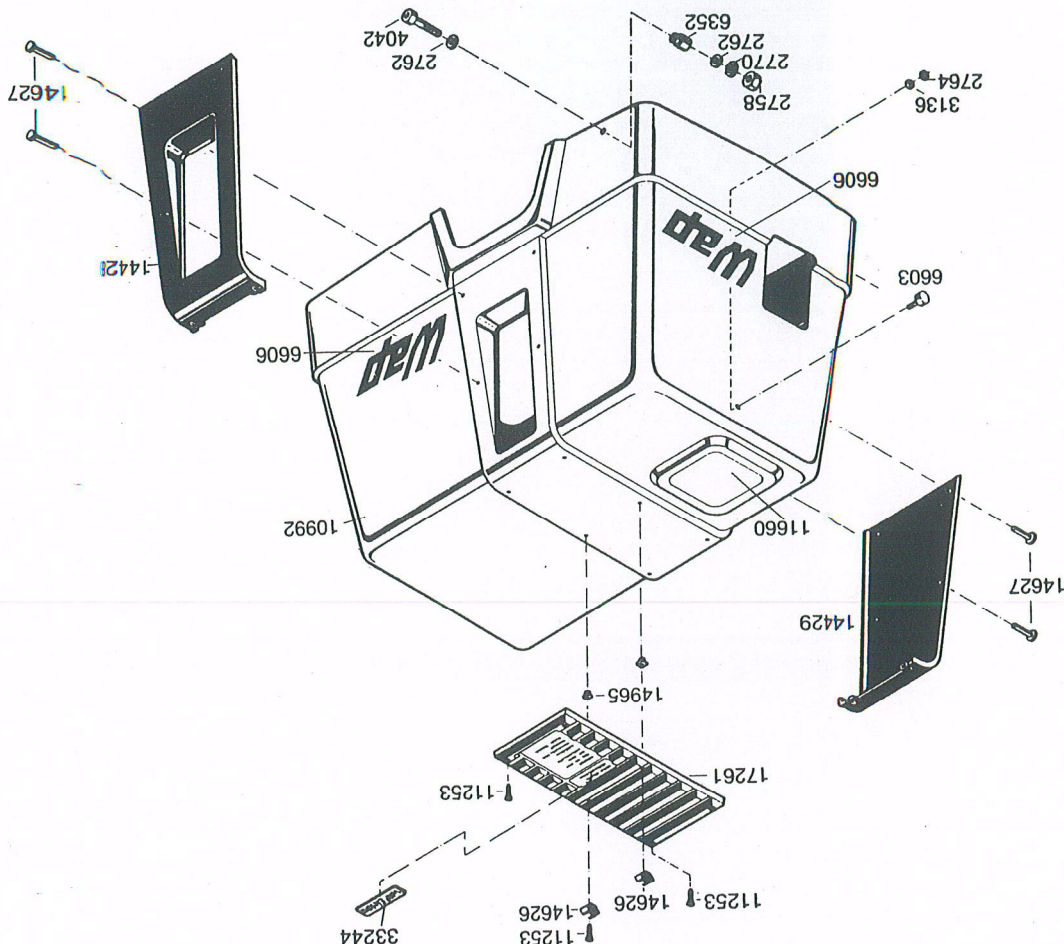
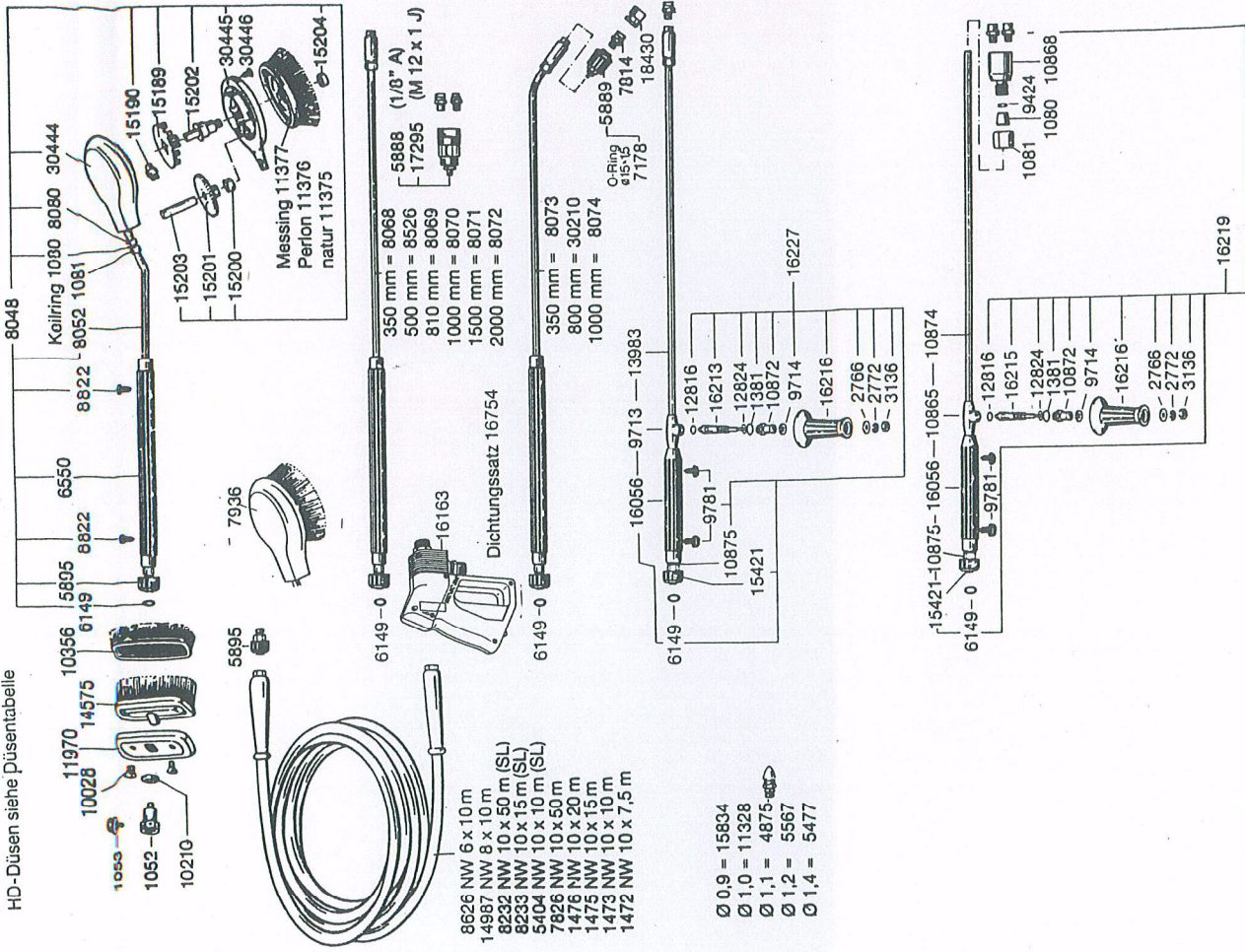
WAP Elektra 12  
WAP Elektra 18  
WAP Elektra 24





HD-Zubehör

HD-Düsen siehe Püsentabelle



WAP Elektra 24  
WAP Elektra 18  
WAP Elektra 12