

SQ 450-11

Model:
SQ 450-11



Stückliste Deutsch

26-09-2012

Nilfisk
ALTO
works for you

www.nilfisk-alto.com

Ersatzteile auf www.gluesing.net

Inhalt

SQ 450-11

Gehäuse	3
Motor	5
Filter	7
Cabinet bottom, hoses and tubes	9

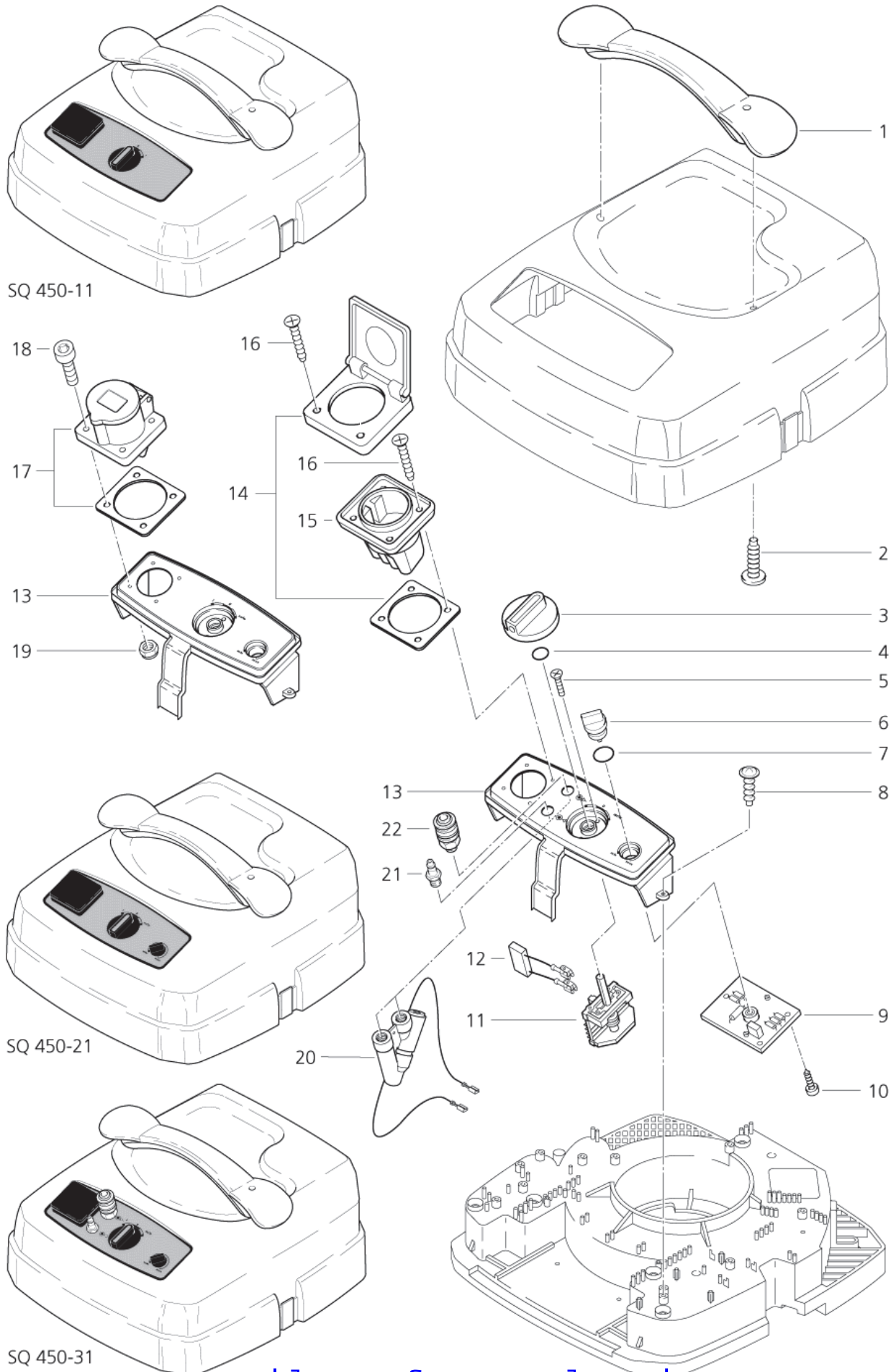
Gehäuse

SQ 450-11

26-09-2012

ET-Liste-Nr.
SQ4501102

3



Ersatzteile auf www.gluesing.net

Gehäuse

SQ 450-11

26-09-2012

ET-Liste-Nr.
SQ4501102

4

Pos	Artikelnr.	Me	Beschreibung	
1	26801	1	Griff SQ4 2-teilig ABS	
2	10029	1	Schraube 5x25	
3	243611	1	Drehknopf	
4	9868	1	O-Ring Ø10x2,5	
5	18274	1	Senkschraube M4x12	
6	43694	1	Drehknopf fuer Poti SQ/SR RAL 9005 PO	SQ 450-21, SQ 450-31
7	107400576	1	O-Ring 21x1.5	SQ 450-21, SQ 450-31
8	11254	1	CW Ejotschraube KA35x10 WN1411 St/zn	
9	107401360	1	Automatik An/Aus Kit	SQ 450-21, SQ 450-31
9	25999	1	Einschaltautomatik 100-12 0V	SQ 450-21*JP*, SQ 450-31*JP*
10	4036	1	Blechschrabe 2,9x9,5	SQ 450-21, SQ 450-31
11	107402617	1	Drehschalter Set	SQ 450-11
11	48728	1	Schalter Dreh 16(5)A 250V 4-Kontaktbahn.	SQ 450-21, SQ 450-31
12	48338	1	Entstörkondensator 0,22µ F	SQ 450-11
13	65197	1	Schaltk. SQ450/550-11/17Ga l.blau m. Klebes	SQ 450-11
13	65198	1	Schaltk. SQ450/550-21/17Ga l.blau m. Klebes	SQ 450-21
13	65199	1	Schaltk. SQ450/550-31/17Ga l.blau m. Klebes	SQ 450-31
14	107402628	1	Abdeckung Chassis Kit	
15	46296	1	Steckdose Schuko	*EU*
15	48278	1	Steckdose *GB*	*GB,230 V*
15	48287	1	Steckdose *CH*	*CH*
15	49267	1	Steckdose *USA/CDN*	*JP*
16	46248	1	Schraube EJOT- KA35X18 WN 1413 A2	
17	107402842	1	OUTLET 2P AND PE 16A 110V	*GB, 110 V*
18		1	NOTE COMMENT	*GB, 110 V*
19		1	NOTE COMMENT	*GB, 110 V*
20	107402622	1	Durchflussregelung Set	SQ 450-31
21	14809	1	Kupplungsstecker G1/4"	SQ 450-31
22	14808	1	Schlauchkupplung G1/4"	SQ 450-31
22	25437	1	Muffennippel G1/4-R1/4 CuZn-Ni	SQ 450-31 KOAXIAL

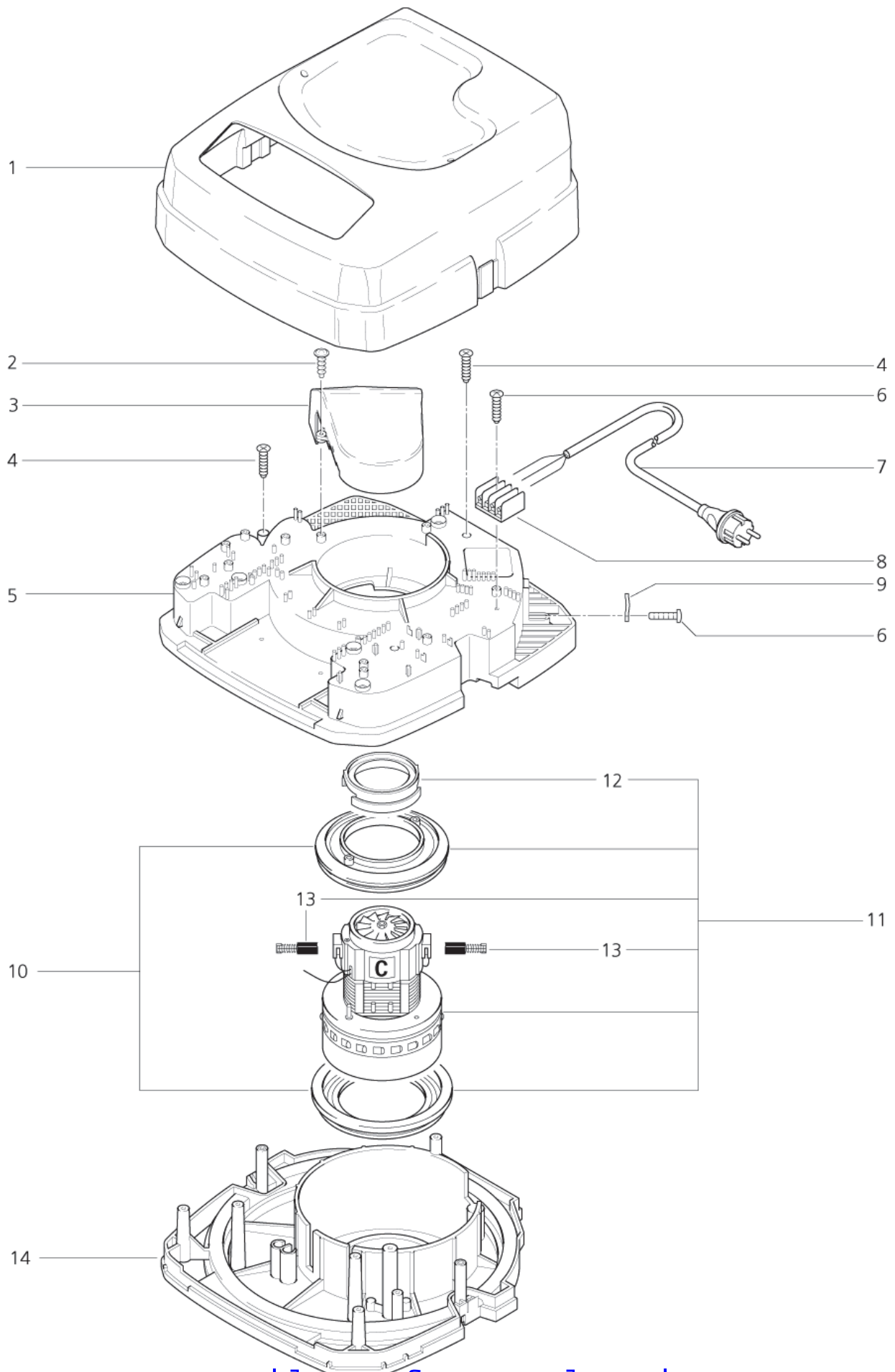
Motor

SQ 450-11

26-09-2012

ET-Liste-Nr.
SQ4501104

5



Motor

SQ 450-11

26-09-2012

ET-Liste-Nr.
SQ4501104

6

Pos	Artikelnr.	Me	Beschreibung	
1	26803	1	Haube SQ 450 ABS	
2	24738	1	CW Ejotschraube KA35x 8 WN1411 St/zn	
3	25700	1	Luftkanal mit Daemmeinlag e	P
4	11253	1	Schraube 5x20	
5	44240	1	Spannplatte SQ/SR	PP-TV20
6	11256	1	CW Ejotschraube KA35x18 WN1411 St/zn	
7	14885	1	LTG Netz H07RN-F 3G1,5x 7 ,5 CEE7 VII/AEH	
7	15274	1	LTG Netz H07RN-F 3G1,5x 7 nicht mehr lieferbar	*GB, 230 V*
7	27027	1	LTG NETZ SJTW-A AWG14/3x nicht mehr lieferbar	*JP*
7	45313	1	Netzeleitung 3G2,5* 7,5*GB *	*GB, 110 V*
7	60442	1	LTG Netz H07RN-F 3G1,0x 7 ,5 SEV 12 /AEH	*CH*
8	48421	1	Verteilerleiste 4-pol. 2 ,5 mm² 20A	
9	5697	1	CW Lasche 3x8x33 KU	
10	28875	1	Motorlagerring Set	L + M
10	42538	1	Motorlagerring Set EC	C
11	26783	1	Motor 100V 1200W	100 V / 1200 W
11	26784	1	Motor 120V 1200W	110 - 120 V / 1200 W
11	49594	1	Motor-Turbine 1200W 230V	220 - 240 V / 1200 W
12	47036	1	Manschette	
13	26774	1	Kohlebürsten-Set "M"	M
13	26775	1	Kohlebürsten-Set "L"	L
13	49625	1	CW Kohlebürsten-Set "C"	C
14	44239	1	Traegerplatte SQ/SR	PP

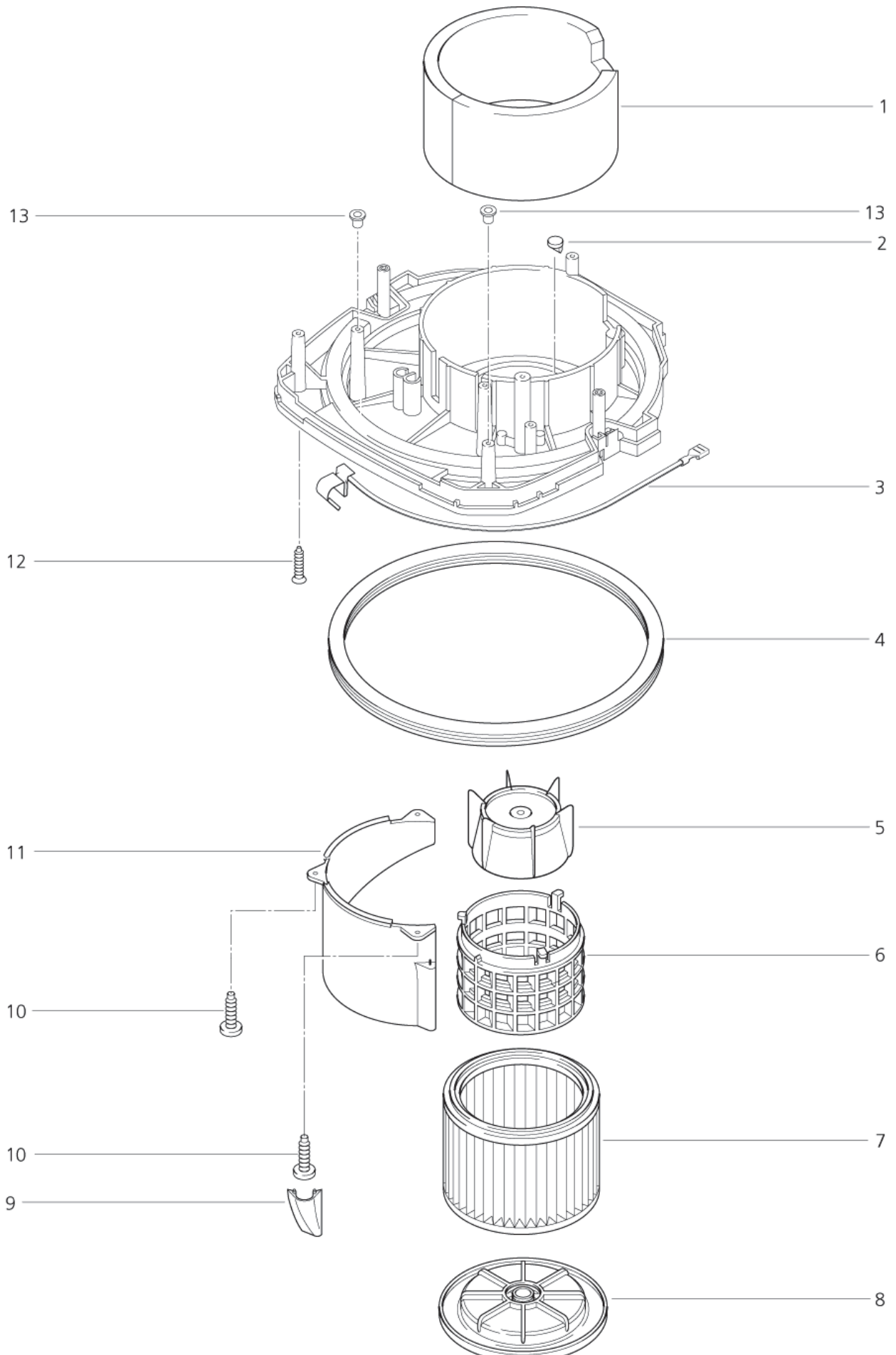
Filter

SQ 450-11

26-09-2012

ET-Liste-Nr.
SQ4501106

7



Ersatzteile auf www.gluesing.net

Filter

SQ 450-11

26-09-2012

ET-Liste-Nr.
SQ4501106

8

Pos	Artikelnr.	Me	Beschreibung
1	47014	1	Daemmplatte 660x120x20 S Q/SR
2	46640	1	Scheibe D16,1x2 Steg14
3	26792	1	Feder Kontakt m. Aderleit ung
4	11222	1	Dichtring 353x377x14 CR
5	11835	1	Schwimmer XL PP
6	46418	1	Filterstuetzkorb 134mm la ng PA6.
7	29747	1	Filterelement D185x115 PU/PET
8	29753	1	Filterspannscheibe ø190x3 9
9	47025	1	ABDECKUNG fuer Rundabweis er (SQ4/5/6)
10	11565	1	CW Ejotschraube KB50x18 WN1411 A2
11	45692	1	Abweiser rund 136 kurz PP
12	11253	1	Schraube 5x20
13	48414	1	Stopfen D5,5xD8X0,8x6,5 r ot PE

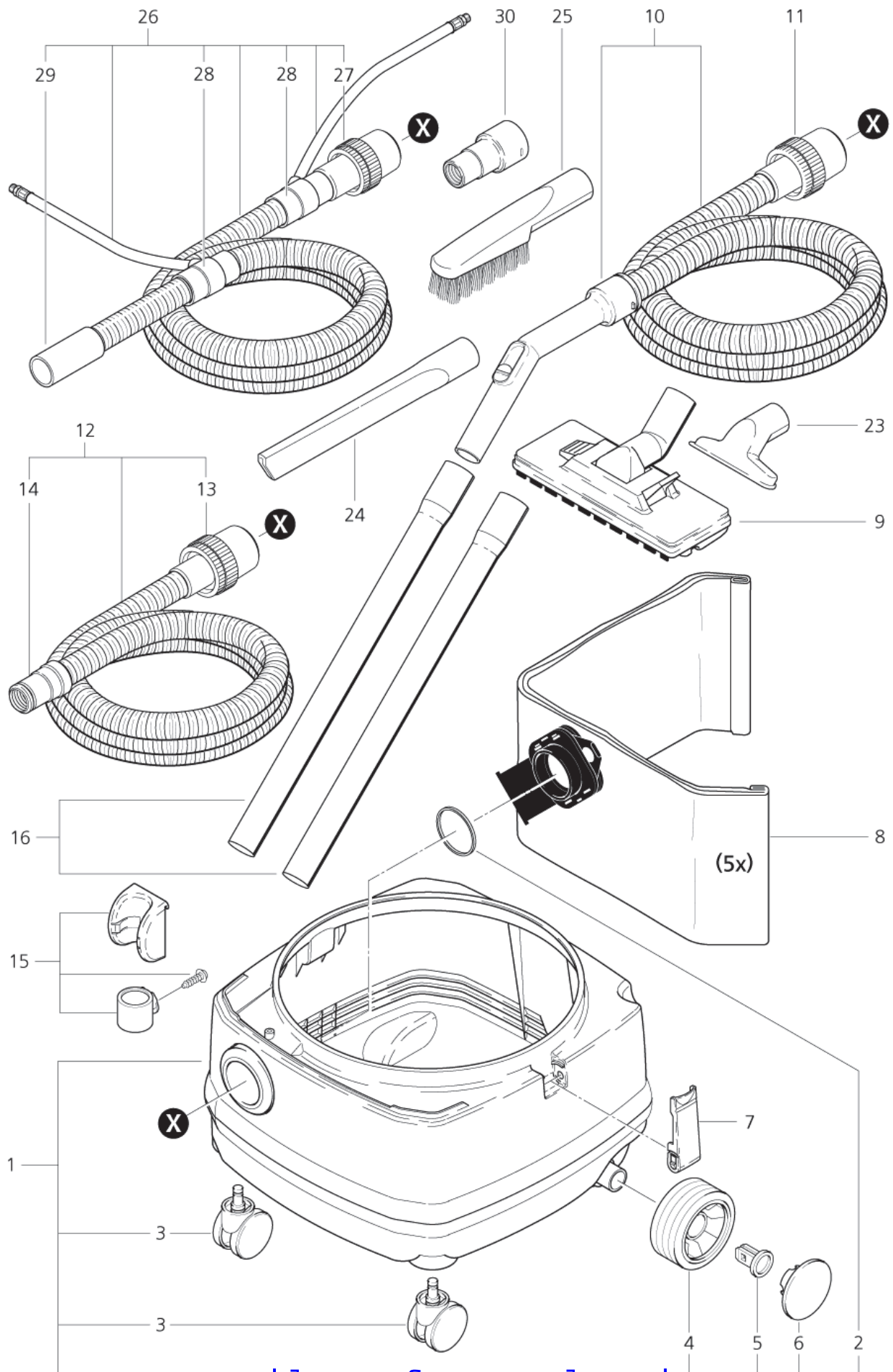
Cabinet bottom, hoses and tubes

26-09-2012

ET-Liste-Nr.
SQ4501108

SQ 450-11

9



Ersatzteile auf www.gluesing.net

Cabinet bottom, hoses and tubes

SQ 450-11

26-09-2012

ET-Liste-Nr.
SQ4501108

10

Pos	Artikelnr.	Me	Beschreibung	
1	65201	1	Behälter für SQ4 blau	
2	29191	1	Dichtring 60,2x64,2x2,3	PE-LD
3	46298	1	Lenkrolle Ø60	
4	43433	1	RAD D100X28	RAL9005 PPN /PVC
5	43975	1	Radsicherung Baureihen SQ 4 u. SQ 5	
6	65202	1	Radkappe	
7	26797	1	Klammer	
8	28547	1	Filtersack SQ4 VPE 5 "Neutral	
9	8046	1	Kombi-Düse D36 / 280mm	
10	302000473	1	Saugschlauch 32x3000 m. Muffe u.Handrohr	SQ 450-11, SQ 450-21*JP*
11	15103	1	Muffe Ø32/50 drehbar	SQ 450-11, SQ 450-21*JP*
12	15325	1	Saugschlauch 27x3500 AS	SQ 450-21, SQ 450-31
13	15369	1	Muffe Ø27/50 Drehbar	SQ 450-21, SQ 450-31
14	107404520	1	Werkzeugadapter AS D27/36	SQ 450-21, SQ 450-31
15	29758	1	Halter-Set DN 40 f. Ku-Bo denduese	SQ 450-11
23	14295	1	Universaldüse Kunststoff, 115 mm breit	SQ 450-11, SQ 450-21*JP*
24	6084	1	Fugendüse D35x300 mm	SQ 450-11, SQ 450-21*JP*
25	6086	1	Bürstendüse D36x230	SQ 450-11, SQ 450-21*JP*
26	26601	1	Schlauch-Garnitur D32	SQ 450-31 KOAXIAL
27	30928	1	Muffe Ø32/50 Drehbar	SQ 450-31 KOAXIAL
28	26309	1	Muffe m.Abzweig Ø32	SQ 450-31 KOAXIAL
29	60033	1	Muffe Ø32	SQ 450-31 KOAXIAL
30	60916	1	Werkzeugmuffe Ø27/35/38	SQ 450-21*JP*
31	15080	1	Schlauchtuelle DN 9	SQ 450-31
32	15081	1	SHL-Kupplung DN9 MS	SQ 450-31