

**TRITON 730**  
**TRITON 850**  
**TRITON 1000**  
**TRITON 730 PLUS**  
**TRITON 1000 PLUS**  
**TRITON 1103**  
**TRITON 2104**  
**TRITON 2604**



**ALTO<sup>®</sup>**  
Total Cleaning  
Confidence<sup>™</sup>

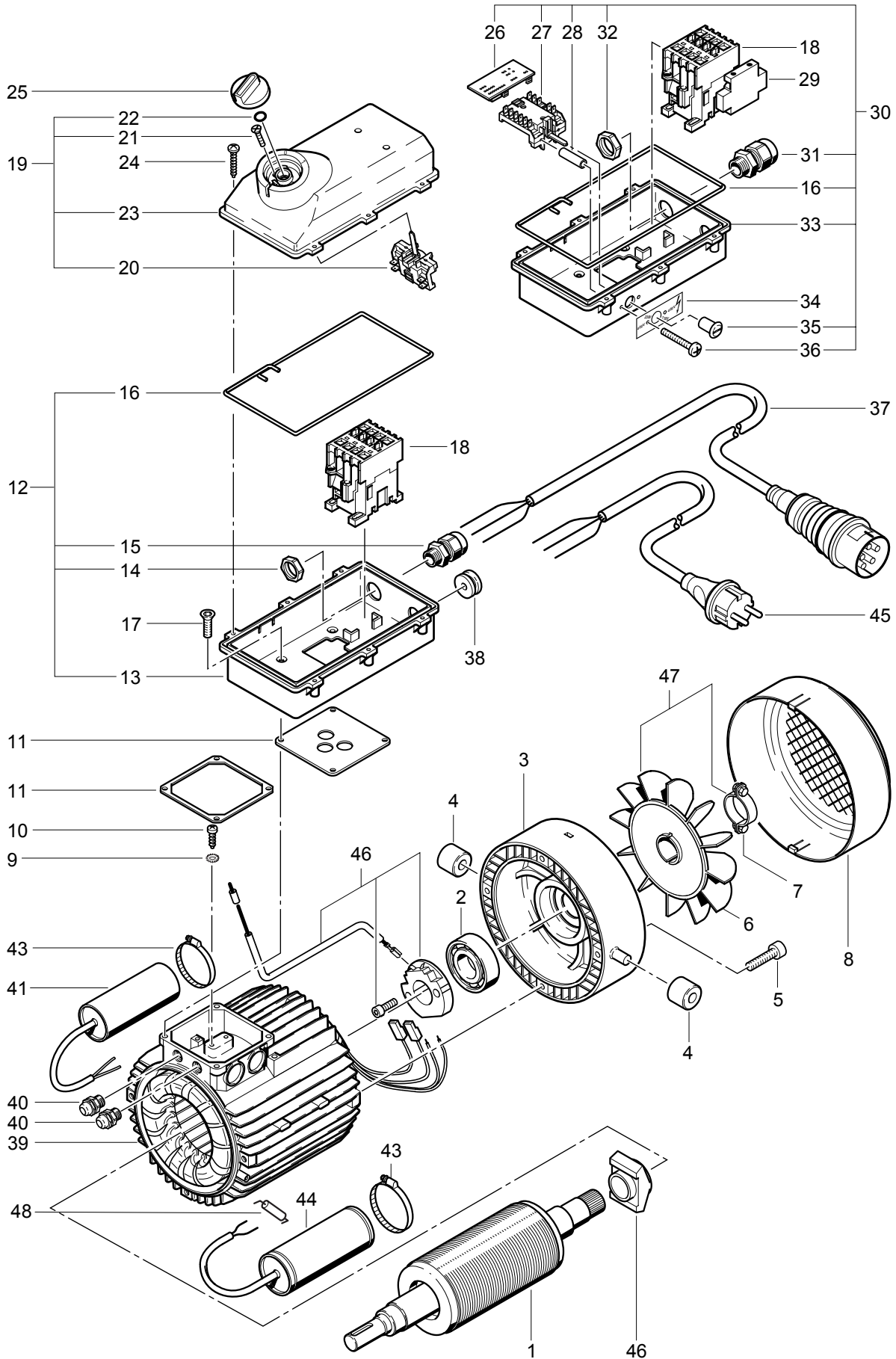
**Spare parts**  
**Ersatzteile**  
**Pièces détachées**

64778  
050503

Ersatzteile unter [www.gluesing.net](http://www.gluesing.net)

**WAP  
KEW  
TECHNOLOGIES**

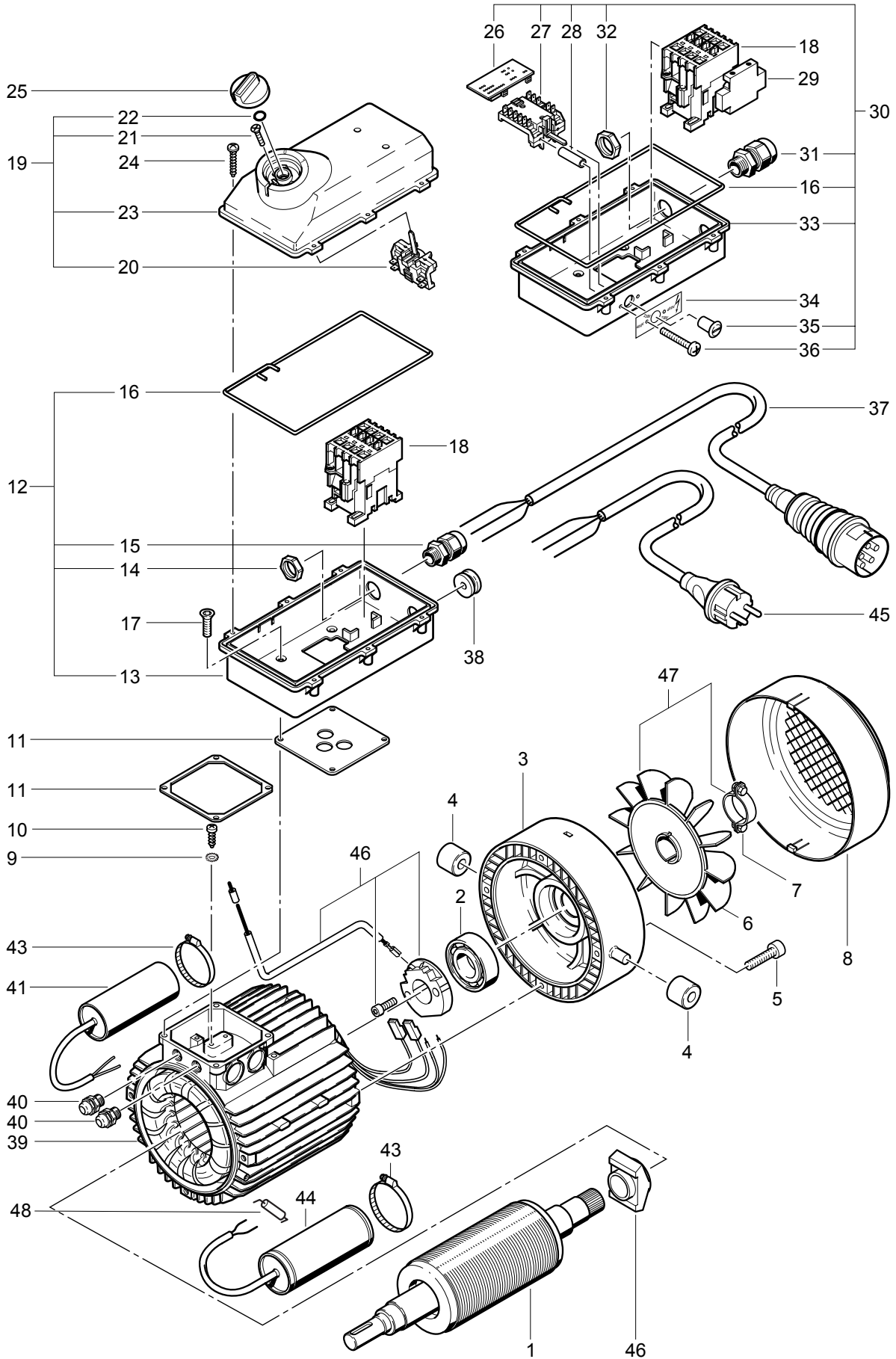
TRITON 730  
 TRITON 850  
 TRITON 1000  
 TRITON  
 730 PLUS  
 TRITON  
 1000 PLUS  
 TRITON 1103  
 TRITON 2104  
 TRITON 2604



POS.	NO.	BEZEICHNUNG	DESCRIPTION	DESIGNATION
1	6183067	Rotor Triton 850, 1000, 1000 Plus, 2604 Triton 730, 730 Plus - 60 Hz Triton 730, 730 Plus - 50 Hz ==>22.2002I		
	106183084	Rotor 2,2kW Triton 1103, 730, 730 Plus - 50 Hz I23.2002==>		
	106183097	Rotor 3,0KW Triton 2104		
2	9934	Wälzlager 6205-2Z DIN625 Rille Anti-friction bearing 6205- ROULEMENT Triton 730, 730 Plus - 50 Hz I23.2002==> Triton 1103, 2104		
	40918	Rillenkugellager 6206-2RS Groove ball bearing 6206- Roulement à billes Triton 850, 1000, 1000 Plus, 2604 Triton 730, 730 Plus - 60 Hz Triton 730, 730 Plus - 50 Hz ==>22.2002I		
3	61061	Lagerdeckel Triton 850, 1000, 1000 Plus, 2604 Triton 730, 730 Plus - 60 Hz Triton 730, 730 Plus - 50 Hz ==>22.2002I		Flasque de carter
	106183085	Lagerdeckel Triton 1103, 2104, Triton 730, 730 Plus - 50 Hz I23.2002==>		
4	26608	Buchse D30x20 Gum/ SLEEVE D30x20		Support
5	13600	Schraube M6 X 25 8.8 DIN 912 screw M6 X 25 8.8 DIN 9 VIS		
6	61062	Lüfterrad Triton 850, 1000, 1000 Plus, 2604 Triton 730, 730 Plus - 60 Hz Triton 730, 730 Plus - 50 Hz ==>22.2002I		Ventilateur
7	61572	Klemmbügel Triton 850, 1000, 1000 Plus, 2604 Triton 730, 730 Plus - 60 Hz Triton 730, 730 Plus - 50 Hz ==>22.2002I		Serre joint
8	61063	Lüfterhaube		Capot ventilateur
9	4021	Fächerscheibe -A- 4,3 DIN 6798 Serrated lock washer -A- 4,3 Rondelle évantail		
10	4144	Schraube ZYL- M4x 6 DIN 84 ZN Socket head cap screw M4x Vis cylindrique M4x6 DIN 84		
11	29932	Dichtung Gasket for terminal box aq Joint Triton 850, 1000, 1000 Plus, 2604		
	301000018	Dichtung Triton 730, 730 Plus, 1103, 2104		
12	63481	Schaltkastenunterteil *EU*GB*AU*DK*CN*HK*TH*TW*KR* Triton 1103, 2104		
	63482	Schaltkastenunterteil *JP,50/60Hz*		

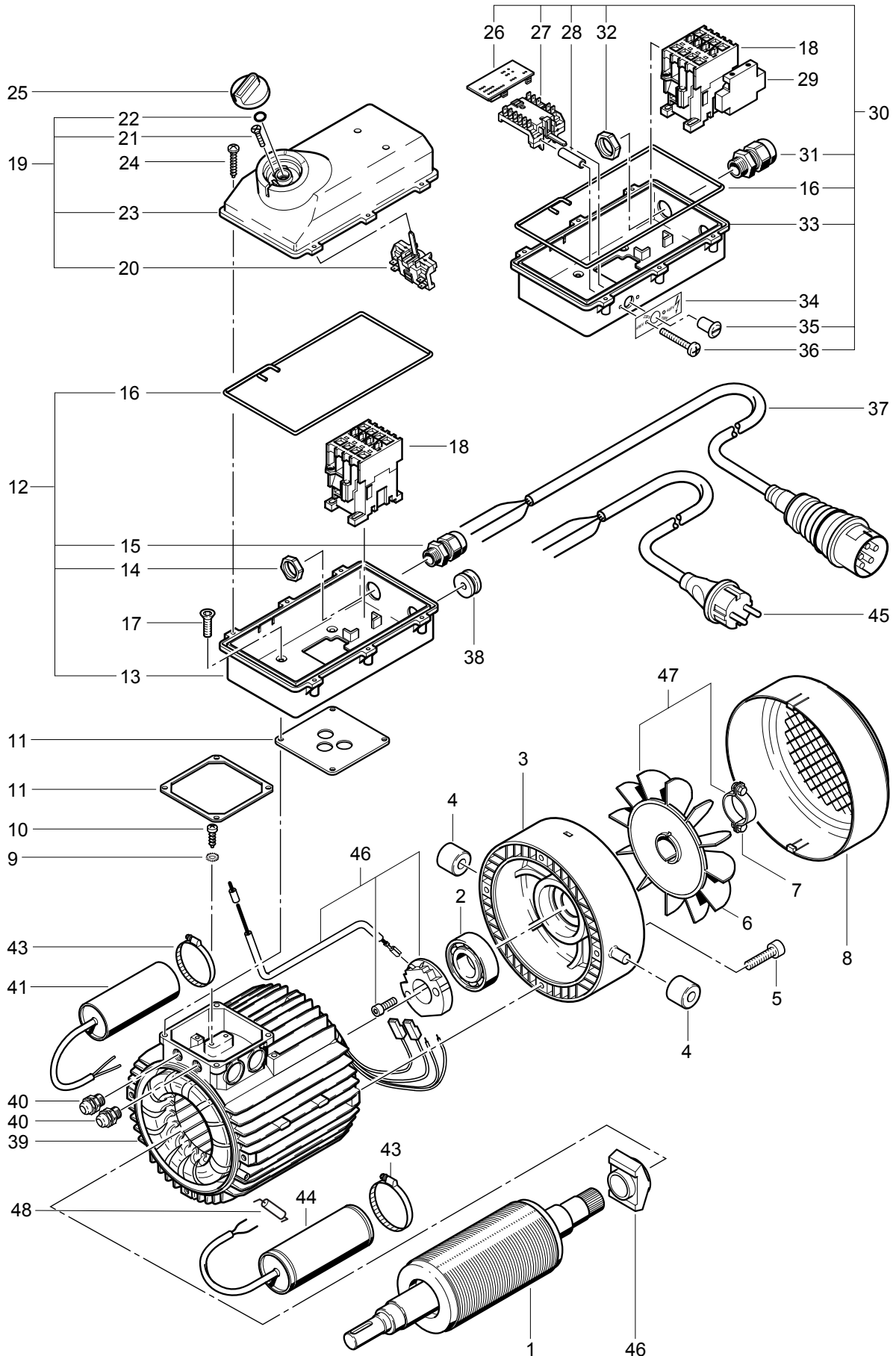
TRITON730  
TRITON850  
TRITON1000  
TRITON  
730PLUS  
TRITON  
1000PLUS  
TRITON1103  
TRITON2104  
TRITON2604

TRITON 730  
 TRITON 850  
 TRITON 1000  
 TRITON  
 730 PLUS  
 TRITON  
 1000 PLUS  
 TRITON 1103  
 TRITON 2104  
 TRITON 2604



POS.	NO.	BEZEICHNUNG	DESCRIPTION	DESIGNATION
13	63469	Schaltkastenunterteil		
14	17345	Mutter 6KT PG 13,5 *EU*GB*AU*DK*CN*HK*TH*TW*KR* Triton 1103, 2104	Nut 6KT PG 13,5 46320 PV	Ecrou PG13,5
	17346	Mutter 6KT PG 16 *JP,50/60Hz*	Nut 6KT PG 16 46320 PVC	Erou PG16
15	17349	Kabelverschraubung PG13,5 *EU*GB*AU*DK*CN*HK*TH*TW*KR* Triton 1103, 2104	CABLE SCREWING	Raccord à vis pour câbles PC
	17350	Kabelverschraubung PG16 *JP,50/60Hz*	CABLE SCREWING	Raccord à vis pour câbles PC
◇	16	50896	Dichtschnur D4,0	Packing cord D4,0 MEWA C Joint
	17	30346	Senkschraube M5X 12 DIN 965 A SSB/SSE	CSK SCREW Vis M5x12
	18	63878	Schütz 380-400V/50Hz 7,5kW Triton 850, 1000, 1000 Plus *EU*GB*AU*DK*	Contacteur 380-400V/50Hz CONTACTEUR 380V-50Hz
	63905	Schütz 230V50/60Hz 7,5kW Triton 730, 730 Plus *EU*AU*GB,230-240V*CN*HK*TH*TW*KR*	Contacteur 230V50/60Hz 7,5	CONTACTOR
	63908	Schütz 100-C23KD10 110/50-60Hz 7,5kW Triton 1103	Contacteur 100-C23KD10 110/50-60Hz 7,5	
	63909	Schütz 100-C23KG10 200V/50-60Hz 7,5kW Triton 850, 1000, 1000 Plus, 2104 I03.2002 ==> *EXP*JP,50/60Hz*,	Contacteur 100-C23KG10 200V/50-60Hz 7,5	
	64582	Schütz 100-C23KF01 230-400/50-60Hz 7,5kW Triton 850, 1000, 1000 Plus, 2604 *NO*BE*IT*		
	19	63471	Schaltkastenoberteil	
	20	29931	Drehschalter 4kW 16A 2-pol.	SWITCH INTERRUPTEUR
	21	18274	Senkschraube M4X 12 DIN 965 H	COUNTERSUNK SCREW Vis à tête fraisée M4x12
	22	9868	O-Ring 10,0 X2,5 DIN 3770	O-Ring 10,0 X2,5 DIN 37 Joint torique PAR 10
	23	63470	Schaltkastenoberteil	SWITCH BOX OVERPART
	24	16861	Schraube EJOT- KA40X20 ZN	screw EJOT- KA40X20 W VIS 4X20
	25	243611	Drehknopf	Rotary knob
	26	64750	RC-VDR-Platine Triton 850, 1000, 1000 Plus, 2604 *NO*BE*IT*US*EXP*	
	27	64579	Drehschalter Stern-Dreieck 16A A Triton 850, 1000, 1000 Plus, 2604 *NO*BE*IT*US*EXP*	Rotary switch star-delta 16A shaft KU
◇	ACHTUNG! - Meterware - Bitte bei Bestellung gewünschte Länge angeben!			
◇	ATTENTION! - Lengths in metres - Please indicate required length when ordering!			
◇	ATTENTION! - Longueurs par mètre - Préciser la longueur à la commande!			

TRITON 730  
 TRITON 850  
 TRITON 1000  
 TRITON  
 730 PLUS  
 TRITON  
 1000 PLUS  
 TRITON 1103  
 TRITON 2104  
 TRITON 2604

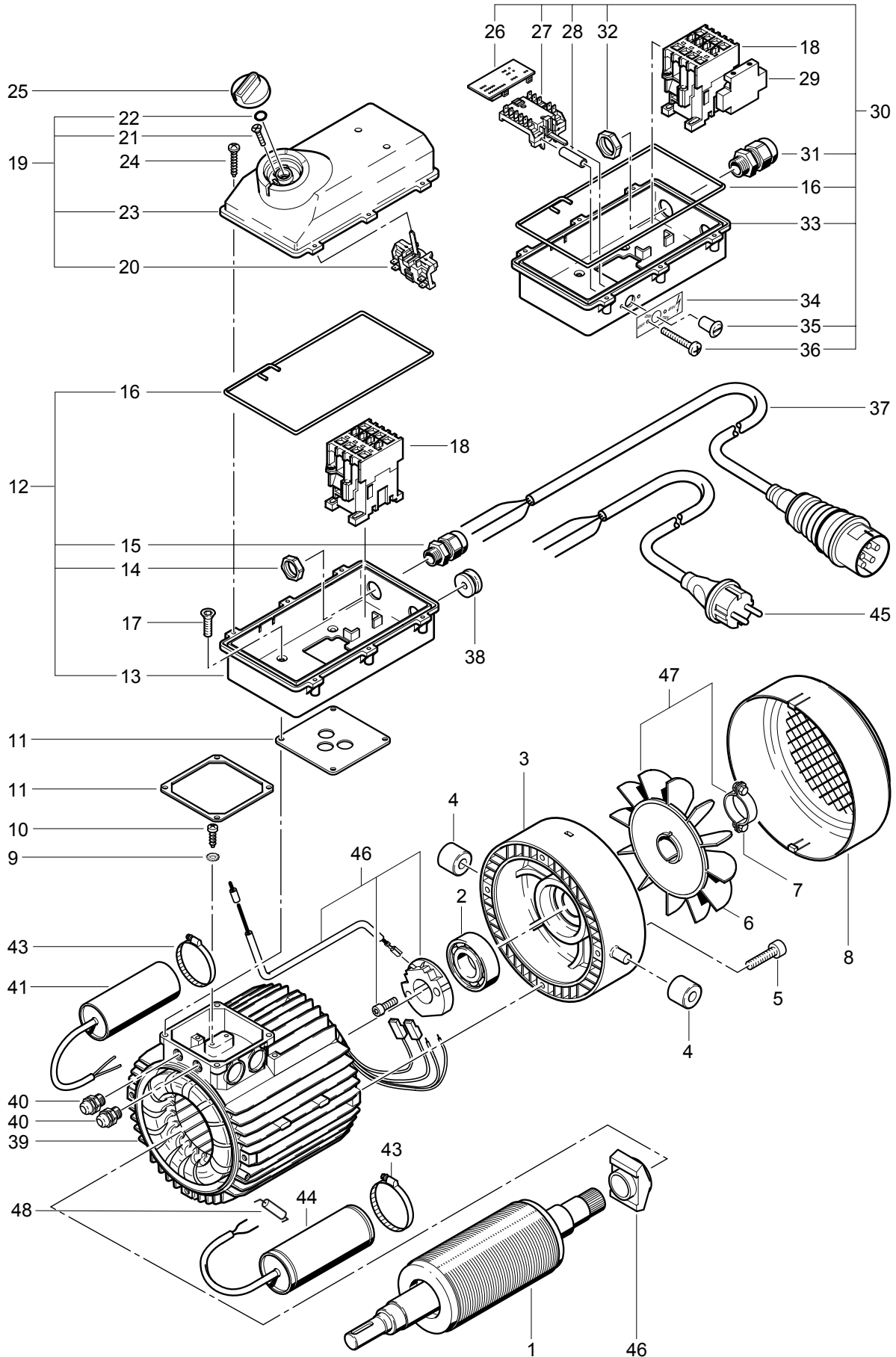


POS.	NO.	BEZEICHNUNG	DESCRIPTION	DESIGNATION
28	64581	Rohr Ø10 x ø4 x 20 Triton 850, 1000, 1000 Plus, 2604 *NO*BE*IT*US*EXP*		
29	64773	Hilfskontakt Triton 850, 1000, 1000 Plus, 2604 *NO*BE*IT*US*EXP*	AUXILIARY CONTACT	
30	64541	Schaltkastenunterteil Triton 850, 1000, 1000 Plus *NO*BE*IT*EXP*		
	301000475	Schaltkastenunterteil Triton 2604		
31	17350	Kabelverschraubung PG16 Triton 850, 1000, 1000 Plus *NO*BE*IT*EXP*	CABLE SCREWING	Raccord à vis pour câbles PC
	17351	Kabelverschraubung PG21 Triton 2604	Cable gland PG21	Raccord à vis pour câbles PC
32	17346	Mutter 6KT PG 16 Triton 850, 1000, 1000 Plus *NO*BE*IT*EXP*	Nut 6KT PG 16	46320 PVC Erou PG16
	17352	Mutter 6KT PG 21 Triton 2604	Nut 6KT PG 21	46320 PVC Ecrou PG21
33	64776	Schaltkastenunterteil Triton 850, 1000, 1000 Plus, 2604 *NO*BE*IT*EXP*		
34	64586	Klebeschild "230-400V Umschaltung" Triton 850, 1000, 1000 Plus *NO*BE*IT*		
	64787	Klebeschild "220-440V Umschaltung" Triton 850, 1000, 1000 Plus, 2604 *US*EXP*		
35	64580	Drehknopf Triton 850, 1000, 1000 Plus, 2604 *NO*BE*IT*EXP*		
36	40045	Linsenschraube M4 X30 H7985 ZN Triton 850, 1000, 1000 Plus, 2604 *NO*BE*IT*EXP*		
37	3821142	Netzleitung H07RN-F 3G1,5 m.Ste Triton 2104	Power cable	Câble de distribution
	6180240	Netzleitung H07RN-F 4G1,5CEE 1 Triton 850, 1000, 1000 Plus *EU*DK*	Power cable	Câble de distribution
	6180260	Netzleitung H07RN-F 4G 1.5 Triton 850, 1000, 1000 Plus *GB*AU*	Power cable	Câble de distribution
	6180269	Netzleitung H07RN-F 4G2,5 Triton 850, 1000, 1000 Plus *EXP*JP,50/60Hz* - ohne Stecker	Power cable	Câble de distribution

TRITON730  
TRITON850  
TRITON1000  
TRITON  
730PLUS  
TRITON  
1000PLUS  
TRITON1103  
TRITON2104  
TRITON2604



TRITON 730  
 TRITON 850  
 TRITON 1000  
 TRITON  
 730 PLUS  
 TRITON  
 1000 PLUS  
 TRITON 1103  
 TRITON 2104  
 TRITON 2604

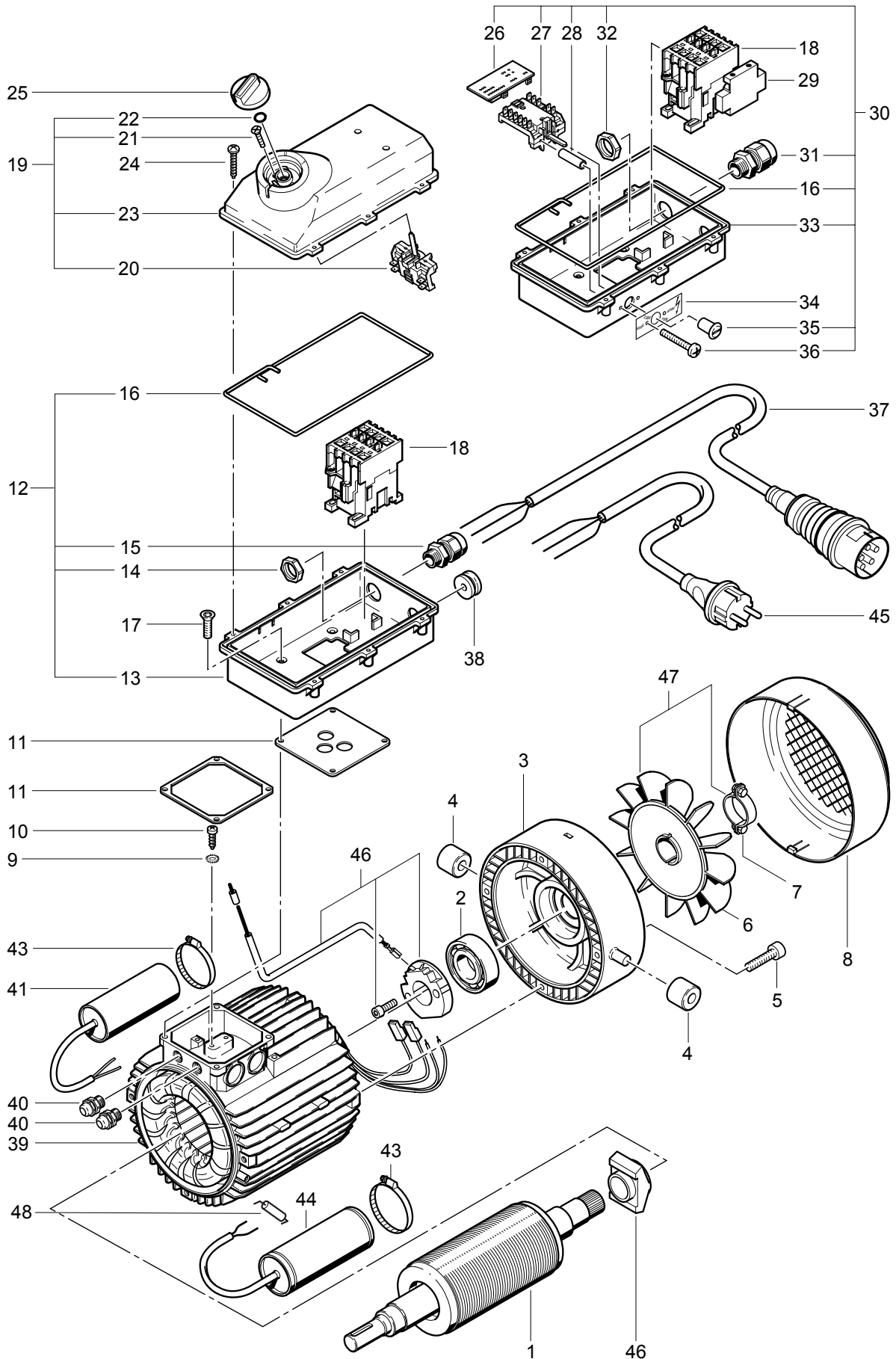




POS.	NO.	BEZEICHNUNG	DESCRIPTION	DESIGNATION
37	6181239	Netzleitung H07RN-F 4G2,5 CEE ´ Triton 850, 1000, 1000 Plus *NO*BE*IT*	Power cable	Câble de distribution
	301000042	Netzleitung SOW 4AWG12 Triton 2604 - ohne Stecker	Power cable	Câble de distribution
	301000227	Netzleitung SJTW AWG12/3 Triton 1103	Power cable	Câble de distribution
38	60270	Durchführungstülle D15x7,5	Leadthrough sleeve D15x7.	Passe-fil
39	6183073	Stator 3x230V/400V, 3x415V - 50 Hz	Stator	Stator
	6183074	Stator 3x200V, 3x220/440V - 50/60Hz	Stator	Stator
	106183072	Stator 1x115V - 60Hz	Stator	Stator
	106183075	Stator 1x220V - 60 Hz	Stator	Stator
	106183081	Stator 1x230-240 V - 50 Hz ==>22.2002I	Stator	Stator
	106183086	Stator 1x220V - 60Hz	Stator	Stator
	106183087	Stator 1x230-240V - 50Hz - I23.2002==>	Stator	Stator
40	909100003	Kabelverschraubung M12x1,5 Triton 730, 730 Plus *EU*AU*GB,230-240V*CN*HK*TH*TW*KR*		
41	103821892	Kondensator 50µF Triton 730, 730 Plus *EU*AU*GB,230-240V*CN*HK*TH*TW*KR*	Capacitor	Condensateur
	106183091	Kondensator 60µf Triton 2104	Capacitor	Condensateur
	106183098	Betriebskondensator 120µF Triton 1103	Capacitor	Condensateur
43	1810332	Schlauchschelle Triton 730, 730 Plus *EU*AU*GB,230-240V*CN*HK*TH*TW*KR*		Collier de serrage
44	6183079	Kondensator 70µF Triton 730, 730 Plus - 60Hz Triton 730, 730 Plus - 50 Hz ==>22.2002I	Capacitor	Condensateur
	106183063	Kondensator 85µF Triton 2104	Capacitor	Condensateur
	106183064	Kondensator 250µF Triton 1103	Capacitor	Condensateur
	103821893	Kondensator 70µF Triton 730, 730 Plus - 50 Hz I23.2002==>	Capacitor	Condensateur

TRITON730  
TRITON850  
TRITON1000  
TRITON  
730PLUS  
TRITON  
1000PLUS  
TRITON1103  
TRITON2104  
TRITON2604

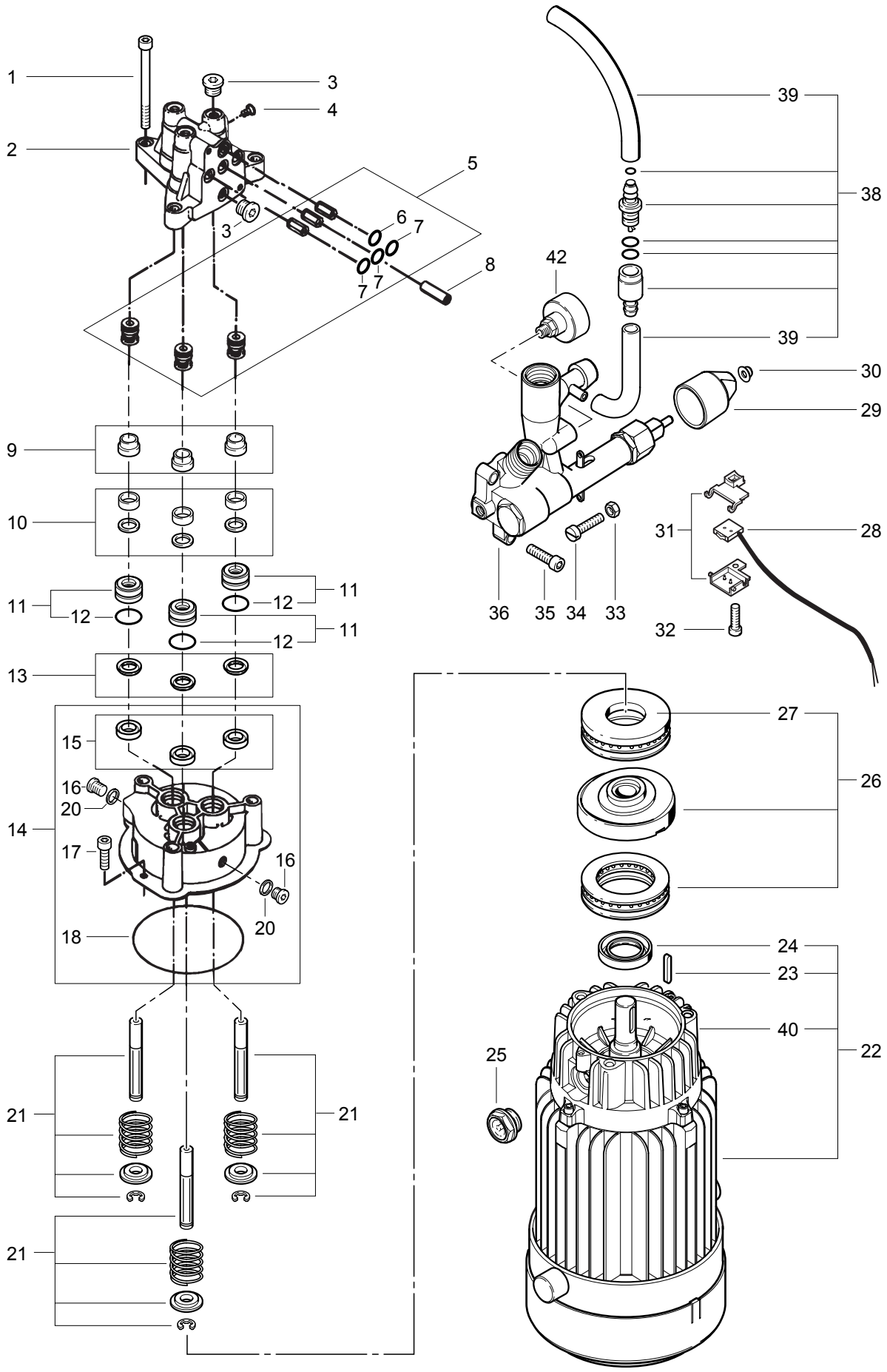
TRITON 730  
 TRITON 850  
 TRITON 1000  
 TRITON  
 730 PLUS  
 TRITON  
 1000 PLUS  
 TRITON 1103  
 TRITON 2104  
 TRITON 2604



POS.	NO.	BEZEICHNUNG	DESCRIPTION	DESIGNATION
44	301000193	Umbausatz Klixonrelais Triton 730, 730 Plus - 50 Hz ==>22.2002I		
45	65798	Netzleitung Ho7RN-F 3G1,5 Triton 730, 730 Plus *GB,230-240V*	Power cable	Câble de distribution
	65799	Netzleitung HO7RN-F 3G1,5 CEE7 Triton 730 *CN*HK*TH*TW*KR*	Power cable	Câble de distribution
	65800	Netzleitung HO7RN-F 3G1,5 Triton 730 *AU*	Power cable	Câble de distribution
	3821142	Netzleitung H07RN-F 3G1,5 m.Ste Triton 2104	Power cable	Câble de distribution
	301000227	Netzleitung SJTW AWG12/3 Triton 1103	Power cable	Câble de distribution
46	106183093	Rep.Satz Fliehkraftschalter Triton 730, 730 Plus - 50 Hz I23.2002==> Triton 1103, 2104		
47	106183089	Lüfterrad vorm. Triton 730, 730 Plus - 50 Hz I23.2002==> Triton 1103, 2104		
48	301000913	Widerstand 15kOhm,7W	Resistance	

TRITON730  
TRITON850  
TRITON1000  
TRITON  
730PLUS  
TRITON  
1000PLUS  
TRITON1103  
TRITON2104  
TRITON2604

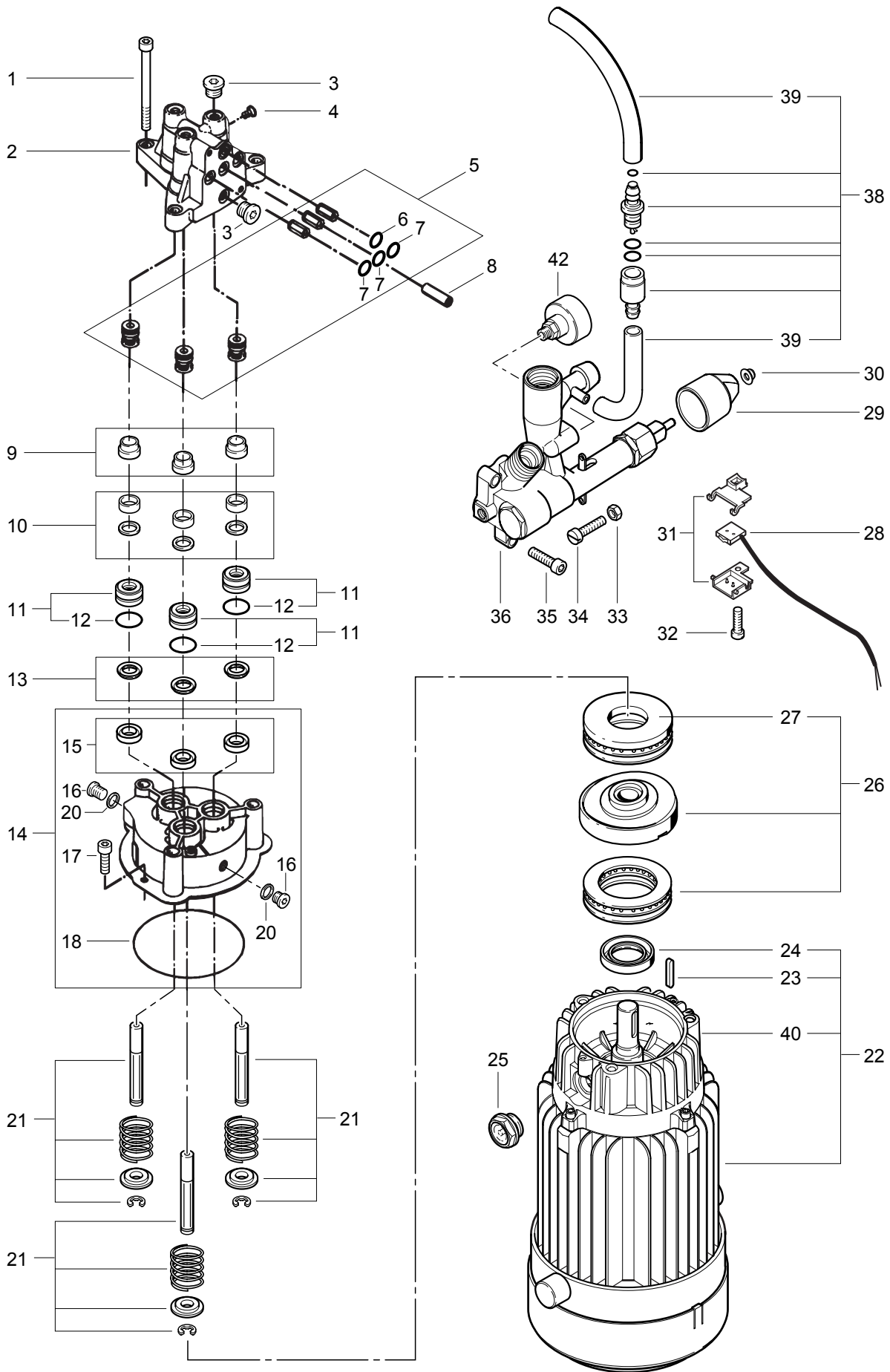
TRITON 730  
 TRITON 850  
 TRITON 1000  
 TRITON 730 PLUS  
 TRITON 1000 PLUS  
 TRITON 1103  
 TRITON 2104  
 TRITON 2604



POS.	NO.	BEZEICHNUNG	DESCRIPTION	DESIGNATION
1	1813393	Schraube M10 x100 8,8 DIN 912 screw	M10 x100 8,8 DIN 912	VIS
2	6187132	Zylinderkopf	Cylinder head	CORPS DE CLAPETS
3	6180905	Verschraubung m. O-Ring	Screwing m. O-Ring	RACCORD AVEC JOINT TORIQUE
4	6122313	Pfropfen mit O-Ring		BOUCHONS+JOINT PAR 5
5	1119209	Reparatursatz Ventilsystem	Repair kit Ventilsystem	KIT CLAPET SERIE 40
6	3001807	O-Ring 15,0 x 1,5 DIN 3770	O-Ring 15,0 x 1,5 DIN 3770	JOINT TORIQUE
7	3001070	O-Ring 13,1 x 1,6 SMS 1586	O-Ring 13,1 x 1,6 SMS 1586	JOINTS 13,1 PAR 10
8	6120624	Distanzhülse	Spacer sleeve	PIECES D'ESPACE PAR 5
9	6183050	Distanzstück VPE	Spacer piece for Triton	KIT 3 ANNEAUX
10	1119212	Reparatursatz Stützring	Repair kit Stuetzring	KIT REP. JOINT D'EAU
11	6180910	Druckring kompl.	Pressure ring assembly	ANNEAU INTERMEDIAIRE
12	3004009	O-Ring 30,0 X 2,0 DIN 3770	O-Ring 30,0 X 2,0 DIN 3770	JOINT TORIQUE
13	6183051	Distanzstück VPE3		KIT REP.PIECE D'ESPACE
14	6183052	Zylinderblock kpl.	Cylinder block assembly, Tri Bloc-cylindre compl.	
15	1117642	U-Manschette		KIT REP. JOINT D'HUILE
16	6105533	Pfropfen		BOUCHON DE VIDANCE D'EAU
17	15045	Schraube M6 X 35 8,8 DIN 912 screw	M6 X 35 8,8 DIN 912	Vis cylindrique M6x35 DIN 912
18	3003886	O-Ring 120,4 X 1,78 ARP AS 568	O-Ring 120,4 X 1,78 ARP AS 568	JOINTS TORIQUE PAR 5
20	3004318	Dichtring 14x20x1,5 -A- DIN 7603 Cu		
21	1119201	Reparatursatz Keramikkolben für 1~	repair kit	KIT PISTON 1740C
	1119202	Reparatursatz Keramikkolben für 3~	Repair kit for Keramik-Kolb	KIT DE REP. PISTON CERAM
22	6182950	Motor 2,2kW 230-240V/1~/50Hz	Motor	Moteur
		1x230-240 V - 50 Hz ==>22.2002I		
	6182951	Motor 2,2kW 1x220V/60Hz	Motor	Moteur
		1x220V - 60 Hz		
	6182953	Motor 1x115V/60Hz	Motor	Moteur
		1x115V-60Hz, Triton 1103		
	6182954	Motor 4,8kW 230/400V/3~/50Hz	Motor	Moteur
		3x230V/400V, 3x415V - 50Hz		
	6182955	Motor 4,8kW 200V/3~ -220/440V/50/60Hz	Motor	Moteur
		3x200V, 3x220/440V - 50/60Hz		
	6182956	Motor 3,0KW 1x220V/60Hz	Motor	Moteur
		1x220V-60Hz, Triton 2104		
	6182957	Motor 2,2KW 1x230-240V/50Hz	Motor	Moteur
		1x230-240V - 50Hz I23.2002==>		
23	3202512	Paßfeder 6x6x25 DIN 6885 A	St	
24	6182935	Wellendichtring A 20x 35x 7 DIN	Shaft seal ring A 20x 35x 7	Joint d'huile
25	2202513	Ölschauglas 1/2 A		Oeil de controle

TRITON730  
TRITON850  
TRITON1000  
TRITON  
730PLUS  
TRITON  
1000PLUS  
TRITON1103  
TRITON2104  
TRITON2604

TRITON 730  
 TRITON 850  
 TRITON 1000  
 TRITON  
 730 PLUS  
 TRITON  
 1000 PLUS  
 TRITON 1103  
 TRITON 2104  
 TRITON 2604

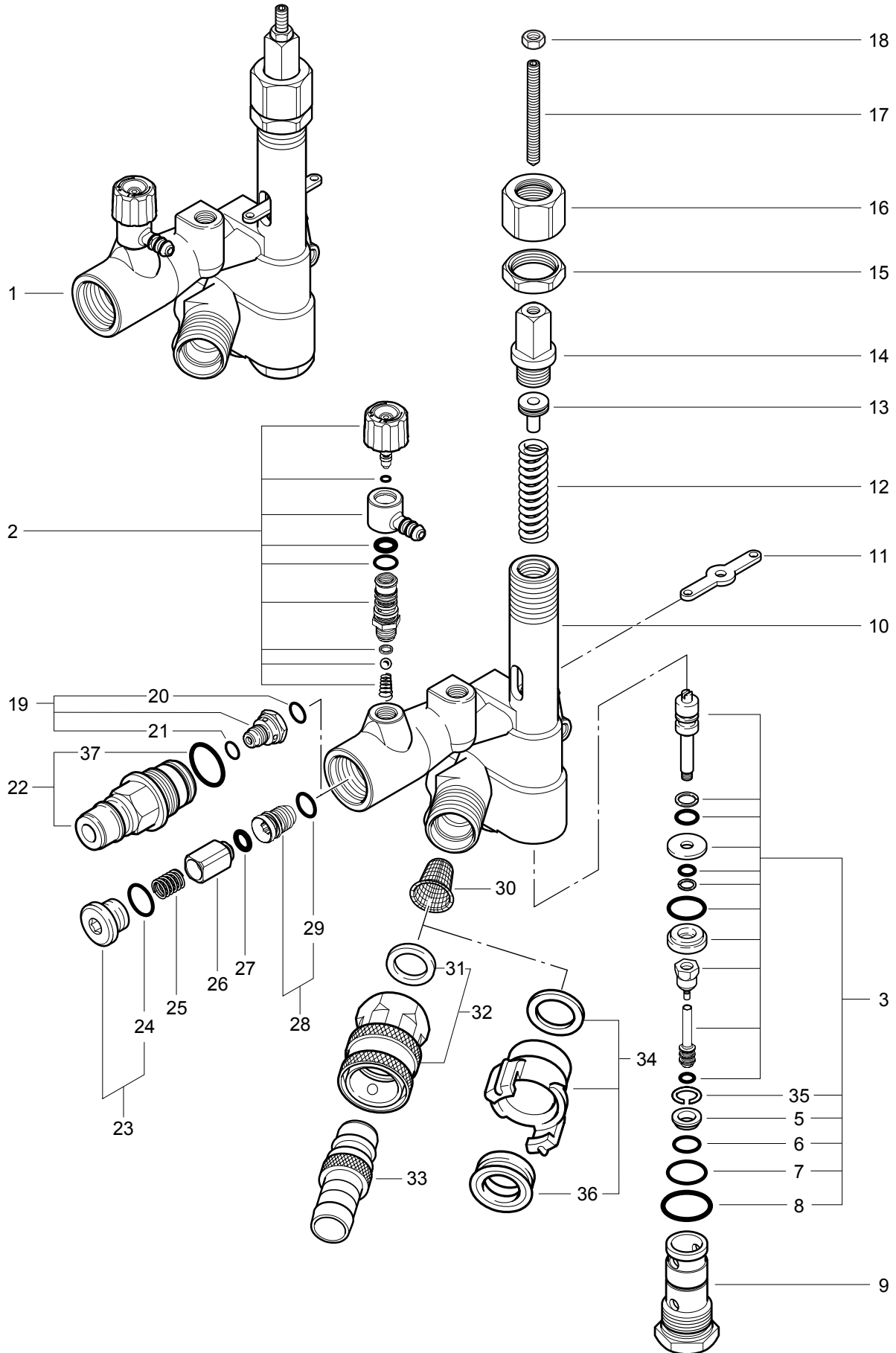


POS.	NO.	BEZEICHNUNG	DESCRIPTION	DESIGNATION
26	6183056	Rep.Satz Taumelscheibe/Lager Triton 1000, 1000 Plus - 50 Hz	Repair kit wobler disc	Kit de rép., disque oblique
	6183057	Rep.Satz Taumelscheibe/Lager Triton 850 - 50 Hz	Repair kit wobler disc	Kit de rép., disque oblique
	6183058	Rep.Satz Taumelscheibe/Lager Triton 850 - 60 Hz Triton 730, 730 Plus - 50 Hz	Repair kit wobler disc	Kit de rép., disque oblique
	6183059	Rep.Satz Taumelscheibe/Lager Triton 1000, 1000 Plus - 60 Hz, 2604	Repair kit wobler disc	Kit de rép., disque oblique
106183083		Rep.Satz Taumelscheibe/Lager Triton 730 - 60 Hz	Repair kit wobler disc	Kit de rép., disque oblique
106183150		Taumelscheibe + Lager Triton 2104	Repair kit wobler disc	Kit de rép., disque oblique
106183151		Taumelscheibe + Lager Triton 1103	Repair kit wobler disc	Kit de rép., disque oblique
27	6182479	Lagerscheibe		RONDELLE DE PALIER
28	62546	Schalter 5A	SWITCH	MICROSWITH
29	62397	Drehknopf	Rotary knob	Bouton de réglage
30	62701	Kappe	CAP	Bouchon
31	62401	Halter	Bracket	BOITE POUR MICRO-SWITC
32	1814602	Schraube M5x16 DIN 912		
33	1800697	Mutter M4	NUT (4100330)	ECROU
34	1800572	Schraube M4x22 DIN 912	SCREW M4x22 DIN 912	VIS PAR 10
35	1803345	Schraube M8x30	SCREW INSEX M 8X30	VIS M8X30 PAR 10
36	106182984	Bypass-Ventil kpl.		
38	61097	Rückschlagventil		Clapet anti retour
◇	39	4973 Schlauch DN 6 x3 MEWA	Hose	Tuyau DN6X3 PVC PR. METE
	40	6184654 Lagerdeckel		
	42	301000246 Manometer 0-300 bar		
◇	ACHTUNG! - Meterware - Bitte bei Bestellung gewünschte Länge angeben!			
◇	ATTENTION! - Lengths in metres - Please indicate required length when ordering!			
◇	ATTENTION! - Longueurs par mètre - Préciser la longueur à la commande!			

TRITON730  
TRITON850  
TRITON1000  
TRITON  
730PLUS  
TRITON  
1000PLUS  
TRITON1103  
TRITON2104  
TRITON2604



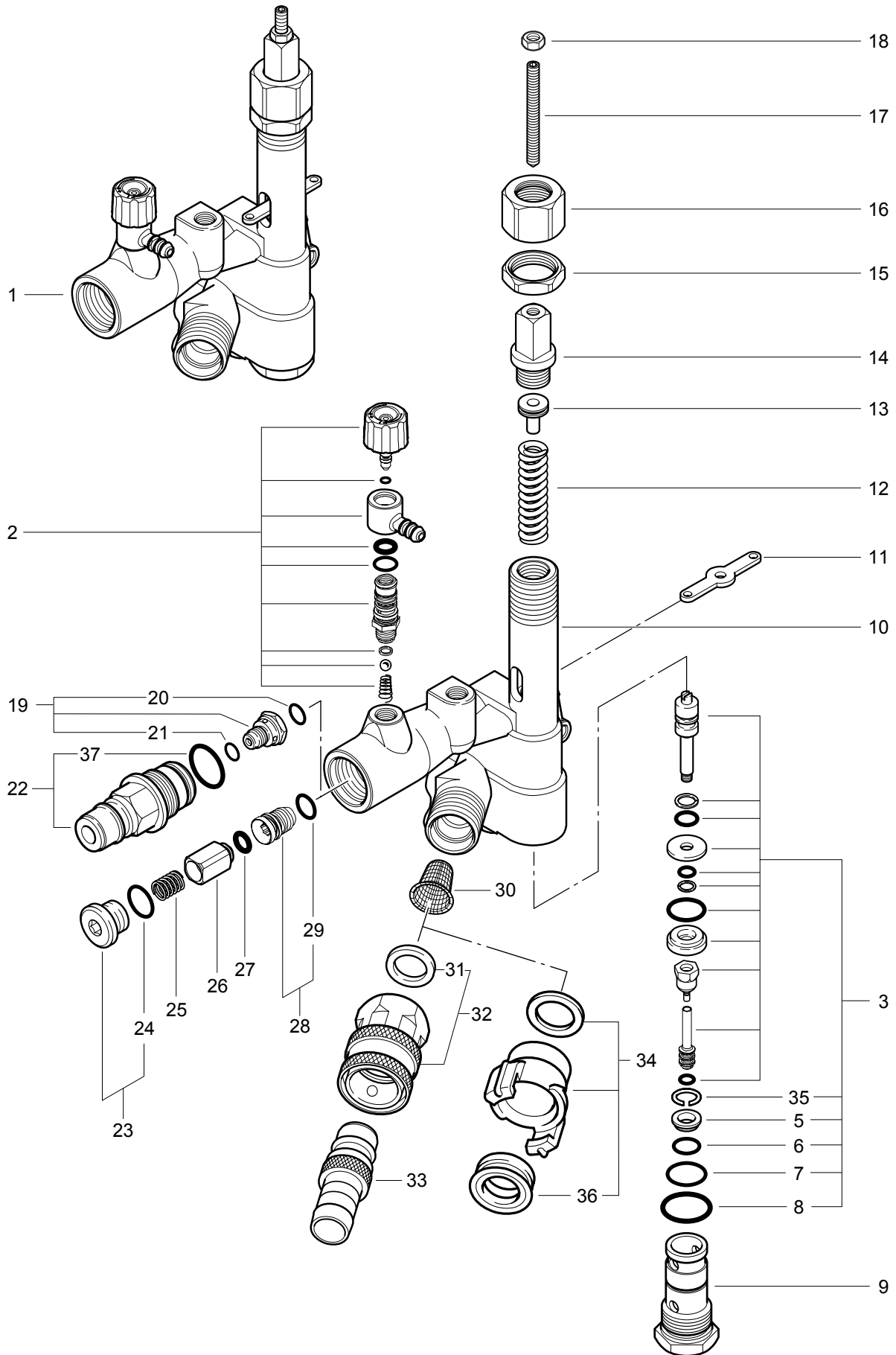
TRITON 730  
 TRITON 850  
 TRITON 1000  
 TRITON  
 730 PLUS  
 TRITON  
 1000 PLUS  
 TRITON 1103  
 TRITON 2104  
 TRITON 2604



POS.	NO.	BEZEICHNUNG	DESCRIPTION	DESIGNATION
1	106182984	Bypass-Ventil kpl.	Bypass valve assembly	Soupape de by-pass, compl
2	64312	Chemiedosierung vorm.	Chemicals metering device	VANNE PRODUIT TRITON
3	64314	Reparatursatz RS-Block	Repair kit RS-Block 3300/22	KIT REP PISTON
5	62708	Ventilsitz		Siège
6	49461	O-Ring 11,0 X1,5 NBR90	O-Ring 11,0 X1,5	Joint torique
7	9523	O-Ring 17,0 X1,5 NBR70	O-Ring 17,0 X1,5	JOINT TORIQUE PAR 10
8	32091	O-Ring 21,0 X2,0 DIN 3770	O-Ring 21,0 X2,0 DIN 37	JOINT TORIQUE PAR 10
9	64301	Hohlschraube M24x1,5 ø20		RACCORD
10	106182987	Ventilgehäuse	Valve housing	Boîte de soupape
11	62717	Schaltfahne		Garniture interrupteur
12	40972	Druckfeder 3,5 X10,5X54,0	Spring 3,5 X10,5X54,0	RESSORT
13	62695	Federauflage	Spring support	Guide-ressort
14	62712	Hohlschraube M16x1x9		Vis de réglage
15	62696	Mutter M24x1,5 x 6	Nut M24x1,5 x 6	Ecrou
16	62710	Überwurfmutter M24x1,5x21		Ecrou
17	62711	Gewindestift M6x60	Set screw M6x60	Goupille avec filetage
18	1800705	Mutter M6 -8 ISO 4032	StNut M6 -8 ISO 4032	ECROU M6 PAR 20
19	62155	Injektordüse Triton 730 *TW*KR* -60Hz		
	62156	Injektordüse		Injecteur chimique - POWER
20	1381	O-Ring 14,0 x 2,0 DIN 3770	O-Ring 14,0 x 2,0 DIN 37	JOINT TORIQUE PAR 10
21	16925	O-Ring 8,0 X2,0 DIN 3770	O-Ring 8,0 X2,0 DIN 37	JOINT TORIQUE PAR 10
22	64236	Konverter KEW Stecknippel M27x1,5 aussen		ADAPTATEUR M27X1,5
	65797	Konverter KEW Stecknippel M27x1,5 VA rostfrei		
23	6182971	Verschlusschraube f. Rückschlagventil		Bouchon
24	16998	O-Ring 14,0 X1,5 NBR70	O-Ring 14,0 X1,5	Joint torique par 5
25	6182972	Feder f. Rückschlagventil		
	18067	Feder f. Rückschlagventil Triton 730, 730 Plus - 60 Hz Triton 1103, 2104		
26	6187135	Kolben Ø12		PISTON
27	9858	O-Ring 6,0 X3,0 NBR90	O-Ring 6,0 X3,0 SMS 15	JOINT TORIQUE PAR 10
28	6182973	Ventilsitz f. Chemiedosiereinheit		SIEGE
29	3003688	O-Ring 11,11X 1,78 NBR70	O-Ring 11,11X 1,78 ARP	JOINTS TORIQUE PAR 20
30	62600	Filter	Filter	FILTRE

TRITON730  
TRITON850  
TRITON1000  
TRITON  
730PLUS  
TRITON  
1000PLUS  
TRITON1103  
TRITON2104  
TRITON2604

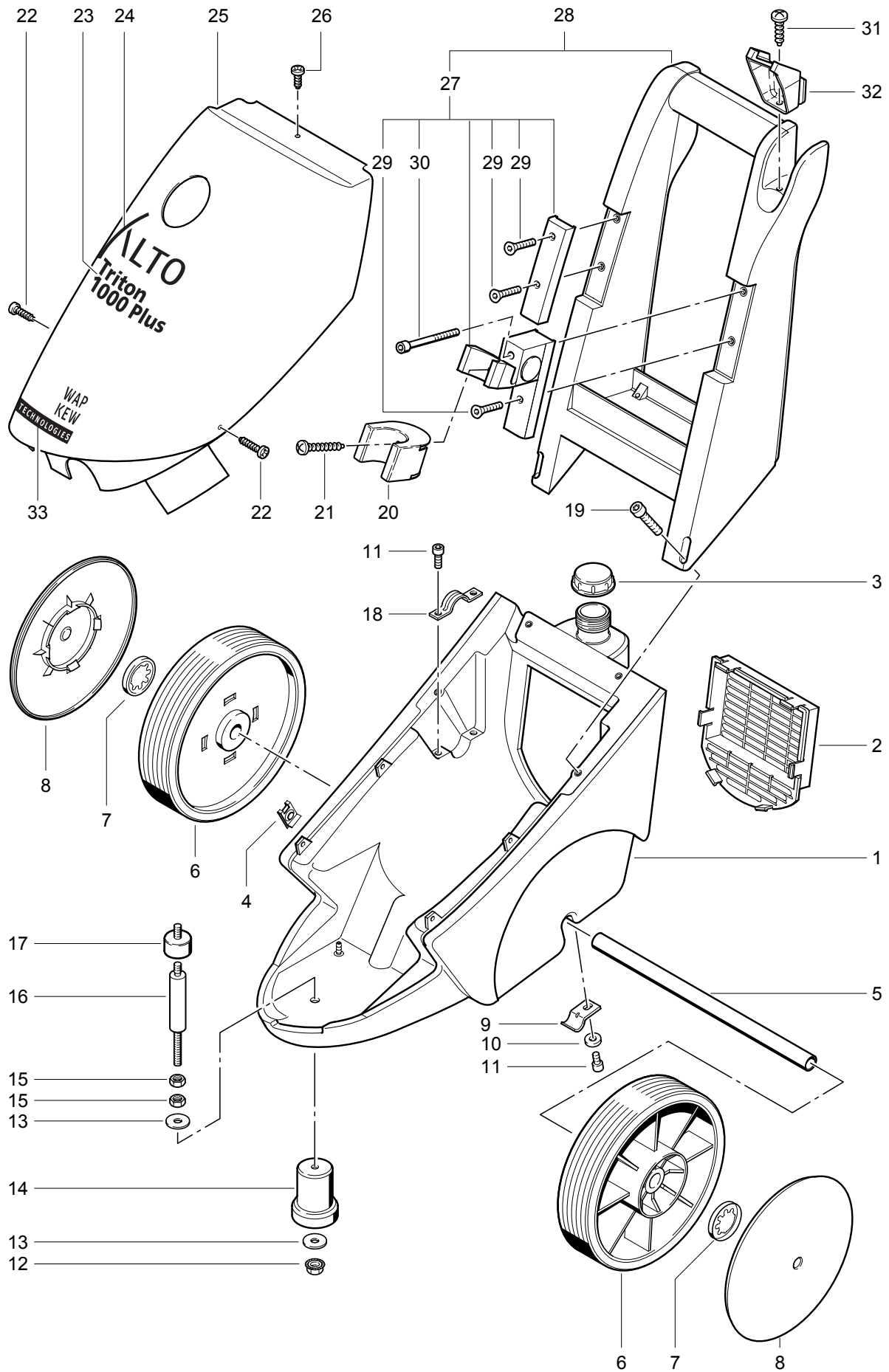
TRITON 730  
TRITON 850  
TRITON 1000  
TRITON  
730 PLUS  
TRITON  
1000 PLUS  
TRITON 1103  
TRITON 2104  
TRITON 2604



POS.	NO.	BEZEICHNUNG	DESCRIPTION	DESIGNATION
31	3001237	Dichtring ø24,5xø16,0x3,0	Packing ring ø24,5xø16,0	JOINTS PAR 10
32	1602945	Schnellkupplung kpl. 3/4"	quick coupling	RACC. RAPIDE FEMELLE BP 3
33	1600659	Nippel für Schnellkupplung 3/4"	Nipple	RACCORD RAPIDE MALE/M.
	1604669	Nippel für Schnellkupplung 01K 1/2 "	Nipple	RACCORD RAPIDE 01K
	1605955	Nippel für Schnellkupplung USA	Nipple	RACCORD RAPIDE 01K
34	1718	GEKA-GWD-STCK 3/4"1 MS	GEKA threaded fitting	3/4 Coupleur Geka 3/4"
35	909100001	Sprengring DIN 7993 B 14		
36	6502	Dichtung f.GEKA-Kupplung	Moulded gasket for GEKA c	JOINT POUR COUPLEUR GEK
37	32091	O-Ring 21,0x2,0 NBR 70	O-Ring 21,0x2,0	Joint Torique Par 10

TRITON730  
TRITON850  
TRITON1000  
TRITON  
730PLUS  
TRITON  
1000PLUS  
TRITON1103  
TRITON2104  
TRITON2604

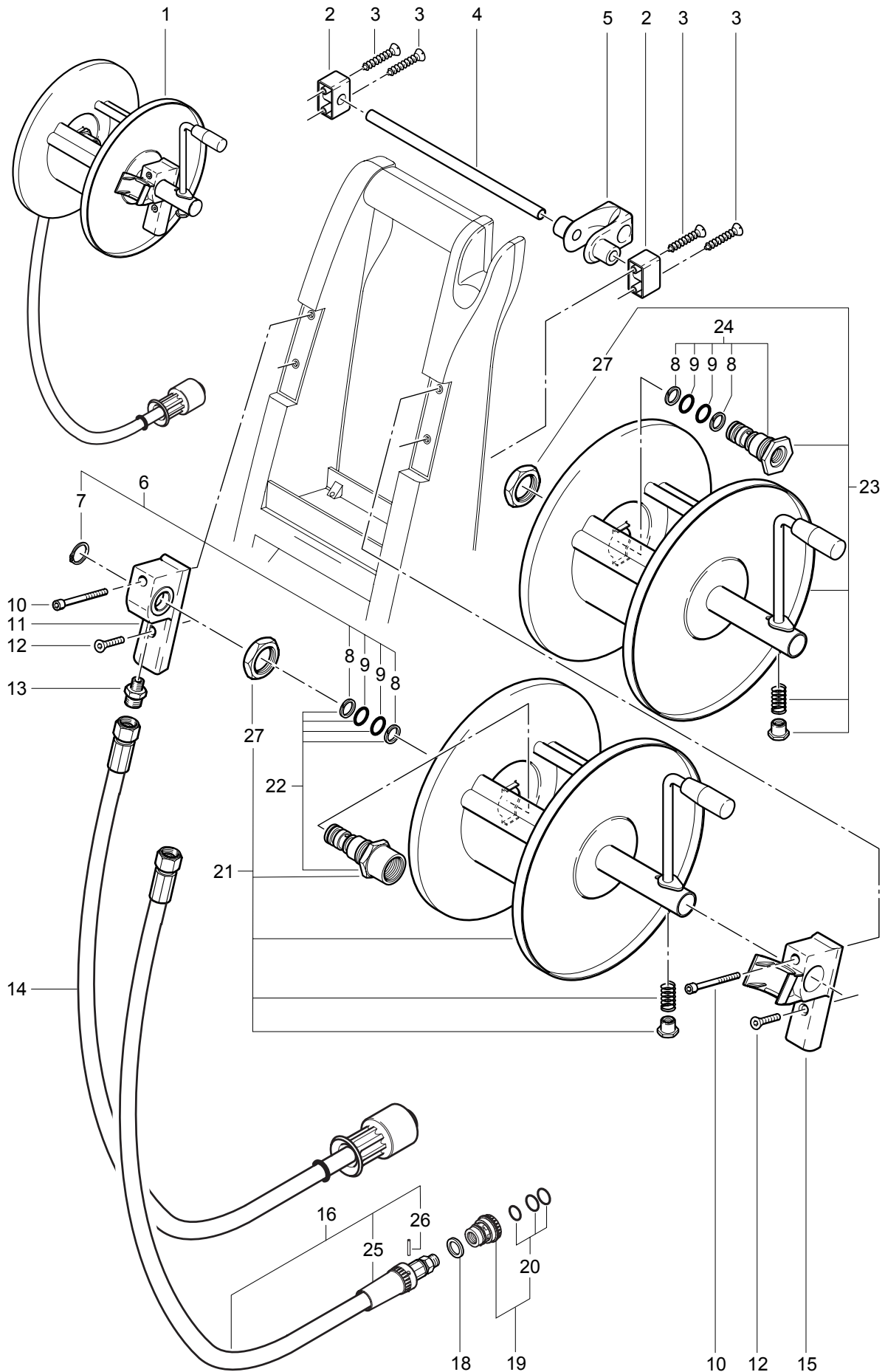
TRITON 730  
 TRITON 850  
 TRITON 1000  
 TRITON 730 PLUS  
 TRITON 1000 PLUS  
 TRITON 1103  
 TRITON 2104  
 TRITON 2604



POS.	NO.	BEZEICHNUNG	DESCRIPTION	DESIGNATION
1	63480	Grundrahmen	Main frame	
2	61086	Lüftungsgitter		PROTECTION
3	61102	Tankdeckel		BOUCHON RESERVOIR
4	63946	Blechmutter 4,8x3mm	* Sheet metal nut 4,8x3mm	*
5	61103	Achse	Shaft	
6	46351	Rad	WHEEL	ROUE
7	7022	Klemmring D20X3,3	CLAMPING RING	CLIP POUR ROUE PAR 5
8	66072	Radkappe		ENJOLIVEUR
9	61104	Haltebügel	Retaining stirrup	
10	2766	Scheibe 6,4x1,6 A 9021 ZN	Washer 6,4x1,6 A 9021 ZN	Rondelle 6,4x1,6 A 9021 ZN
11	3913	Schraube M6 X 12 8,8 DIN 912 screw	M6 X 12 8,8 DIN 9 VIS	
12	6052	Sechskantmutter M8 DIN 985 ZN	Hexagon nut M8 DIN 985	ECROU M8
13	2793	Scheibe 8,4x2,0 A 9021 ZN	WASHER	Rondelle
14	63467	Stützfuss Ø 57x70		
15	2758	Mutter 6KT- M8 934 ZN	Nut 6KT- M8 934 ZN	ECROU M8 PAR 10
16	64514	Bolzen ø12xx135	Bolt ø12xx135 M8x50/M8x VIS	M8X50
17	63875	Puffer ø30x20	Puffer ø30x20 M8x15	
18	61118	Bügel	Bracket	ETRIER
19	13600	Schraube M6 X 25 8,8 DIN 912 screw	M6 X 25 8,8 DIN 9 VIS	
20	64327	Ablage		
21	15360	Schraube BL- 2,9X25 C-H7981 ZN	Sheet metal screw 2,9x25 D	Vis autotaraudeuse 2,9x25
22	9221	Schraube BL- 4,8X19 C-H7981 ZN	Sheet metal screw 4,8x19 D	VIS PAR 5
23	64543	Klebeschild "Triton 850"	Label	Label
	64544	Klebeschild "Triton 1000"	Label	Label
	64555	Klebeschild "Triton 1000 Plus"	Label	Label
	65714	Klebeschild "Triton 730"	Label	Label
	65853	Klebeschild "Triton 1103"	Label	Label
	65854	Klebeschild "Triton 2104"	Label	Label
	65855	Klebeschild "Triton 2604"	Label	Label
	301000029	Klebeschild "Triton 730 Plus"	Label	Label
24	6155913	ALTO logo	ALTO logo	ALTO LOGO
25	64518	Haube ohne Klebeschilder ==>39.20011	Cover	
	301000194	Haube ohne Klebeschilder I40.2001==>	Cover	
26	9781	Schraube BI- 3,5x9,5 C-H DIN 79 screw	BI- 3,5x9,5 C-H DIN	Vis
27	61116	Ablage Set	Tray set	PATTES DE CAPOT
28	63468	Schubbügel vormontiert		GUIDON
29	24311	Senkschraube M6X 25 DIN 7991	Countersunk screw M6x25	Vis à tête fraisée M6x25
30	13890	Schraube M6 X 65 8,8 DIN 912 screw	M6 X 65 8,8 DIN 9 VIS	BTR M6 X 65
31	5190	Blechschaube- 4,8X13 C-H7981	Sheet metal screw 4,8x13 D	VIS
32	64326	Ablage	Storage tray for spray gun KEW	PA
33	66091	Klebeschild "Wap KEW Technologies"	Label "Wap KEW Technologies"	Label "Wap KEW Technologies"

TRITON 730  
TRITON 850  
TRITON 1000  
TRITON  
730 PLUS  
TRITON  
1000 PLUS  
TRITON 1103  
TRITON 2104  
TRITON 2604

TRITON 730  
 TRITON 850  
 TRITON 1000  
 TRITON 730 PLUS  
 TRITON 1000 PLUS  
 TRITON 1103  
 TRITON 2104  
 TRITON 2604

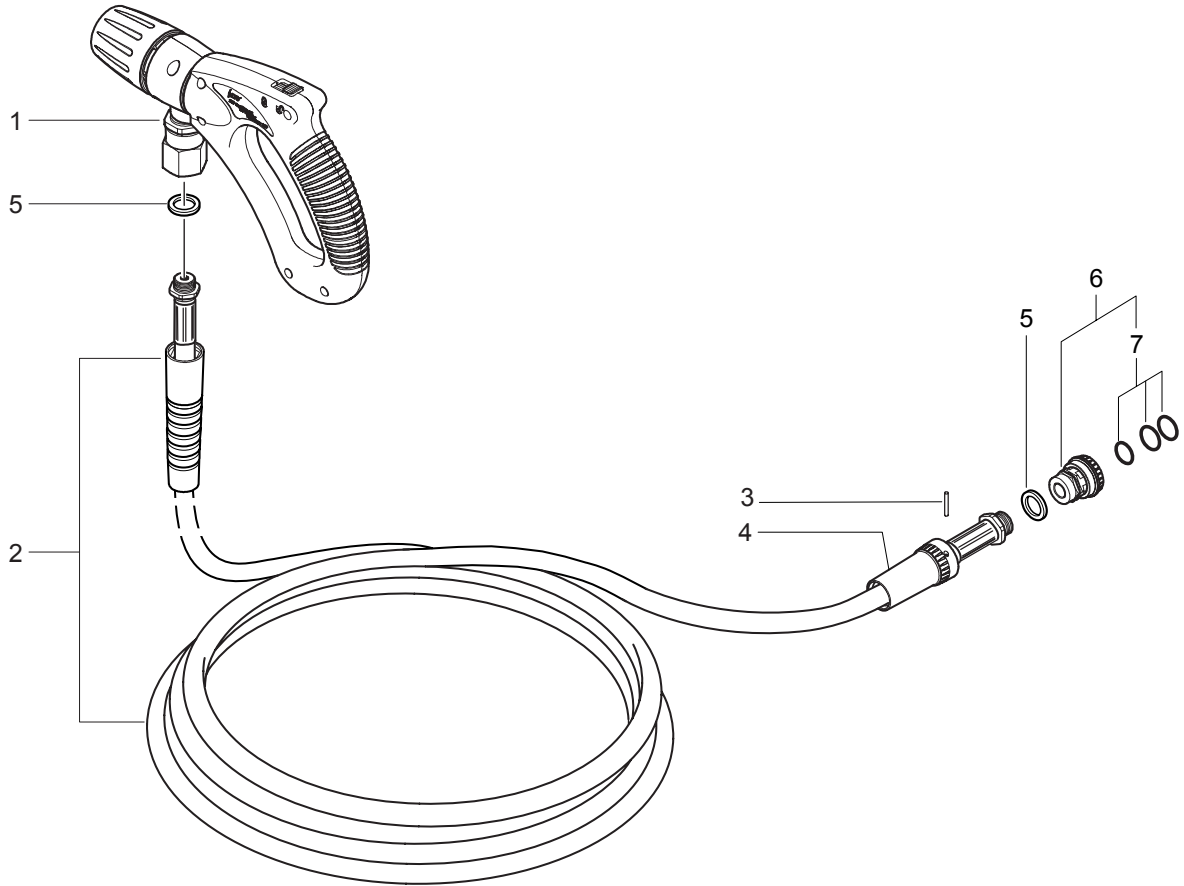




POS.	NO.	BEZEICHNUNG	DESCRIPTION	DESIGNATION
1	61253	Schlauch-Trommel M27x1,5, Wap-Anschluß	Hose reel	Enrouleur
	301000266	Schlauchtrommel G3/8", KEW-Anschluß	Hose reel	Enrouleur
2	63789	Lagerbock		
3	49779	Blechschraube 4,8X38 C-Z ISO 7000	Sheet metal screw 4,8x45 D VIS	
4	63788	Achse Ø12x252		
5	62454	Schlauchführung		
6	62317	Dichtungssatz f.Schlauchtrommel	Gasket set for hose drum	JOINT
7	32524	Sicherungsring DIN 471 20x1,2	SAFETY RING	CIRCLIPS PAR 10
8	63792	Stützring Ø16,26x2,18 NBR 90	Supporting ring Ø16,26x2,	RONDELLE
9	19620	O-Ring 15,0 x2,65 NBR70	O-Ring 15,0 x2,65 NBF	JOINT PAR 20
10	13890	Schraube M6 X 65 8.8 DIN 912	screw M6 X 65 8.8 DIN 9 VIS	BTR M6 X 65
11	63790	Lagerblock		
12	24311	Senkschraube M6X 25 DIN 7991	Countersunk screw M6x25	Vis à tête fraisée M6x25
13	3938	Verschraubung XGE 12LR1/4"	Screwing XGE 12LR1/4"	ZN VIS 12LR1/4" ZN
14	63795	HD-Schlauch DN 8x1080mm 250l Wap	HP hose DN 8x1080mm 25l	TUYAU
15	63466	Halter f. Zubehör	Bracket for accessory	Wap 2200-3300
16	301000028	HD-Schlauch DN 8x 1,1M DKL M18x1,5 R3/8" KEW - ab 15.03.2001		
18	1801075	Dichtring ø23,8 x ø17,2 x2 3/8" KEW - ab 15.03.2001	Packing ring ø23,8 x ø17,2	RONDELLES JOINT PAR 5
19	106402075	Schnellkupplung kpl. KEW - ab 15.03.2001		
20	1118132	Dichtsatz für Schnellkupplung KEW - ab 15.03.2001	Gasket set for quick couplir	KIT JOINTS RACCORD RAPID
21	63787	Schlauchtrommel M 27x1,5 - Wap	Hose reel	Enrouleur
22	301000313	HD-Anschluß-Set M27x1,5 M27x1,5 - Wap		
23	65574	Schlauchtrommel G 3/8" - KEW - ab 15.03.2001	Hose reel	Enrouleur
24	301000312	HD-Anschluß-Set G3/8" G3/8" - KEW		
25	106402502	Knickschutz		
26	106402503	Paßstift ø 3x29,8		
27	909100126	Mutter 6kt-M27x1,5x7	Nut	Ecrou

TRITON 730  
TRITON 850  
TRITON 1000  
TRITON  
730PLUS  
TRITON  
1000PLUS  
TRITON 1103  
TRITON 2104  
TRITON 2604

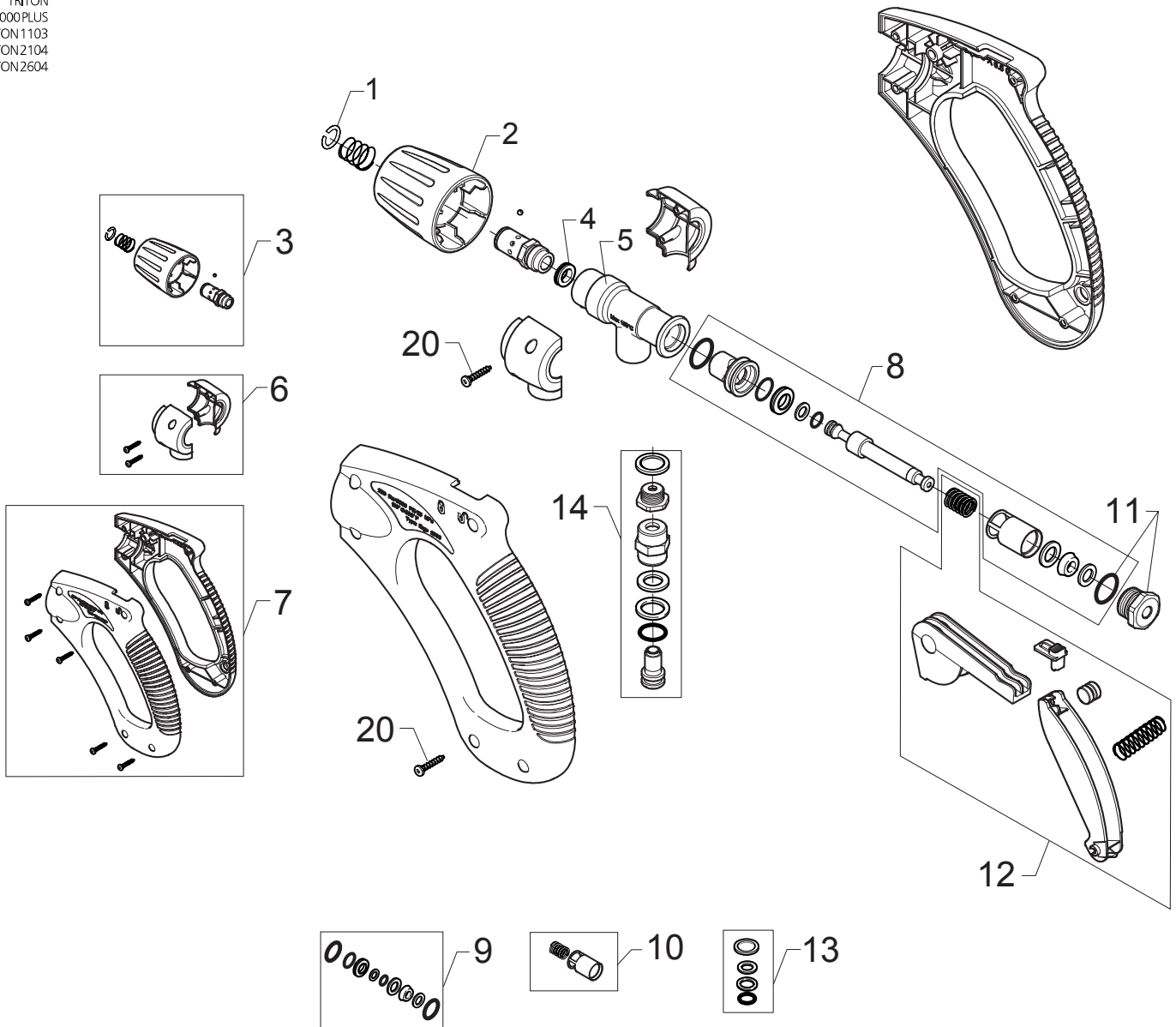
TRITON 730  
TRITON 850  
TRITON 1000  
TRITON  
730 PLUS  
TRITON  
1000 PLUS  
TRITON 1103  
TRITON 2104  
TRITON 2604



POS.	NO.	BEZEICHNUNG	DESCRIPTION	DESIGNATION
1	106402070	Pistole "ERGO 3000"		
2	1405569	HD-Schlauch DN 8 x10m 3/8"AG	HP hose DN 8 x10m 3/8"AC FLEXIBLE HP R1-5/16 10M	
	1405640	HD-Schlauch DN 8 x15m 3/8" AG 150°C 1-lag		
3	106402503	Paßstift ø 3x29,8		
4	106402502	Knickschutz		
5	1801075	Dichtring ø23,8 x ø17,2 x2 3/8"	Packing ring ø23,8 x ø17,2 RONDELLES JOINT PAR 5	
6	106402075	Schnellkupplung kpl. KEW		
7	1118132	Dichtsatz für Schnellkupplung	Gasket set for quick couplir	KIT JOINTS RACCORD RAPID

TRITON730  
TRITON850  
TRITON1000  
TRITON  
730PLUS  
TRITON  
1000PLUS  
TRITON1103  
TRITON2104  
TRITON2604

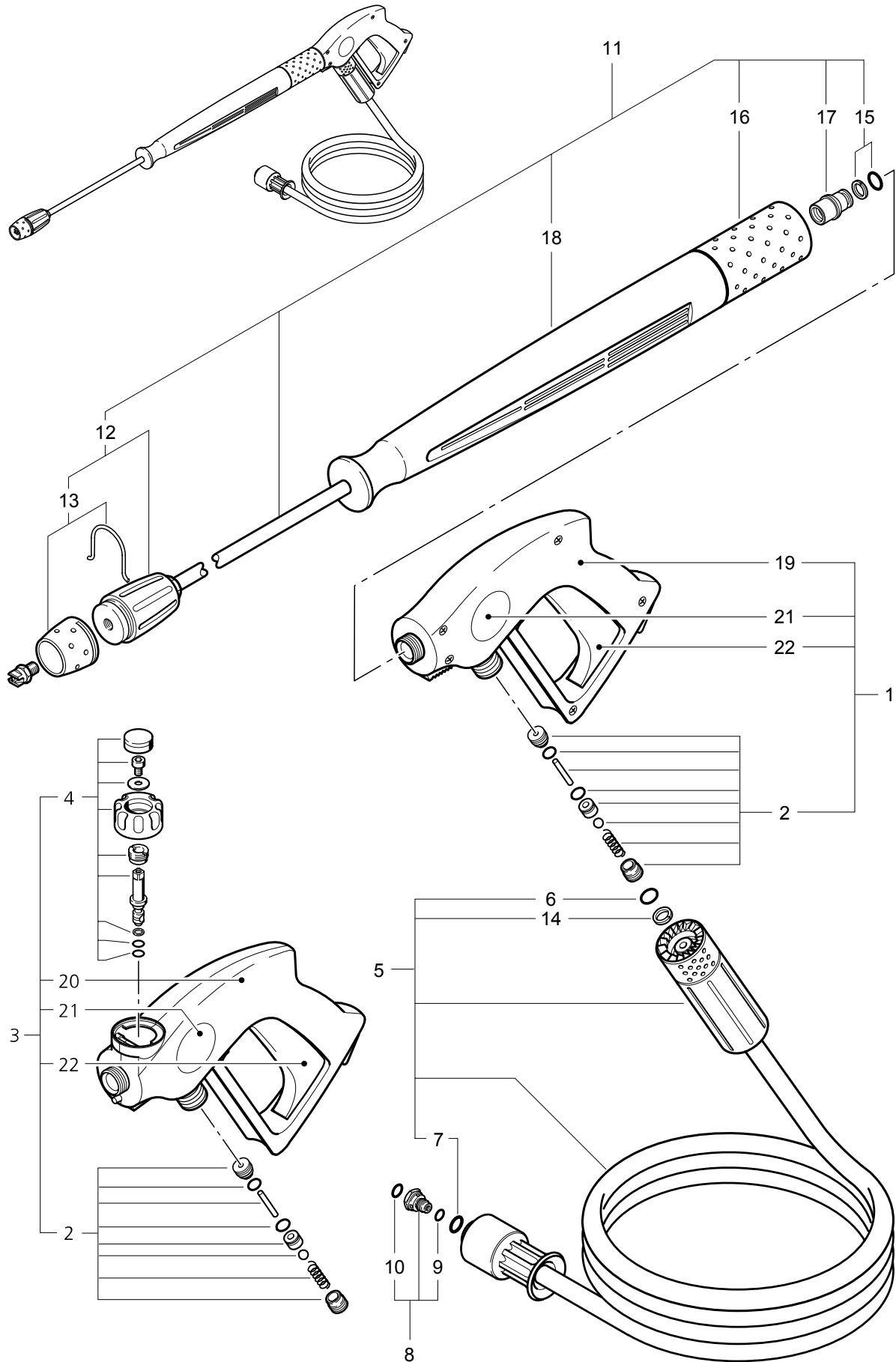
TRITON 730  
TRITON 850  
TRITON 1000  
TRITON  
730 PLUS  
TRITON  
1000 PLUS  
TRITON 1103  
TRITON 2104  
TRITON 2604



POS.	NO.	BEZEICHNUNG	DESCRIPTION	DESIGNATION
1	1800192	Sicherungsscheibe 18,2x2 RF	CIRCLIP	JOINT DE SERRAGE (15
2	106402460	Bajonett Anschluß vorm.		
3	101119483	Rep.Satz Verriegelung		
4	103004330	Manschette U- ø12,0/ø18,0x4,4		
5	106402451	Ventilgehäuse		
6	101119481	Rep.Satz Schalen f.Ventilgehäuse		
7	101119480	Rep.Satz Griff		
8	101119486	Rep.Satz Ventil f.Pistole		
9	101119488	Rep.Satz O-Ringe f.Ventil		
10	101119489	Rep.Satz Hülse u. Feder		
11	101119487	Rep.Satz Stopfen m.O-Ring		
12	101119482	Rep.Satz Hebel f.Pistole		
13	101119485	Rep.Satz Gelenkdichtungen		
14	101119484	Rep.Satz Gelenk f.Pistole		
20	1814598	Schraube KA30x14 WN1452	Screw	Vis
	106402070	Pistole "ERGO 3000"		

TRITON730  
TRITON850  
TRITON1000  
TRITON  
730PLUS  
TRITON  
1000PLUS  
TRITON1103  
TRITON2104  
TRITON2604

TRITON 730  
 TRITON 850  
 TRITON 1000  
 TRITON  
 730 PLUS  
 TRITON  
 1000 PLUS  
 TRITON 1103  
 TRITON 2104  
 TRITON 2604

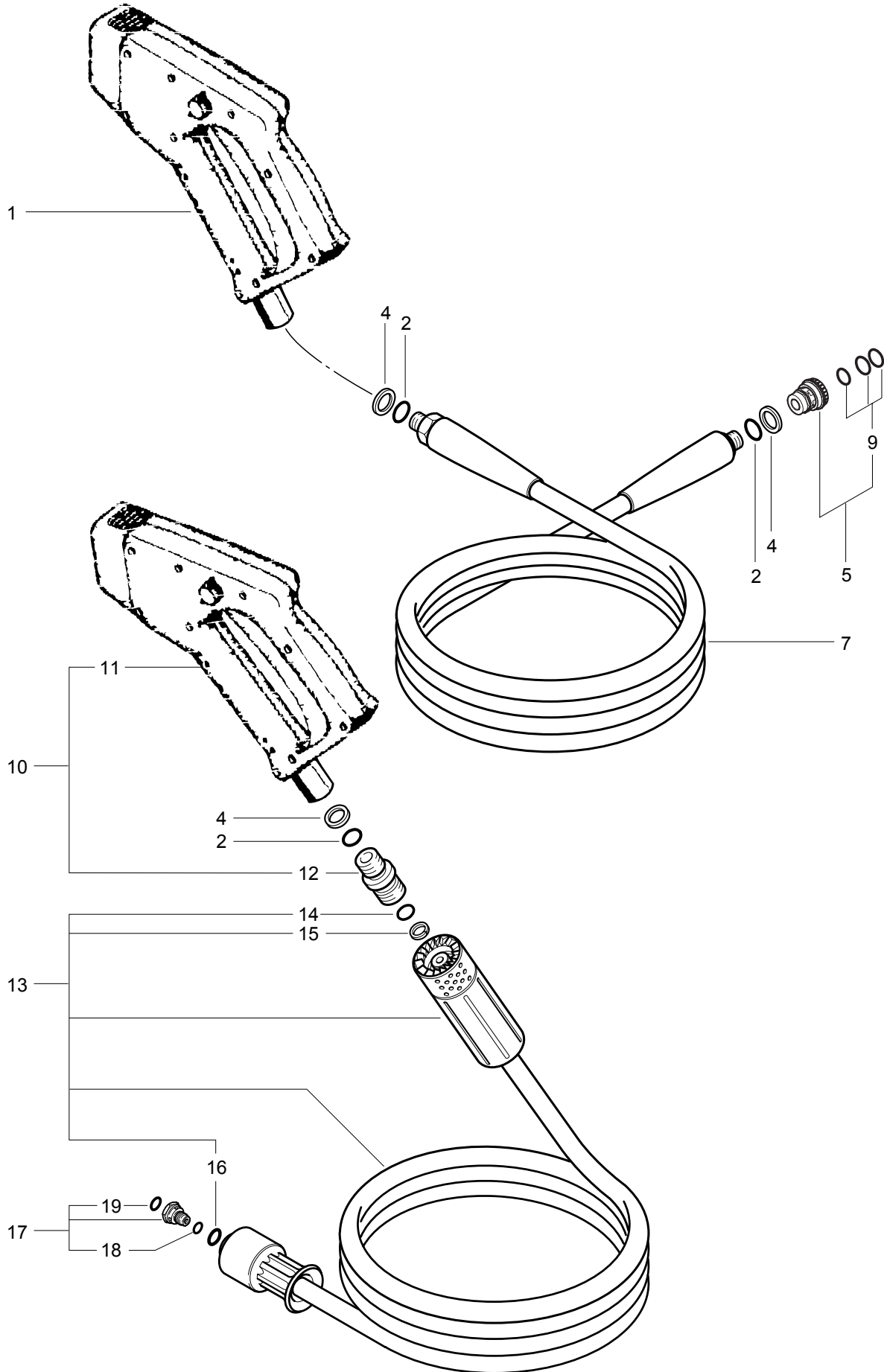


POS.	NO.	BEZEICHNUNG	DESCRIPTION	DESIGNATION
1	64170	Pistole "Wap"		PISTOLET HP
2	61041	Dichtsatz für Pistole 64170 + 64171	Gasket set	KIT DE REPARATION
3	64171	Pistole DMR "Wap"		PISTOLET
4	61113	Dichtsatz für Pistole 64171	Gasket set	Jeu de joint pour pistolet V
5	61115	HD-Schlauch DN 8x10m	HP hose DN 8x10m	TUYAU HP DE SECURITE 8X
	62363	HD-Schlauch DN 8x15m 250bar/1	HP hose DN 8x15m 250bar, Flexible	HP de sécurité DN8
6	9154	O-Ring 10,82X1,78 ARP AS 568	O-Ring 10,82X1,78 ARP	JOINT 10.82 X 1.78
7	49587	O-Ring 20,35x1,78 NBR90	O-Ring 20,35x1,78 NBF	JOINT
8	62156	Injektordüse		Injecteur chimique - POWER
9	16925	O-Ring 8,0 X2,0 DIN 3770 NBR	O-Ring 8,0 X2,0 DIN 377	JOINT TORIQUE PAR 10
10	1381	O-Ring 14,0 x 2,0 DIN 3770 NBR	O-Ring 14,0 x 2,0 DIN 37	JOINT TORIQUE PAR 10
11	61114	Sprührohr 950 mm		LANCE
12	61037	FlexoPowerJet-Düse	FlexoPowerJet nozzle	Buse
13	61038	Düsenschutz	Nozzle guard	Bouchon
14	55185	Stützring 11,7X14,5X1,2PTFE	Supporting ring	JOINT
15	18059	O-Ring-Set für Quickverschraubur	O-ring set	JEU DE JOINT DE TORIQUE
16	301000087	Anschlußmutter M21x1,5 ø47x90		
17	301000090	Nippel Anschluss 1/4" ø19x33		
18	301000485	Griffschalen-Set f. Universalsprühi incl. Schrauben	Set handle shells including screws	Set carter vis inclus
19	301000483	Griffschalen-Set incl. Schraub.+Verriegelg.+Federn	Set handle shells incl.screws+latches+springs	Set carter vis+verrou+ressort inclus
20	301000486	Griffschalen-Set f. Variopressp. incl. Schraub.+Verriegel.g.+Federn	Set handle shells incl.screws+latches+springs	Set carter vis+verrou+ressort inclus
21	301000481	Einlegeschild "Wap" ø40 blau		
22	301000478	Abzugshebel für HD-Pistole incl. Feststeller+Stift	Trigger including latch+pin	Déclic verrou+goupille cyl. inclus

TRITON730  
TRITON850  
TRITON1000  
TRITON  
730PLUS  
TRITON  
1000PLUS  
TRITON1103  
TRITON2104  
TRITON2604

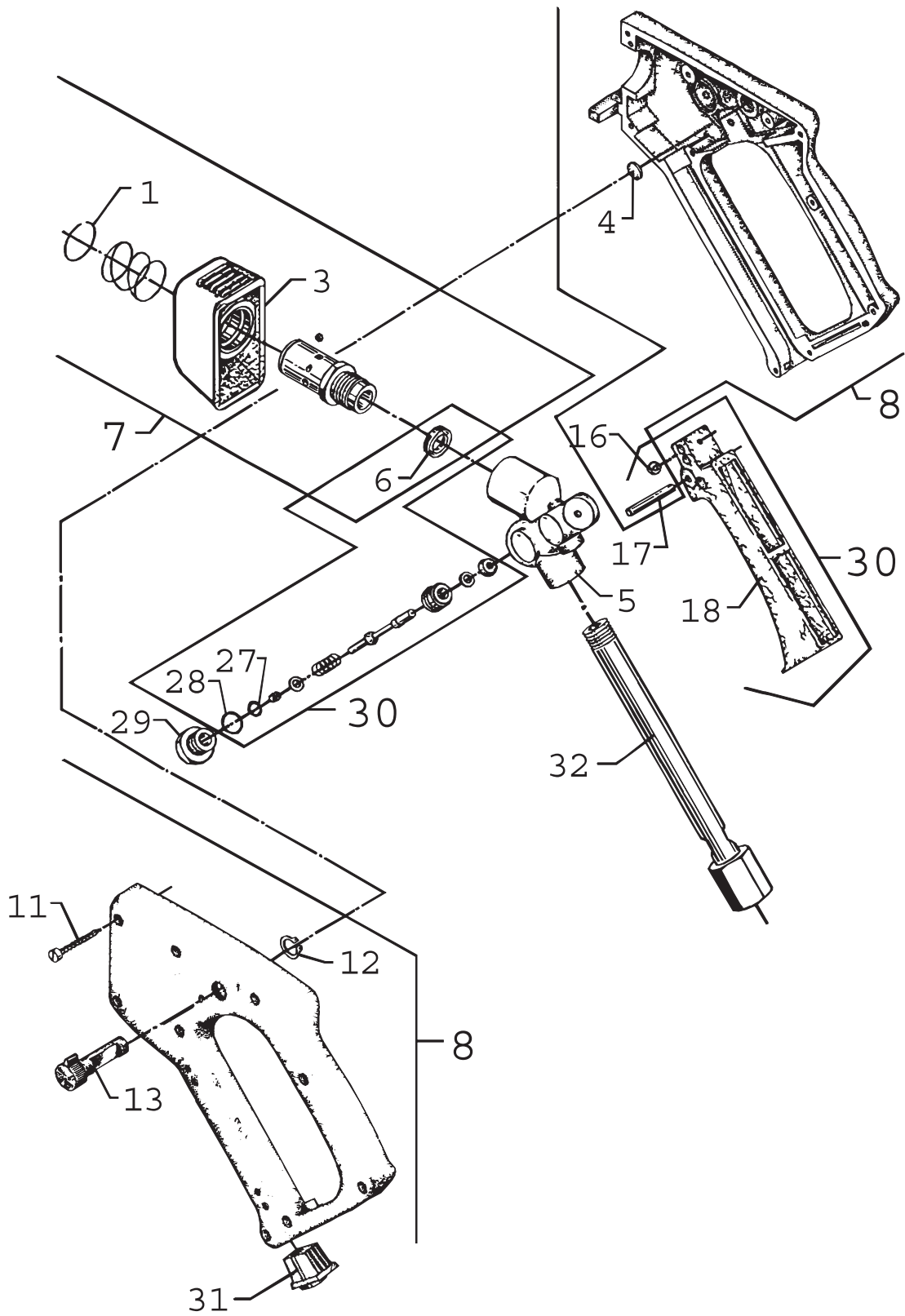


TRITON 730  
TRITON 850  
TRITON 1000  
TRITON  
730 PLUS  
TRITON  
1000 PLUS  
TRITON 1103  
TRITON 2104  
TRITON 2604



POS.	NO.	BEZEICHNUNG	DESCRIPTION	DESIGNATION
1	1117597	Pistole mit Drehkupplung	SPRAY GUN W SWIVEL PRE	POIGNEE COMPLETE A DEPF
2	3002003	O-Ring 13,1 x 1,6 SMS 1586	O-Ring 13,1 x 1,6 SMS 15	JOINT 13,1X1,6 PAR 10
4	1801075	Dichtring ø23,8 x ø17,2 x2 3/8"	Packing ring ø23,8 x ø17,2	RONDELLES JOINT PAR 5
5	106402075	Schnellkupplung kpl.		
7	1405569	HD-Schlauch DN 8 x10m 3/8"AG	HP hose DN 8 x10m 3/8"AC	FLEXIBLE HP R1-5/16 10M
	1405640	HD-Schlauch DN 8 x15m 3/8" AG 150°C 1-lag		
9	1118132	Dichtsatz für Schnellkupplung	Gasket set for quick couplir	KIT JOINTS RACCORD RAPID
10	64882	Pistole mit Adapter - Triton 1000 Plus bis 15.03.2001		
11	1117597	Pistole mit Drehkupplung	SPRAY GUN W SWIVEL PRE	POIGNEE COMPLETE A DEPF
12	64540	Adapter HD-Anschluss M21x1,5x	Adapter HP connection M2	ADAPTATEUR M21 x 15 TRI
13	62363	HD-Schlauch DN 8x15m 250bar/1	HP hose DN 8x15m 250bar, Flexible	HP de sécurité DN8
14	9154	O-Ring 10,82X1,78 ARP AS 568	O-Ring 10,82X1,78 ARP	JOINT 10.82 X 1.78
15	55185	Stützring 11,7X14,5X1,2PTFE	Supporting ring	JOINT
16	49587	O-Ring 20,35x1,78 NBR90	O-Ring 20,35x1,78	NBF JOINT
17	62156	Injektordüse		Injecteur chimique - POWER
18	16925	O-Ring 8,0 X2,0 DIN 3770	O-Ring 8,0 X2,0 DIN 377	JOINT TORIQUE PAR 10
19	1381	O-Ring 14,0 x 2,0 DIN 3770	O-Ring 14,0 x 2,0 DIN 37	JOINT TORIQUE PAR 10

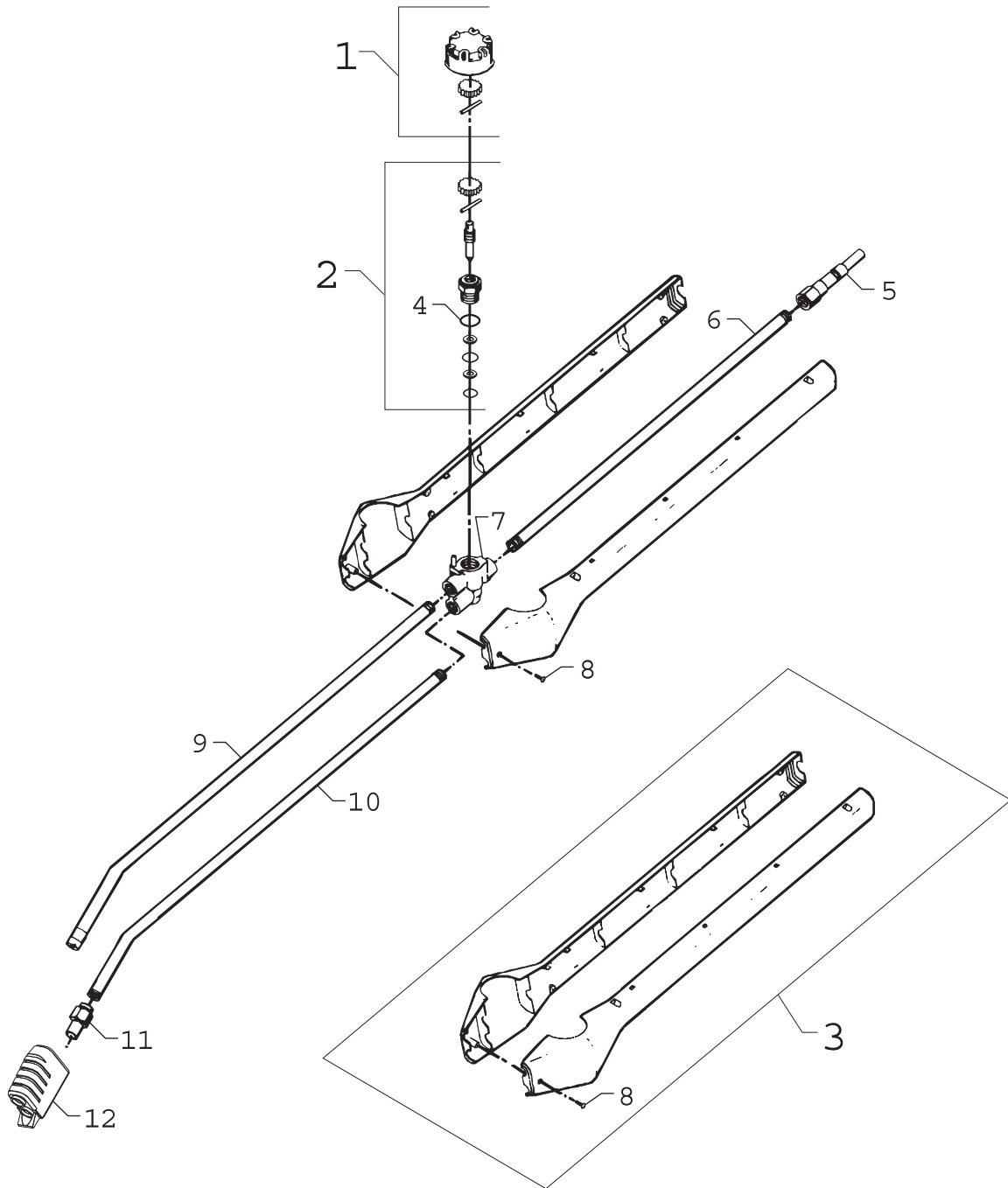
TRITON730  
TRITON850  
TRITON1000  
TRITON  
730PLUS  
TRITON  
1000PLUS  
TRITON1103  
TRITON2104  
TRITON2604



POS.	NO.	BEZEICHNUNG	DESCRIPTION	DESIGNATION
1	1800192	Sicherungsscheibe 18,2x2 RF	CIRCLIP	JOINT DE SERRAGE (15
3	4000048	Auslöser	Trigger	REPLACE PAR 4000444
4	4600730	Gummischeibe	Rubber washer	RONDELLE PAR 10
5	6300903	Ventilgehäuse Druckentlastet		CORPS POIGNEE DECOMPRI
6	3000924	Manschette U- ø12,0/ø18,0x4	COLLAR	U-RACCORD POIGNEE
7	1118066	Reparatursatz für Pistole	Repair kit for Pistole	RACCORD RAPIDE POIGNEE
8	1118108	Reparatursatz für Pistole	Repair kit for Pistole	K.E.W. REP. ASSORTIM
11	101814698	Schraube EJOT- KB30x16 WN 1452 A2		
12	1800200	Seegering	SEGER CIRCLIP	ANNEAU SEGER
13	4001160	Sicherung		VERROU
16	3400413	Drucknippel	Pressure nipple	RACCORD PRESSION (15
17	3400421	Passstift	PIN	GOUPILLE
18	4000055	Ventilgriff		REPLACE PAR 4000445
27	3001187	O-Ring 5,6 x 2,4 NBR70	O-Ring 5,6 x 2,4 SMS 15	JOINTS TORIQUE 5,6 PAR 20
28	3000064	O-Ring 14,1 x 1,6 NBR70	O-Ring 14,1 x 1,6 SMS 15	JOINTS TORIQUE PAR 10
29	6300900	Mutter	Nut	RACCORD
30	1118140	Reparatursatz für Pistole	Repair kit for Pistole	KIT REPARATION POIGNEE
31	6401746	Anschlussstück f. Sprühhandgriff	Connector for spray handle	ARTICLE PLUS LIVRE
32	1405398	Rohranschluss mit Drehkupplung	SWIVEL FOR GUN	RACCORD TOURNANT

TRITON730  
TRITON850  
TRITON1000  
TRITON  
730PLUS  
TRITON  
1000PLUS  
TRITON1103  
TRITON2104  
TRITON2604

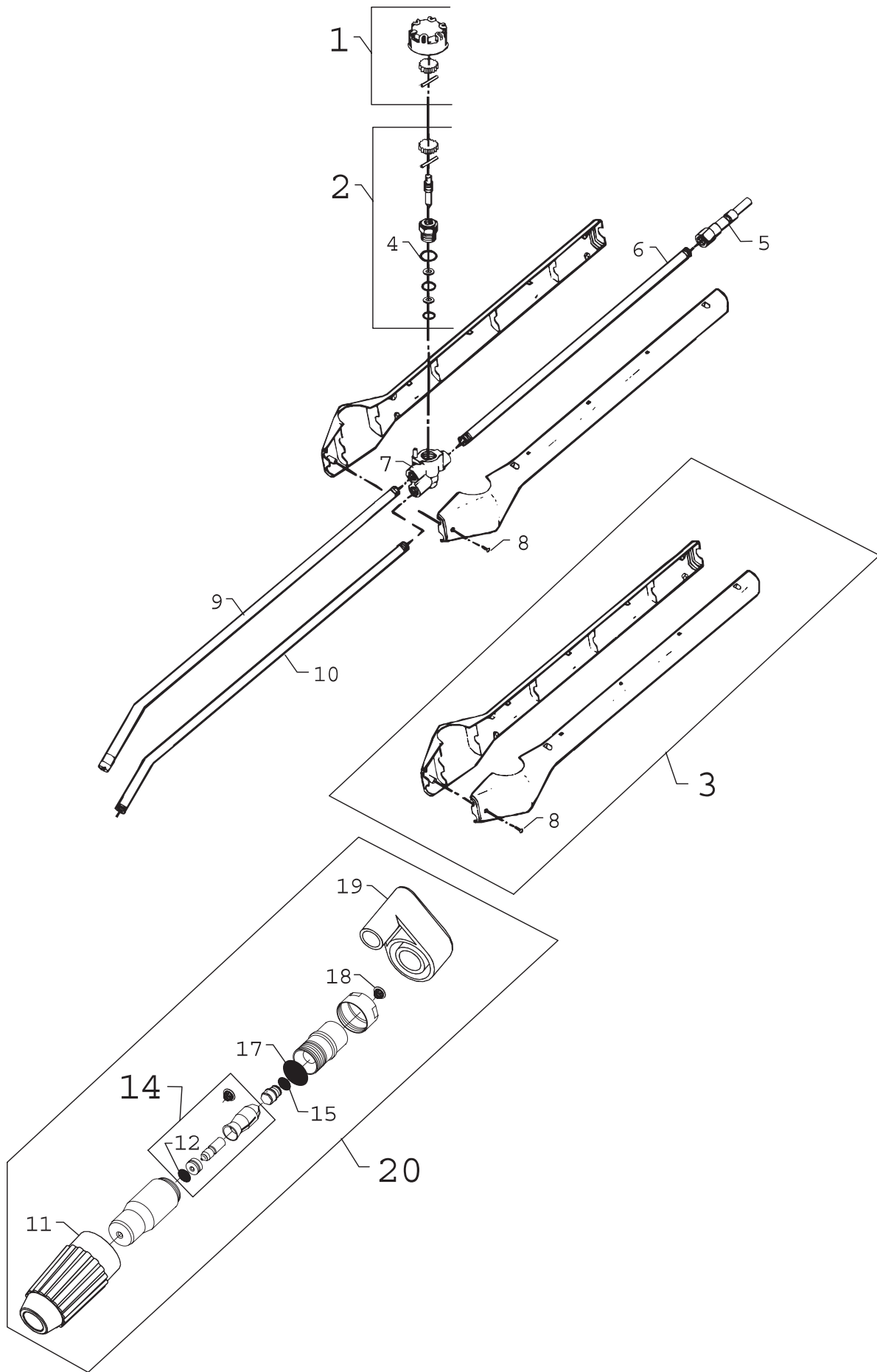
TRITON 730  
TRITON 850  
TRITON 1000  
TRITON  
730 PLUS  
TRITON  
1000 PLUS  
TRITON 1103  
TRITON 2104  
TRITON 2604



POS.	NO.	BEZEICHNUNG	DESCRIPTION	DESIGNATION
1	6408000	Drehknopf,kompl.	Rotary knob assembly	BOUTON MARCHE/ARRET, C
2	6408001	Spindel,kompl.		BROCHE COMPLET
3	1119830	Reparatursatz für Sprührohrschale	Repair kit for Spruehrohrsc	KIT REPARATION LANCE "EN
4	3000064	O-Ring 14,1 x1,6 SMS 1586	O-Ring 14,1 x1,6 SMS 15	JOINTS TORIQUE PAR 10
5	1609325	Nippel für Sprührohr-Schnellkupf	Nipple	ADAPTATEUR DE LANCE RF
6	2406500	Einlassrohr	Inlet pipe	TUBE
	2406501	Einlaßrohr RF Stahl rostfrei	INLET TUBE SS	Tube d'admission inox
7	6408002	Gehäuse f.Sprührohr,kompl.	Housing for spray tube, con	VANNE DOUBLE VOIE
8	1814585	Schraube EJOT- K30x12 T10 WN	screw EJOT- K30x12 T10 W	VIS PT PAR 20
9	6408003	Niederdruckrohr,mit Düse		TUYAU BASSE PRESSION, A.
	6408004	Niederdruckrohr, mit Düse RF Stahl rostfrei		TUYAU BASSE PRESSION AVI
10	2406262	Druckrohr	Pressure pipe	TUYAU
	2406348	Hochdruckrohr,RF Stahl rostfrei	HIGH PRESSURE TUB,SS	TUYAU HAUTE PRESSION, IN
11	2802651	Düse 1504 04; blau	TORNADO NOZ BASIC 150	BUSE LKT 1/4F 1504
	2802652	Düse 1505 05; gelb	HP nozzle 1505 "Tornado"	BUSE LKT 1/4F 1505
12	6124200	Düsenmantel	Nozzle shell for Tornado	PROTECTEUR BUSE
	6402011	Sprührohr 1000 mm; ohne Düse		LANCE LKT SANS BUSE
	6402013	Sprührohr 1000 mm; ohne Düse, Stahl rostfrei		Tornado lance sans buse
	6401195	Tornado-Sprührohr 04 1000 mm; Düse 04, blau		LANCE DOUBLE LKT 04
	6401196	Tornado-Sprührohr 05 1000 mm; Düse 05, gelb		DOUBLE LANCE LKT 05
	6401202	Tornado-Sprührohr 04 1000 mm; Düse 04, blau, Stahl rostfrei		DOUBLE LANCE LKT INOX 15
	6401203	Tornado-Sprührohr 05 1000 mm; Düse 05, gelb, Stahl rostfrei		DOUBLE LANCE LKT INOX 15

TRITON730  
TRITON850  
TRITON1000  
TRITON  
730PLUS  
TRITON  
1000PLUS  
TRITON1103  
TRITON2104  
TRITON2604

TRITON 730  
TRITON 850  
TRITON 1000  
TRITON  
730 PLUS  
TRITON  
1000 PLUS  
TRITON 1103  
TRITON 2104  
TRITON 2604





POS.	NO.	BEZEICHNUNG	DESCRIPTION	DESIGNATION
1	6408000	Drehknopf,kompl.	Rotary knob assembly	BOUTON MARCHE/ARRET, C
2	6408001	Spindel,kompl.		BROCHE COMPLET
3	1119830	Reparatursatz für Sprührohrschale	Repair kit for Spruehrohrsc	KIT REPARATION LANCE "EN
4	3000064	O-Ring 14,1 x1,6 SMS 1586	O-Ring 14,1 x1,6 SMS 15	JOINTS TORIQUE PAR 10
5	1609325	Nippel für Sprührohr-Schnellkupf	Nipple	ADAPTATEUR DE LANCE RF
6	2406500	Einlassrohr	Inlet pipe	TUBE
7	6408002	Gehäuse f.Sprührohr,kompl.	Housing for spray tube, con	VANNE DOUBLE VOIE
8	1814585	Schraube EJOT- K30x12 T10 WN	screw EJOT- K30x12 T10 W	VIS PT PAR 20
9	6408008	Niederdruckrohr m. Düse		TUYAU BP
10	2406421	Hochdruckrohr, Powersp.		Tuyau haut pression, Pow.PL
11	6401940	Düsenmantel		
12	3004252	O-Ring 10x2 NITRIL 90SH	O-Ring 10x2 NITRIL 90SH	Joint torique 10x2 NITRIL 90
14	6408040	Rep.satz Rotor/Sitz 05 Düse 05, gelb	repair kit	Kit de rép., rotor/siège 05
15	3004252	O-Ring 10x2 NITRIL 90SH	O-Ring 10x2 NITRIL 90SH	Joint torique 10x2 NITRIL 90
17	3004293	O-Ring 25,07x2,62 90SH NITRIL	O-Ring 25,07x2,62 90SH N	Joint torique 25.07x2.62 90
18	6408019	Filter	Filter	Filtre
19	6401933	Düsenmarkierungsring gelb		
20	6408022	Düsenkopf gelb,05 Düse 05, gelb	Nozzle head yellow, 05	POWERSPEED VARIO 05 SEU

TRITON730  
TRITON850  
TRITON1000  
TRITON  
730PLUS  
TRITON  
1000PLUS  
TRITON1103  
TRITON2104  
TRITON2604







**INTERNET**  
http://www.alto-online.com

### **ALTO HEADQUARTERS**

Incentive International A/S  
Kongens Nytorv 28  
P.O.Box 2064  
1013 Copenhagen K  
Tel.: +45 33 11 11 42  
Fax: +45 33 93 46 36  
E-mail: incentive@incentive-dk.com

### **SUBSIDIARIES**

#### **AUSTRALIA**

ALTO Overseas Inc.  
1B/8 Resolution Drive  
P.O.Box 797  
Caringbah, N.S.W. 2229  
Tel.: +61 2 95 24 61 22  
Fax: +61 2 95 24 52 56

#### **AUSTRIA**

ALTO Österreich GmbH  
Metzgerstr. 68  
5101 Bergheim/Salzburg  
Tel.: +43 6624 5 64 00-14  
Fax: +43 6624 5 64 00-55  
E-mail: wap@salzburg.co.at

#### **BRAZIL**

Wap do Brasil Ltda.  
Rua 25 de Agosto, 608  
83323-260 Pinhais/Paraná  
Tel.: +55 4 16 67 40 26  
Fax: +55 4 16 67 47 99  
E-mail: wap@wapltda.com.br

#### **CANADA**

ALTO Canada  
24 Constellation Road  
Rexdale  
Ontario M9W 1K1  
Tel.: +1 416 6 75 58 30  
Fax: +1 416 6 75 69 89

#### **CROATIA**

Wap ALTO Strojevi za čišćenje, d.o.o.  
Siget 18a  
10020 Zagreb  
Tel.: +385 1 65 54 144  
Fax: +385 1 65 54 112  
E-mail: admin.wap@wap-sistemi.hr

#### **CZECH REPUBLIC**

ALTO Česká Republika s.r.o.  
Zateckých 9  
14000 Praha 4  
Tel.: +420 2 41 40 84 19  
Fax: +420 2 41 40 84 39  
E-mail: wap\_p@mbox.vol.cz  
Web: www.wap-alto.cz

#### **DENMARK**

ALTO Danmark A/S  
Industrivartheret  
9560 Hadsund  
Tel.: +45 7218 21 00  
Fax: +45 7218 21 05  
E-mail: salg@alto-dk.com

ALTO Danmark A/S (food division)  
Blytækkervej 2  
9000 Aalborg  
Tel.: +45 7218 21 00  
Fax: +45 7218 20 99  
E-mail: scanio.technology@alto-dk.com

#### **FRANCE**

ALTO France S.A.  
B.P. 44, 4 Place d'Ostwald  
67036 Strasbourg Cedex 2  
Tel.: +33 3 88 28 84 00  
Fax: +33 3 88 30 05 00  
E-mail: info@alto-fr.com

#### **GERMANY**

Wap ALTO Group  
ALTO Deutschland GmbH  
Guido-Oberdorfer-Straße 2-8  
89287 Bellenberg  
Tel.: +49 0180 5 37 37 37  
Fax: +49 0180 5 37 37 38  
E-mail: info@wap-online.de

#### **GREAT BRITAIN**

ALTO Cleaning Systems  
(UK) Ltd.  
Bowerbank Way  
Gilwilly Industrial Estate, Penrith  
Cumbria CA11 9BN  
Tel.: +44 1 7 68 86 89 95  
Fax: +44 1 7 68 86 47 13  
E-mail: sales@alto-uk.com

#### **JAPAN**

ALTO Danmark A/S Japan  
Representative Office  
5-2, Sakyo 1-Chome  
631-0801 Nara City  
Tel.: +81 742 72 0555  
Fax: +81 742 72 0555  
E-mail: alto-jpn@nifty.com

#### **NETHERLANDS**

ALTO Nederland B.V.  
Postbus 65  
3370 AB Hardinxveld-  
Giessendam  
Tel.: +31 18 46 67 72 00  
Fax +31 18 46 67 72 01  
E-mail: info@alto-nl.com

#### **NEW ZEALAND**

ALTO Overseas Inc.  
5A Tarndale Grove  
Albany Auckland  
Tel.: +64 9 414 4520  
Fax: +64 9 414 4521  
E-mail: altonz@ihug.co.nz

#### **NORWAY**

ALTO Norge A/S  
Bjørnerudveien 24  
1266 Oslo  
Tel.: +47 22 75 17 70  
Fax: +47 22 75 17 71  
E-mail: info@alto-no.com

#### **SINGAPORE**

ALTO DEN-SIN Singapore Pte Ltd.  
No. 17 Link Road  
Singapore 619034  
Tel.: +65 2 68 10 06  
Fax: +65 2 68 49 16  
E-mail: densin@singnet.com.sg  
Web: www.densin.com

#### **SLOVENIA**

Wap ALTO čistilni sistemi, d.o.o.  
Letališka 33  
SLO-1110 Ljubljana  
Tel.: +368 15 24 23 42  
Fax: +368 15 40 42 94  
E-mail: wap.prodaja@siol.com

#### **SLOWAKIA**

Wap ALTO čistiace systémy s.r.o.  
Remeselnícka 42  
83106 Bratislava-Rača  
Tel.: +421 2 44 881 402  
Fax: +421 2 44 881 395  
E-mail: wap@gtinet.sk  
Web: www.wap-alto.sk

#### **SPAIN**

ALTO Iberica S.L.  
Calle de la Majada No. 4  
28760 Tres Cantos - Madrid  
Tel.: +34 91 8 04 62 56  
Fax: +34 91 8 04 64 63  
E-mail: info@alto-es.com

#### **SWEDEN**

ALTO Sverige AB  
Aminogatan 18  
431 04 Mölndal  
Tel.: +46 3 17 06 73 00  
Fax: +46 3 17 06 73 41  
E-mail: info@alto-se.com

#### **USA**

ALTO Cleaning Systems, Inc.  
12249 Nations Ford Road  
28134 Pineville  
Tel.: +1 704 971 1240  
Fax: +1 704 971 1241  
E-mail: info@altocsi.com

ALTO U.S. Inc.  
16253 Swingley Ridge Road, Suite 200  
63017-1544 Chesterfield, Missouri  
Tel.: +1 636 530 0871  
Fax: +1 636 530 0872  
E-mail: info@alto-us.com

ALTO U.S. Inc.  
2100 Highway 265  
72764 Springdale, Arkansas  
Tel.: +1 479 750 1000  
Fax: +1 479 756 0719  
E-mail: info@alto-us.com

ALTO U.S. Inc.  
1100 Haskins Road  
43402 Bowling Green  
Tel.: +1 419 352 75 11  
Fax: +1 419 353 71 87  
E-mail: info@alto-us.com