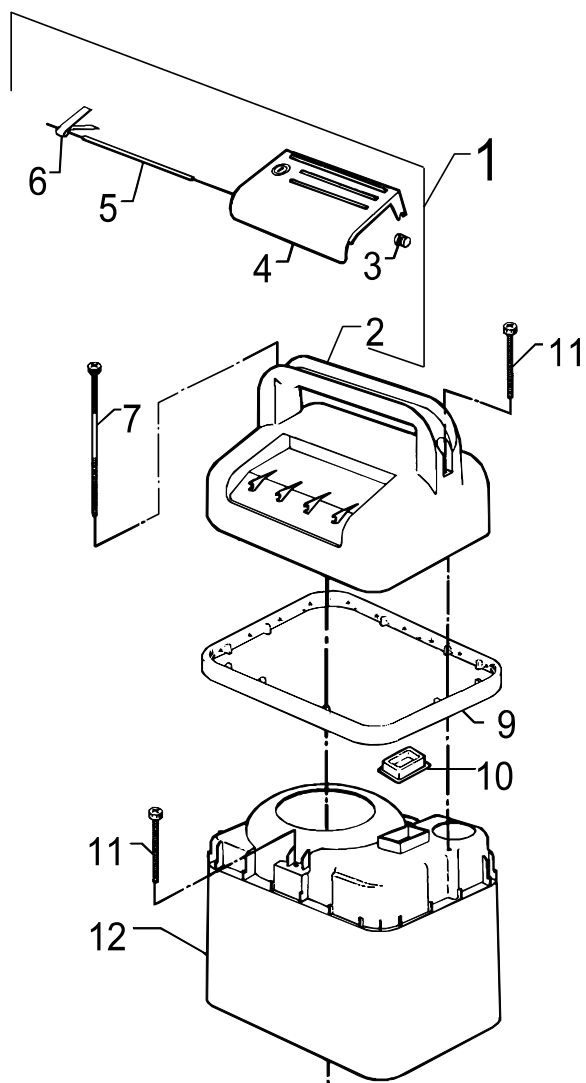


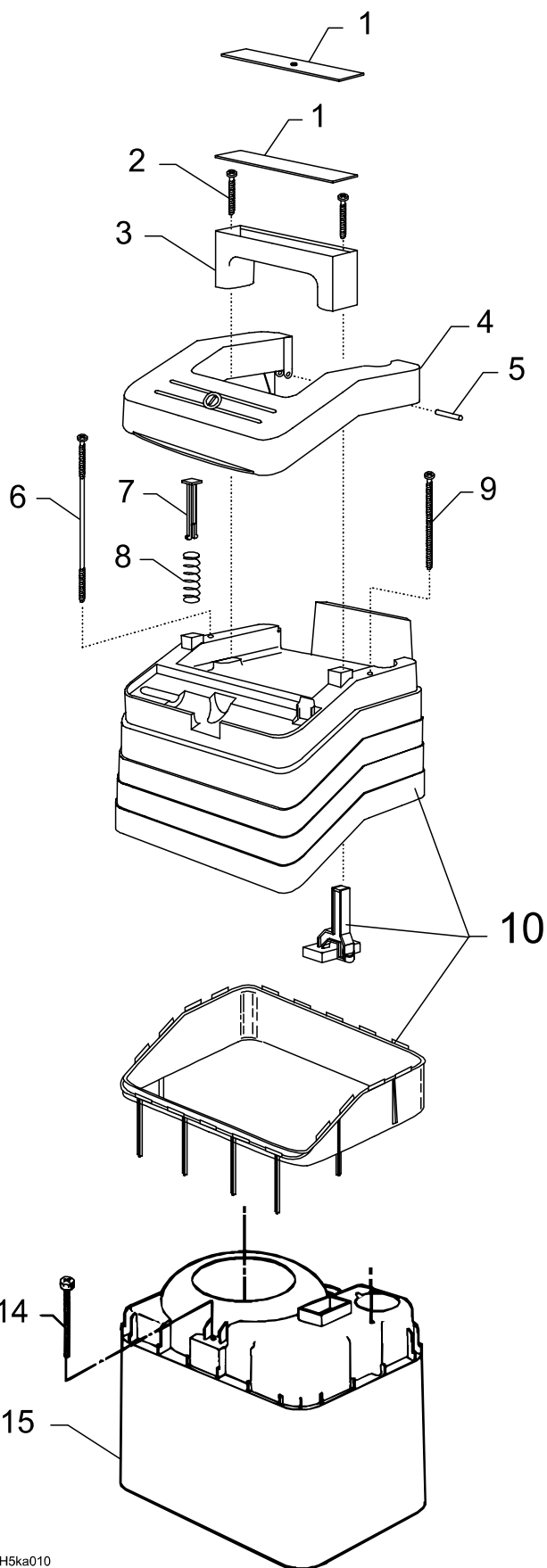
Reservedele • Spare parts
Ersatzteile • Pièces détachées



Hobby 80/100/120,
80 X-tra, 100 X-tra, 120 X-tra,
Special, Basic, Classic



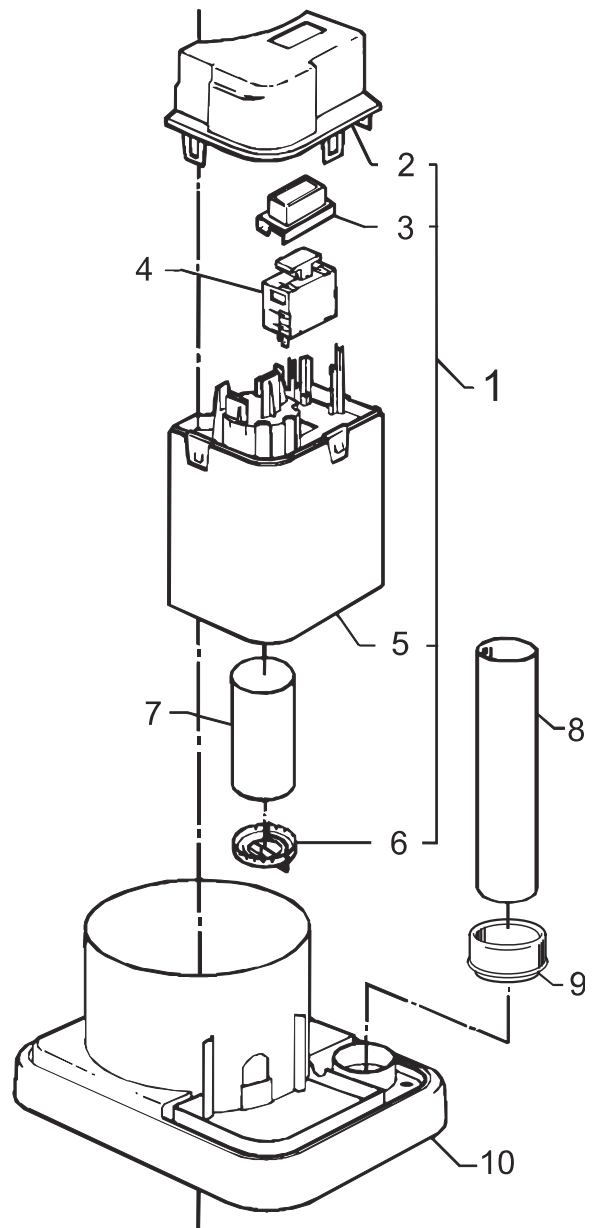
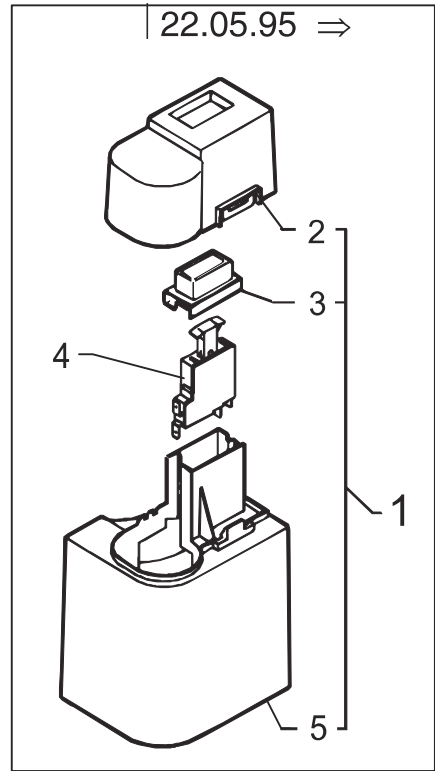
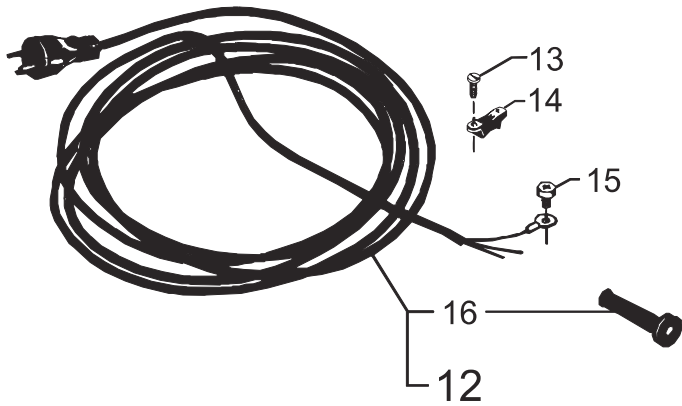
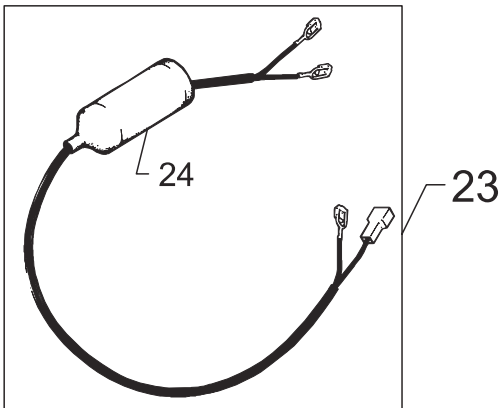
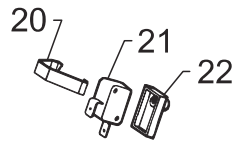
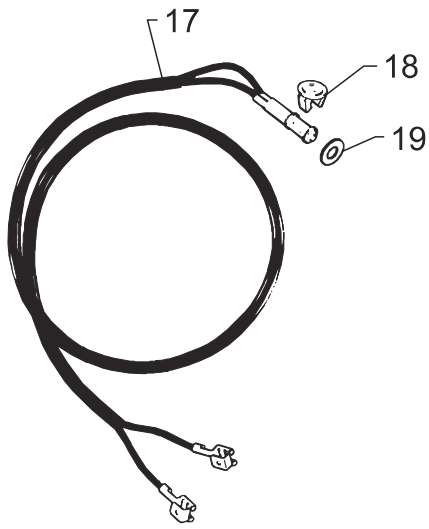
Hobby 1000 / 2000 / 3000
Hobby 1100 / 2100 / 3100
X-tra 2500 / X-tra 3500
X-tra 2600 / X-tra 3600



1H5ka010

Pos. Ref.	Nr. No.	Betegnels Bezeichnung	Designation Désignation	80 bar	100 bar	120 bar
1	-	Kabinettop, komplet Top cabinet, compl. Oberteil des Gehäuses, kompl. Dessus du capot, compl.				
-	6122827		80/100/120/Basic/Classic	x	x	x
-	6122843		80 X-tra, 100 X-tra, 120 X-tra	x	x	x
-	6122801		USA/CDN	x		
-	6123709		Special		x	
-	6125546		TopGun		x	
2	-	Kabinettop Top cabinet Oberteil des Gehäuses Dessus du capot				
-	6122725		80/100/120/Basic/Classic	1	1	1
-	6122730		80 X-tra, 100 X-tra, 120 X-tra	1	1	1
-	6122708		USA/CDN	1		
-	6122745		Special		1	
-	6122749		TopGun		1	
3	6122715	Rulle for kontakt Roll for switch Rolle für Schalter Rouleau p. interrupteur		1	1	1
4	6122704	Trykknop Pushbutton Drucktaste Bouton-pression		1	1	1
5	6122713	Aksel Spindle Spindel Arbre		1	1	1
6	6122712	Fjeder Spring Feder Ressort		1	1	1
7	6122522	Skrue Screw Schraube Vis		1	1	1
9	-	Topfender Top fender Topfender Sommet de amortisseur		1	1	1
-	6122719		80/100/120/Basic/Classic	1	1	1
-	6122732		80/100/120 X-tra	1	1	1
-	6122755		Special	1	1	
-	6122734		USA/CDN		1	
-	6122759		TopGun		1	
10	6122549	Gummihætte for kabinet Rubber cap for cabinet Gummikappe für Gehäuse Manteau caoutchouc p. capot		1	1	1
11	1809821	Skrue Screw Schraube Vis		3	3	3
12	-	Kabinet, mellemdel Cabinet, intermediate part Kabinett, Zwischenteil Partie intermed., capot				
-	6125535	KEW - blå, blue, blau, bleu		1	1	1
-	6125537	KEW - sort, black, schwarz, noir		1	1	1
-	6125540	KEW - rød, red, rot, rouge			1	
-	6125541	KEW - blue	f. USA/CDN	1		
-	6125538	orange		1		

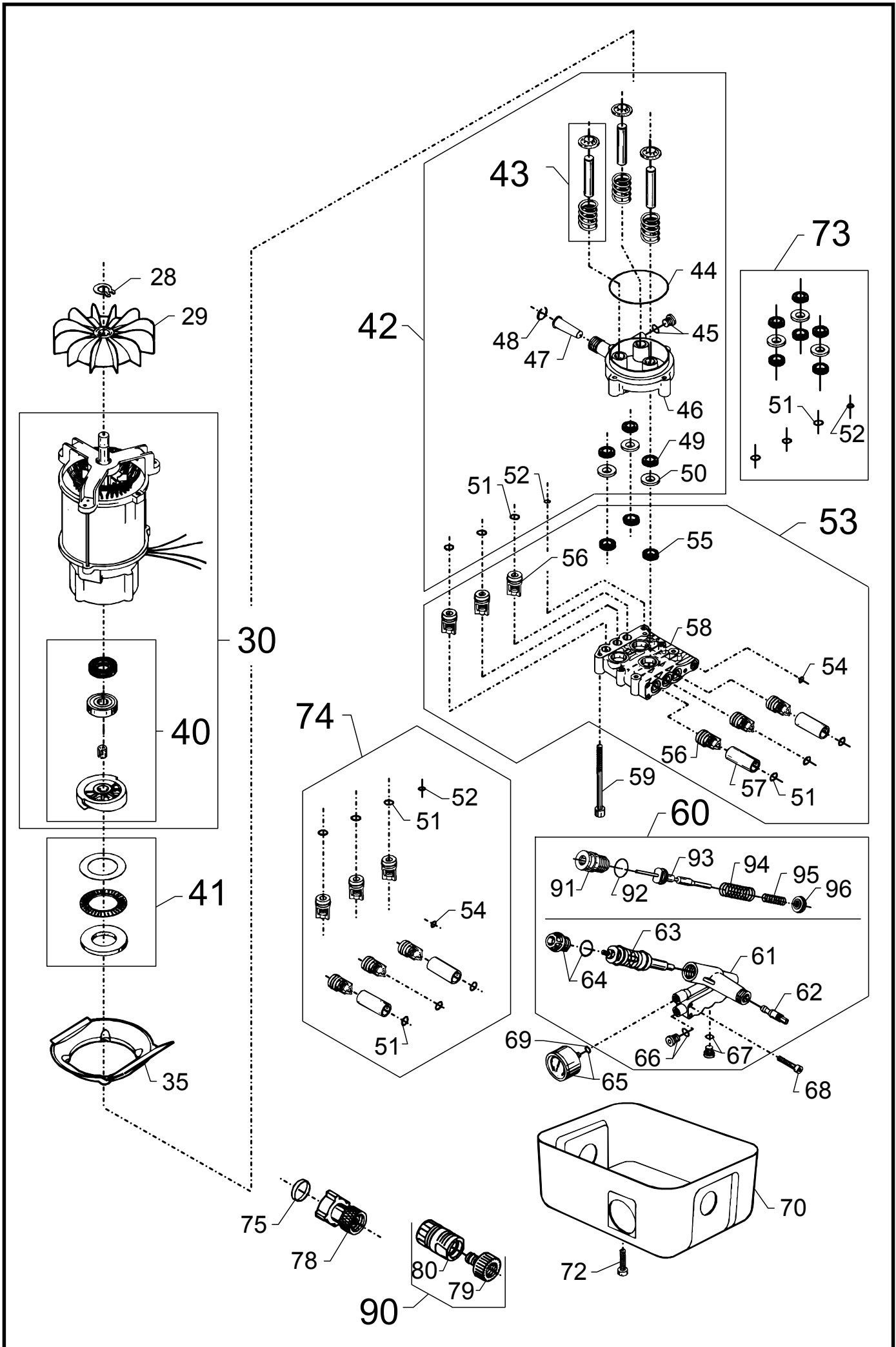
Pos. Ref.	Nr. No.	Betegnels Bezeichnung	Designation Désignation	80 bar	100 bar	120 bar
1	6128581	Dæksel Cover Deckel Couvercle		1	1	1
-	6523043	Dæksel, s/s Cover, s/s Deckel, S/S Couvercle, m/a			1	1
2	1814276	Skrue Screw Schraube Vis		2	2	2
3	6128578	Håndtag Handle Griff Poignée		1	1	1
-	6523044	Håndtag, s/s Handle, s/s Griff, S/S Poignée, m/a			1	1
4	6122774	Trykknop Pushbutton Drucktaste Bouton-pression		1	1	1
5	1814250	Kærvstift Slotted pin Schlitzstift Goupille à encoches		2	2	2
6	1814300	Skrue Screw Schraube Vis		1	1	1
7	6128585	Fjederarm Arm for spring Arm für Feder Bras pour ressort		1	1	1
8	2602381	Fjeder Spring Feder Ressort		1	1	1
9	1814292	Skrue Screw Schraube Vis		1	1	1
10	6128360	Kabinettop, kompl. Top cabinet, compl. Oberteil des Gehäuses, kompl. Dessus du capot, compl.		1	1	1
-	6125534	Kabinettop, kompl. Top cabinet, compl. Oberteil des Gehäuses, kompl. Dessus du capot, compl.	USA/CDN	1		
-	6523012	Kabinettop f. s/s, kompl. Top cabinet f. s/s, compl. Oberteil des Gehäuses f. S/S, kompl. Dessus du capot p. m/a, compl.			1	1
14	1809821	Skrue Screw Schraube Vis		2	2	2
15	-	Kabinet, mellemdel Cabinet, intermediate part Kabinett, Zwischenteil Partie intermed., capot				
-	6125535	KEW - blå, blue, blau, bleu		1	1	1
-	6125537	KEW - sort, black, schwarz, noir		1	1	1
-	6125541	KEW - blue	f. USA/CDN	1		



1H3ov000

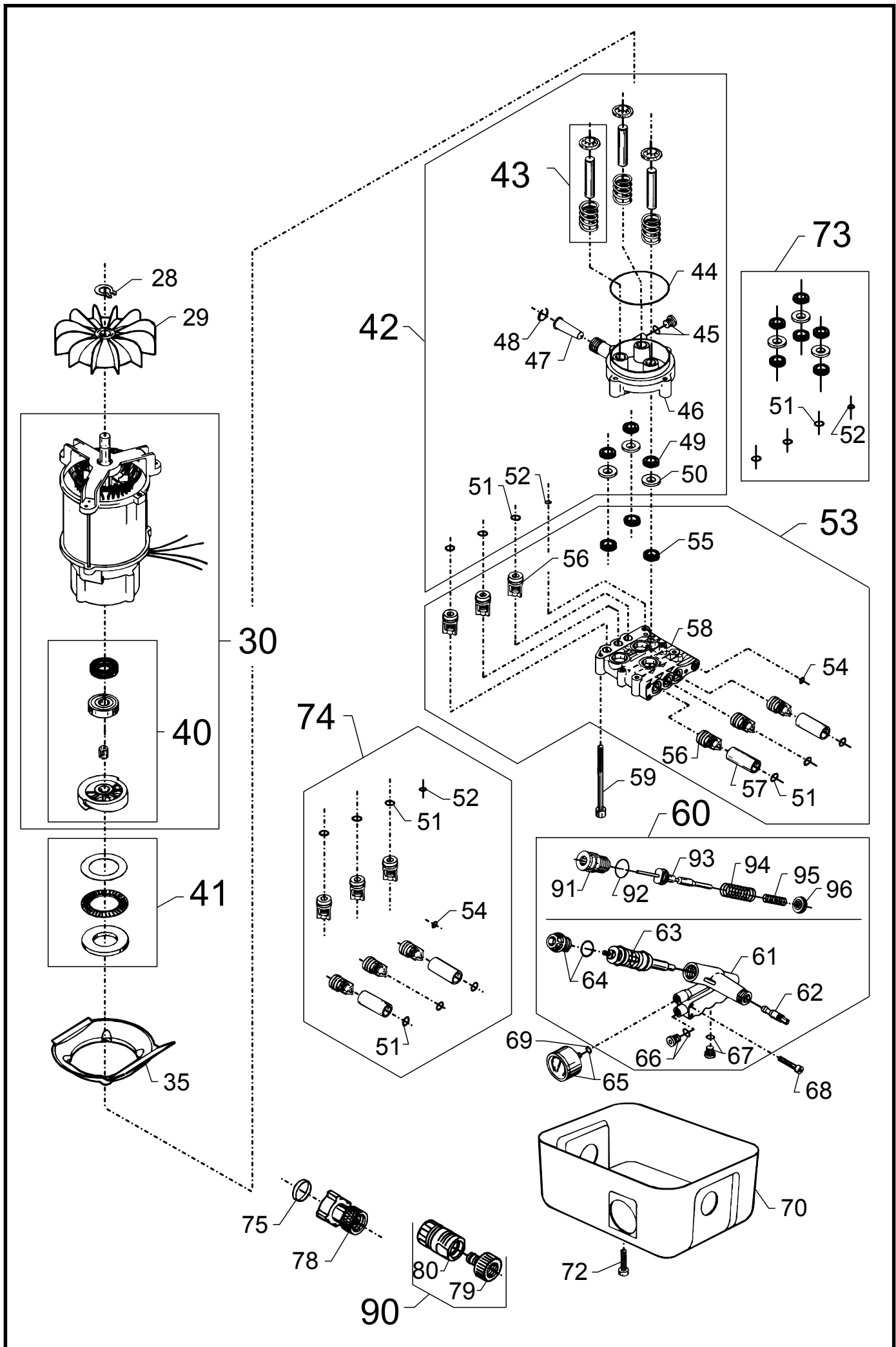
Pos. Ref.	Nr. No.	Betegnels Bezeichnung	Designation Désignation	80 bar	100 bar	120 bar
1	* 6125548	El-enhed, komplet El. unit, compl. El. Einheit, komplett Unité électrique	22.05.95 ⇒	x	x	x
1	** 6122650	El-enhed, komplet El. unit, compl. El. Einheit, komplett Unité électrique	⇒ 22.05.95 USA, CDN	x	x	x
2	6122153	Top for el-enhed Top for el. unit Oberteil der el. Einheit Dessus de l'unité électrique	22.05.95 ⇒	1	1	1
2	6122108	Top for el-enhed Top for el. unit Oberteil der el. Einheit Dessus de l'unité électrique	⇒ 22.05.95 USA, CDN	1	1	1
3	6122105	Gummihætte Rubber cap Gummikappe Manteau caoutchouc		1	1	1
4	3817004	Trykkontakt, 50 Hz - 9,5 A Pushbutton switch Druckschalter Interrupteur-poussoir	⇒ 22.05.95	1		
4	3819620	Trykkontakt ,50 Hz - 9,8 A Pushbutton switch Druckschalter Interrupteur-poussoir	⇒ 22.05.95		1	1
4	3821346	Trykkontakt, 9,8 A Pushbutton switch Druckschalter Interrupteur-poussoir	22.05.95 ⇒	1	1	1
4	3817012	Trykkontakt Pushbutton switch Druckschalter Interrupteur-poussoir	Hobby 80, USA/CDN 60 Hz - 15 A	1		
5	6122150	Sokkel for el. enhed Socket for el. unit Gestell für el. Einheit Base p. unité électrique	22.05.95 ⇒	1	1	1
5	6122106	Sokkel for el. enhed Socket for el. unit Gestell für el. Einheit Base p. unité électrique	⇒ 22.05.95 USA, CDN	1	1	1
6	6122107	Låseskive Lock washer Federtellerscheibe Circlip	⇒ 22.05.95 USA, CDN	1	1	1
7	3816691	Kondensator Capacitor Kondensator Condensateur	25 µF, 50 Hz	1	1	1
-	3816709	Kondensator Capacitor Kondensator Condensateur	USA/CDN 60 µF, 60 Hz	1		
8	6122710	Rør Tube Rohr Tube		1	1	1
9	6122584	Gummitætning for rør Rubberseal f. tube Gummidichtung f. Rohr Support caoutchouc p. tube		1	1	1
10	6122703	Kabinettfender Cabinet fender Gehäusefender Amortisseur capot		1	1	1

Pos. Ref.	Nr. No.	Betegnels Bezeichnung	Designation Désignation	80 bar	100 bar	120 bar
12	-	El-kabel med stik El. cable with plug Anschlusskabel mit Stecker Câble électrique + prise				
-	6128155	HO7RN-F 3G 1.0, DK		1	1	1
-	6122202	HO7RN-F 3G 1.0/TDV 3G 1.0, CH		1	1	1
-	6122246	HO7RN-F 3G 1.0, I		1	1	1
-	6122204	HO5VV-F 3G 1.0, GB, SGP		1	1	1
-	6122205	SJTOW-A AVG 14/3, USA		1		
-	6122206	SJOW AVG 14/3, CDN,CN,ROK		1		
-	6122207	HO5VV-F, AUS, NZ		1	1	
-	6122210	HO5VV-F 3G 10, HK		1	1	
-	6122211	HO7RN-F 3G 1.0 D,A,F,N,S,B,NL,P,E,GR,IL,SF,CSSR		1	1	1
13	6122531	Skrue Screw Schraube Vis		2	2	2
14	3806262	Trækafastning Cable lead-in Zugentlastung Dispositif d'attaque auxil.		1	1	1
15	1809847	Jordskrue Earth screw Erdschraube Bloque câble		1	1	1
16	6122101	Gummitylle Rubber bush Gummitülle Douille p. câble, caoutchouc		1	1	1
17	6522758	Lampeledning , s/s Cable f. light indicator, s/s Lampekabel, S/S Câble p.lampe, m/a			1	1
18	6522788	Lampeglas, s/s Glass f. light indicator, s/s Lampenglas, S/S Verre de témoin lumineux, m/a			1	1
19	6522767	Pakning for ledning, s/s Gasket f. cable, s/s Dichtung f. Kabel, S/S Joint p. câble, m/a			1	1
20	6522759	Bøjle for kontakt, s/s Bracket for switch, s/s Bügel für Schalter, S/S Garniture p. contacteur, m/a			1	1
21	3821510	Kontakt, s/s Micro switch, s/s Schalter, S/S Contacteur, m/a			1	1
22	6522765	Kontakffixtur, s/s Fixture f. switch, s/s Schalterfixtur, S/S Fixation p. contacteur, m/a			1	1
23	3821394	Mellemedning f. s/s, kompl. Interconnecting cable f. s/s, compl. Zwischenkabel f. S/S, kompl. Câble de connection p. m/a, compl.			1	1
24	6523047	Gummitylle Rubber bush Gummitülle Douille p. câble, caoutchouc			1	1
-	-	Instruktionsbog Instruction manual Betriebsanweisung Livret d'instructions				
-	6129804	DK, GB, D, F, N, S, NL, SF, E, I, GR, P 1100, 2100, 3100, X-tra 2600 - 3600		1	1	1
-	6129809	DK, GB, D, F, N, S, NL, SF, E, I, GR, P TopGun, Special, Classic			1	
-	6129312	DK, GB, D, F, N, S, NL, SF, E, I 80/100/120 Hobby, Basic, X-tra, 100 Special		1	1	1
-	6128995	DK, GB, D, F, N, S, NL, SF, E, I, GR, P 1000, 2000, 3000, X-tra 2500, X-tra 3500		1	1	1
-	6129265	US		80	1	
-	6128998	US		1000	1	



Pos. Ref.	Nr. No.	Betegnels Bezeichnung	Designation Désignation	80 bar	100 bar	120 bar
28	1809839	Låsering Circlip Schliessring Circlip		1	1	1
29	6122476	Ventilator Fan Ventilator Ventilateur		1	1	1
30	-	Motor m. skråskive, komplet Motor w. wobble disc, complete Motor m. Taumelscheibe, komplett Moteur avec disque obl., compl.				
-	6122322	230V, 50 Hz f. A,B,CH,D,DK,E,F,GR,HK,I,IL,IS N,NL,P,S,SF,SGP,ZA,CSSR	(R)	x		
-	6122325	230V, 50 Hz f. A,B,CH,D,DK,E,F,GR,HK,I,IL,IS N,NL,P,S,SF,SGP,ZA,CSSR	(T)		x	
-	6123678	230V, 50 Hz f. A,B,CH,D,DK,E,F,GR,HK,I,IL,IS N,NL,P,S,SF,SGP,ZA,CSSR	(S)			x
-	6125554	230V, 50 Hz (Hobby 3100 - 3499 / 3520 - 3999 / Power)	(F)			x
-	6122322	240V, 50 Hz f. GB,AUS,NZ	(R)	x		
-	6122326	240V, 50 Hz f. GB,AUS,NZ	(T)		x	
-	6123679	240V, 50 Hz f. GB,AUS,NZ	(S)			x
-	6125555	240V, 50 Hz (Hobby 3100 - 3499 / 3520 - 3999 / Power)	(F)			x
-	6122324	115V, 60 Hz f. USA,CDN,CN,ROK	(S)	x		
35	6122727	Skørt Shirt Schürze Jupon		1	1	1
40	-	Rep.kit, skråskive - 50 Hz Rep.kit, wobble disc Rep.satz, Taumelscheibe Kit de rép., disque oblique				
.	6122651	230V, 50Hz - 240V, 50Hz	(R)	1		
-	6122652	115V, 60Hz - 240V, 50Hz	(S)	1		1
-	6122662	230V, 50Hz - 240V, 50Hz	(T)		1	
-	6123681	230V, 50Hz - 240V, 50Hz (Hobby 3100 - 3499 / 3520 - 3999 / Power)	(F)			1
41	6122653	Rep.kit, leje Rep.kit, bearing Rep.satz, Lager Kit de rép., palier		1	1	1
42	6122317	Cylinderblok, komplet Cylinder block, complete Zylinderblock, komplett Bloc-cylindre, complet		x	x	x

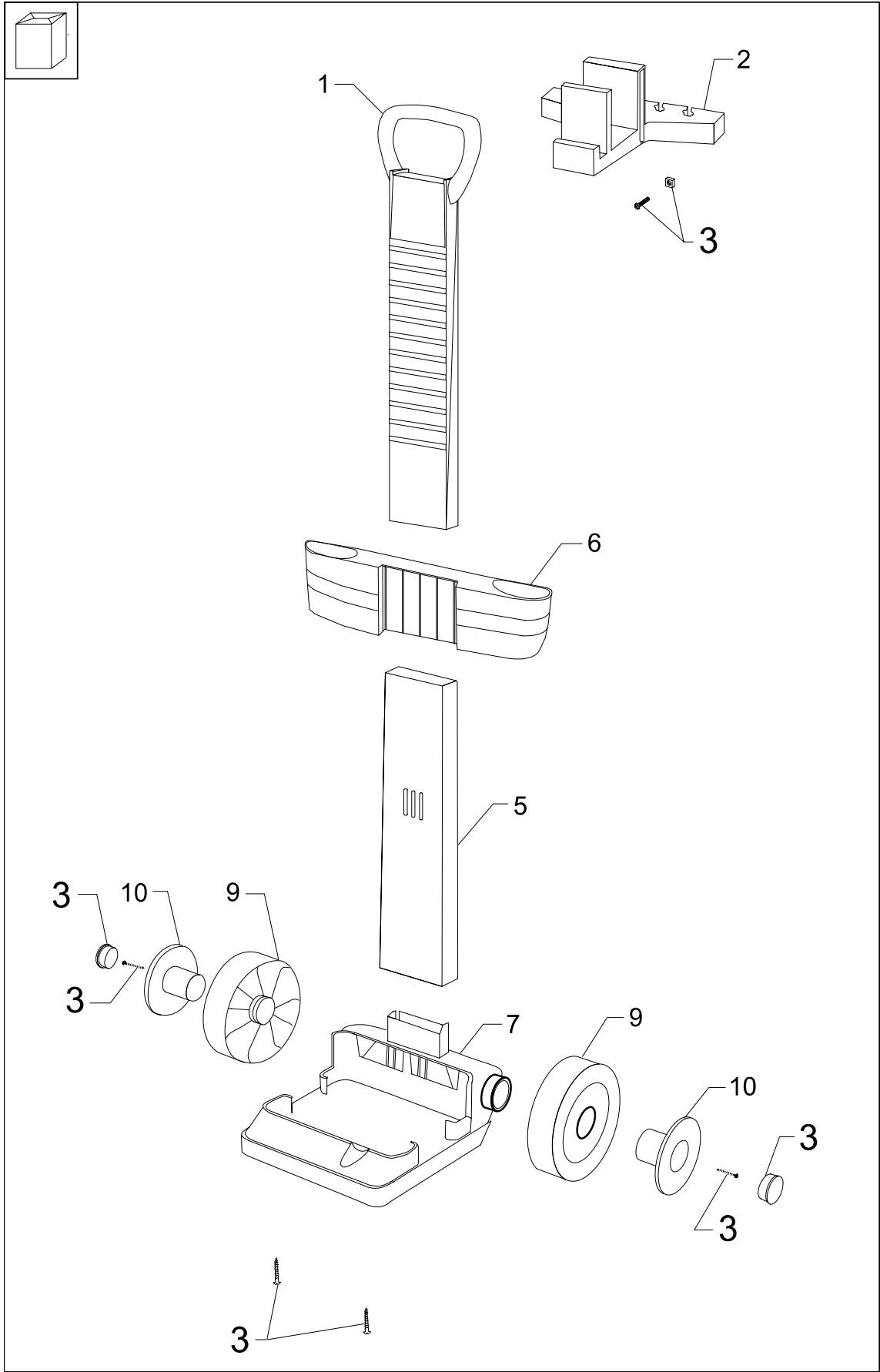
Pos. Ref.	Nr. No.	Betegnels Bezeichnung	Designation Désignation	80 bar	100 bar	120 bar
43	6123721	Rep.sæt stempel Rep. kit, piston Rep. satz, Kolben Kit de rép., piston		3	3	3
44	3003654	O-ring O-ring O-Ring Joint torique		1	1	1
45	6122313	Prop med O-ring Plug with O-ring Pfropfen mit O-Ring Bouchon avec joint torique		2	2	2
46	7181005	Cylinderblok Cylinder block Zylinderblock Bloc-cylindre		1	1	1
47	6125144	Filter Filter Filter Filtre		1	1	1
48	1807833	Springring Spring ring Klemmring Anneau à ressort		1	1	1
49	3003696	Oliemanchet Oil sleeve Ölmanschette Rondelle d'huile		3	3	3
50	6122486	Trykring Thrust collar Druckring Anneau de blocage		3	3	3
51	3004222	O-ring O-ring O-Ring Joint torique		6	6	6
52	3001823	O-ring O-ring O-Ring Joint torique		1	1	1
53	6122319	Topstykke, komplet Cylinder head, complete Zylinderkopf, komplett Culasse, complète		x	x	x
54	3003688	O-ring O-ring O-Ring Joint torique		1	1	1
55	3001914	U-manchet U-sleeve U-Manschette Joint U		3	3	3
56	6122318	Ventil, komplet Valve, complete Ventil, komplett Clapet, compl.		6	6	6
57	6122475	Afstandsstykke Spacer Zwischenstück Pièce d'espace		2	2	2
58	6124243	Topstykke Cylinder head Zylinderkopf Culasse		1	1	1
59	1809862	Skruer Screw Schraube Vis		4	4	4



598 61 00 - Jun. 2002

Pos. Ref.	Nr. No.	Betegnelse Bezeichnung	Designation Désignation	80 bar	100 bar	120 bar
60	-	Omløbsventil, komplet By-pass valve, complete Umlaufventil, komplett Soupape by-pass, compl.				
-	6122320	80 bar		x		
-	6122364	100 bar			x	
-	6123656	120 bar				x
-	6128344	(Hobby 3100 - 3499 / 3520 - 3999 / Power)				x
60	-	Omløbsventil f. s/s, komplet By-pass valve f. s/s, complete Umlaufventil f. S/S, komplett Soupape by-pass p. m/a, compl.				
-	6523010	100 bar			x	
-	6523011	120 bar				x
61	6122536	Ventilhus Valve housing Ventilgehäuse Boîte de soupape		1	1	1
62	-	Styredyse Steering nozzle Steuerdüse Buse de guidage				
-	6122314	hvid/white/weiß/blanc	80 bar	1		
-	6122365	grøn/green/grün/vert	100 bar		1	
-	6123658	orange	120 bar			1
-	6124311	blå/bleu/blau/bleu (Hobby 3100 - 3499 / 3520 - 3999 / Power)				1
63	6122311	Ventilkegle, komplet Valve cone, complete Ventilkegel, komplett Cône p. clapet, compl.	80 & 100 bar	1	1	
-	6123657	Ventilkegle, komplet Valve cone, complete Ventilkegel, komplett Cône p. clapet, compl.	120 bar			1
64	6122312	Prop med O-ring Plug with O-ring Pfropfen mit O-Ring Bouchon avec joint torique	80 & 100 bar	1	1	
-	6123654	Prop med O-ring Plug with O-ring (aluminium) Pfropfen mit O-Ring Bouchon avec joint torique	120 bar			1
65	6122315	Manometer med O-ring Pressure gauge with O-ring Manometer mit O-Ring Manomètre avec joint torique		1	1	1
-	3003662	O-ring for manometer O-ring for pressure gauge O-ring für Manometer Joint torique p. manomètre		1	1	1
66	6123655	Prop med O-ring Plug with O-ring Pfropfen mit O-Ring Bouchon avec joint torique		1	1	1
-	6125549	Prop med O-ring Plug with O-ring Pfropfen mit O-Ring Bouchon avec joint torique	TopGun		1	
67	6123655	Prop med O-ring Plug with O-ring Pfropfen mit O-Ring Bouchon avec joint torique		1	1	1
68	1810092	Skrue Screw, M6x30 Schraube Vis	80 & 100 bar ⇒ 01.04.93	3	3	
-	1814573	Skrue Screw, M6x35 Schraube Vis	120 bar 80 & 100 bar 01.04.93 ⇒	3	3	3

Pos. Ref.	Nr. No.	Betegnelse Bezeichnung	Designation Désignation	80 bar	100 bar	120 bar
70	6122352	Kabinetbund, komplet Bottom cabinet, complete Unterteil des Gehäuses, kompl. Dessous du capot, compl.		x	x	x
72	1809896	Skrue Screw Schraube Vis		2	2	2
73	6123720	Rep.kit, tætningssystem Rep.kit, sealing system Rep.satz, Dichtungssystem Kit de rép., système d'étanchéité		x	x	x
74	6122655	Rep.kit, ventilsystem Rep.kit, valve system Rep.satz, Ventilsystem Kit de rép., clapet		x	x	x
75	3002128	Pakning Gasket Dichtung Joint	USA/CDN	x		
78	1605948	Skruekobling, komplet Screw coupling, complete Schraubekupplung, komplett Raccord visse, compl.	USA/CDN	x		
79	1402809	Lynkoblingsnippel Quick coupling, nipple Schnellkupplung, Nippel Raccord rapide, entrée	Hobby/X-tra	1	1	1
80	1608629	Lynkobling Quick coupling Schnellkupplung Raccord rapide mâle	X-tra	1	1	1
90	6410056	Lynkobling, komplet Quick coupling, compl. Schnellkupplung, komplett Raccord rapide, compl.	X-tra	x	x	x
91	6523000	Pakdåse, kompl. Stuffing box, compl. Stopfbuchse, kompl. Presse-étoupe, compl.			1	1
92	3004245	O-ring O-ring O-Ring Joint torique			1	1
93	6523001	Stempel f. s/s, kompl. Piston f. s/s, compl. Kolben f. S/S, kompl. Piston p. m/a, compl.			1	1
94	2602431	Fjeder, stor Spring, big Feder, gros Ressort, gros		1	1	
95	2602449	Fjeder, lille Spring, small Feder, klein Ressort, petit			1	1
96	6523002	Sæde f. s/s, kompl. Seat f. s/s, compl. Sitz f. s/s, kompl. Siège p. m/a, compl.			1	1
-	5301425	KEW Pump Oil 46, 1x1 l		x	x	x



1Tlvog01

