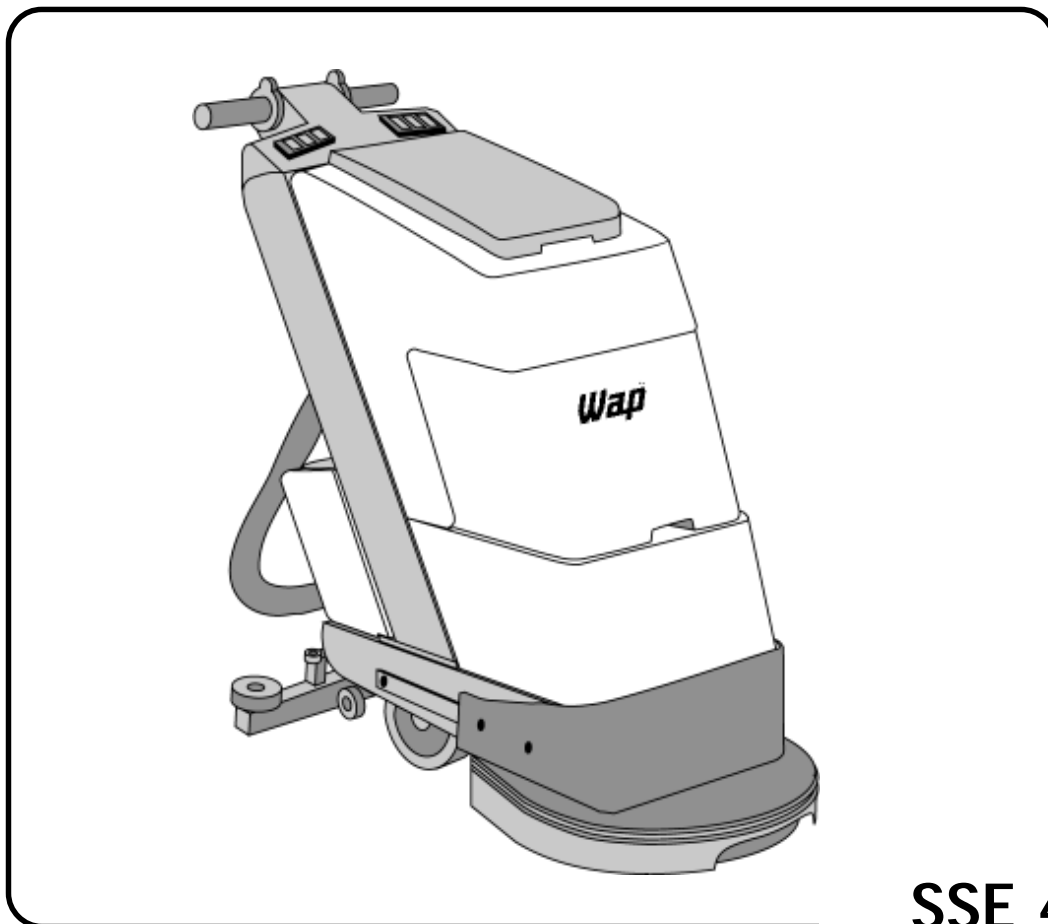




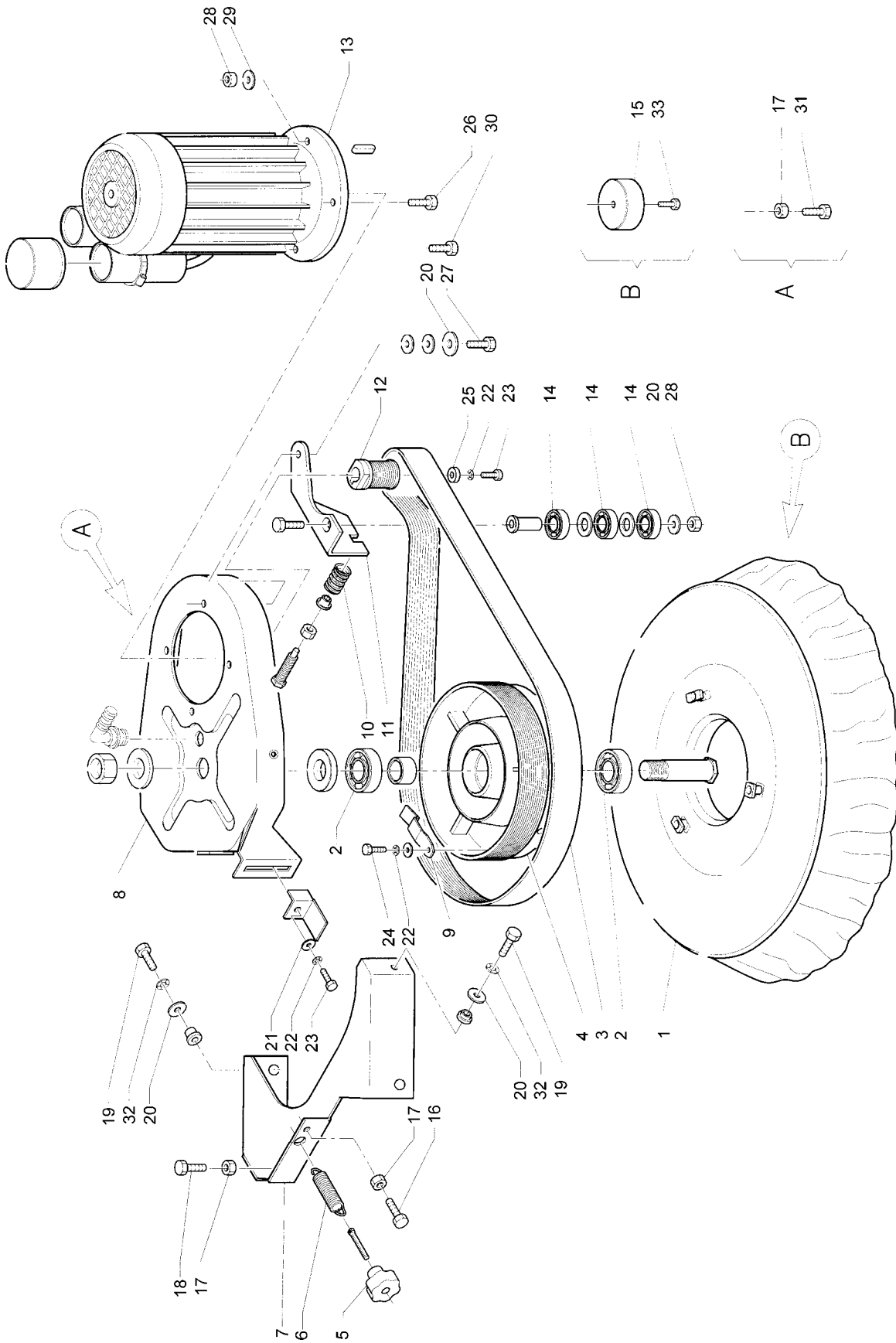
Ersatzteilliste
Spare Parts List
Pièces détachées



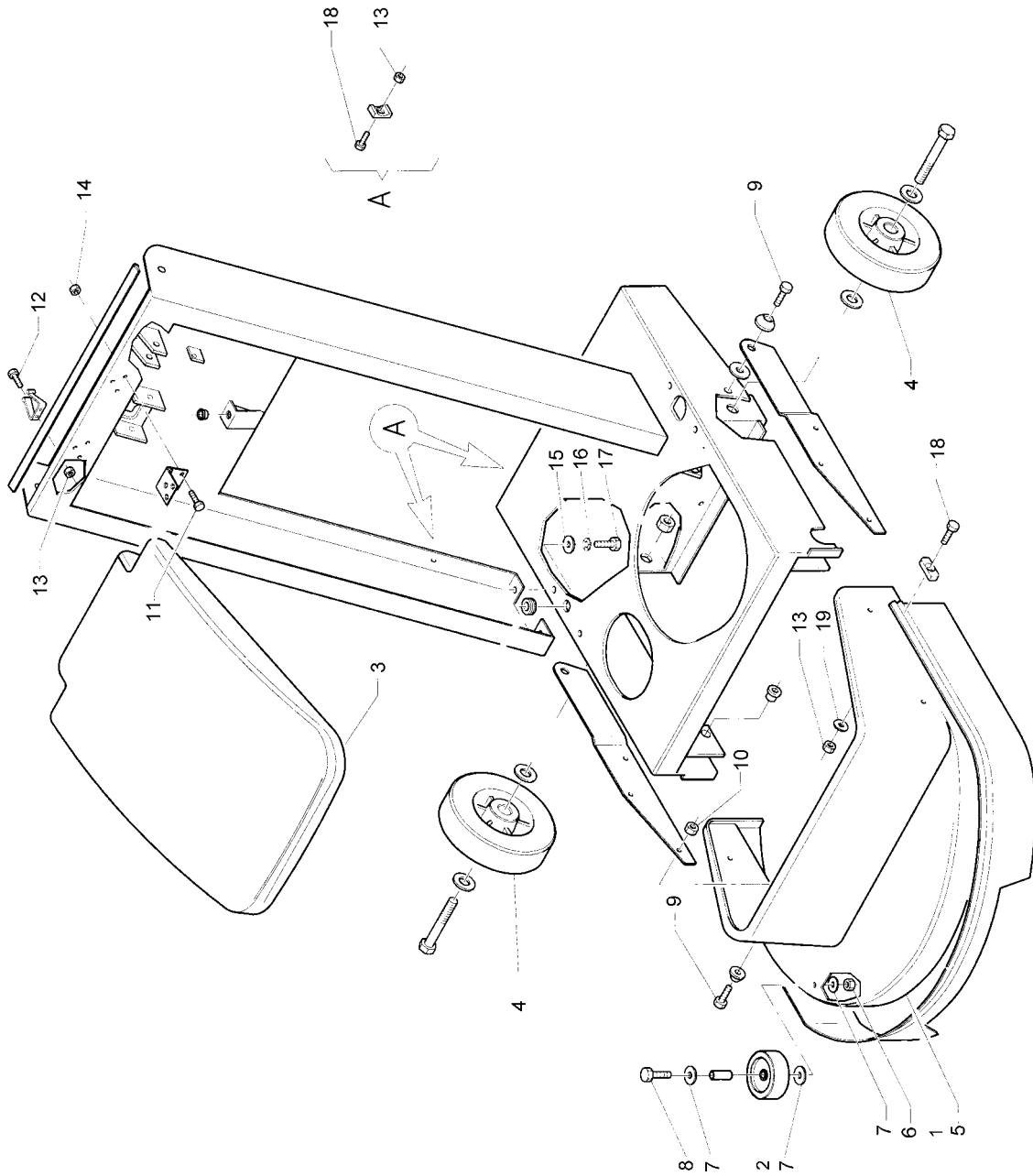
SSE 460
SSE 530

63081
010199

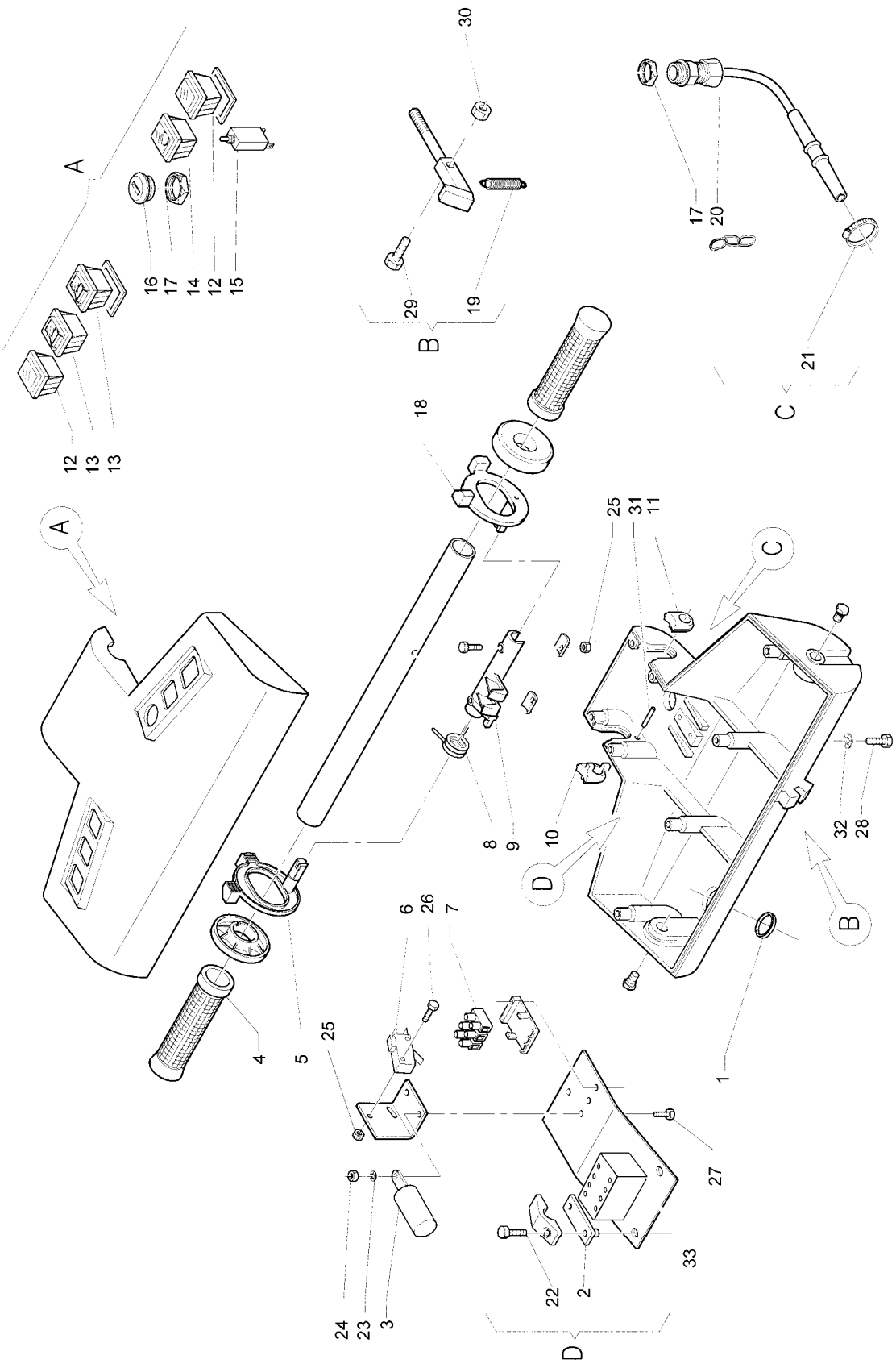
Ersatzteile unter www.gluesing.net



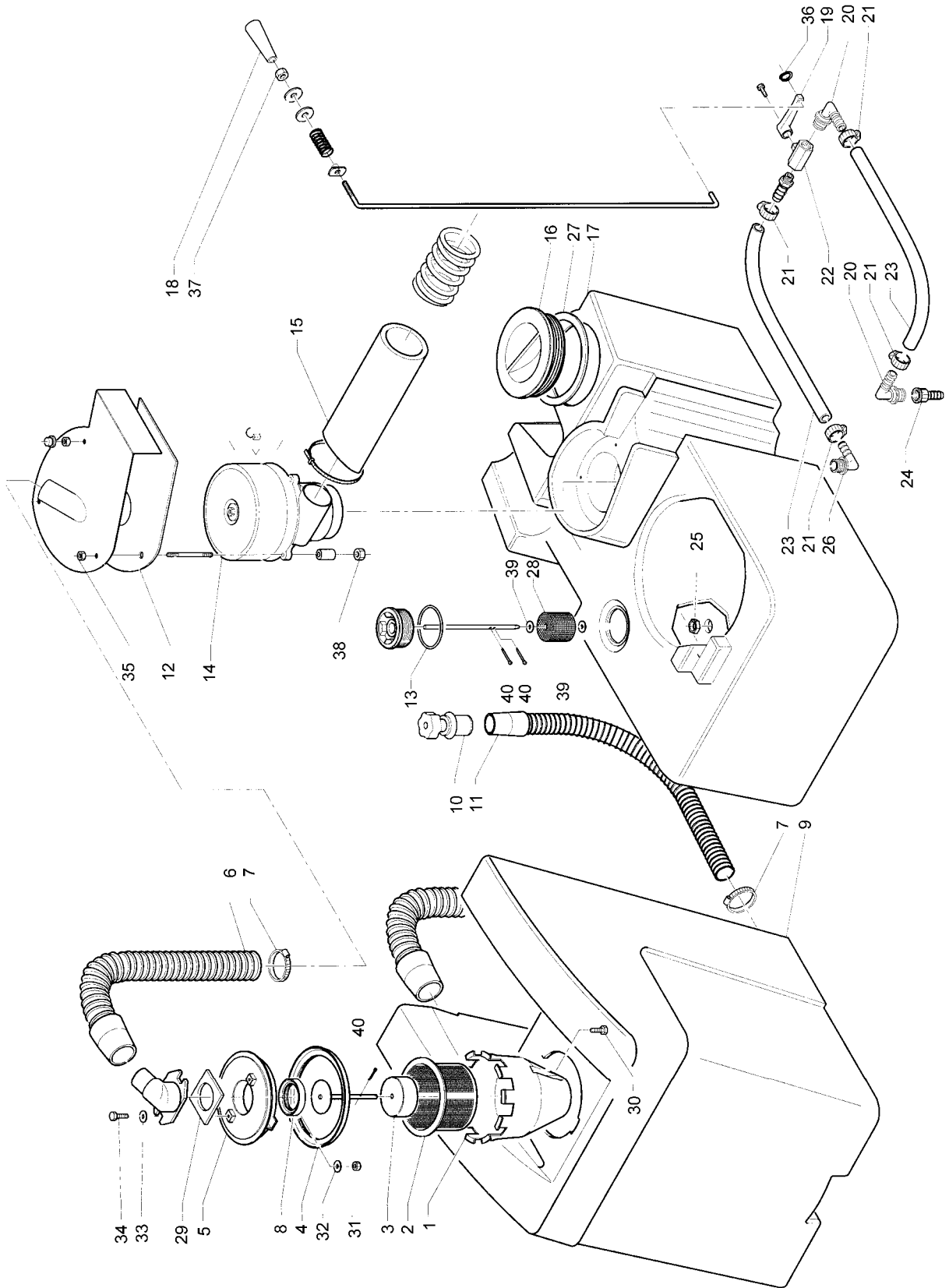
POS.	NO.	BEZEICHNUNG	DESCRIPTION	DESIGNATION
1	62528	Schrubbürste bei SSE 460		
	62529	Schrubbürste bei SSE 530		
2	9934	Rillenkugellager 6205-2Z	Anti-friction bearing 6205-2	Roulement 6205-2Z
3	62880	Poly-V Riemen PI762		
4	62881	Rillenscheibe		
5	62931	Sterngriff M6x21		
6	62778	Zugfeder		
7	62882	Halter		
8	62883	Platte		
9	62884	Arretierungsfeder		
10	62885	Druckfeder		
11	62886	Bügel		
12	62887	Rillenscheibe		
13	62888	Motor 750W 230V		
14	19525	Rillenkugellager 6202		
15	62889	Scheibe		
16		Skt. Schraube M 8x 50	Cap screw M8x 50	Ecrou M8x 30
17		Mutter M 8	Hexagon nut M8 DIN 934	Ecrou 6 pans M8 DIN 934
18		Skt. Schraube M 8x 30	Hexagon cap screw M8x30 C Vis 6 pans M8x30 DIN 933	
19		Skt. Schraube M 8x 20 VA	Hexagon cap screw M8x20 C Vis 6 pans M8x20 DIN933	
20		Scheibe A 8,4 A2	Washer A8,4 DIN 9021 A2	Rondelle A8,4 DIN 9021 A2
21		Scheibe A 6,4	Washer A6,4 DIN 125	Rondelle A6,4 DIN 125
22		Zahnscheibe 6,4x0,7	Serrated lock washer 6,4x0,7	Rondelle evantail 6,4x0,7 DIN
23		Skt. Schraube M 6x 20	Hexagon cap screw M6x20 C Vis 6 pans M6x20 DIN 933	
24		Skt. Schraube M 6x 12	Hexagon cap screw M6x12 C Vis 6 pans M6x12 DIN 933	
25		Scheibe A 6,4	Washer A6,4 DIN 9021	Rondelle A6,4 DIN 9021
26		Skt. Schraube M 8x 25	Hexagon cap screw M8x25 C Vis 6 pans M8x25 DIN 933	
27		Skt. Schraube M 8x 35	Hexagon cap screw M8x35 C Vis 6 pans M8x35 DIN 933	
28		Mutter M 8	Hexagon nut M8 DIN 985	Ecrou 6 pans M8 DIN 985
29		Scheibe 8,4x1,6	Washer 8,4x16 DIN 433	Rondelle 8,4x16 DIN 433
30	30786	Schraube Senk- M 8x 25	Countersunk screw M8x25 C Vis à tête fraisée M8x25 DIN 7	
31	8887	Schraube FL-RD- M8X 35		
32	2803	Zahnscheibe A 8,2	Serrated lock washer A8,2 D	Rondelle evantail A8,2 DIN 67
33	8947	Schraube SENK- M6X 30	COUNTERSUNK SCREW	



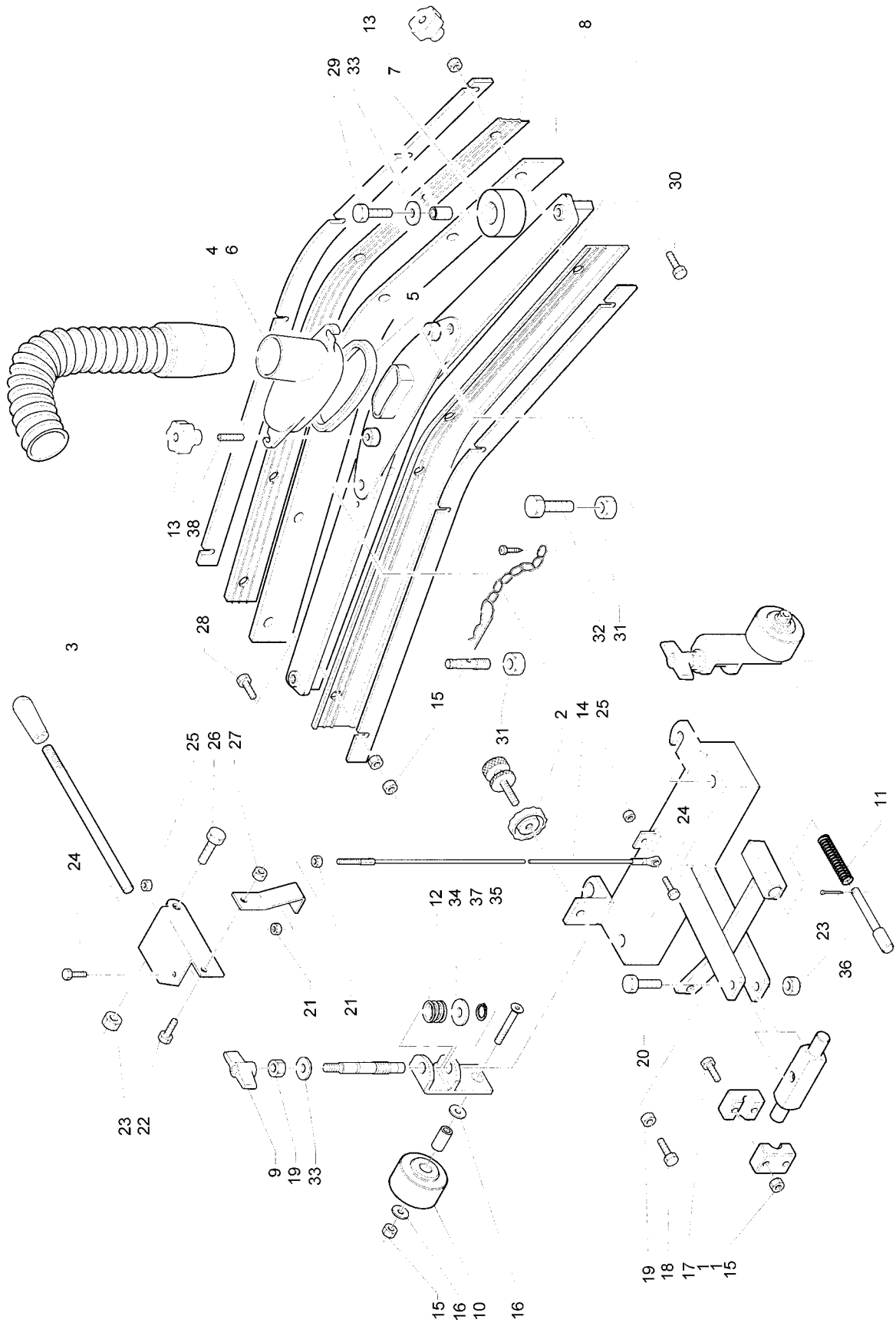
POS.	NO.	BEZEICHNUNG	DESCRIPTION	DESIGNATION
1	62890	Spritzschutz		
2	62891	Abweisrolle		
3	62892	Tankdeckel		
4	62893	Rad		
5	62879	Bürstenabdeckung bei SSE 530		
	62894	Bürstenabdeckung bei SSE 460		
6		Mutter M 6	Hexagon nut M6 DIN 985	Ecrou 6 pans M6 DIN 985
7		Scheibe A 6,4	Washer A6,4 DIN 9021	Rondelle A6,4 DIN 9021
8		Skt. Schraube M 6x 35	HEXAGON CAP SCREW	VIS BTR M6 X 35
9		Schraube Senk- M 5x 16	Countersunk screw M5x16	Vis à tête fraisée M5x16 DIN 9021
10		Mutter M 5	Hexagon nut M5 DIN 985	Ecrou 6 pans M5 DIN 985
11		Senkschraube M3x16 DIN 963	Countersunk screw M3x16	Vis à tête fraisée M3x16 DIN 9021
12	57069	Linsenschraube	Lens head counters. screw	Vis tete plate
13		Mutter M 4 A2		
14		Mutter M 3	Hexagon nut M3	Ecrou 6 pans M3
15		Scheibe 8,4x1,6	Washer 8,4x16 DIN 433	Rondelle 8,4x16 DIN 433
16		Zahnscheibe A 8,2	Serrated lock washer A8,2	Rondelle evantail A8,2 DIN 6709
17		Skt. Schraube M 8x 20 VA	Hexagon cap screw M8x20	Vis 6 pans M8x20 DIN933
18	5185	Linsenschraube		
19		Scheibe A 4,3	Washer A4,3 DIN 9021	Rondelle A4,3 DIN 9021



POS.	NO.	BEZEICHNUNG	DESCRIPTION	DESIGNATION
1	1576	Kabeltülle	Cable bushing KT21	Passe-fil KT21
2	62895	Zugentlastung		
3	62937	Entstörglied		
4	62896	Handgriff		
5	62897	Schalthebel		
6	27307	Schalter	Switch	Interrupteur
7	31414	Reihenklemme 6-12-Polig	Electrical terminal	Serre-fils
8	62936	Feder		
9	62935	Lenkwelle		
10	62933	Führungsbuchse		
11	62934	Führungsbuchse		
12	62926	Blindverschluss		
13	27702	Wippschalter		
14	62927	Schutzkappe		
15	27693	Motorschutzschalter 6A		
16	1556	Schraube Verschluß- PG13,5	BLIND PLUG	
17	1460	Mutter 6KT PG 13,5	COUNTER NUT	CONTRE ECROU
18	62898	Schalthebel		
19	62899	Zugfeder		
20	11566	Kabelverschraubung	CABLE SCREWING W. ANTIBUC.	
21	42288	Kabelband 9,0X2,5X700 PA		
22	9221	Schraube BI- 4,8x19	Sheet metal screw 4,8x19 DI	Vis autotaraudeuse 4,8x19 DI
23		Fächerscheibe A 4,3	Serrated lock washer A4,3 D	Rondelle évantail A4,3 DIN 61
24		Mutter M 4	Hexagon nut M4 DIN 934	Ecrou 6 pans M4 DIN 934
25		Mutter M 3	Hexagon nut M3	Ecrou 6 pans M3
26		Zyl. Schraube M 3x 20		
27		Zyl. Schraube M 4x 35		
28	42220	Linsenschraube M5x30	Lens head counters. screw M	Vis tete plate
29		Skt. Schraube M 8x 40	Hexagon cap screw M8x40 E	Vis 6 pans M8x40 DIN 933
30		Mutter M 8	Hexagon nut M8 DIN 985	Ecrou 6 pans M8 DIN 985
31	10455	Spannstift 4 x20		
32		Fächerscheibe A 5,3	Serrated lock washer A 5,3 E	Rondelle évantail A 5,3 DIN 6
33	24474	Motorschütz 220VAC		



POS.	NO.	BEZEICHNUNG	DESCRIPTION	DESIGNATION
1	62900	Filterbehälter		
2	62919	Filter		
3	62920	Schwimmer		
4	62901	Dichtung		
5	62902	Deckel		
6	62903	Saugschlauch DN 50x630		
7	14030	Schlauchselle	Hose clip	Collier
8	62904	Dichtung		
9	62905	Tank Schmutzwasser		
10	62906	Blindstopfen		
11	62903	Saugschlauch DN 50x630		
12	7408	Dichtring 37 x 60 x 5 Gum	PACKING RING	
13	19621	O-Ring 56,0 x3,55 NBR70		
14	62907	Saugturbine 230V 500W		
15	62908	Schalldämpfer		
16	62909	Deckel		
17	62910	Tank Frischwasser		
18	27306	Griff	Handle	Poignée
19	62911	Hebel		
20	62912	Winkelverschraubung		
21	9262	Schlauchselle 12-20	Hose clip 12-20	Collier 12-20
22	62913	Ventil 3/8 "		
◇	23	8264 Schlauch DN 12,5x3 PVC	Hose DN 12,5x3 PVC	Tuyau DN 12,5x3 PVC
24	14551	Flachmutter 3/8" Ms		
25	14478	Mutter G½ Ms	Hexagon nut G½ Ms	Ecrou 6 pans G½ Ms
26	62914	Winkelverschraubung		
27	62915	Dichtung		
28	62916	Sieb		
29	62917	Dichtung		
30	30776	Schraube BL- 3,9X16 C-H7981 ZN		
31		Mutter M 4	Hexagon nut M4 DIN 934	Ecrou 6 pans M4 DIN 934
32		Scheibe A 4,3	Washer A4,3 DIN 9021	Rondelle A4,3 DIN 9021
33	53074	Scheibe 5,0X3,0 D18DROSS.MS		
34		Schraube ZYL- M4X25 DIN 84	Z CAP SCREW	
35		Mutter M 6	Hexagon nut M6 DIN 985	Ecrou 6 pans M6 DIN 985
36	14117	Sicherungsscheibe D4	Retaining washer D4 DIN 67	Rondelle de securite D4 DIN 67
37		Mutter M 5	Hexagon nut M5 DIN 934	Ecrou 6 pans M5 DIN 934
38		Mutter M 6	Hexagon nut M6 DIN 934	Ecrou 6 pans M6 DIN 934
39		Scheibe A 6,4	Washer A6,4 DIN 125	Rondelle A6,4 DIN 125
40	31612	Splint 2x36		
◇	ACHTUNG! - Meterware - Bitte bei Bestellung gewünschte Länge angeben!			
◇	ATTENTION! - Lengths in metres - Please indicate required length when ordering!			
◇	ATTENTION! - Longueurs par mètre - Préciser la longueur à la commande!			



POS.	NO.	BEZEICHNUNG	DESCRIPTION	DESIGNATION
1	62918	Halter		
2	27222	Rändelmutter		
3	61528	Kugelknopf M8		
4	62921	Saugschlauch DN 50x1000		
5	62922	Dichtung		
6	62923	Adapteranschluss		
7	62924	Abweisrolle		
8	62555	Sauglippen-Satz bei SSE 460		
	62556	Sauglippen-Satz bei SSE 530		
9	6452	Sterngriff M 8		
10	62928	Laufrolle		
11	62929	Druckfeder		
12	62930	Druckfeder		
13	27646	Sterngriff M6	Star handle	Poignée étoilée
14	62932	Zugseil		
15		Mutter M 6	Hexagon nut M6 DIN 985	Ecrou 6 pans M6 DIN 985
16		Scheibe A 6,4	Washer A6,4 DIN 9021	Rondelle A6,4 DIN 9021
17		SktSchraube M6X 45 DIN 933	HEXAGONAL BOLT	
18		Skt. Schraube M 8x 20 VA	Hexagon cap screw M8x20 E Vis 6 pans M8x20 DIN933	
19		Mutter M 8	Hexagon nut M8 DIN 934	Ecrou 6 pans M8 DIN 934
20		Skt. Schraube M 8x 45	Hexagon cap screw M8x45 E Vis 6 pans M8x45 DIN 933	
21		Mutter M 5	Hexagon nut M5 DIN 934	Ecrou 6 pans M5 DIN 934
22		Skt. Schraube M 6x 16	Hexagon cap screw M6x16 E Vis 6 pans M6x16 DIN 933	
23		Mutter M 8	Hexagon nut M8 DIN 985	Ecrou 6 pans M8 DIN 985
24		Skt. Schraube M 5x 20	Hexagon cap screw M5x20 E Vis 6 pans M5x20 DIN 933	
25		Mutter M 5	Hexagon nut M5 DIN 934	Ecrou 6 pans M5 DIN 934
26		Skt. Schraube M8X 80 DIN 933	HEXAGONAL BOLT	
27		Mutter M 6	Hexagon nut M6 DIN 934	Ecrou 6 pans M6 DIN 934
28		Skt. Schraube M 6x 20	Hexagon cap screw M6x20 E Vis 6 pans M6x20 DIN 933	
29		Skt. Schraube M 8x 30	Hexagon cap screw M8x30 E Vis 6 pans M8x30 DIN 933	
30		Senkschraube M6x25	Countersunk screw M6x25	Vis à tête fraisée M6x25
31		Mutter M10	Hexagon nut M10 DIN 934	Ecrou 6 pans M10 DIN 934
32		Skt. Schraube M10x 25	Hexagon cap screw M10x25	Vis 6 pans M10x25 DIN 933
33		Scheibe 8,4x1,6	Washer 8,4x16 DIN 433	Rondelle 8,4x16 DIN 433
34		Scheibe 13 x2,5	DISC	RONDELLE B 13
35	8948	Schraube Senk- M 6x 45		
36	31612	Splint 2x36		
37	34480	Sicherungsscheibe D9 A2	Retaining washer D9 A2	Rondelle de securite D9 A2
38	49698	Gewindestift	Threaded pin	Vis de pression

C1	Betriebskond. Bürstenmotor
C2	Entstörglied
F1	Motorschutz für Bürstenmotor
K1	Schütz für Bürstenmotor
M1	Bürstenmotor
M2	Saugmotor
S1	Schalter für Bürstenmotor
S2	Schalter für Saugmotor
S3	Tastschalter für Bürstenmotor
W1	Anschluss - Leitung
X1	Anschluss - Stecker
X2	Anschluss - Klemme

