

SSB 430

**Nilfisk
ALTO**
Why Compromise



Spare parts
Ersatzteile
Pièces détachées
Reservedele

ersatzteile unter www.gluesing.com

Clarke
TECHNOLOGY

Zeichenerklärung

Key to symbols

Légende

Symbol erklæring

Recommended spare parts

A-Parts:

High turning parts. Recommended stock size is: [Number of machines sold x 0.02] or minimum 1.

These parts are typical: Brushes, brooms, flaps, filters, squeegee blades, etc.

B-Parts:

Medium turning parts. Recommended stock size is: [Number of machines sold x 0.01] or minimum 1.

These parts are typical: Hydraulic valves, fuses, circuit breakers, seal kits, belts, carbon brushes, etc.

C-Parts:

Low turning parts. Recommended stock size is: Minimum 1.

These parts are typical: Electrical parts, relays, switches, motors, hoses, wheels, etc.

Empfohlene Ersatzteile

A-Teile:

Teile mit hoher Umschlagshäufigkeit. Empfohlene Lagerstückzahl: [Anzahl der verkauften Maschinen x 0,02] oder Minimum 1.

Diese Teile sind typisch: Bürsten aller Art, Filter, Staubklappen, Gummilamellen, etc.

B-Teile:

Teile mit mittlerer Umschlagshäufigkeit. Empfohlene Lagerstückzahl: [Anzahl der verkauften Maschinen x 0,01 oder Minimum 1.

Diese Teile sind typisch: Hydraulische Ventile, Sicherungen, Stromunterbrecher, Dichtungssätze, Riemen, Kohlebürsten, etc.

C-Teile:

Teile mit niedriger Umschlagshäufigkeit. Empfohlene Lagerstückzahl: Minimum 1.

Diese Teile sind typisch: Elektrische Teile, Relais, Schalter, Motoren, Schläuche, Räder, etc.

Liste de pièces à stocker

Pièces-A:

Pièces de rechange de la vitesse de rotation haute. Le stock conseillé est : [Nombre de machines achetées x 0,02] avec un minimum de 1.

Classiquement, ces pièces sont : Brosses, balais, volets, filtres, raclettes, etc.

Pièces-B:

Pièces de rechange de la vitesse de rotation moyenne. Le stock conseillé est : [Nombre de machines achetées x 0,01] avec un minimum de 1.

Classiquement, ces pièces sont : Hydrauliques, fusibles, coupe-circuits, kits joints, courroies, charbons, etc.

Pièces-C:

Pièces de rechange de la vitesse de rotation bas. Le stock conseillé est : Un minimum de 1.

Classiquement, ces pièces sont : Pièces électriques, relais, interrupteurs, moteurs, flexibles, roues, etc.

Anbefalede reservedele

A-Parts:

Dele med høj omsætningshastighed. Anbefalet lagerstørrelse: [Antal maskiner solgt x 0,02] eller minimum 1.

Disse dele er typisk: Skrubbørster, fejekoste, klapper, filters, suggummiblade, m.v.

B-Parts:

Dele med middel omsætningshastighed. Anbefalet lagerstørrelse: [Antal maskiner solgt x 0,01] eller minimum 1.

Disse dele er typisk: Hydrauliske ventiler, sikringer, automatsikringer, manchets kits, remme, kulbørster, m.v.

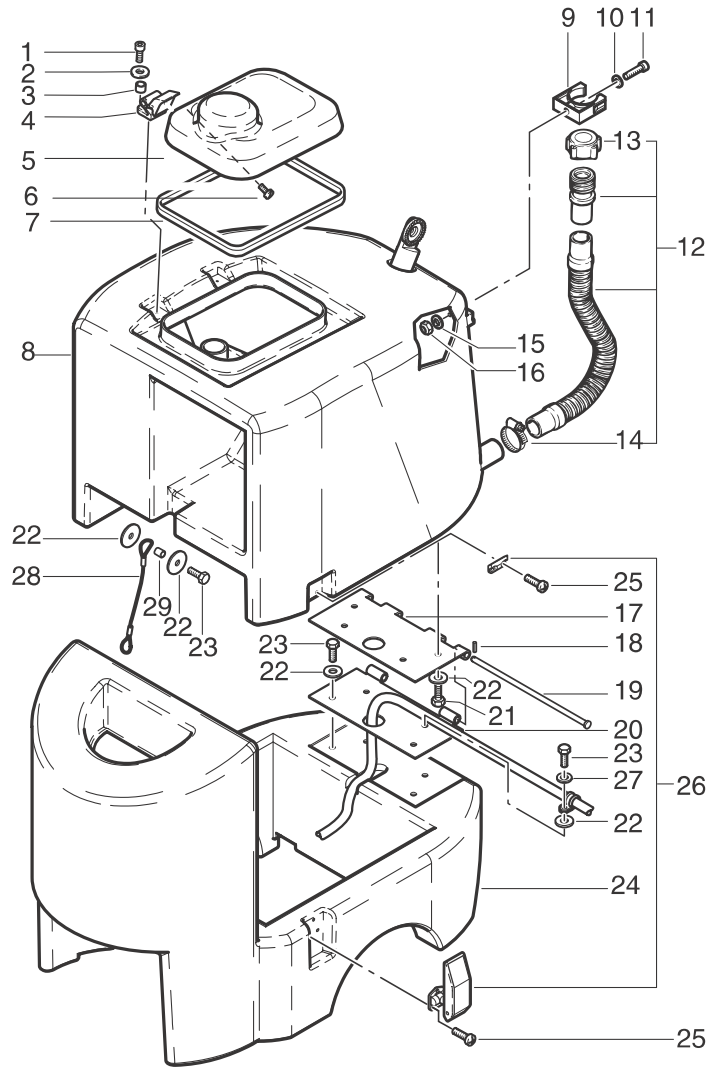
C-Parts:

Dele med lav omsætningshastighed. Anbefalet lagerstørrelse: Minimum 1.

Disse dele er typisk: Elektriske dele, relæer, kontakter, motorer, slanger, hjul, m.v.

- ◇ ACHTUNG! - Meterware - Bitte bei Bestellung gewünschte Länge angeben!
- ATTENTION! - Lengths in metres - Please indicate required length when ordering!
- ATTENTION! - Longueurs par mètre - Préciser la longueur à la commande!
- BEMÆRK! - Metervare - Ved bestilling venligst opgive den ønskede længde!

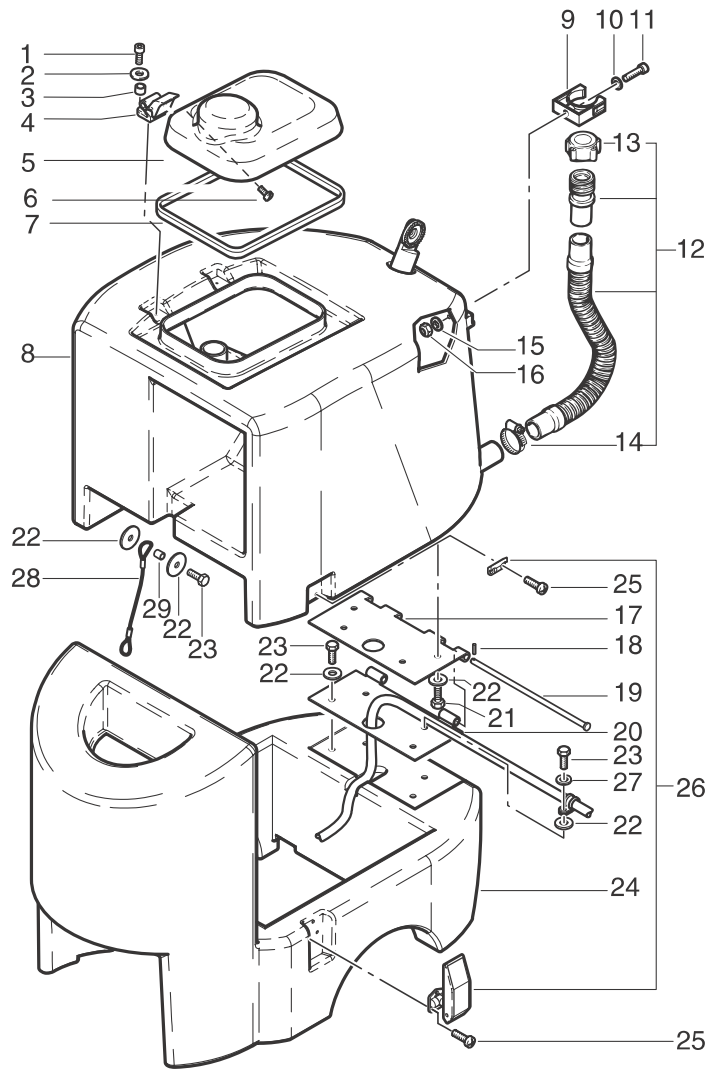
- * bestehend aus ● beinhaltet
- consisting of includes
- composé de inclus
- bestående af inkludere



SSB430-I01

| Pos. | No. | Description | Bezeichnung | Comment Bemerkung Bemærkning | Rec. Part | SSB 430 |
|------|-----------|---------------------------------|-------------------------|------------------------------------|-----------|---------|
| 1 | 9795 | Screw M5x12 | Schraube M5x12 | | | 2 |
| 2 | 2763 | Washer 5,3x1 | Scheibe 5,3x1 | | | 2 |
| 3 | 30300015 | Distance Piece Ø18x6x9 | Distanzbüchse Ø18x6x9 | =>25.08.2002I | | 2 |
| 3 | 30300022 | Distance Piece Ø7x5x5 | Distanzbüchse Ø7x5x5 | I26.08.2002=> | | 2 |
| 4 | 63728 | Hinge 55x51x30 | Scharnier 55x51x30 | | B | 2 |
| 5 | 303000251 | Cover | Haube Schmutzwassertank | | | 1 |
| 6 | 19527 | Countersunk Screw M4x10 | Senkschraube M4x10 | | | 2 |
| 7 | 63727 | Gasket 72x10x10 | Dichtung 72x10x10 | =>25.08.2002I | A | 1 |
| 7 | 303000226 | Gasket 72x14x10 | Dichtung 72x14x10 | I26.08.2002=> | A | 1 |
| 8 | 303000173 | Tank | Tank Schmutzwasser | | | 1 |
| 9 | 7286 | Retaining Clamp | Halteklammer | | C | 1 |
| 10 | 2763 | Washer 5,3x1 | Scheibe 5,3x1 | | | 1 |
| 11 | 10369 | Screw M5x25 | Zylinderschraube M5x25 | | | 1 |
| 12 | 303000146 | Hose Ø32x460 | Schlauch Ø32x460 | | C | 1 |
| 13 | 40041 | Cover | Deckel | | | 1 |
| 14 | 31001 | Hose Clip Ø32-50 | Schlauchschele Ø32-50 | | | 1 |
| 15 | 5166 | Washer 5,3x1,6 | Scheibe 5,3x1,6 | | | 1 |
| 16 | 24562 | Hexagon Nut M5 | Sechskantmutter M5 | | | 1 |
| 17 | 303000178 | Hinge Plate Top | Scharnierplatte oben | | | 1 |
| 18 | 44950 | Spring-type Straight Pin 2,5x12 | Spannstift 2,5x12 | | | 1 |
| 19 | 303000179 | Bolt Ø10x233 | Bolzen Ø10x233 | | | 1 |
| 20 | 303000177 | Hinge Plate Bottom | Scharnierplatte Unten | | | 1 |
| 21 | 2752 | Screw M6x20 | Sechskantschraube M6x20 | | | 4 |
| 22 | 2766 | Washer 6,4x1,6 | Scheibe 6,4x1,6 | | | 11 |
| 23 | 2754 | Screw M6x16 | Sechskantschraube M6x16 | | | 6 |

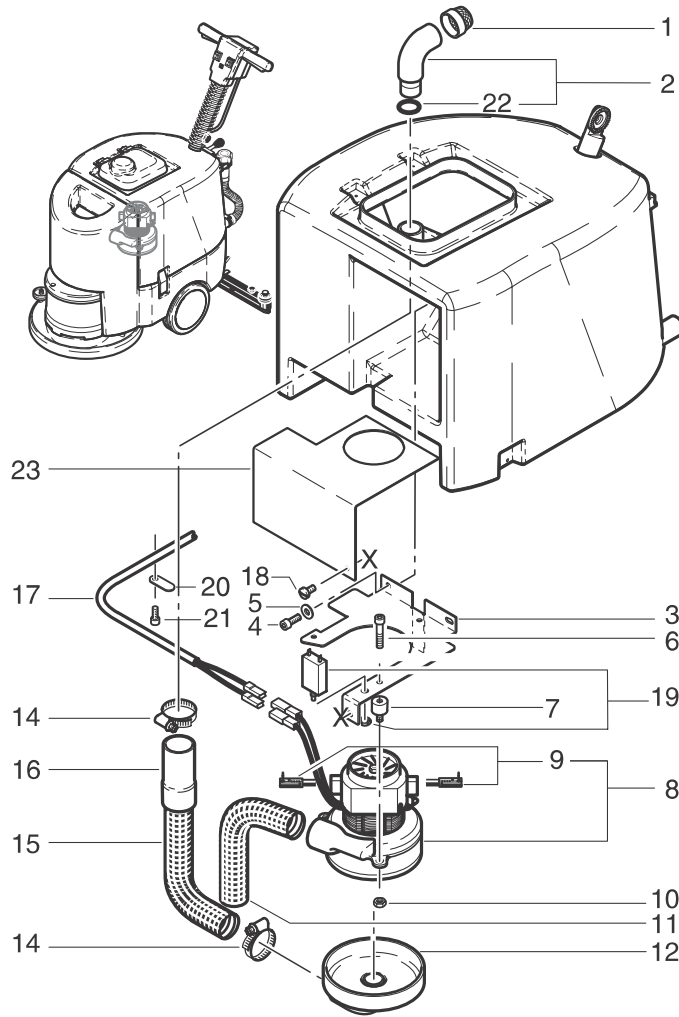
303000186 - 2005-09-06



SSB430-101

| Pos. | No. | Description | Bezeichnung | Comment Bemerkung Remarque Bemærkning | Rec. Part SSB 430 |
|------|-----------|--------------------|----------------------|--|----------------------|
| 24 | 303000172 | Tank | Tank Frischwasser | | 1 |
| 25 | 18087 | Screw M5x16 | Linsenschraube M5x16 | | 10 |
| 26 | 303000176 | Locking Clamp | Verschlussklammer | | B 2 |
| 27 | 2764 | Washer 6,4x1,6 | Scheibe 6,4x1,6 | 26.08.2002=> | 1 |
| 28 | 303000221 | Rope Ø3x650 | Seil Ø3x650 | | C 1 |
| 29 | 63618 | Spacer Sleeve Ø8x4 | Distanzhülse Ø8x4 | | 1 |

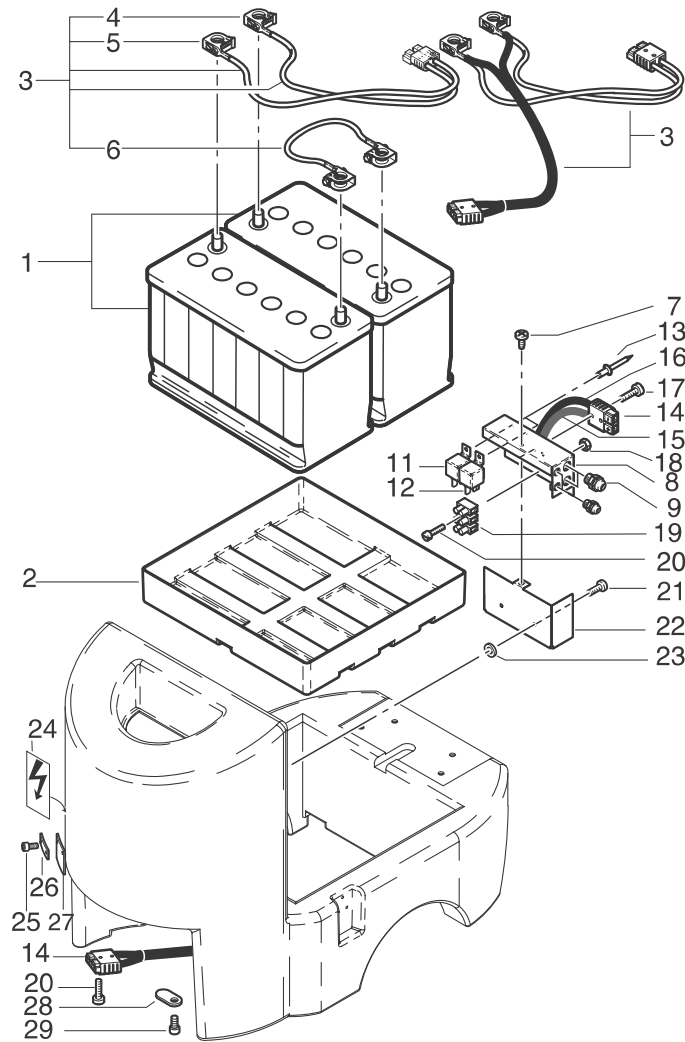
303000186 - 2005-09-06



SSB430-102

| Pos. | No. | Description | Bezeichnung | Comment Bemerkung Bemærkning | Rec. Part | SSB 430 |
|------|-----------|------------------------------|--------------------------|------------------------------------|-----------|---------|
| 1 | 44922 | Filter | Filter | | A | 1 |
| 2 | 303000168 | Intake Elbow with O-ring | Ansaugbogen m. O-Ring | | | 1 |
| 3 | 303000169 | Bracket 195x195x81 | Halter 195x195x81 | | | 1 |
| 4 | 4697 | Screw M6x16 | Zylinderschraube M6x16 | | | 2 |
| 5 | 2766 | Washer 6,4x1,6 | Scheibe 6,4x1,6 | | | 2 |
| 6 | 12501 | Screw M6x8 | Zylinderschraube M6x8 | | | 3 |
| 7 | 34960 | Anti Vibration Damper Ø20x15 | Puffer Ø20x15 | | | 3 |
| 8 | 25726 | Motor 400W/24V | Motor 400W/24V | | B | 1 |
| 9 | 26775 | Carbon Brush Set "L" | Kohlebürsten-Set "L" | =>31.12.2003 | B | 1 |
| 9 | 303000380 | Carbon brush set | Kohlebürsten-Set | 01.01.2004=> | B | 1 |
| 10 | 11619 | Hexagon Nut M6 | Sechskantmutter M6 | | | 3 |
| ⇧ | 303000057 | Suction Hose Ø38 | Saugschlauch Ø38 | | | 1 |
| 12 | 303000216 | Connection Cap | Sauganschlußkappe | | | 1 |
| 14 | 31001 | Hose Clip Ø32-50 | Schlauchschelle Ø32-50 | | | 2 |
| ⇧ | 303000057 | Suction Hose Ø38 | Saugschlauch Ø38 | | | 1 |
| 16 | 30971 | Sleeve Ø32 | Muffe Ø32 | | | 1 |
| ⇧ | 8245 | Cable 3x2,5 | Leitung 3x2,5 | | | 1 |
| 18 | 46245 | Screw M6x10 | Zylinderschraube M6x10 | 26.08.2002=> | | 1 |
| 19 | 303000222 | Motor Protection Switch 25A | Geräteschutzschalter 25A | 26.08.2002=> | C | 1 |
| 20 | 303000276 | Bracket 32x12x1 | Halter 32x12x1 | 26.08.2002=> | | 3 |
| 21 | 4820 | Screw M5x10 | Zylinderschraube M5x10 | | | 3 |
| 22 | 32092 | O-ring 29x2 | O-Ring 29x2 | 26.08.2002=> | C | 1 |
| 23 | 303000212 | Sheet Metal 185x153x117 | Blech 185x153x117 | 26.08.2002=> | | 1 |

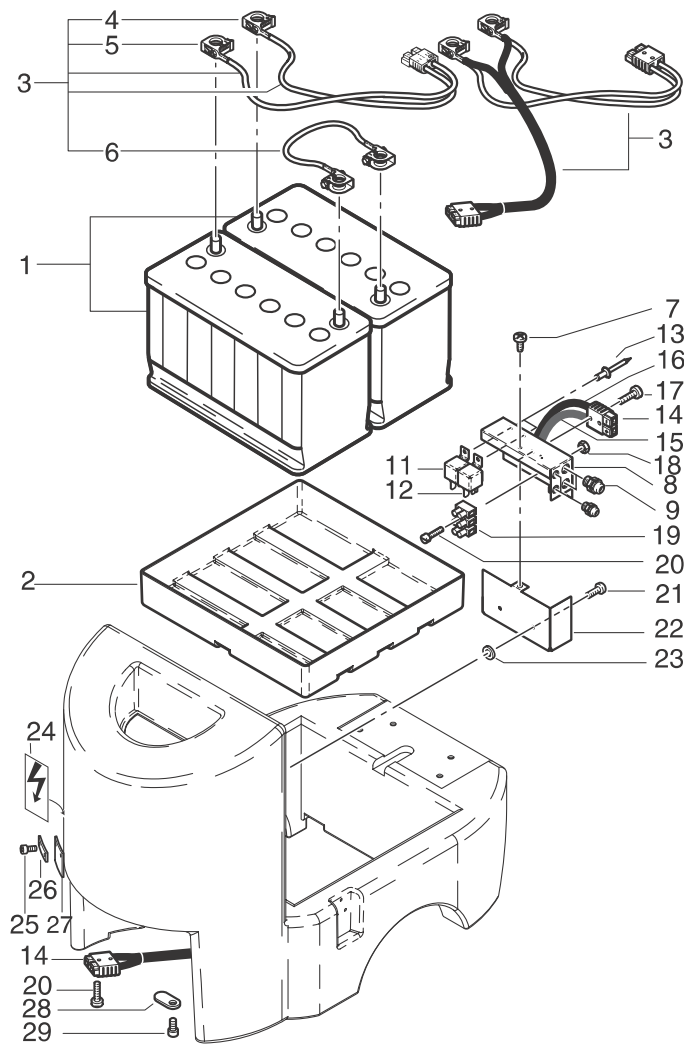
303000186 - 2005-09-06



SSB430-103

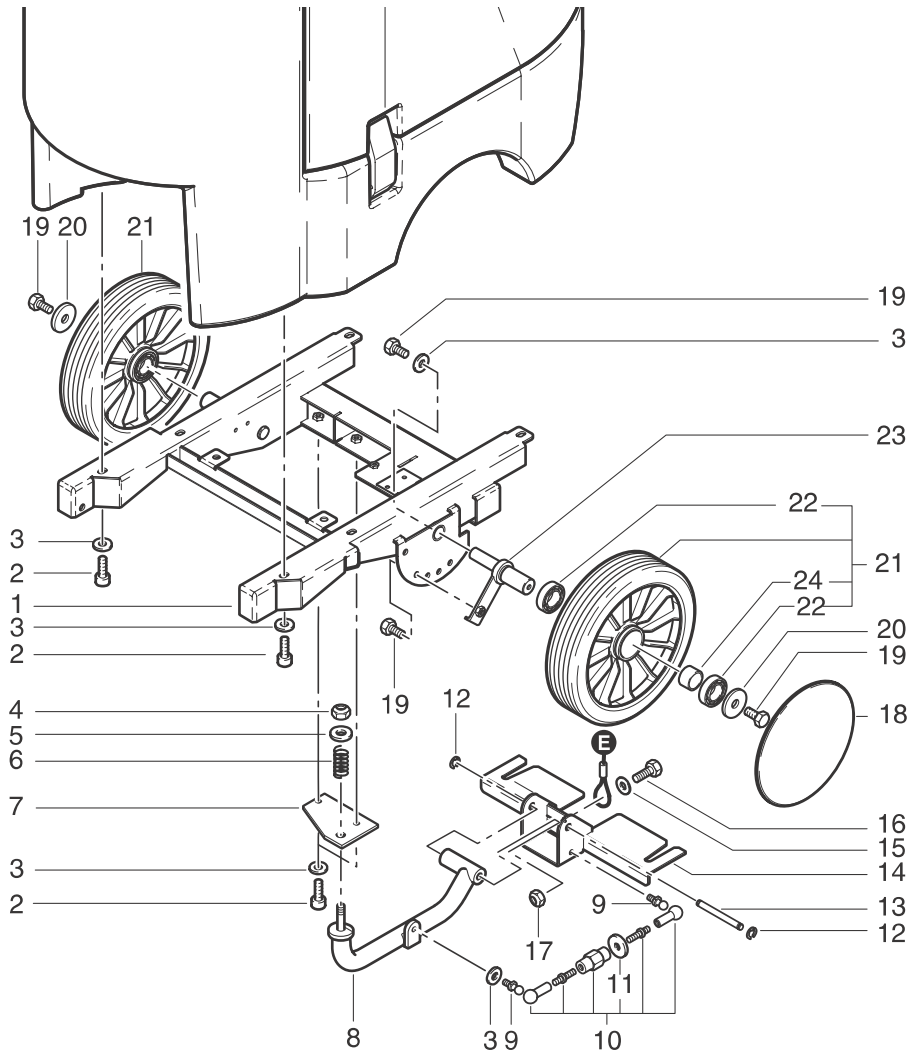
| Pos. | No. | Description | Bezeichnung | Comment Bemerkung Bemærkning | Rec. Part SSB 430 |
|------|-----------|-------------------------------|------------------------------|------------------------------------|----------------------|
| 1 | 25325 | Battery Set 24V | Batterie-Satz 24V | | 1 |
| 2 | 303000157 | Battery Container | Batteriewanne | | 1 |
| 3 | 28136 | Battery Cable Long | Batteriekabel Lang | =>28.09.2003 | C 1 |
| 3 | 303000275 | Battery Cable 50A | Batteriekabel 50A | 29.09.2003=> | C 1 |
| 4 | 34489 | Battery Terminal Plus Right C | Batterieklemme Plus Rechts C | =>28.09.2003 | 1 |
| 5 | 34490 | Battery Terminal Minus Left D | Batterieklemme Minus Links D | =>28.09.2003 | 1 |
| 6 | 27041 | Battery Cable Short | Batteriekabel Kurz | | 1 |
| 7 | 2777 | Screw M4x10 | Zylinderschraube M4x10 | | 1 |
| 8 | 303000174 | El-box Cover | Schaltkastenoberteil | | 1 |
| 9 | 909100027 | Cord Fixing M16x1,5 | Würgenippel M16x1,5 | | 1 |
| 11 | 40053 | Relay 24V | Schaltrelais 24V/1pol. | | C 1 |
| 12 | 303000160 | Relay 24V/1-pol. | Relais 24V/1-pol. | | C 1 |
| 13 | 7063 | Blind rivet A4,8x10x9,5 | Niet A4,8x10x9,5 | | 2 |
| 14 | 28949 | Plug | Ladestecker | | C 2 |
| ◇ | 21059 | Cable 10H07V-K | Leitung 10H07V-K SW | | 1 |
| ◇ | 21060 | Cable 10H07V-K (Blue) | Leitung 10H07V-K (Blau) | | 1 |
| 17 | 3389 | Screw M4x20 | Zylinderschraube M4x20 | | 2 |
| 18 | 15319 | Hexagon Nut M4 | Sechskantmutter M4 | | 2 |
| 19 | 23763 | Terminal Block 12-pol. | Lüsterklemme 12-pol. | | 1 |
| 20 | 3389 | Screw M4x20 | Zylinderschraube M4x20 | | 4 |
| 21 | 3913 | Screw M6x12 | Zylinderschraube M6x12 | | 2 |
| 22 | 303000175 | El-box Base | Schaltkastenunterteil | | 1 |
| 23 | 2766 | Washer 6,4x1,6 | Scheibe 6,4x1,6 | | 2 |
| 24 | 303000278 | Label | Klebeschild "Blitz 24 DC" | | 1 |

303000186 - 2005-09-06



SSB430-103

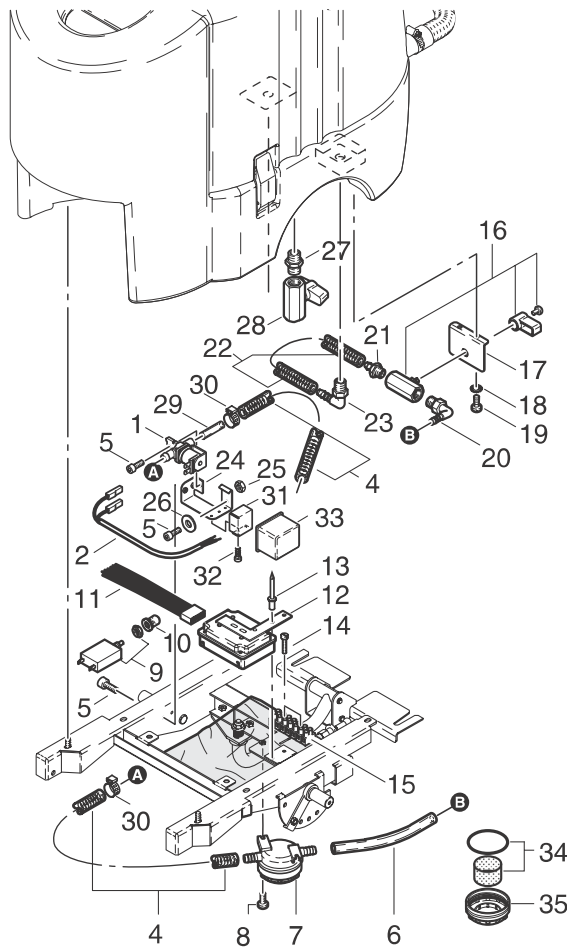
| Pos. | No. | Description | Bezeichnung | Comment Bemerkung Bemærkning | Rec. Part SSB 430 |
|------|-----------|-----------------|------------------------|------------------------------------|----------------------|
| 25 | 6163 | Screw M4x12 | Zylinderschraube M4x12 | | 2 |
| 26 | 303000277 | Bracket 59x15x1 | Halter 59x15x1 | | 1 |
| 27 | 303000274 | Cover 58x58x3 | Abdeckung 58x58x3 | | 1 |
| 28 | 303000276 | Bracket 32x12x1 | Halter 32x12x1 | | 2 |
| 29 | 24335 | Screw M5x8 | Zylinderschraube M5x8 | | 2 |



SSB430-104

| Pos. | No. | Description | Bezeichnung | Comment Bemerkung Bemærkning | Rec. Part SSB 430 |
|------|-----------|--------------------------|-------------------------|------------------------------------|----------------------|
| 1 | 303000151 | Chassis | Grundrahmen | | 1 |
| 2 | 4697 | Screw M6x16 | Zylinderschraube M6x16 | | 8 |
| 3 | 2766 | Washer 6,4x1,6 | Scheibe 6,4x1,6 | | 10 |
| 4 | 6052 | Hexagon Nut M8 | Sechskantmutter M8 | | 1 |
| 5 | 1800796 | Washer 8,4 | Scheibe 8,4 | | 1 |
| 6 | 909100089 | Spring 1,7x14,6x20 | Druckfeder 1,7x14,6x20 | | B 1 |
| 7 | 63748 | Holding Plate 90x61 | Halteplatte 90x61 | | 1 |
| 8 | 63747 | Holder | Träger | | 1 |
| 9 | 34029 | Ball Pin | Kugelzapfen | | C 2 |
| 10 | 19877 | Adjusting Spindle | Stellpindel | | C 1 |
| 11 | 63745 | Knurled Thumb Nut M6 | Rändelmutter M6 | | 1 |
| 12 | 56530 | Safety Ring 7x0,5 | Sicherungsring 7x0,5 | | 2 |
| 13 | 303000144 | Bolt Ø8x71 | Bolzen Ø8x71 | | 1 |
| 14 | 63746 | Support | Schleppdüsenhalter | | 1 |
| 15 | 2763 | Washer 5,3x1 | Scheibe 5,3x1 | | 1 |
| 16 | 9795 | Screw M5x12 | Schraube M5x12 | | 1 |
| 17 | 2760 | Hexagon Nut M5 | Sechskantmutter M5 | | 1 |
| 18 | 67047 | Wheel Cap Ø180 | Radkappe Ø180 | | 2 |
| 19 | 8917 | Screw M6x12 | Sechskantschraube M6x12 | | 4 |
| 20 | 27353 | Washer 30x6,4x2 | Scheibe 30x6,4x2 | | 2 |
| 21 | 63744 | Wheel Ø230x51 | Rad Ø230x51 | | C 2 |
| 22 | 32523 | Roller Bearing 6004-2Z | Wälzlager 6004-2Z | | 4 |
| 23 | 63743 | Axle Ø20 | Achse Ø20 | | 1 |
| 24 | 303000206 | Distance Piece Ø25x20x17 | Distanzbüchse Ø25x20x17 | I26.08.2002=> | 2 |

303000186 - 2005-09-06

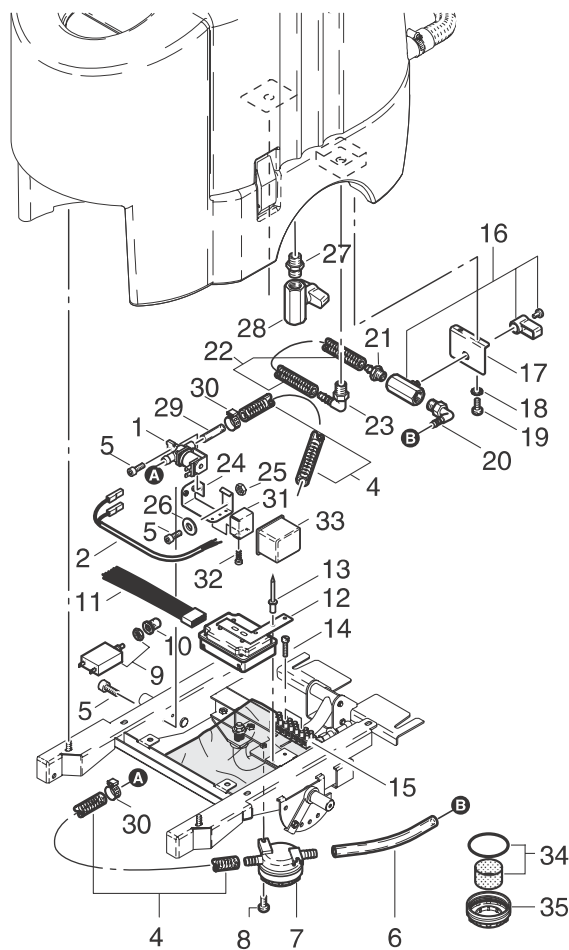


SSB430-105

| Pos. | No. | Description | Bezeichnung | Comment Bemerkung Bemærkning | Rec. Part SSB 430 |
|------|-----------|-----------------------------|--------------------------|------------------------------------|----------------------|
| 1 | 303000167 | Solenoid Valve 24V | Magnetventil 24V | | C 1 |
| 2 | 64229 | Cable 2x1,5x400 | Leitung 2x1,5x400 | I26.08.2002=> | 1 |
| ◇ | 4 | Hose 12,5x3 | Schlauch 12,5x3 | | 1 |
| 5 | 9768 | Screw M4x12 | Zylinderschraube M4x12 | | 4 |
| 6 | 303000154 | Hose Ø10x2x200 | Schlauch Ø10x2x200 | | 2 |
| 7 | 63741 | Filter | Frischwasserfilter | | A 1 |
| 8 | 3288 | Screw M4x8 | Zylinderschraube M4x8 | | 2 |
| 9 | 303000161 | Motor Protection Switch 20A | Geräteschutzschalter 20A | =>25.08.2002I | C 1 |
| 10 | 25741 | Cover | Schutzkappe | =>25.08.2002I | 1 |
| 11 | 303000182 | Cable 5G0,75x240 | Kabelbaum 5G0,75x240 | =>08.12.2002I | 1 |
| 11 | 303000218 | Cable 6G0,75x250 | Kabelbaum 6G0,75x250 | I09.12.2002=> | 1 |
| 12 | 63264 | PC Board | Steuerelektronik | =>08.12.2002I | B 1 |
| 12 | 303000219 | PC Board | Steuerelektronik | I09.12.2002=> | B 1 |
| 13 | 7063 | Blind rivet A4,8x10x9,5 | Niet A4,8x10x9,5 | | 2 |
| 14 | 3389 | Screw M4x20 | Zylinderschraube M4x20 | | 2 |
| 15 | 31414 | Terminal Block 12-pol. | Reihen клемме 12-pol. | | 1 |
| 16 | 303000184 | Ball Valve 1/2" | Kugelhahn 1/2" | | A 1 |
| 17 | 303000183 | Bracket 80x57x17 | Winkel 80x57x17 | | 1 |
| 18 | 3376 | Serrated Lock Washer Ø5,3 | Fächerscheibe Ø5,3 | | 2 |
| 19 | 5191 | Screw M5x8 | Flachkopfschraube M5x8 | | 2 |
| 20 | 303000397 | Hose Nozzle DN12-R1/2" | Schlauchtülle DN12-R1/2" | | 1 |
| 21 | 24321 | Hose Nozzle Ø12-R1/2" | Schlauchtülle Ø12-R1/2" | | 1 |
| ◇ | 22 | Hose 12,5x3 | Schlauch 12,5x3 | | 1 |
| 23 | 48053 | Hose Nozzle Ø12R3/8 | Schlauchtülle Ø12R3/8 | | 1 |

303000186 - 2005-09-06

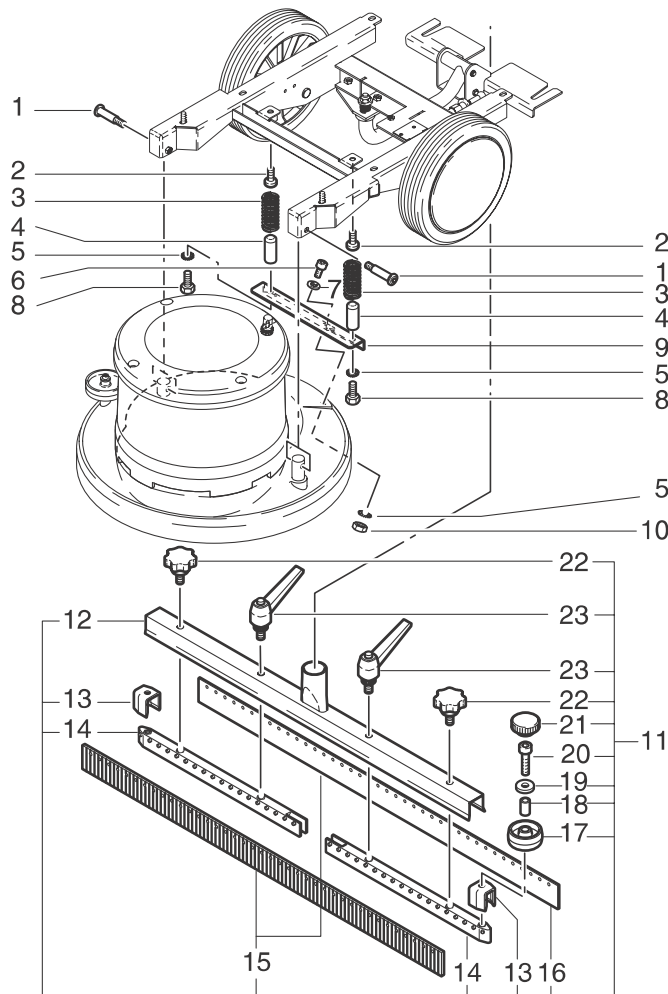
zerteile unter www.gluesing.com



SSB430-105

| Pos. | No. | Description | Bezeichnung | Comment Bemerkung Bemærkning | Rec. Part SSB 430 |
|------|-----------|---------------------------|-------------------------|------------------------------------|----------------------|
| 24 | 303000213 | Bracket 74x48x41 | Winkel 74x48x41 | I26.08.2002=> | 1 |
| 25 | 50433 | Hexagon Nut M4 | Sechskantmutter M4 | I26.08.2002=> | 2 |
| 26 | 24353 | Washer 4,3x1 | Scheibe 4,3x1 | I26.08.2002=> | 1 |
| 27 | 909100114 | Nipple 3/8-1/4" | Red-Nippel 3/8-1/4" | | 1 |
| 28 | 61736 | Ball Valve | Kugelhahn | | C 1 |
| 29 | 303000403 | Hose Ø10x1x15 | Schlauch Ø10x1x15 | | 1 |
| 30 | 8298 | Hose Clip 16-27 | Schlauchselle 16-27 | | 2 |
| 31 | 303000527 | Cover | Deckel | I01.03.2005=> | 1 |
| 32 | 8822 | Sheet Metal Screw 3,5x9,5 | Blechschraube 3,5x9,5 | I01.03.2005=> | 2 |
| 33 | 303000529 | Cover | Schutzkappe | I08.08.2005=> | 1 |
| 34 | 303000525 | Strainer | Filtersieb | | C 1 |
| 35 | 303000526 | Cover for filter | Deckel für Wasserfilter | | 1 |

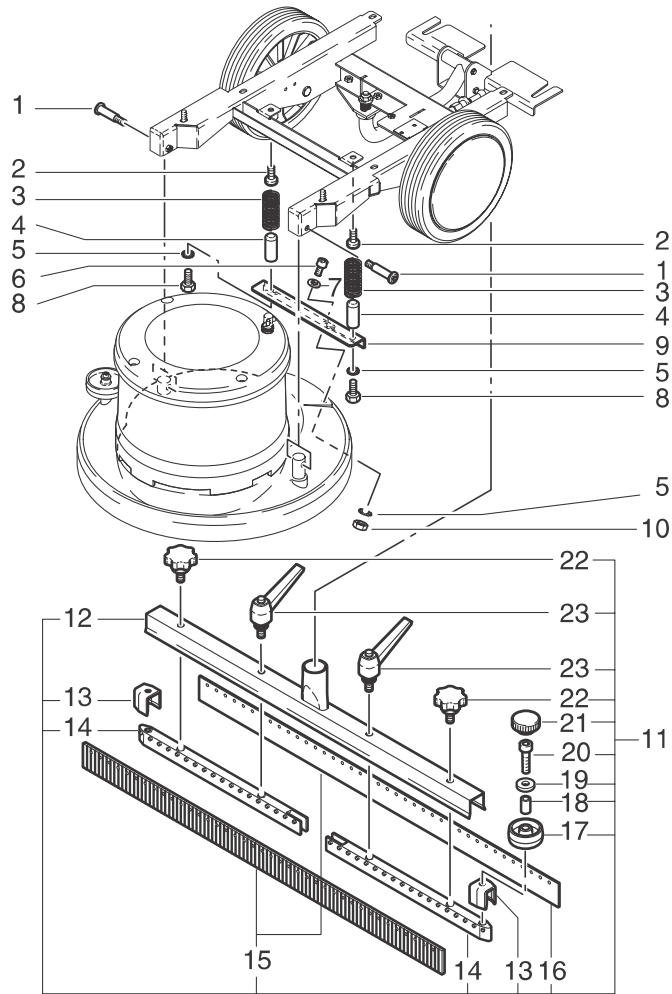
303000186 - 2005-09-06



SSB430-106

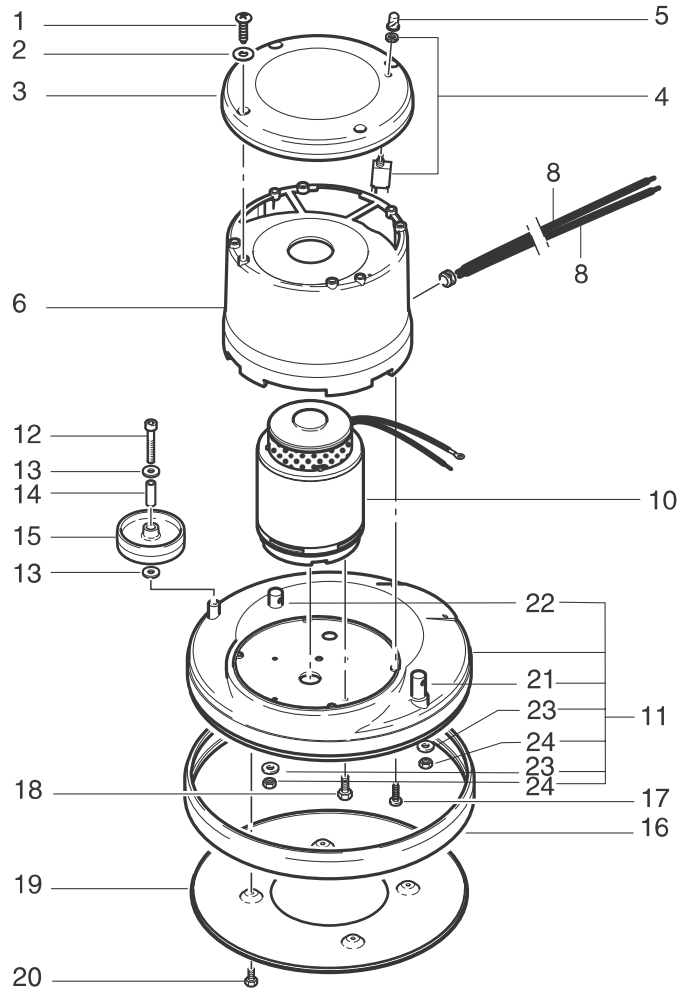
| Pos. | No. | Description | Bezeichnung | Comment Bemerkung Bemærkning | Rec. Part SSB 430 |
|------|-----------|--------------------------|--------------------------|------------------------------------|----------------------|
| 1 | 909100090 | Screw M6x32 | Zylinderschraube M6x32 | | B 2 |
| 2 | 8917 | Screw M6x12 | Sechskantschraube M6x12 | | 2 |
| 3 | 63723 | Spring 2x14x77 | Druckfeder 2x14x77 | | C 2 |
| 4 | 303000139 | Bolt Ø12x23 | Bolzen Ø12x23 | | 2 |
| 5 | 7062 | Serrated Lock Washer 6,4 | Zahnscheibe 6,4 | | 2 |
| 6 | 13600 | Screw M6x25 | Zylinderschraube M6x25 | | 2 |
| 7 | 2764 | Washer 6,4x1,6 | Scheibe 6,4x1,6 | | 2 |
| 8 | 8917 | Screw M6x12 | Sechskantschraube M6x12 | | 2 |
| 9 | 63722 | Bracket | Haltewinkel | | 1 |
| 10 | 3136 | Hexagon Nut M6 | Sechskantmutter M6 | | 2 |
| 11 | 28370 | Squeegee cpl. | Saugleiste kpl. | =>25.08.2002 | 1 |
| 11 | 303000198 | Squeegee cpl. | Saugleiste kpl. | 26.08.2002=> | 1 |
| 12 | 62941 | Retaining Rail 35x31x720 | Halteschiene 35x31x720 | =>25.08.2002 | 1 |
| 12 | 65750 | Retaining Rail 640x31x35 | Halteschiene 640x31x35 | 26.08.2002=> | 1 |
| 13 | 62942 | Nozzle Holder | Düsenhalter | | 2 |
| 14 | 62938 | Squeegee | Düseneinsatz | =>25.08.2002 | 2 |
| 14 | 65749 | Squeegee | Düseneinsatz | 26.08.2002=> | 2 |
| 15 | 62939 | Squeegee Blade 720x44x3 | Abstreiflamelle 720x44x3 | =>25.08.2002 1 Stück / pcs. | A 1 |
| 15 | 65748 | Squeegee Blades Kit | Abstreiflamellen-Satz | 26.08.2002=> 2 Stück / pcs. | A 1 |
| 16 | 62940 | Squeegee Blade 720x44x3 | Abstreiflamelle 720x44x3 | =>25.08.2002 1 Stück / pcs, | A 1 |
| 17 | 15610 | Wheel | Rad | | B 2 |
| 18 | 15611 | Spacer Tube 5,8x1x22,6 | Distanzrohr 5,8x1x22,6 | =>25.08.2002 | C 2 |
| 18 | 303000204 | Distance Piece Ø8x6x27,5 | Distanzbüchse Ø8x6x27,5 | 26.08.2002=> | C 2 |

303000186 - 2005-09-06



SSB430-I06

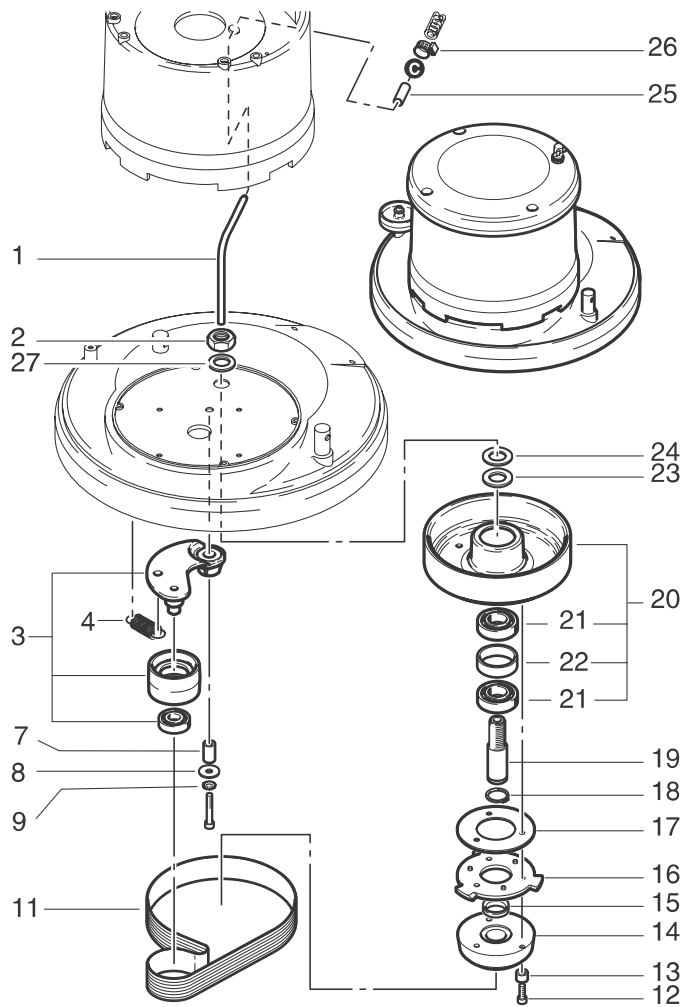
| Pos. | No. | Description | Bezeichnung | Comment Bemerkung Remarque Bemærkning | Rec. Part SSB 430 |
|------|-----------|---------------------|------------------------|--|----------------------|
| 19 | 2766 | Washer 6,4x1,6 | Scheibe 6,4x1,6 | | 2 |
| 20 | 15045 | Screw M6x35 | Zylinderschraube M6x35 | | 2 |
| 21 | 65443 | Knurled Knob | Rändelknopf | | C 2 |
| 22 | 909100382 | Star button M8x15 | Sterngriff M8x15 | | C 2 |
| 23 | 65738 | Tension Lever M8x16 | Klemmhebel M8x16 | | C 2 |



SSB430-107

| Pos. | No. | Description | Bezeichnung | Comment Bemerkung Bemærkning | Rec. Part SSB 430 |
|------|-----------|-----------------------------|--------------------------|------------------------------------|----------------------|
| 1 | 5189 | Screw M5x10 | Flachkopfschraube M5x10 | | 4 |
| 2 | 3424 | Lock Washer 5 | Federring 5 | | 4 |
| 3 | 303000153 | Cover Ø277 | Deckel Ø277 | | 1 |
| 4 | 303000159 | Motor Protection Switch 40A | Geräteschutzschalter 40A | | C 1 |
| 5 | 25741 | Cover | Schutzkappe | | 1 |
| 6 | 303000180 | Protection Cap | Schutzhaube ø260 | | 1 |
| ↔ | 8 | Cable 6H07V-K (Blue) | Leitung 6H07V-K (Blau) | | 1 |
| 10 | 303000152 | Motor 800W/24V | Motor 800W/24V | | C 1 |
| 11 | 303000171 | Housing (Blue) | Blockergehäuse (Blau) | | 1 |
| 12 | 9570 | Screw M6x40 | Zylinderschraube M6x40 | | 1 |
| 13 | 2766 | Washer 6,4x1,6 | Scheibe 6,4x1,6 | | 2 |
| 14 | 303000162 | Tube Ø10x6,1x30 | Büchse Ø10x6,1x30 | | C 1 |
| 15 | 303000001 | Wheel Ø80x22x10,5 | Abweisrolle Ø80x22x10,5 | | B 1 |
| 16 | 63608 | Guard Ring Ø420 | Schutzring Ø420 | | B 1 |
| 17 | 10029 | Screw 5x25 | Schraube 5x25 | | 4 |
| 18 | 8946 | Screw M6x16 | Senkschraube M6x16 | | 4 |
| 19 | 63593 | Cover Plate Ø400 | Abdeckscheibe Ø400 | | 1 |
| 20 | 8917 | Screw M6x12 | Sechskantschraube M6x12 | | 4 |
| 21 | 303000203 | Bolt Ø20x57/M8x19 | Bolzen Ø20x57/M8x19 | | 1 |
| 22 | 303000202 | Bolt Ø20x42/M8x19 | Bolzen Ø20x42/M8x19 | | 1 |
| 23 | 1800796 | Washer 8,4 | Scheibe 8,4 | | 2 |
| 24 | 6052 | Hexagon Nut M8 | Sechskantmutter M8 | | 2 |

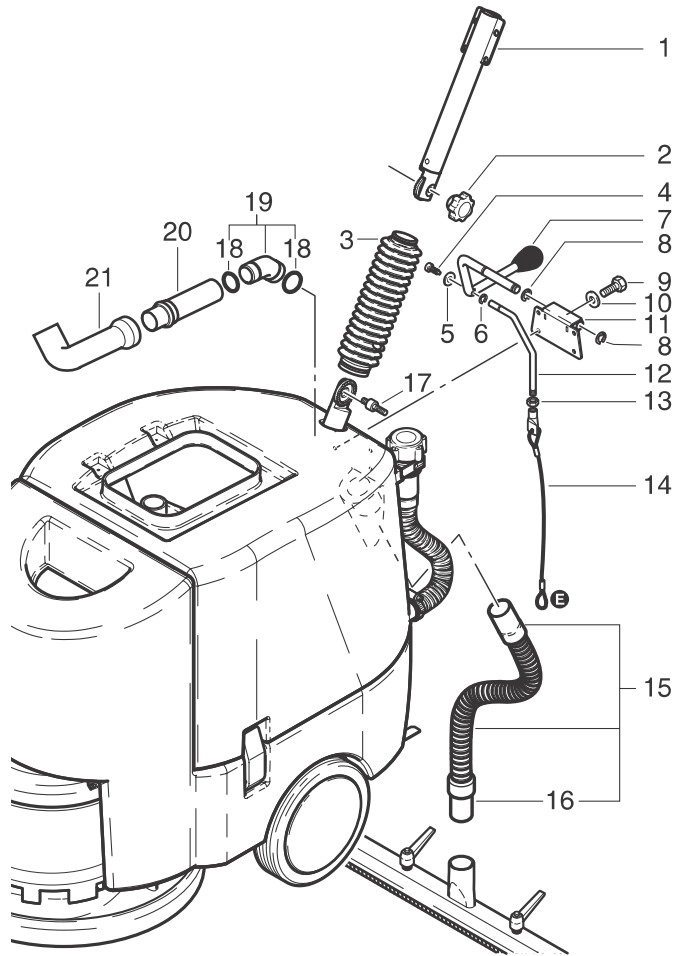
303000186 - 2005-09-06



SSB430-108

| Pos. | No. | Description | Bezeichnung | Comment Bemerkung Bemærkning | Rec. Part SSB 430 |
|------|-----------|----------------------------|----------------------------|------------------------------------|----------------------|
| 1 | 303000140 | Pipe Bended Ø8x1110x90x10 | Rohr Gebogen Ø8x1110x90x10 | | 1 |
| 2 | 42328 | Hexagon Nut M20x1,5x33 | Sechskantmutter M20x1,5x33 | | 1 |
| 3 | 63623 | Lever Arm | Riemenspanner | | 1 |
| 4 | 63616 | Tension Spring 2.8x11x46.1 | Zugfeder 2,8x11x46,1 | | B 1 |
| 7 | 63619 | Distance Piece Ø15x25 | Distanzhülse Ø15x25 | | 1 |
| 8 | 34939 | Washer 8,4x2 | Scheibe 8,4x2 | | 1 |
| 9 | 2803 | Washer 8,2 | Zahnscheibe 8,2 | | 1 |
| 11 | 63621 | Driving Belt | Keilrippenriemen | | A 1 |
| 12 | 3913 | Screw M6x12 | Zylinderschraube M6x12 | | 3 |
| 13 | 63618 | Spacer Sleeve Ø8x4 | Distanzhülse Ø8x4 | | 3 |
| 14 | 63700 | Washer | Zentrierscheibe | | C 1 |
| 15 | 63617 | Packing Ring Ø25x37x7,5 | Dichtring Ø25x37x7,5 | | C 1 |
| 16 | 63625 | Disc | Segmentscheibe | | A 1 |
| 17 | 303000158 | Washer Ø99x46x3 | Distanzscheibe Ø99x46x3 | | 1 |
| 18 | 13611 | Safety Ring 24x1,2 | Sicherungsring 24x1,2 | | 1 |
| 19 | 63620 | Gearbox Shaft | Getriebeachse | | 1 |
| 20 | 63622 | Strap Disc | Riemenscheibe | | 1 |
| 21 | 9934 | Roller Bearing 6205-2Z | Wälzlager 6205-2Z | | 2 |
| 22 | 303000096 | Distance Piece Ø52x45x15 | Distanzbüchse Ø52x45x15 | | 1 |
| 23 | 303000112 | Disc Ø20xØ32x0,7 | Scheibe Ø20xØ32x0,7 | | 1 |
| 24 | 303000111 | Disc Ø20xØ35x3 | Scheibe Ø20xØ35x3 | | 1 |
| 25 | 303000143 | Hose Ø6x1x25 | Schlauch Ø6x1x25 | | 1 |
| 26 | 2528 | Hose Clamp Ø18x9 | Schlauchschelle Ø18x9 | | 1 |
| 27 | 51374 | Disc 21x3 | Scheibe 21x3 | | 1 |

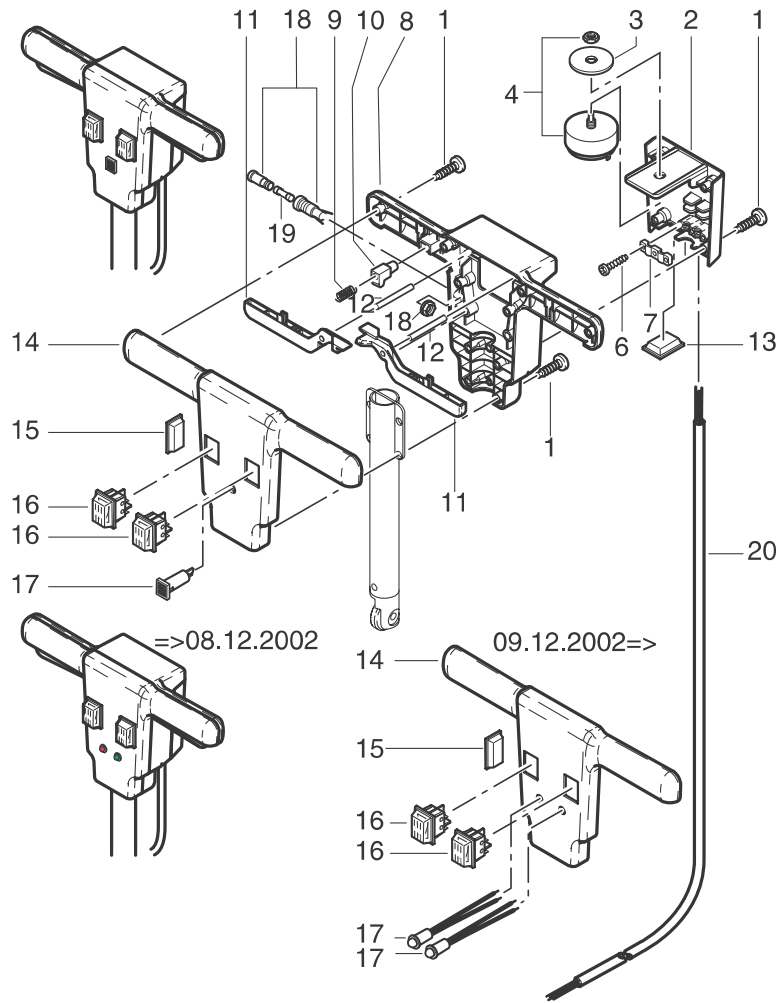
303000186 - 2005-09-06



SSB430-109

| Pos. | No. | Description | Bezeichnung | Comment Bemerkung Bemærkning | Rec. Part SSB 430 |
|------|-----------|---------------------------|------------------------------|------------------------------------|----------------------|
| 1 | 303000142 | Guide Tube | Führungsrohr | | 1 |
| 2 | 40928 | Fixing Handle With Nut M8 | Sterngriff M8 | | A 1 |
| 3 | 63734 | Bellows Ø65x225 | Faltenbalg Ø65x225 | | 1 |
| 4 | 4144 | Screw M4x6 | Zylinderschraube M4x6 | | 1 |
| 5 | 24353 | Washer 4,3x1 | Scheibe 4,3x1 | | 1 |
| 6 | 14402 | Safety Disk Ø6 | Sicherungsscheibe Ø6 | | 1 |
| 7 | 63737 | Lever | Hebel | | 1 |
| 8 | 8878 | Retaining Ring 10x1 | Sicherungsring 10x1 | | 2 |
| 9 | 7473 | Screw M5x12 | Sechskantschraube M5x12 | | 4 |
| 10 | 5166 | Washer 5,3x1,6 | Scheibe 5,3x1,6 | | 4 |
| 11 | 63736 | Bracket | Haltewinkel | | 1 |
| 12 | 63735 | Lever | Hebel | | 1 |
| 13 | 2758 | Hexagon Nut M8 | Sechskantmutter M8 | | 1 |
| 14 | 63738 | Rope Ø5x280 | Zugseil Ø5x280 | =>25.08.2002 | A 1 |
| 14 | 303000220 | Rope Ø2x390 | Zugseil Ø2x390 | 26.08.2002=> | A 1 |
| 15 | 303000170 | Suction Hose Ø36x610 | Saugschlauch Ø36x610 | | C 1 |
| 16 | 14682 | Sleeve Ø32 | Muffe Ø32 | 26.08.2002=> | 1 |
| 16 | 46690 | Hose Sleeve Ø36 | Muffe Ø36 | =>25.08.2002 | 1 |
| 17 | 909100361 | Stud bolts M8x25,5/M8x7,5 | Gewindebolzen M8x25,5/M8x7,5 | | A 1 |
| 18 | 53562 | O-ring 28x2 | O-Ring 28x2 | | 2 |
| 19 | 63732 | Elbow | Winkel | | 1 |
| 20 | 63731 | Intake Pipe Ø44x142 | Ansaugrohr Ø44x142 | | 1 |
| 21 | 303000217 | Pipe Bended Ø34x146 | Rohr Gebogen Ø34x146 | | 1 |

303000186 - 2005-09-06

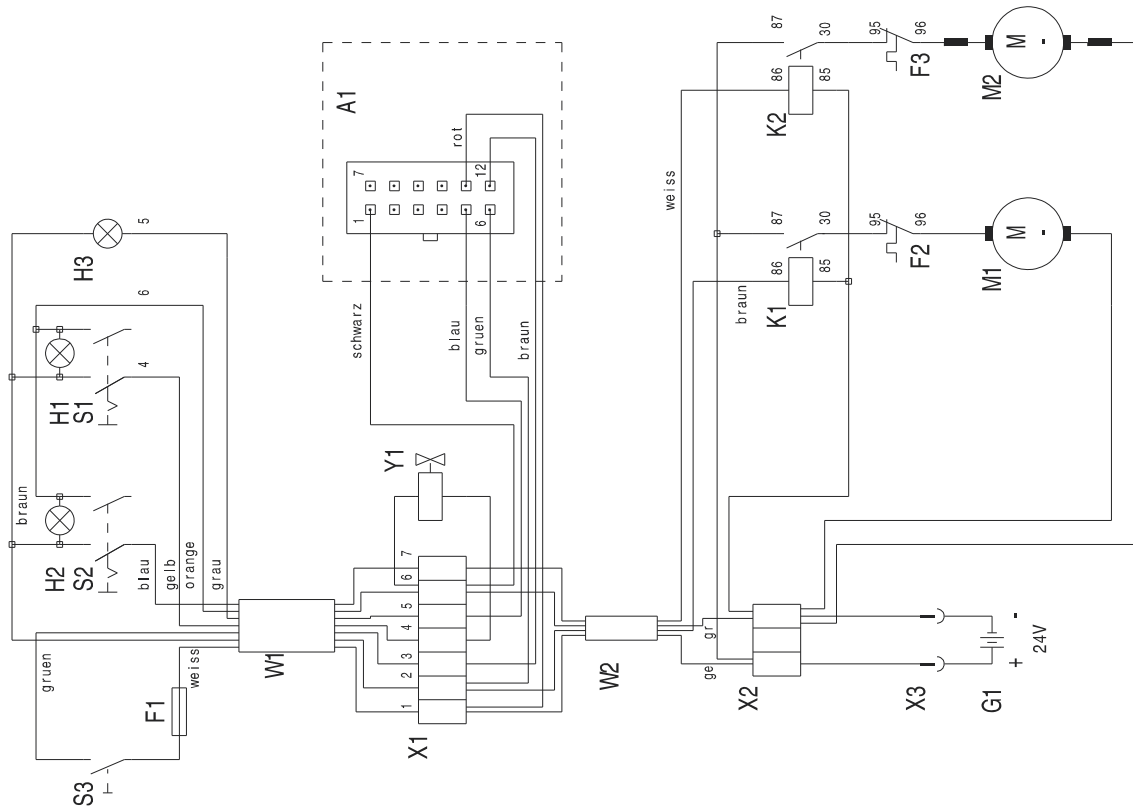


SSB430-110

| Pos. | No. | Description | Bezeichnung | Comment Bemerkung Bemærkning | Rec. Part | SSB 430 |
|------|-----------|-------------------------------|-----------------------------|------------------------------------|-----------|---------|
| 1 | 10029 | Screw 5x25 | Schraube 5x25 | | | 10 |
| 2 | 63585 | Console | Konsole | | | 1 |
| 3 | 12689 | Washer 13x3 | Scheibe 13x3 | | | 1 |
| 4 | 63589 | Contacteur 25(10)A/250AC | Tastschalter 25(10)A/250AC | | C | 1 |
| 6 | 11565 | Screw 5x18 | Schraube 5x18 | | | 3 |
| 7 | 303000123 | Strap 43x12x6 | Lasche 43x12x6 | | | 1 |
| 8 | 303000156 | Handle Rear | Griffschale Hinten | | | 1 |
| 9 | 63583 | Spring 0,6x5,4x27 | Druckfeder 0,6x5,4x27 | | C | 1 |
| 10 | 63588 | Contact 30x19x12 | Taste 30x19x12 | | C | 1 |
| 11 | 63586 | Handle | Schalthebel | | | 2 |
| 12 | 53610 | Pin Ø6x53 | Stift Ø6x53 | | | 2 |
| 13 | 303000121 | Cover 33x28x6 | Abdeckung 33x28x6 | | | 1 |
| 14 | 303000155 | Handle Front | Griffschale Vorne | =>08.12.2002 | | 1 |
| 14 | 303000215 | Handle Front | Griffschale Vorne | 09.12.2002=> | | 1 |
| 15 | 303000145 | Cover 35x15x18 | Abdeckkappe 35x15x18 | | | 1 |
| 16 | 7479 | Switch 24V | Wippschalter 24V | | B | 2 |
| 17 | 28132 | Indicator Lamp (Red) 24V/DC | Signalleuchte (Rot) 24V/DC | =>08.12.2002 | C | 1 |
| 17 | 303000224 | Indicator Lamp (Green) 2,1VDC | Signalleuchte (Grün) 2,1VDC | 09.12.2002=> | C | 1 |
| 17 | 303000225 | Indicator Lamp (Red) 2,1VDC | Signalleuchte (Rot) 2,1VDC | 09.12.2002=> | C | 1 |
| 18 | 30525 | Housing | Sicherungshalter | | | 1 |
| 19 | 23004 | Fuse 1A/ M'Ø'5x20 | Sicherung 1A/ M'Ø'5x20 | | C | 1 |
| 20 | 303000181 | Cable 7/0,75x1850 | Kabelbaum 7/0,75x1850 | =>08.12.2002 | | 1 |
| 20 | 303000214 | Cable 9/0,75x1850 | Kabelbaum 9/0,75x1850 | 09.12.2002=> | | 1 |

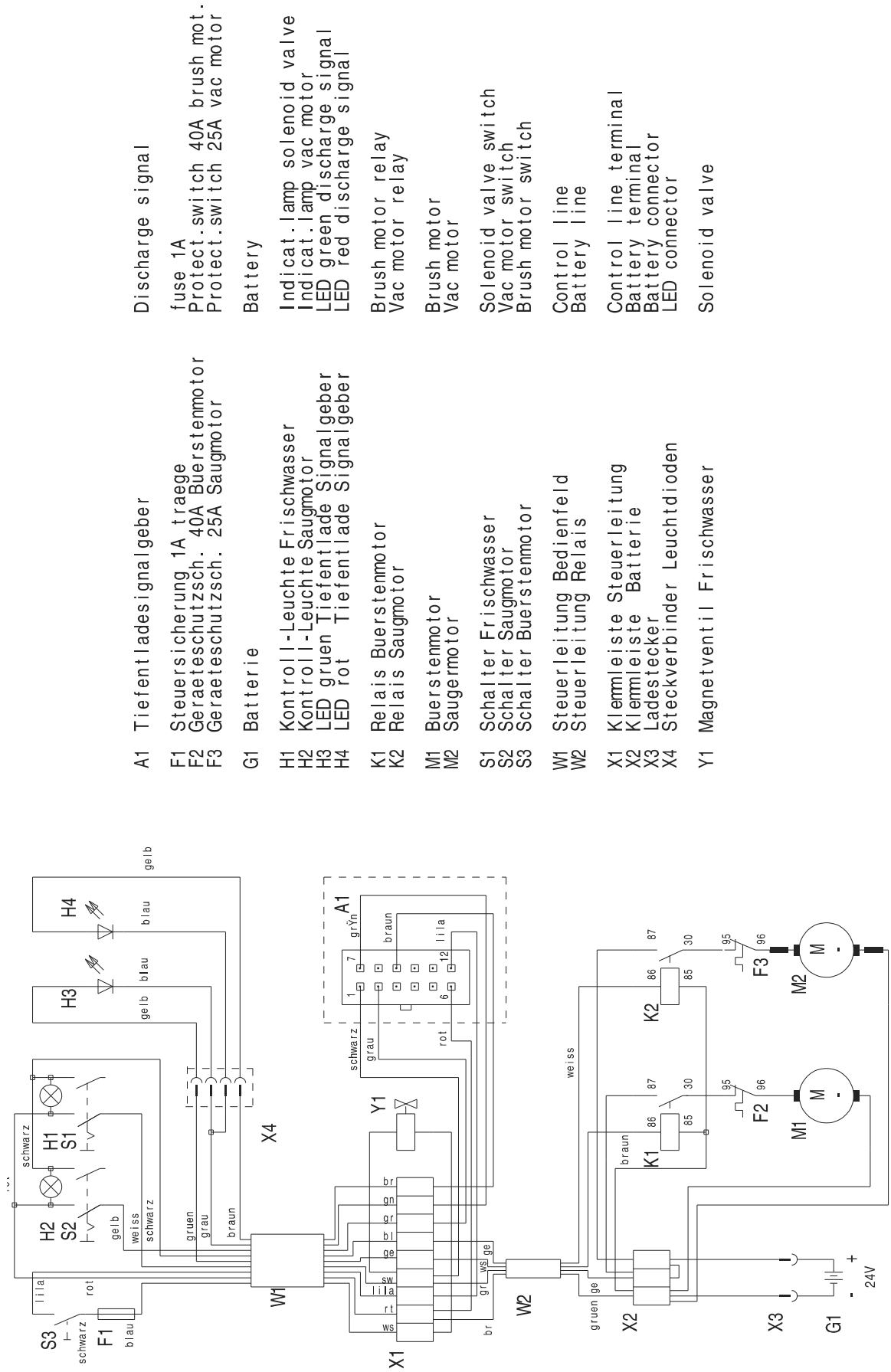
303000186 - 2005-09-06

=>08.12.2002



| | | |
|----|------------------------------------|-------------------------------|
| A1 | Tiefentladesignalgeber | Discharge signal |
| F1 | Steuersicherung 1A traege | fuse 1A |
| F2 | Geraeteschutzsch.40A Buerstenmotor | Protect.switch 40A brush mot. |
| F3 | Geraeteschutzsch.25A Saugmotor | Protect.switch 25A vac motor |
| G1 | Batterie | Battery |
| H1 | Kontroll-Leuchte Erischwasser | Indicat.lamp solenoid valve |
| H2 | Kontroll-Leuchte Saugmotor | Indicat.lamp vac motor |
| H3 | Signal-Leuchte Tiefentladung | Indicat.lamp discharge signal |
| K1 | Relais Buerstenmotor | Brush motor Relay |
| K2 | Relais Saugmotor | Vac motor Relay |
| M1 | Buerstenmotor | Brush motor |
| M2 | Saugermotor | Vac motor |
| S1 | Schalter Frischwasser | Solenoid valve switch |
| S2 | Schalter Saugmotor | Vac motor switch |
| S3 | Schalter Buerstenmotor | Brush motor switch |
| W1 | Steuerleitung Bedienfeld | Control line |
| W2 | Steuerleitung Relais | Battery line |
| X1 | Klemmleiste Steuerleitung | Control line terminal |
| X2 | Klemmleiste Batterie | Battery terminal |
| X3 | Ladestecker | Battery connector |
| Y1 | Magnetventil Frischwasser | Solenoid valve |

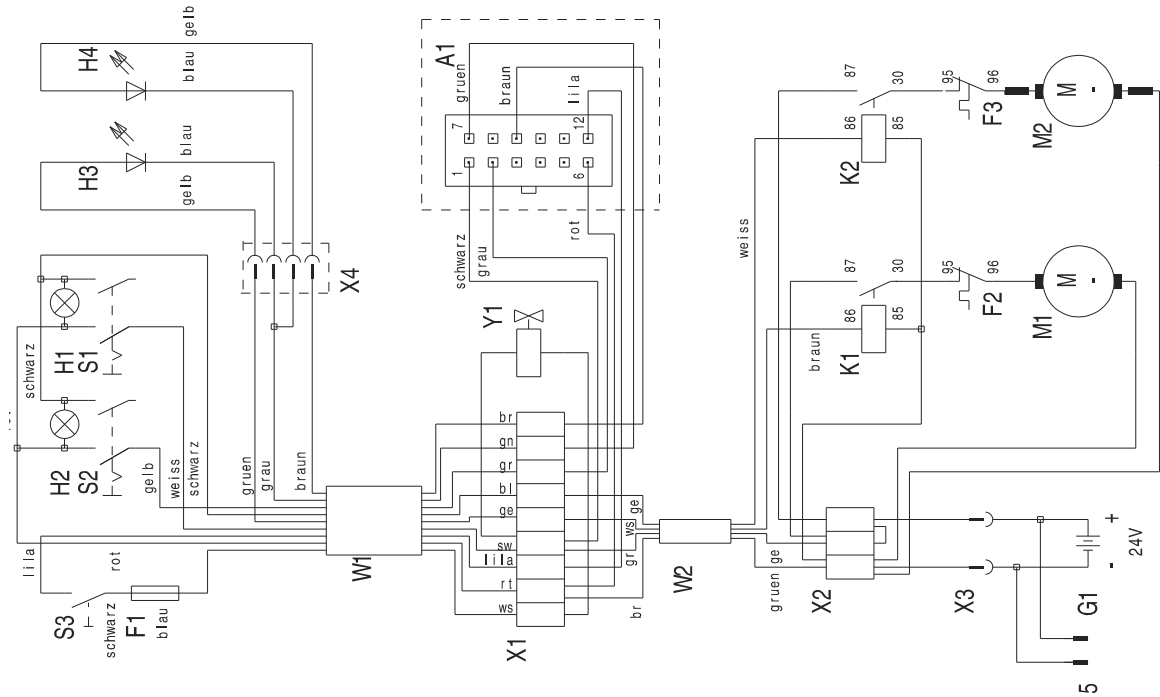
09.12.2002 => 28.09.2003



- | | | |
|----|-------------------------------------|-------------------------------|
| A1 | Tiefentladesignalgeber | Discharge signal |
| F1 | Steuersicherung 1A traeege | fuse 1A |
| F2 | Geratetschutzsch. 40A Buerstenmotor | Protect.switch 40A brush mot. |
| F3 | Geratetschutzsch. 25A Saugmotor | Protect.switch 25A vac motor |
| G1 | Batterie | Battery |
| H1 | Kontroll-Leuchte Frischwasser | Indicat. lamp solenoid valve |
| H2 | Kontroll-Leuchte Saugmotor | Indicat. lamp vac motor |
| H3 | LED gruen Tiefentlade Signalgeber | LED green discharge signal |
| H4 | LED rot Tiefentlade Signalgeber | LED red discharge signal |
| K1 | Relais Buerstenmotor | Brush motor relay |
| K2 | Relais Saugmotor | Vac motor relay |
| M1 | Buerstenmotor | Brush motor |
| M2 | Saugmotor | Vac motor |
| S1 | Schalter Frischwasser | Solenoid valve switch |
| S2 | Schalter Saugmotor | Vac motor switch |
| S3 | Schalter Buerstenmotor | Brush motor switch |
| W1 | Steuerleitung Bedienfeld | Control line |
| W2 | Steuerleitung Relais | Battery line |
| X1 | Klemmleiste Steuerleitung | Control line terminal |
| X2 | Klemmleiste Batterie | Battery terminal |
| X3 | Ladestecker | Battery connector |
| X4 | Steckverbinder Leuchtdioden | LED connector |
| Y1 | Magnetventil Frischwasser | Solenoid valve |

29.09.2003 =>

| | | |
|----|-----------------------------------|-------------------------------|
| A1 | Tiefentladesignalgeber | Discharge signal |
| F1 | Steuersicherung 1A traeege | fuse 1A |
| F2 | Gerateschutzsch.45A Buerstenmotor | Protect.switch 45A brush mot. |
| F3 | Gerateschutzsch.25A Saugmotor | Protect.switch 25A vac motor |
| G1 | Batterie | Battery |
| H1 | Kontroll-Leuchte Frischwasser | Indicat.lamp solenoid valve |
| H2 | Kontroll-Leuchte Saugmotor | Indicat.lamp vac motor |
| H3 | LED gruen Tiefentlade Signalgeber | LED green discharge signal |
| H4 | LED rot Tiefentlade Signalgeber | LED red discharge signal |
| K1 | Relais Buerstenmotor | Brush motor relay |
| K2 | Relais Saugmotor | Vac motor relay |
| M1 | Buerstenmotor | Brush motor |
| M2 | Saugermotor | Vac motor |
| S1 | Schalter Frischwasser | Solenoid valve switch |
| S2 | Schalter Saugmotor | Vac motor switch |
| S3 | Schalter Buerstenmotor | Brush motor switch |
| W1 | Steuerleitung Bedienfeld | Control line |
| W2 | Steuerleitung Relais | Battery line |
| X1 | Klemmleiste Steuerleitung | Control line terminal |
| X2 | Klemmleiste Batterie | Battery terminal |
| X3 | Batteriestecker | Battery connector |
| X4 | Steckverbinder Leuchtdioden | LED connector |
| X5 | Ladestecker | Charger connector |
| Y1 | Magnetventil Frischwasser | Solenoid valve |



Nilfisk ALTO

Why Compromise

www.nilfisk-alto.com

HEADQUARTER

DENMARK

Nilfisk-Advance Group
Sognevej 25
2605 Brøndby
Denmark
Tel.: (+45) 43 23 81 00
Fax: (+45) 43 43 77 00
E-mail: mail@nilfisk-advance.dk

SALES COMPANIES

AUSTRALIA

Nilfisk-ALTO
48 Egerton St.
PO box 6046
Silverwater NSW 2128
Australia
Tel.: (+61) 2 8748 5966
Fax: (+61) 2 8748 5960

AUSTRIA

Nilfisk-Advance GmbH.
Nilfisk-ALTO
Metzgerstrasse 68
A-5101 Bergheim bei Salzburg
Tel.: (+43) 662 456 400-0
Fax: (+43) 662 456 400-34
E-mail: info@nilfisk-alto.at
www.nilfisk-alto.at

BRASIL

Wap do Brasil Ltda.
Rua das Palmeiras, 350
Capela Velha
83.705-500 – Araucária - PR
Brasil
Tel.: (+55) 41 2106 7400
Fax: (+55) 41 2106 7403
E-mail: export@wapdobrasil.com.br

CANADA

ALTO Canada
24 Constellation Road
Rexdale
Ontario M9W 1K1
Canada
Tel.: (+1) 416 675 5830
Fax: (+1) 416 675 6989

CZECH REPUBLIC

ALTO Česká republika s.r.o.
Zateckých 9
14000 Praha 4
Czech Republic
Tel.: (+420) 24 14 08 419
Fax: (+420) 24 14 08 439
E-mail: wap_p@mbox.vol.cz

DENMARK

Nilfisk-ALTO
Division of Nilfisk-Advance A/S
Industrivej 1
9560 Hadsund
Denmark
Tel.: (+45) 72 18 21 00
Fax: (+45) 72 18 21 11
E-mail: salg@nilfisk-alto.dk
E-mail: service@nilfisk-alto.dk
www.nilfisk-alto.dk

Nilfisk-ALTO Food Division
Division of Nilfisk-Advance A/S
Blytækkervej 2,
9000 Aalborg
Denmark
Tel.: (+45) 72 18 21 00
Fax: (+45) 72 18 20 99
E-mail: scanio.technology@nilfisk-alto.dk
www.nilfisk-alto.com

FRANCE

Nilfisk-ALTO
ALTO France SA
Aéroparc 1
19 rue Icare
67960 Entzheim
France
Tel.: (+33) 3 88 28 84 00
Fax: (+33) 3 88 30 05 00
E-mail: info@nilfisk-alto-fr
www.nilfisk-alto.com

GERMANY

Nilfisk-Advance AG
Nilfisk-ALTO Business Unit
Guido-Oberdorfer-Str. 10
89287 Bellenberg
Germany
Tel.: (+49) (0) 180 5 37 37 37
Fax: (+49) (0) 180 5 37 37 38
E-mail: info@nilfisk-alto.de
www.nilfisk-alto.de

HOLLAND

Nilfisk-ALTO
Division of Nilfisk-Advance BV
Camerastraat 9
NL-1322 BB Almere
Tel.: (+31) 36 5460 760
Fax: (+31) 36 5460 761
E-mail: info@nilfisk-alto.nl
www.nilfisk-alto.nl

HONG KONG

Nilfisk-Advance Ltd.
2001 HK Worsted Mills Ind'l Bldg.,
31-39 Wo Tong Tsui St.
Kwai Chung, Hong Kong
Tel.: (+852) 2427 5951
Fax: (+852) 2487 5828

HUNGARY

Kvantor-Itb Kft
II. Rákóczi Ferenc út 10
2310 Szigetszentmiklos-Lakihegy
Hungary
Tel.: (+36) 24 47 55 50
Fax: (+36) 24 47 55 51
E-mail: nilfisk@kvantor-itb.hu

JAPAN

Nilfisk-Advance, Inc.
1-6-6 Kita-shinyokohama, Kouhoku-ku,
Yokohama, 223-0059
Japan
Tel.: (+81) 45 548 2571
Fax: (+81) 45 548 2541

MALAYSIA

Nilfisk-Advance Sdn Bhd
No. 1011, Block A4
Leisure Commerce Square
No. 9, Jalan PJS 8/9
46150 Petaling Jaya
Selangor, Malaysia
Tel.: (+60) 3 603 7876 4222
Fax: (+60) 3 603 7876 3878

PEOPLE'S REPUBLIC OF CHINA

Nilfisk-Advance (Shenzhen) Ltd
Blok 3, Unit 130, 1001 Honghua Road
Int. Commercial & Trade Center
Fuitian Free Trade Zone
518038 Shenzhen
P.R. China
Tel.: (+86) 755 8359 7937
Fax: (+86) 755 8359 1063

POLAND

Nilfisk-ALTO
Division of Nilfisk-Advance A/S
05-800 Pruszków
ul. 3-go MAJA 8
Poland
Tel.: (+48) 22 738 37 50
Fax: (+48) 22 738 37 51
info@nilfisk-alto.pl
www.nilfisk-alto.pl

NORWAY

ALTO Norge AS
Bjørnerudveien 24

1266 Oslo
Norway
Tel.: (+47) 22 75 17 70
Fax: (+47) 22 75 17 71
E-mail: info@nilfisk-alto.no
www.nilfisk-alto.no

PORTUGAL

Nilfisk-ALTO
Division of Nilfisk-Advance Lda.
Sintra Business Park
Zona Industrial Da Abrunheira
Edificio 1, 1º A
P-2710-089 Sintra
Tel.: (+35) 808 200 537
Fax: (+35) 121 911 2679
E-mail: mkt@nilfisk-advance.es
www.nilfisk-alto.com

SINGAPORE

Nilfisk-Advance Pte. Ltd.
Nilfisk-ALTO Division
40 Loyang Drive
Singapore 508961
sales@nilfisk-advance.com.sg
Tel.: (+65) 6 759 9100
Fax: (+65) 6 759 9133

SPAIN

Nilfisk-ALTO
Division of Nilfisk-Advance S.A.
Torre DAra
Paseo del Rengle, 5 Pl. 10
E-08302 Mataró
Tel.: (+34) 902 200 201
Fax: (+34) 93 757 8020
E-mail: mkt@nilfisk-advance.es
www.nilfisk-alto.com

SWEDEN

ALTO Sverige AB
Member of Nilfisk-Advance Group
Aminogatan 18, Box 4029
S-431 04 Mölndal
Sweden
Tel.: (+46) 31 706 73 00
Fax: (+46) 31 706 73 40
E-mail: info@nilfisk-alto.se
www.nilfisk-alto.se

TAIWAN

Nilfisk-Advance Ltd.
Taiwan Branch (H.K.)
1F, No. 193, Sec.2
Xing Long Rd., Taipei
Taiwan, R.O.C.
Tel.: (+886) 2 2239 8812
Fax: (+886) 2 2239 8832

THAILAND

Nilfisk-Advance Co. Ltd.
89 Soi Chochechai-Ruammitr
Viphavadee-Rangsit Road
Ladyao, Jatuchak, Bangkok 10900
Thailand
Tel.: (+66) 2 275 5630
Fax: (+66) 2 691 4079

UNITED KINGDOM

Nilfisk-ALTO
Division of Nilfisk-Advance Ltd.
Bowerbank Way
Gilwilly Industrial Estate
Penrith Cumbria CA11 9BQ
Great Britain
Tel.: (+44) (0) 1768 868995
Fax: (+44) (0) 1768 864713
E-mail: sales@nilfisk-alto.co.uk
www.nilfisk-alto.co.uk

USA

ALTO Cleaning Systems Inc.
Part of the Nilfisk-Advance Group
12249 Nations Ford Road
Pineville, NC 28134
USA
Tel.: (+1) 704 971 1240
Fax: (+1) 704 971 1241
E-mail: info@nilfisk-advance.us
www.nilfisk-alto.com