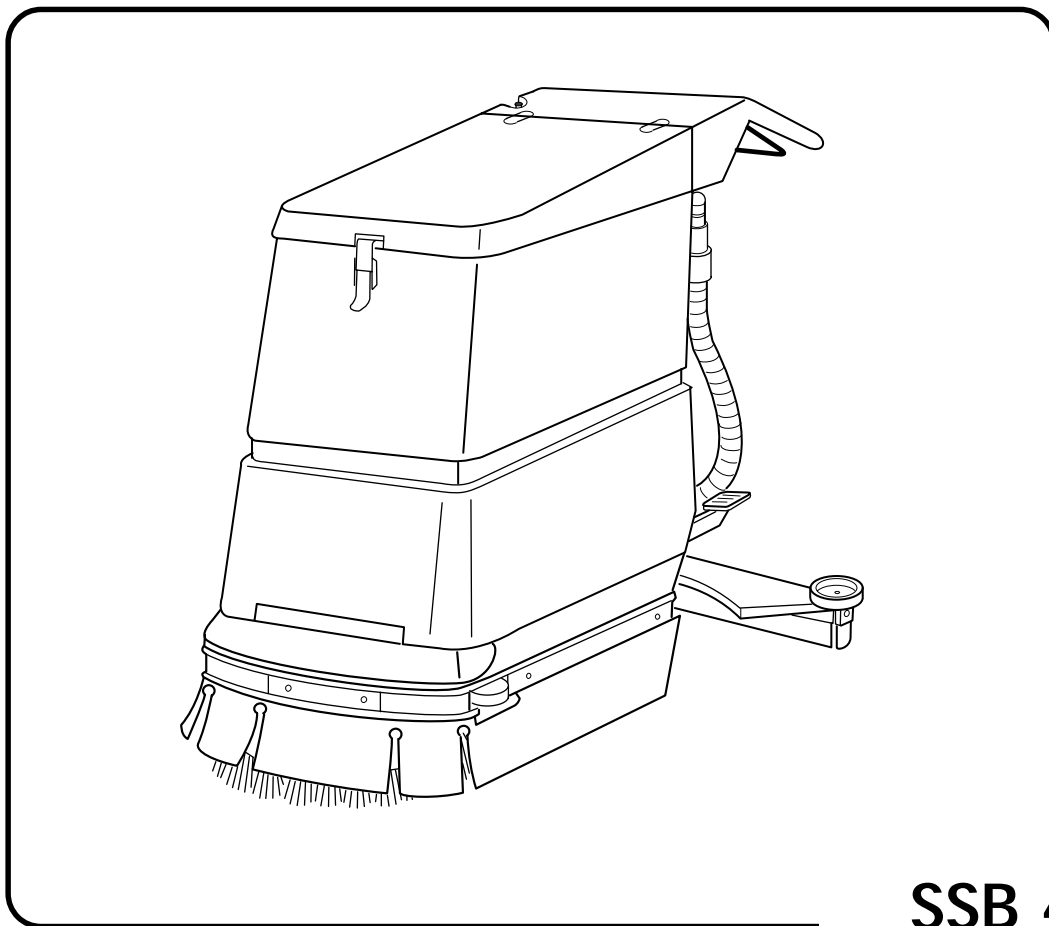




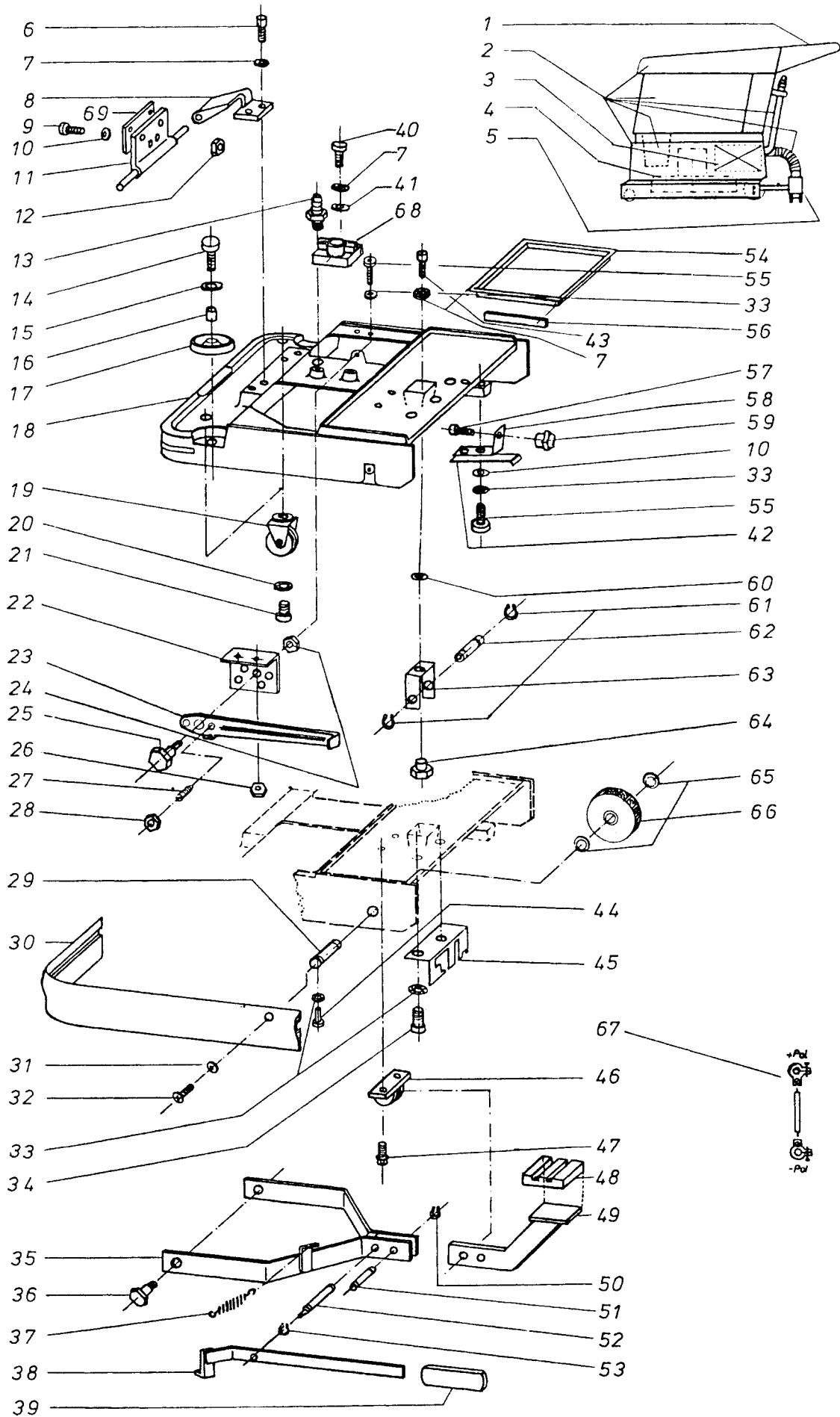
**Ersatzteilliste**  
**Spare Parts List**  
**Pièces détachées**



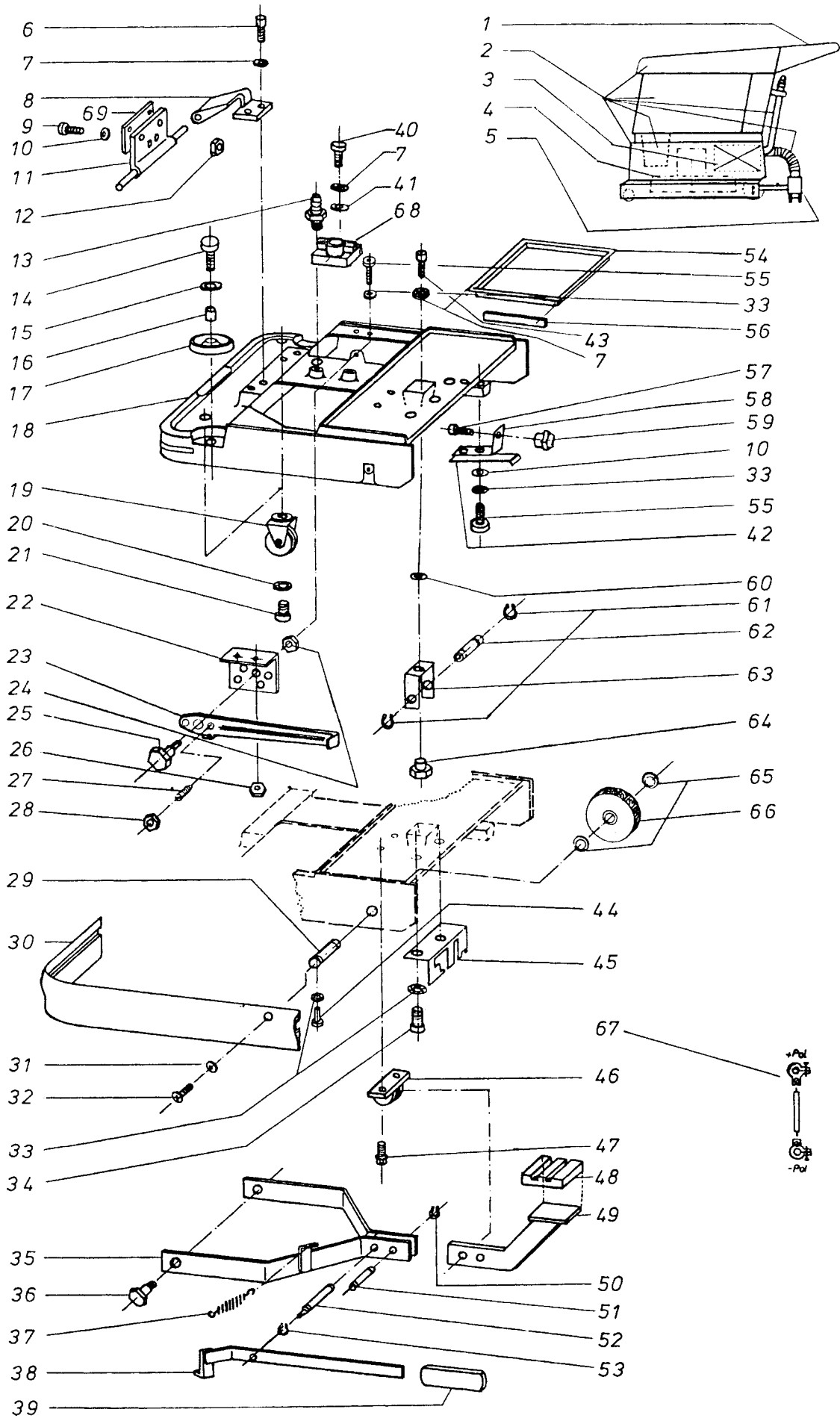
**SSB 450**

26621  
010997

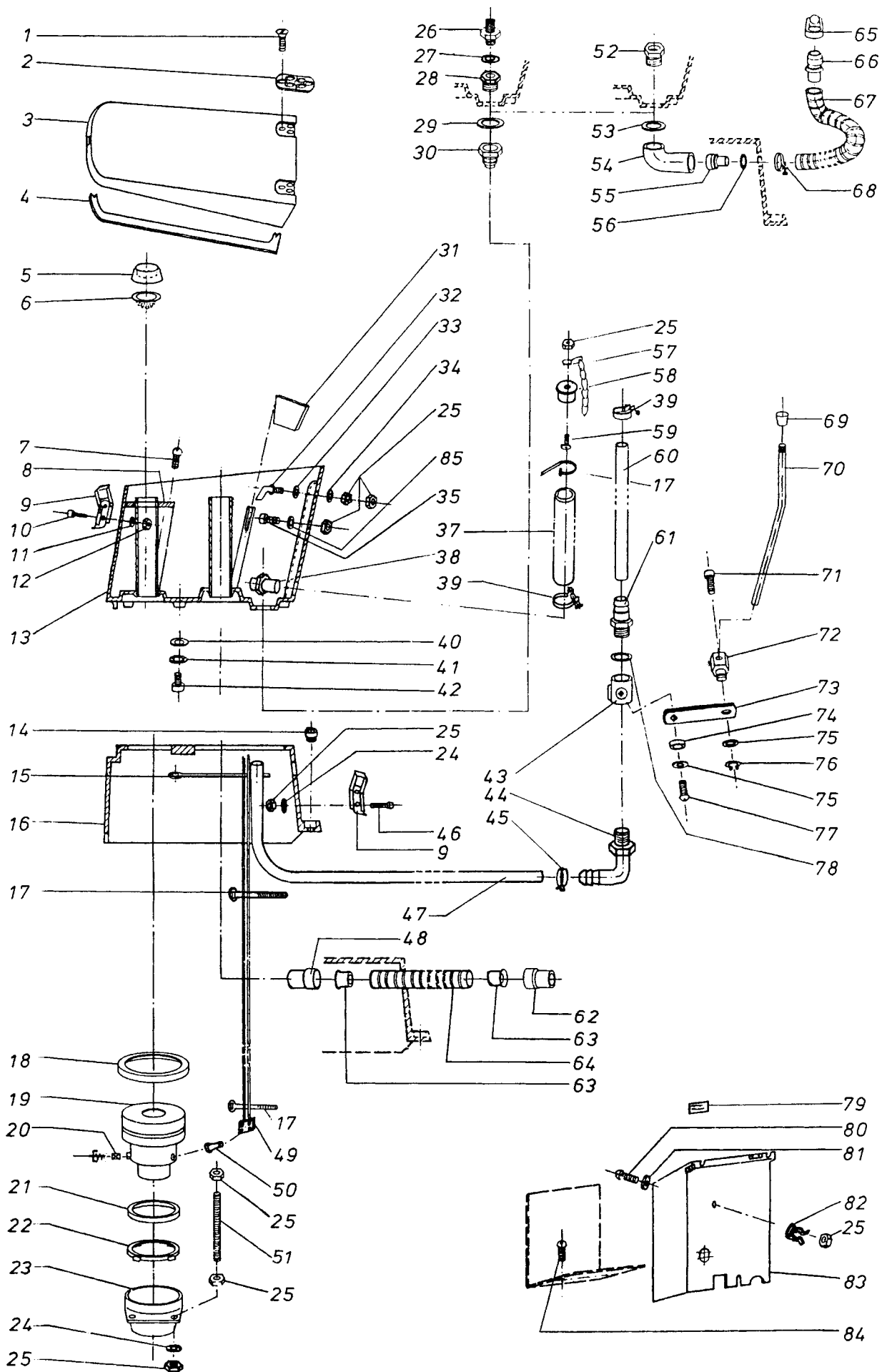
Ersatzteile unter [www.gluesing.net](http://www.gluesing.net)



POS.	NO.	BEZEICHNUNG	DESCRIPTION	DESIGNATION
3	25327	Batterie-Satz 24V/50Ah 5		
5	27537	Gerätedüse		
6	8893	Zylinderschraube M8x20	Socket head cap screw M8x20	Vis cylindrique M8x20
7	2803	Zahnscheibe A8,2 DIN 6797	Serrated lock washer A8,2 DI	Rondelle evantail A8,2 DIN 67
8	27339	Winkel	Angle	Equerre
9	18562	Linsenschraube M5x25 DIN 7985	Lens head counters. screw M	Vis tete plate M5x25 DIN 798
10	14805	Scheibe A6,4 DIN 9021 A2	Washer A6,4 DIN 9021 A2	Rondelle A6,4 DIN 9021 A2
11	27592	Scharnierplatte		
12	24562	Sechskantmutter M5 DIN 985	Hexagon nut M5 DIN 985	Ecrou 6 pans M5 DIN 985
13	27620	Einschraubteil	Screw-in part	Embout visse
14	9570	Zylinderschraube M6x40 DIN 912	Socket head cap screw M6x40	Vis cylindrique M6x40 DIN 91
15	17849	Scheibe B6,4 DIN 125 A2	Washer B6,4 DIN 125 A2	Rondelle B6,4 DIN 125 A2
16	27147	Buchse	Bushing	Douille
17	27263	Rolle		
18	27379	Maschinengehäuse		
19	27634	Doppellenkrolle D75		
20	10204	Fächerscheibe 10,5 A 6798 ZN		
21	51329	Zylinderschraube M10X 40 DIN 912 ZN		
22	27393	Stützblech	Bracket	Support
23	27394	Stütze		
24	20908	Sechskantmutter M8 DIN 934	Hexagon nut M8 DIN 934	Ecrou 6 pans M8 DIN 934
25	27091	Sechskantschraube	Hexagon cap screw	Vis 6 pans
26	20184	Sechskantmutter M10 DIN 934	Hexagon nut M10 DIN 934	Ecrou 6 pans M10 DIN 934
27	27424	Druckstück federnd		
28	8936	Sechskantmutter M12	Hexagon nut M12	Ecrou 6 pans M12
29	27385	Laufrollenbolzen		
30	27387	Spritzband		
31	34939	Scheibe A8,4 DIN 9021 A2	Washer A8,4 DIN 9021 A2	Rondelle A8,4 DIN 9021 A2
32	46349	Senkschraube M5x16 DIN 965	Countersunk screw M5x16	Vis à tête fraisée M5x16
33	7062	Zahnscheibe 6,4x0,7 DIN 6797	Serrated lock washer 6,4x0,7	Rondelle evantail 6,4x0,7 DIN
34	3913	Zylinderschraube M6x12 DIN 912	Socket head cap screw M6x12	Vis cylindrique M6x12 DIN 91
35	27383	Hebegabel		
36	27091	Sechskantschraube	Hexagon cap screw	Vis 6 pans
37	27386	Zugfeder für Vortrieb		
38	27388	Hebel für Vortrieb		
39	27334	Kappe	Cap	Capuchon
40	5963	Zylinderschraube M8x50 DIN 912	Socket head cap screw M8x50	Vis cylindrique M8x50 DIN 91



POS.	NO.	BEZEICHNUNG	DESCRIPTION	DESIGNATION
41	2762	Scheibe A8,4 DIN 125	Washer A8,4 DIN 125	Rondelle A8,4 DIN 125
42	27403	Einhängeleiste		
43	3928	Zylinderschraube M8x30 DIN 912	Socket head cap screw M8x30 Vis cylindrique M8x30 DIN 912	
44	16053	Zylinderschraube M6x30 DIN 6912	Socket head cap screw M6x30 Vis cylindrique M6x30 DIN 6912	
45	27391	Kulisse	Link sheet metal	Tôle de coulisse
46	27382	Lagerung		
47	27372	Verbusschraube M8x20		
48	27342	Pedalgummi		
49	27384	Pedalhebel		
50	23483	Sicherungsring D12x1 DIN 471	Safety ring D12x1 DIN 471	Cirdlips D12x1 DIN 471
51	27390	Bolzen	Bolt	Boulon
52	27389	Bolzen	Bolt	Boulon
53	27220	Sicherungsring	Safety ring	Cirdlips
54	27401	Batteriewanne		
55	24355	Zylinderschraube M6x16 DIN 912	Socket head cap screw M6x16 Vis cylindrique M6x16 DIN 912	
56	27358	Zwischengummi		
57	11723	Linsenschraube M5 X35 7985 ZN	CAP SCREW	VIS CYL.M5
58	27400	Winkel		
59	11293	Sterngriff M5X20 6336A	STAR KNOB	BOUTON ETOILE
60	27243	Scheibe	Disc	Rondelle
61	8878	Sicherungsring	Safety ring	Cirdlips
62	27422	Bolzen	Bolt	Boulon
63	27312	Bügel U-		
64	27476	Bundmutter M8 SW17		
65	27241	Paßscheibe 20X28X0,3 DIN 988		
66	28307	Laufrolle D160		
67	27727	Batteriekabel		
68	27477	Aufnahme	Bracket	Support
69	27652	Gummiplatte		

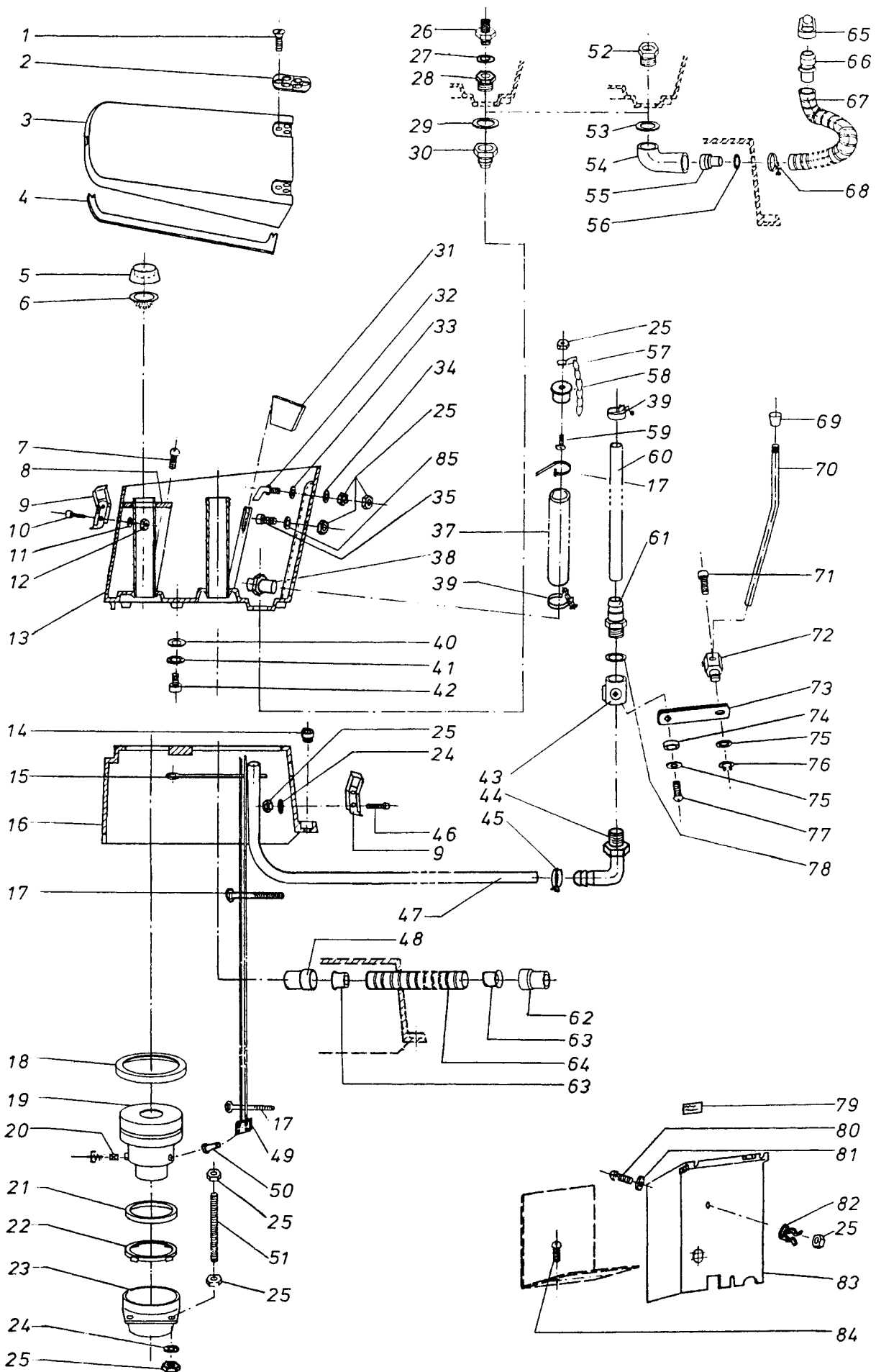


POS.	NO.	BEZEICHNUNG	DESCRIPTION	DESIGNATION
1	19527	Senkschraube M4x10 DIN 965	Countersunk screw M4x10	Vis à tête fraisée M4x10 DIN 965
2	27323	Scharnier		
3	27546	Deckel		
4	28323	Deckeldichtung		
5	27361	Kappe	Cap	Capuchon
6	27367	Kappe	Cap	Capuchon
7	46269	Linsenschraube M4x10 DIN 7985	Lens head counters. screw M4x10	Vis tête plate M4x10 DIN 7985
8	28326	Schottwand 190x140x4		
9	5568	Verschlussklammer	Spring catch	Crochet de verrouillage
10	3389	Zylinderschraube M4X20 DIN 84 Z	CAP SCREW	
11	53621	Scheibe 4,3x0,8 DIN 125	Washer 4,3x0,8 DIN 125	Rondelle 4,3x0,8 DIN 125
12	15319	Sechskantmutter M4 DIN 934 A2	Hexagon nut M4 DIN 934 A2	Ecrou 6 pans M4 DIN 934 A2
13	27557	Behälter		
14	27357	Buchse	Bushing	Douille
15	15884	Kabelband 4,7X1,3X350	CABLE STRAP	
16	27378	Unterteil		
17	15198	Kabelband 7,5 x 1,5 x 280	Cable tie 7,5 x 1,5 x 280	Attache pour câbles 7,5 x 1,5 x 280
18	27262	Ring	Ring	Entretoise
19	27479	Saugaggregat 24V	Suction motor 24V	Moteur d'aspiration 24V
20	27732	Kohlebürste 24V	Carbon brush 24V	Balai de carbons 24V
21	27104	Dichtung	Packing	Joint
22	27305	Gebläsering		
23	27122	Aggregathalter	Bracket	Support
24	3376	Fächerscheibe A 5,3 DIN 6798	Serrated lock washer A 5,3	Rondelle éventail A 5,3 DIN 6798
25	18696	Sechskantmutter M5 DIN 934	Hexagon nut M5 DIN 934	Ecrou 6 pans M5 DIN 934
26	27333	Sieb	Strainer	Filtre
27	27142	Dichtung 16,3x12x1,6		
28	24313	Reduzierstück ½-¼		
29	27344	Dichtung	Packing	Joint
30	27392	Schlauchtülle	Hose liner	Embout
31	28325	Stellwand		
32	27586	Fühler	Sensor	
33	28305	Scheibe	Disc	Rondelle
34	15498	Scheibe 5,3x1,0 DIN 125 VA	Washer 5,3x1,0 DIN 125 VA	Rondelle 5,3x1,0 DIN 125 VA
35	50598	Zylinderschraube M5X 20 DIN 912 VA		
◇	37	Schlauch PVC DN 20x3	Hose PVC DN 20x3	Tuyau PVC DN 20x3
38	27619	Einschraubstutzen		
39	20924	Schlauchschelle 20-32	Hose clip 20-32	Collier 20-32

◇ ACHTUNG! – Meterware – Bitte bei Bestellung gewünschte Länge angeben!

◇ ATTENTION! – Lengths in metres – Please indicate required length when ordering!

◇ ATTENTION! – Longueurs par mètre – Préciser la longueur à la commande!



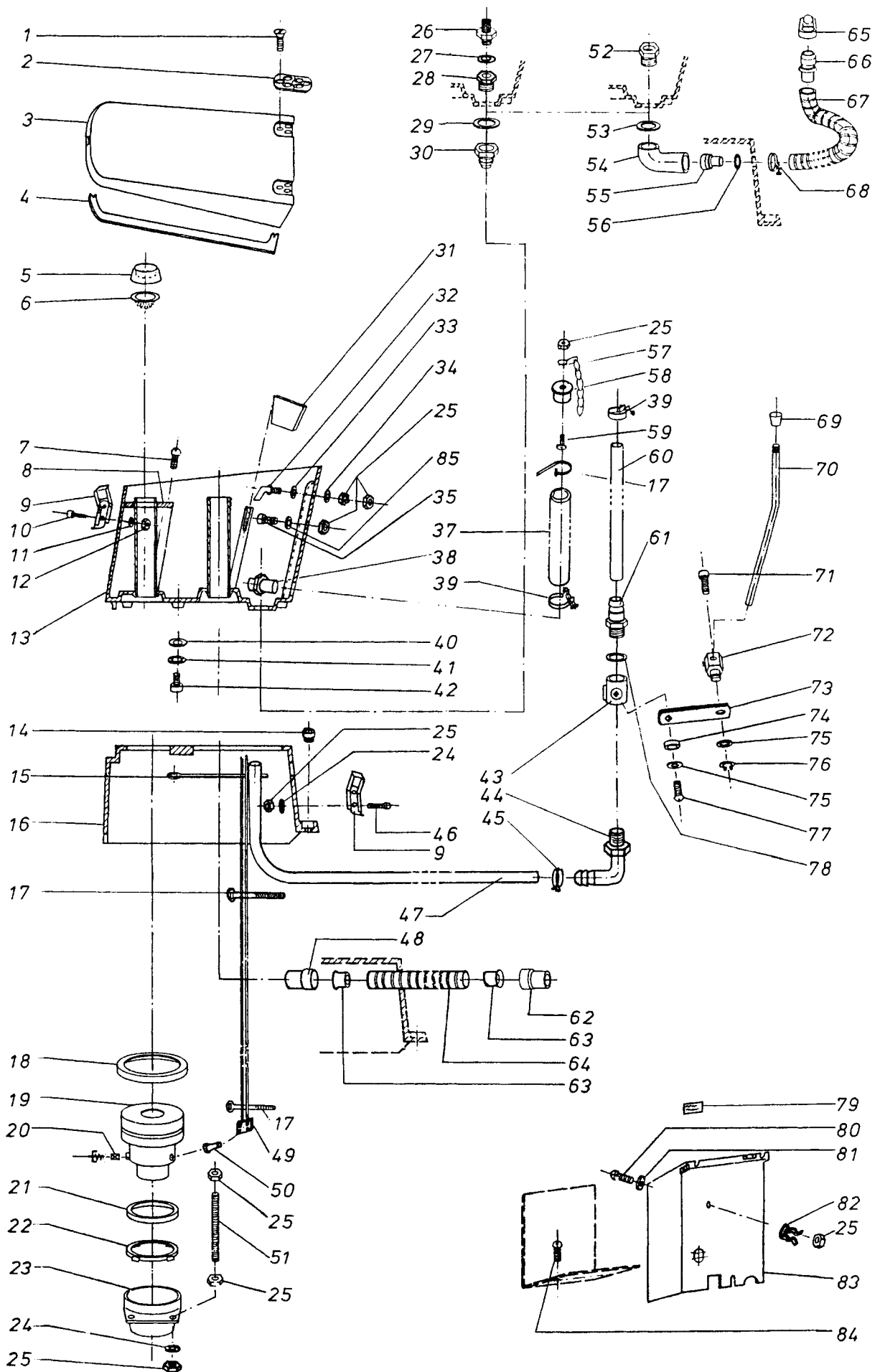


POS.	NO.	BEZEICHNUNG	DESCRIPTION	DESIGNATION	
40	27353	Scheibe 30x6,4x2			
41	7062	Zahnscheibe 6,4x0,7 DIN 6797	Serrated lock washer 6,4x0,7	Rondelle evantail 6,4x0,7 DIN	
42	3913	Zylinderschraube M6x12 DIN 912	Socket head cap screw M6x12	Vis cylindrique M6x12 DIN 9	
43	27481	Ventil	Valve	Soupape	
44	27409	Winkelstutzen			
45	1654	Schlauschelle 16x9	Hose clip 16x9	Collier 16x9	
46	23394	Linsenschraube M5x16	Lens head counters. screw	Vis tete plate	
✧	47	8826	Schlauch DN 10x3 PVC	Hose DN 10x3 PVC	Tuyau DN 10x3 PVC
48	27216	Schlauchkonus D40			
✧	49	8810	Leitung MEWA sw 2,5 H07V-K		
50	27695	Knickschutztülle	Cable grommet	Protection de fléchir	
✧	51	22109	Gewindestange DIN 975 M5X1000		
52	27324	Stopfen 1,25			
53	27325	Dichtung 42x55x2			
54	27326	Winkel 90Gr			
55	27350	Endstutzen			
56	1186	O-Ring 31,0 X3,0 NBR70	O-RING	JOINT TORIQUE 31X3	
57	20847	Kette 150mm Lang			
58	27523	Stopfen für Schlauch D20	Plug	Bouchon	
59	18562	Linsenschraube M5x25 DIN 7985	Lens head counters. screw M	Vis tete plate M5x25 DIN 79	
✧	60	8826	Schlauch DN 10x3 PVC	Hose DN 10x3 PVC	Tuyau DN 10x3 PVC
61	9915	Schlauchtülle G-DN10 R¼ PA	Hose liner G-DN10 R¼ PA	Embout G-DN10 R¼ PA	
62	27216	Schlauchkonus D40			
63	27266	Schlauchhülse			
64	28341	Saug-Schlauch 38 x 800			
65	27218	Kugelverschluß			
66	27133	Auslaufstutzen			
✧	67	14240	Saugschlauch D32 MeWa	Suction hose D32	Tuyau d'aspiration D32x220
68	31001	Schlauschelle 32-50	Hose clip 32-50	Collier 32-50	
69	27151	Kegelgriff M8			
70	27398	Hebel für Schnellschaltventil			

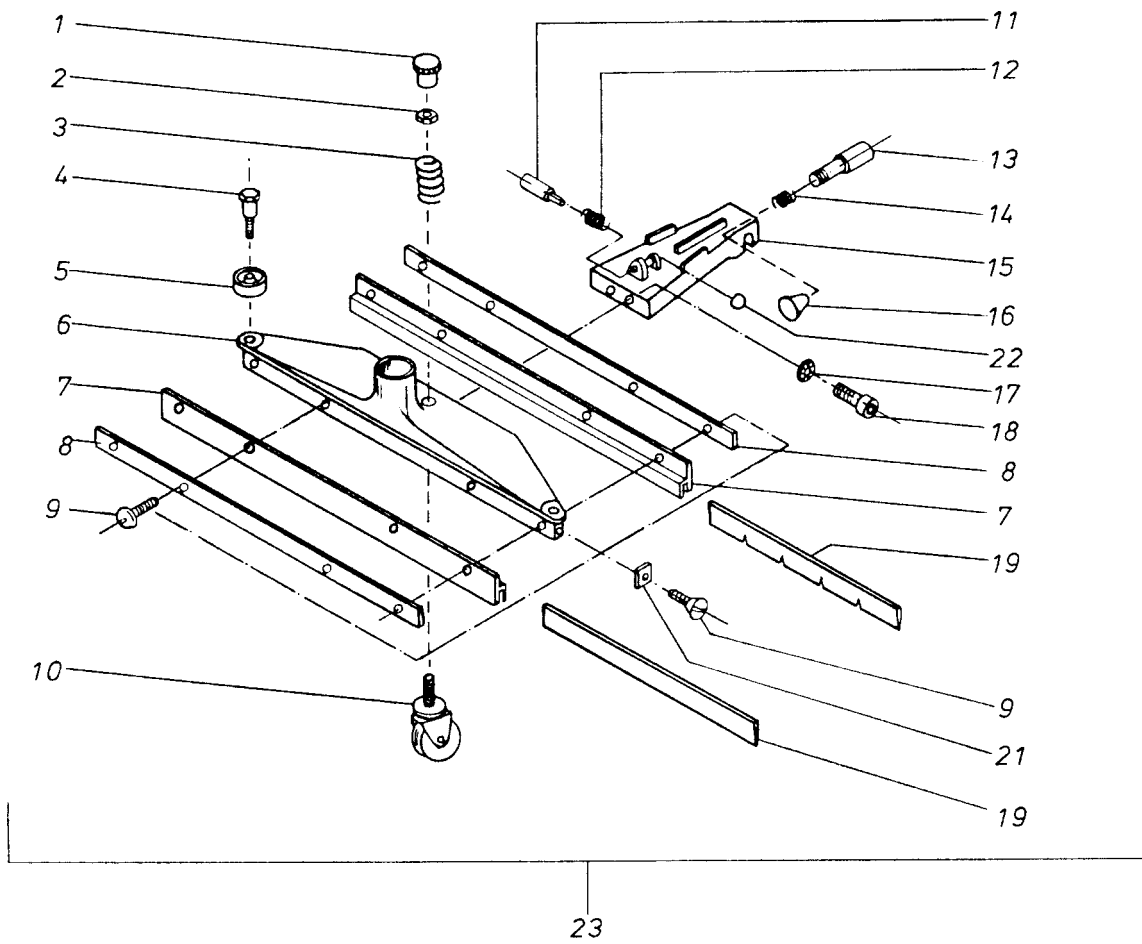
✧ ACHTUNG! – Meterware – Bitte bei Bestellung gewünschte Länge angeben!

✧ ATTENTION! – Lengths in metres – Please indicate required length when ordering!

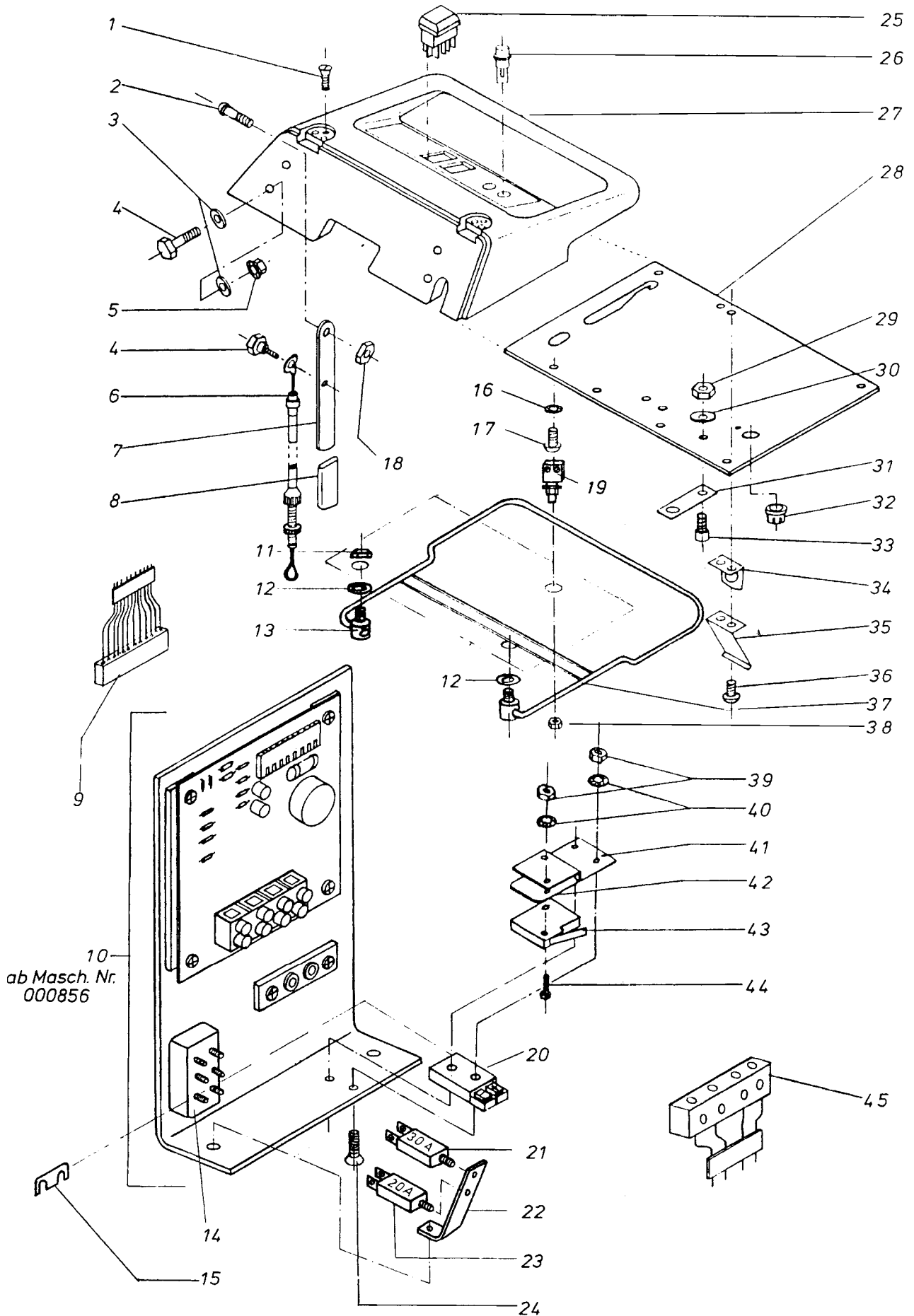
✧ ATTENTION! – Longueurs par mètre – Préciser la longueur à la commande!



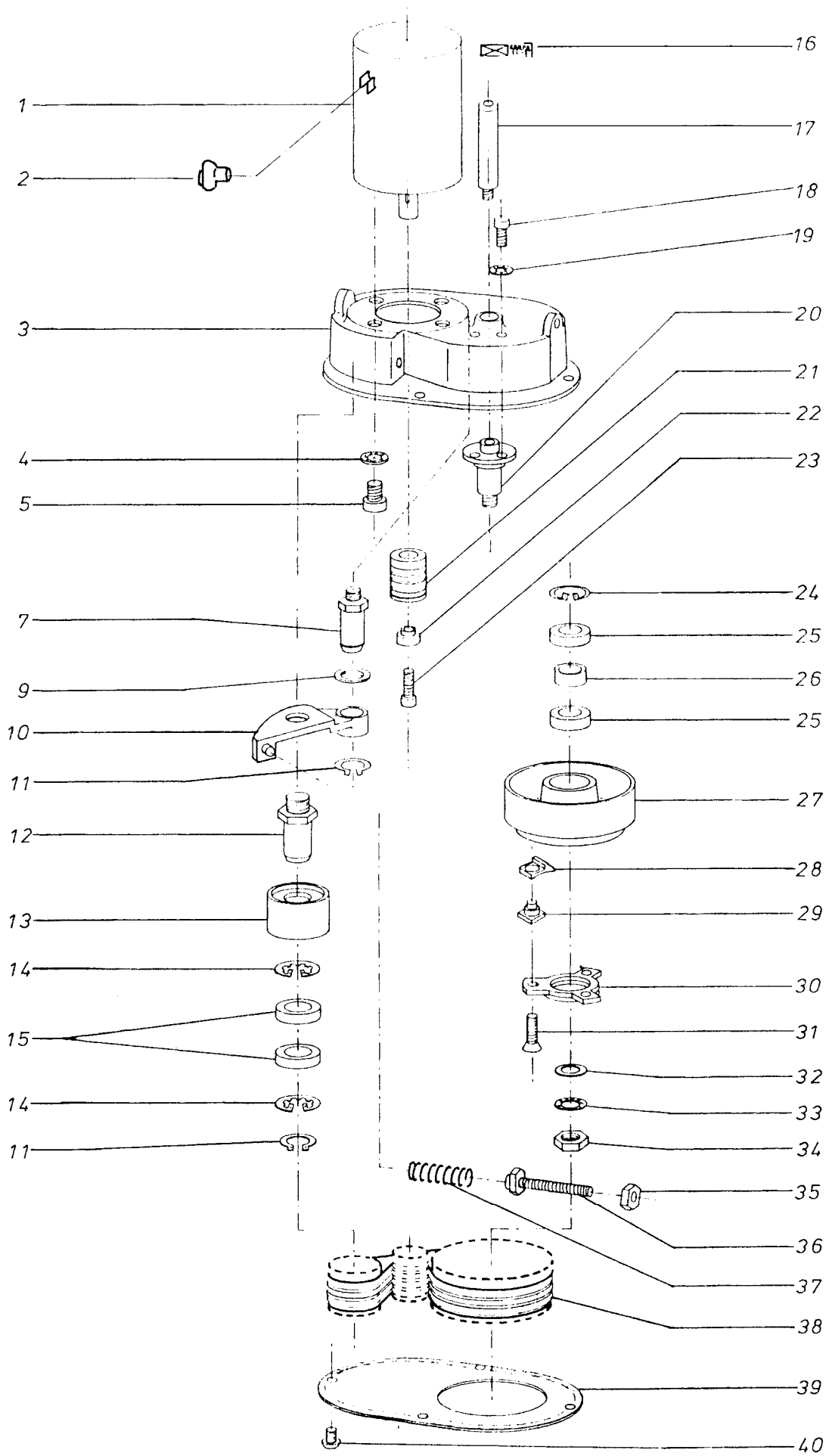
POS.	NO.	BEZEICHNUNG	DESCRIPTION	DESIGNATION
71	9795	Zylinderschraube M5x12	Socket head cap screw M5x12	Vis cylindrique M5x12
72	27355	Gelenkstück		
73	27354	Strebe	Lever	Levier
74	27136	Distanzring	Spacer ring	Rondelle de callage
75	2762	Scheibe A8,4 DIN 125	Washer A8,4 DIN 125	Rondelle A8,4 DIN 125
76	27220	Sicherungsring	Safety ring	Circlips
77	27138	Linsenschraube M4x7 DIN 7985	Lens head counters. screw M	Vis tete plate M4x7 DIN 798
78	27142	Dichtung 16,3x12x1,6		
79	27308	Hinweisschild Motorsicherung		
80	23394	Linsenschraube M5x16	Lens head counters. screw	Vis tete plate
81	14802	Scheibe A 5,3 DIN 9021 A2	Washer A 5,3 DIN 9021 A2	Rondelle A 5,3 DIN 9021 A2
82	27418	Feder	Spring	Ressort
83	27119	Abdeckung		
84	5189	Linsenschraube M5x10 DIN 7985	Lens head counters. screw M	Vis tete plate M5x10 DIN 79
85	5286	Schraubensicherung M5	SCREW FUUSE	PLAQUE D'ARRET



POS.	NO.	BEZEICHNUNG	DESCRIPTION	DESIGNATION
1	27222	Rändelmutter		
2	16135	Sechskantmutter M8x1 DIN 439	Hexagon nut M8x1 DIN 439	Ecrou 6 pans M8x1 DIN 439
3	27139	Druckfeder	Pressure spring	Ressort à pression
4	27096	Sechskantschraube		
5	27430	Gummirolle D38x17		
6	27368	Gerätedüse		
7	27369	Profilleiste H		
8	27370	Deckstreifen		
9	3348	Zylinderschraube M5x10 DIN 84	Socket head cap screw M5x10	Vis cylindrique M5x10 DIN 84
10	27729	Lenkrolle	Caster	Roulette de guidage
11	27349	Bolzen	Bolt	Boulon
12	27221	Feder	Spring	Ressort
13	27249	Bolzen	Bolt	Boulon
14	27248	Druckfeder	Pressure spring	Ressort à pression
15	27395	Düsenträger		
16	27306	Griff	Handle	Poignée
17	27183	Sicherungsring M6		
18	2781	Zylinderschraube M6x20 DIN 84	Socket head cap screw M6x20	Vis cylindrique
19	25313	Sauglippen-Satz Standard		
21	27421	Platte	Plate	Disque
22	27141	Griff	Handle	Poignée
23	27537	Gerätedüse		



POS.	NO.	BEZEICHNUNG	DESCRIPTION	DESIGNATION
1	19527	Senkschraube M4x10 DIN 965	Countersunk screw M4x10	Vis à tête fraisée M4x10 DIN
2	19616	Linsenschraube M5x45 DIN 7985	Lens head counters. screw M	Vis tête plate M5x45 DIN 79
3	34939	Scheibe A8,4 DIN 9021 A2	Washer A8,4 DIN 9021 A2	Rondelle A8,4 DIN 9021 A2
4	27095	Sechskantschraube	Hexagon cap screw	Vis 6 pans
5	6052	Sechskantmutter M8 DIN 985	Hexagon nut M8 DIN 985	Ecrou 6 pans M8 DIN 985
6	27351	Bowdenzug		
7	27327	Hebel	Lever	Levier
8	27334	Kappe	Cap	Capuchon
9	27397	Kabelsatz oben		
10	27410	Steuerung		
11	33158	Sechskantmutter M6 DIN 985	Hexagon nut M6 DIN 985	Ecrou 6 pans M6 DIN 985
12	17849	Scheibe B6,4 DIN 125 A2	Washer B6,4 DIN 125 A2	Rondelle B6,4 DIN 125 A2
13	27175	Bolzen		
14	27671	Klemmbrett 3-polig		
15	27113	Schmelzblech 50A		
16	4021	Fächerscheibe A4,3 DIN 6798	Serrated lock washer A4,3 DI	Rondelle évantail A4,3 DIN 6
17	3288	Zylinderschraube M4x8 DIN 84	Socket head cap screw M4x8	Vis cylindrique M4x8 DIN 84
18	24562	Sechskantmutter M5 DIN 985	Hexagon nut M5 DIN 985	Ecrou 6 pans M5 DIN 985
19	27181	Drucktaster		
20	27425	Trennstecker		
21	27725	Motorschutzschalter 30A	Motor protection fuse 30A	Protection de moteur 30A
22	27408	Winkel für Motorschutz		
23	27714	Motorschutzschalter 20A	Motor protection fuse 20A	Protection de moteur 20A
24	8940	Senkschraube M3X 30 963 ZN		
25	27722	Wippschalter	Switch 24V	Interrupteur 24V
26	27721	Signalleuchte rot 24V		
27	27346	Griff		
28	27118	Abdeckung		
29	15319	Sechskantmutter M4 DIN 934 A2	Hexagon nut M4 DIN 934 A2	Ecrou 6 pans M4 DIN 934 A2
30	14802	Scheibe A 5,3 DIN 9021 A2	Washer A 5,3 DIN 9021 A2	Rondelle A 5,3 DIN 9021 A2
31	27366	Zugentlastungsband		
32	27396	Tülle		
33	4144	Zylinderschraube M4x6 DIN 84	Socket head cap screw M4x6	Vis cylindrique M4x6 DIN 84
34	27352	Führungswinkel		
35	27356	Blattfeder	Flat spring	Ressort-lame
36	3482	Zylinderschraube M4x20 DIN 963	Socket head cap screw M4x20	Vis cylindrique M4x20 DIN 9
37	27376	Drahtbügel		
38	27101	Sechskantmutter M12x0,75		
39	8935	Sechskantmutter M3 DIN 934	Hexagon nut M3 DIN 934	Ecrou 6 pans M3 DIN 934
40	8579	Zahnscheibe 3,2x0,4 DIN 6797	Serrated lock washer 3,2x0,4	Rondelle evantail 3,2x0,4 DI
41	27472	Winkel	Angle	Equerre
42	27264	Isolierplatte	Isolation plate	
43	27307	Schalter	Switch	Interrupteur
44	4263	Zylinderschraube M3x16 DIN 84	Socket head cap screw M3x16	Vis cylindrique M3x16 DIN 8
45	28321	Kabelsatz unten		





POS.	NO.	BEZEICHNUNG	DESCRIPTION	DESIGNATION
1	27411	E-Motor 24V/0,4kW	Electric motor 24V/0,4kW	Moteur 24V/0,4kW
2	27407	Schutzkappe für Kabelanschluß	SSB 450	
3	27375	Gehäuse	Casing	Corps
4	2803	Zahnscheibe A8,2 DIN 6797	Serrated lock washer A8,2	Rondelle evantail A8,2 DIN 6797
5	8892	Zylinderschraube M8x16 DIN 912	Socket head cap screw M8x16	Vis cylindrique M8x16 DIN 912
7	27274	Bolzen	Bolt	Boulon
9	27150	Scheibe	Disc	Rondelle
10	27276	Riemenspanner		
11	27279	Sicherungsring	Safety ring	Cirdlips
12	27399	Bolzen	Bolt	Boulon
13	27272	Rolle		
14	32100	Sicherungsring D35x1,5 DIN 471	Safety ring D35x1,5 DIN 471	Cirdlips D35x1,5 DIN 471
15	2808	Wälzlager 6202/2Z	Anti-friction bearing 6202/2Z	Roulement 6202/2Z
16	27738	Kohlebürste	Carbon brush	Balai de charbons
17	27381	Bolzen	Bolt	Boulon
18	9795	Zylinderschraube M5x12	Socket head cap screw M5x12	Vis cylindrique M5x12
19	3376	Fächerscheibe A 5,3 DIN 6798	Serrated lock washer A 5,3	Rondelle évantail A 5,3 DIN 6798
20	27275	Achse	Shaft	Axe
21	27380	Rillenritzel		
22	27412	Aufnahme	Bracket	Support
23	24316	Zylinderschraube M5x16 DIN 912	Socket head cap screw M5x16	Vis cylindrique M5x16 DIN 912
24	27273	Sicherungsring	Safety ring	Cirdlips
25	9934	Wälzlager 6205-2Z	Anti-friction bearing 6205-2Z	Roulement 6205-2Z
26	27277	Zwischenring	Adaptor	Pièce intermédiaire
27	27129	Antriebsscheibe	Drive shaft	Arbre a cames
28	27126	Anschlagplatte	Stop plate	Plaque d'appui
29	27271	Bolzen	Bolt	Boulon
30	27599	Segmentscheibe		
31	24311	Senkschraube M6x25	Countersunk screw M6x25	Vis à tête fraisée M6x25
32	11105	Scheibe	Disc	Rondelle
33	27240	Zahnscheibe	Serrated lock washer	Rondelle evantail
34	19727	Sechskantmutter M14x1 DIN 934	Hexagon nut M14x1 DIN 934	Ecrou 6 pans M14x1 DIN 934
35	20184	Sechskantmutter M10 DIN 934	Hexagon nut M10 DIN 934	Ecrou 6 pans M10 DIN 934
36	27093	Sechskantschraube	Hexagon cap screw	Vis 6 pans
37	27278	Druckfeder	Pressure spring	Ressort à pression
38	27676	Poly-V Riemen	Poly-V-belt	Courroie Poly-V
39	27106	Platte	Plate	Disque
40	3348	Zylinderschraube M5x10 DIN 84	Socket head cap screw M5x10	Vis cylindrique M5x10 DIN 84