



Wap International

- Wap CS 602
- Wap CS 620
- Wap CS 820
- Wap CS 603
- Wap CS 630
- WAPCS 800
- Wap CS 830
- Wap CS 930

Betriebsanleitung mit Ersatzteilliste

Maschinen-Nummer

15035  
130291

<b>D</b>	<b>Wap Reinigungssysteme</b> GmbH & Co. Guido-Oberdorfer-Str. 2-8 D-7919 Bellenberg Tel.: (0 73 06) 72-0 Fax.: (0 73 06) 7 22 00 Tlx.: 71 91 22 wap d	<b>A</b>	<b>Wap-Maschinen</b> Vertriebsgesellschaft m.b.H. Hannakstr. 9-11 5023 Salzburg-Gnigl Tel.: (06 62) 66 06 04 Fax.: (06 62) 66 06 20 30 Tlx.: 63 32 08 wapsa a
<b>BR</b>	<b>Oberdorfer S.A.</b> Rua AT 7 no. 1275 - Area Sul - C.I.C. Caixa Postal 21 45 80.000 Curitiba - Paraná Tel.: (0 41) 2 47 58 88 Fax.: (0 41) 2 46 15 34 Tlx.: 41 61 15 wapb br	<b>ZA</b>	<b>Wap Africa (Pty) Ltd.</b> P.O.Box 21 22 Kempton Park 16 20 Tel.: (0 11) 9 75 70 60 Fax.: (0 11) 3 94 30 81 Tlx.: 74 22 31 wap sa
<b>GB</b>	<b>Wap (U.K.) Ltd.</b> Cat & Fiddle Lane West Hallam, Ilkeston Derbyshire DE7 6HE Tel.: (06 02) 30 98 00 Fax.: (06 02) 44 02 87 Tlx.: 37 83 75 wapuk g	<b>CH</b>	<b>Wap AG</b> Hofackerstrasse 9606 Bütschwil/SG Tel.: (0 73) 33 01 11 Fax.: (0 73) 33 27 58 Tlx.: 88 32 72 wap ch
<b>NL</b>	<b>Wap (NL) B.V.</b> Transportweg 29/33 Postbus 65 3371 MA Hardinxveld-Giessendam Tel.: (0 18 46) 1 81 44 Fax.: (0 18 46) 1 41 13	<b>USA</b>	<b>Wap International, Inc.</b> 170 E. Freedom Ave. Anaheim, California 9 28 01 U.S.A. Tel.: (7 14) 8 71 85 00 Fax.: (7 14) 8 71 68 95

## Inhalt

1. Allgemein .....	3
2. Beschreibung der Maschine .....	5
3. Funktionsschemata .....	9
4. Betrieb der Maschine .....	11
5. Wartung .....	15
6. Störungssuche .....	16
7. Sicherheitseinrichtungen .....	20
8. Schaltpläne .....	24
9. Ersatzteilliste .....	27

## 1. Allgemein

### 1.1 Wichtiger Hinweis

Diese Betriebsanleitung ist für das Bedienungspersonal der Wap-Maschine bestimmt.

Bei Beachtung der Betriebsanleitung wird die Maschine störungsfrei arbeiten.

Verwenden Sie die auf die Wap-Maschinen abgestimmten »Wap-Reinigungs- und Pflegemittelprodukte« bzw. die Produkte der Aral AG wie der Supralin-Reihe, sowie Puriklyn-Reihe. Es ist immer wieder festzustellen, daß Störungen an den Maschinen auf die Verwendung von nicht geeigneten Produkten zurückzuführen sind.

Nach Verwendung von Reinigungsmitteln muß die Maschine mit klarem Wasser gespült werden. Verfahrenhinweise und Sicherheitsratschläge des Zusatzmittelherstellers sind zu beachten.

### 1.2 Verwendungszweck

Einen Überblick über die Einsatzmöglichkeiten der Hochdruckreinigungsmaschine sowie der dazu geeigneten »Wap-Reinigungs- und Pflegemittelprodukte« vermittelt nachstehende Tabelle.

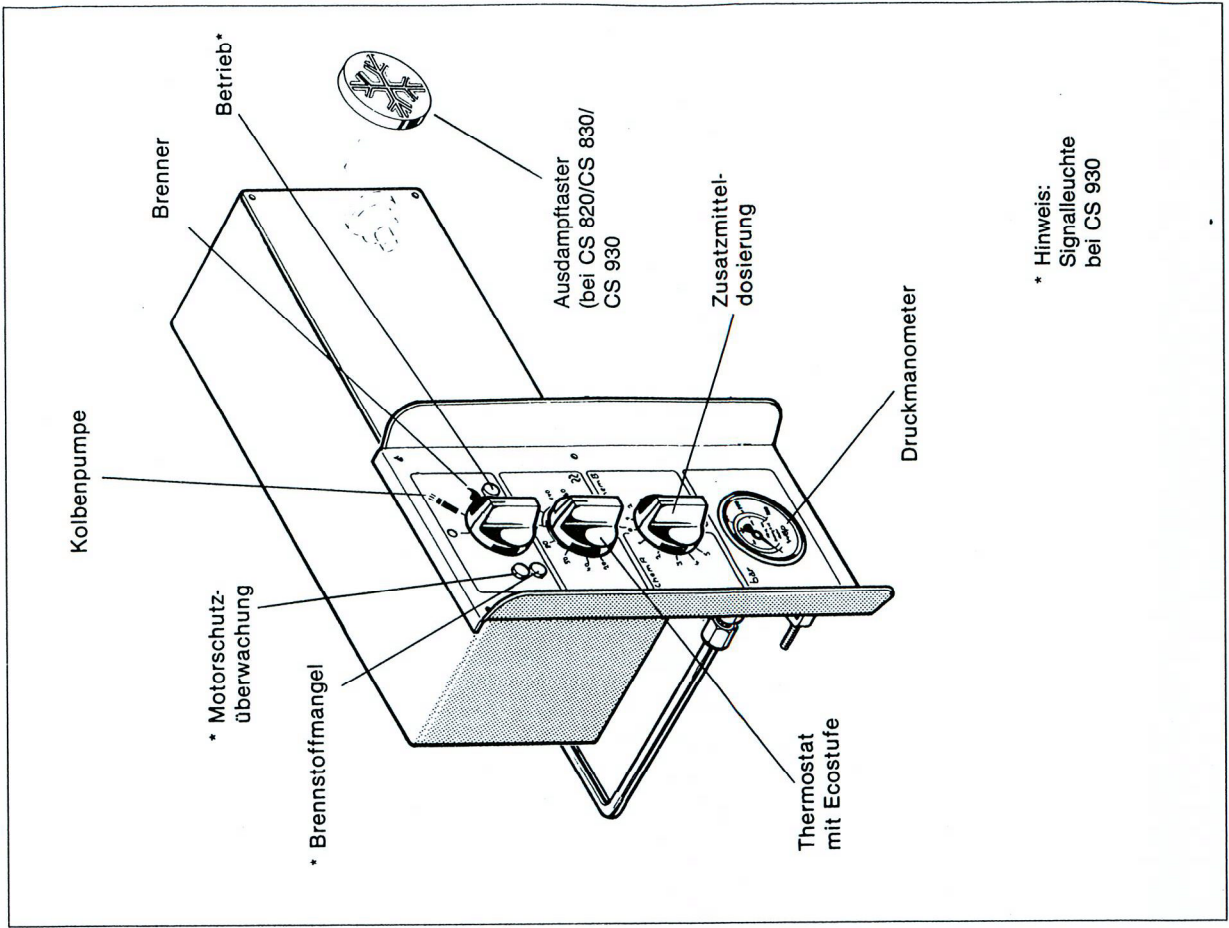
Die angebotenen »Wap-Reinigungs- und Pflegemittelprodukte« sind auf die verwendeten Materialien abgestimmt und wie folgt lieferbar:

Anwendungsgebiet	Produkt	Eigenschaften	ph-Wert 1%-ige Lösung in Leitungswasser
Maschinen, Behälter, Schwimmbäder etc. für starke Verschmutzungen	AL 322	flüssig, neutral, hochkonzentriert, äußerst härtebeständig	6,5
Schmierstoffe, Öl, Bau- maschinen, Motoren, Chassis	AL 324	flüssig, stark alkalisch, hochkonzentriert, äußerst härtebeständig	12,1
PKW- und LKW-Reini- gung, lackierte Teile, Aluminium- und Bronze- reinigung	Autoshampoo Pulver	pulverförmig, mild alkalisch, härtebeständig, sehr aus- giebig, schäumend	11,0
PKW- und LKW-Reini- gung, lackierte Teile, Aluminium- und Bronze- reinigung	Autoshampoo flüssig	flüssig, härtebeständig, sehr ausgiebig, schäumend	6,6
Zur Oberflächenwäsche von PKW	Autoshampoo flüssig	phosphatfrei, schaumaktives, material- schonendes Shampoo	8,5
Stark överschmutzte Teile	Combi aktiv	flüssig, stark alkalisch, sehr ausgiebig, schäumend	11,5
Entfettung, Entrostung, Motorwäsche, Unter- bodenwäsche	Combi Super	flüssig, stark alkalisch, konzentriert, härtebeständig schwach schäumend	11,5
Entkonservierungsmittel für Fahrzeuge und Maschinen	Consex Forte	organisches Lösungsmittel, Basis Petroleum, neutral, lack- schonend, sehr ausgiebig	—



## 2. Beschreibung der Maschine

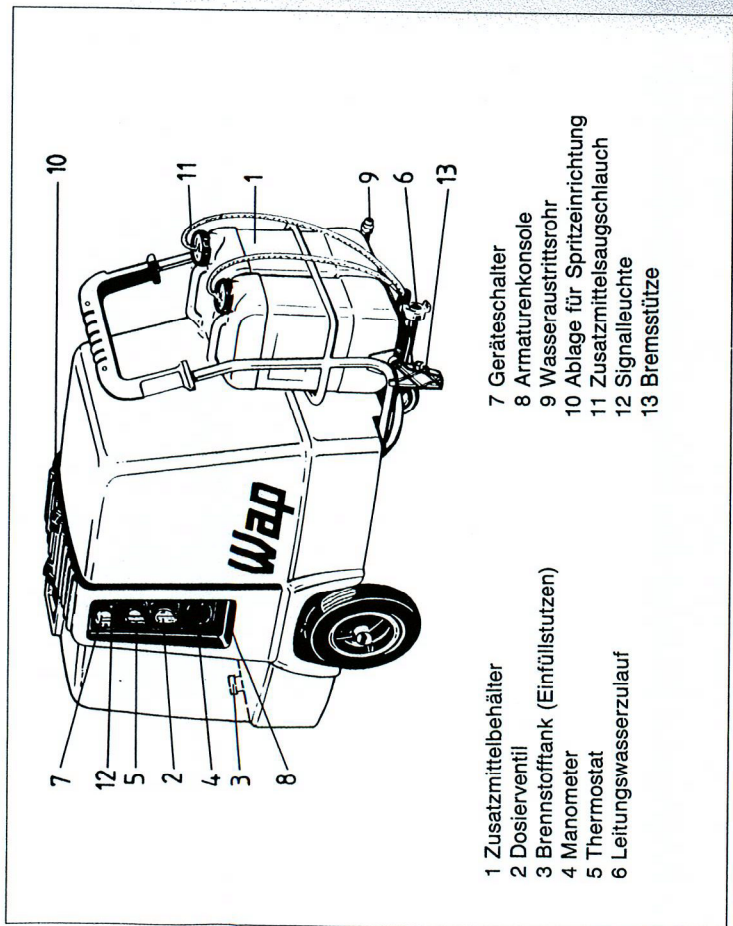
### 2.1 Bedienungssymbole



\* Hinweis:  
Signalleuchte  
bei CS 930

Anwendungsgebiet	Produkt	Eigenschaften	ph-Wert 1%-ige Lösung in Leitungswasser
Universell einsetzbar, Autowäsche, allg. Reinigungspflege	J 25	hochwirksam, mild alkalisch, zur schonenden, gründlichen Hochdruckreinigung	8,8
Absäuern von Kalkansätzen, Entfernen von Kalkrückständen	Kalk-Löser	flüssig, stark sauer, Basis organische Säuren, mit Korrosionsschutz	2,6
Anwendung 6 ml/pro 1° dH bezogen auf 1 m³ Wasser	*)Kalkschutzkonzentrat	verhindert Kalkausfällungen	7,3
Zur Nachbehandlung von glatten Oberflächen z.B. Omnibusse, LKW, PKW, Glas	N 309	flüssig, hochkonzentriert Anwendungskonzentration 0,05 % bewirkt schnellere Trocknung	6,5
Nachkonservierung von PKW und LKW	Glanzwachs	Wachsemission, hochkonzentriert, ohne Kohlenwasserstoffe, Anwendungskonzentration 0,1 - 0,2 %	7,3
Stark överschmutzte Teile	Wap®-Universal-Kaltreiniger	flüssig, schnelltrennend nur in Verbindung mit Ölabscheidern	—

\*) Zur Verwendung unseres Kalkschutzkonzentrats kann die Wap-Dosierpumpe nachgerüstet werden. Dies ist bei extrem hartem Wasser zu empfehlen.





Das Funktionsschema (s. unter 3) zeigt die Wirkungsweise der Maschine. Die Wap-Maschine ist vom Aufbau her in zwei Hauptbaugruppen gegliedert.

Hauptbaugruppe I = Antriebsmotor mit Hochdruckpumpe, Regelsicherheitsblock mit Druckabschaltungsautomatik und Strömungswächter  
 Hauptbaugruppe II = Wärmetauscher mit Ölbrenner und Temperaturüberwachung.

Funktioneller Ablauf:

Die Regelung des Wasserzulaufs erfolgt über das Schwimmerventil. Die Wap-Hochdruckpumpe saugt das Wasser aus dem Wasserkasten und fördert es unter Druck durch die Heizschlange zur Hochdruckdüse.

Zur Drucküberwachung und Begrenzung ist vor der Heizschlange ein Regelsicherheitsblock mit Druckabschaltungsautomatik eingebaut. Über ein Dosierventil mit automatischer Klarspülung besteht die Möglichkeit, Reinigungs- und Pflegemittelprodukte dem HD-Strahl beizumischen. Bei Bedarf kann warmes Wasser mittels ölbefeuertem Wärmetauscher erzeugt werden. Die Wassertemperatur wird durch ein Thermostat überwacht.

Die Brennstoffversorgung des Ölbrenners erfolgt über eine Ölpumpe, die am Ölbrennermotor angeflanscht ist. Der Brennstoff wird unter Druck in den Verbrennungsraum eingespritzt. Ein Hochdruckgebläse führt die Verbrennungsluft zu. Der Zündtransformator erzeugt an den Zündelektroden Hochspannungsfunken, welche die Zündung des Brennstoffes bewirken. Brennstoffmangel wird über eine rote Signalleuchte (mit Zapfpistolensymbol) im Armaturenbrett angezeigt. Wird ohne Brennstoff nachzufüllen weitergearbeitet, schaltet der Ölbrenner nach kurzer Zeit vollautomatisch ab (nur bei CS 930).

Fällt die Förderleistung unter einen festgestellten Wert, schaltet der eingebaute Strömungswächter den Ölbrenner automatisch ab. Als zusätzliches Sicherungselement ist am Wärmeaustauschereingang eine Thermoheizung eingebaut. Eine Überhitzung der Maschine ist somit ausgeschlossen.

Beim Schließen der Abschaltipistole wird der Antriebsmotor über den Regelsicherheitsblock mit Druckabschaltungsautomatik abgeschaltet. Beim Betätigen der Abschaltipistole sinkt der Druck ab und der Regelsicherheitsblock schaltet erneut den Antriebsmotor ein.

Die Wassermenge, der Druck (nicht bei CS 602, 603) und die Temperatur können stufenlos eingestellt werden.

## 2.3 Technische Daten

	CS 602	CS 620	CS 820	CS 603
Volumenstrom	9,7	10,3	11	9,7
Arbeitsdruck	80	90	115	100
zul. Betriebsüberdruck	150	150	150	150
zul. Temperatur	90	99	99	90
durchschn. Brennstoffverbrauch bei 60° Wasser-				
temperatur	ca. 2,9	ca. 2,9	ca. 3,6	ca. 2,9
Spannung	220	220	220	380
Wechselstrom	1 Ph, N, PE	1 Ph, N, PE	1 Ph, N, PE	3 Ph, N, PE
Frequenz	50	50	50	50
elektr. Anschlußwert	2,2	2,9	3,6	3,1
elektr. Anschlußwert(Schweiß)kW	2,1	2,1	3,5	3,1
Nennstrom-Sicherung	16 T	16 T	16 T	16 T
(Siehe 4.1)				
Zusatzmittelbehälter	—	2 x 17	2 x 17	—
Brennstoffbehälter	30	30	30	30
Wasserinhalt der Heizschlange	3,5	3,5	3,5	3,5
Länge	1369	1369	1369	1369
Höhe	785	785	785	785
Breite	720	720	720	720
Gewicht	150	155	160	160
ca. kg				
Volumenstrom	10,8	11,4	14,2	16,3
Arbeitsdruck	135	150	170	180
zul. Betriebsüberdruck	150	200	200	200
zul. Temperatur	99	99	99	99
durchschn. Brennstoffverbrauch bei 60° Wasser-				
temperatur	ca. 2,9	ca. 2,9	ca. 4,0	ca. 4,2
Spannung	380	380	380	380
Wechselstrom	3 Ph, N, PE	3 Ph, N, PE	3 Ph, N, PE	3 Ph, N, PE
Frequenz	50	50	50	50
elektr. Anschlußwert	4,0	4,5	5,8	6,1
elektr. Anschlußwert(Schweiß)kW	2,7	2,7	5,8	6,1
Nennstrom-Sicherung	16 T	16 T	16 T	16 T
(siehe 4.1)				
Zusatzmittelbehälter	—	2 x 17	2 x 17	2 x 17
Brennstoffbehälter	30	30	30	30
Wasserinhalt der Heizschlange	3,5	3,5	3,5	3,5
Länge	1369	1369	1369	1369
Höhe	785	785	785	785
Breite	720	720	720	720
Gewicht	165	165	185	190
ca. kg				

Bitte beachten Sie die technischen Daten auf dem Typenschild!



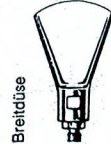
**Düsentabelle**

Nur die angegebenen Düsen verwenden. Bei Hochdruckschlauch über 50 m Länge nächstgrößere **Hochdruckdüse verwenden** (statt 2507 z.B. 2508).

Je nach Verschmutzungsart und Reinigungsaufgabe können entsprechende HD-Düsen verwendet werden. Der Arbeitsdruck hängt von der HD-Düse ab. Die erforderliche HD-Düse kann aus nachfolgender Düsentabelle entnommen werden.

Die unter technische Daten sowie die in nachstehender Düsentabelle angegebenen Druckangaben können aus folgenden Gründen abweichen: 1) Fertigungstoleranz der HD-Düsen, 2) Durch Spannungs- und Frequenzabweichungen.

HD-Düse	CS 602		CS 620		CS 820		CS 603	
	Düsen-Typ Sprühwinkel 15° 30° 60°	Rück- stoß- kraft N	Düsen-Typ Sprühwinkel 15° 30° 60°	Rück- stoß- kraft N	Düsen-Typ Sprühwinkel 15° 30° 60°	Rück- stoß- kraft N	Düsen-Typ Sprühwinkel 15° 30° 60°	Rück- stoß- kraft N
170-180								
160-170								
140-160								
125-140								
110-125								
100-110								
90-100								
85-90								
70-80								
60-70								
50-60								
40-50								
20-25								



\* Serieldüsen

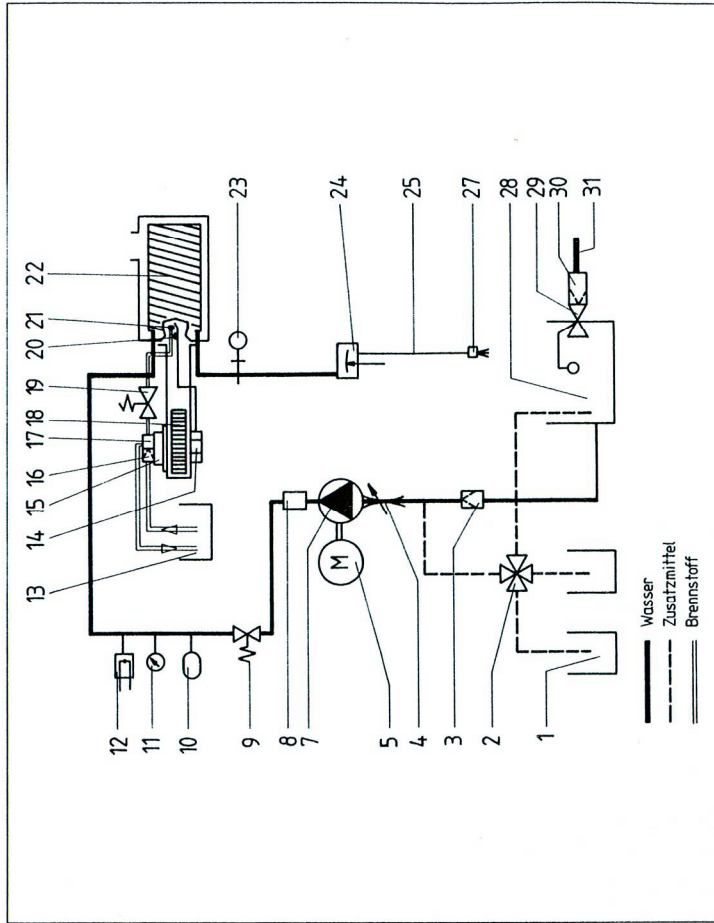
HD-Düse	CS 630		CS 800		CS 830		CS 930	
	Düsen-Typ Sprühwinkel 15° 30° 60°	Rück- stoß- kraft N	Düsen-Typ Sprühwinkel 15° 30° 60°	Rück- stoß- kraft N	Düsen-Typ Sprühwinkel 15° 30° 60°	Rück- stoß- kraft N	Düsen-Typ Sprühwinkel 15° 30° 60°	Rück- stoß- kraft N
170-180								
160-170								
140-160								
125-140								
110-125								
100-110								
90-100								
85-90								
70-80								
60-70								
50-60								
40-50								
20-25								



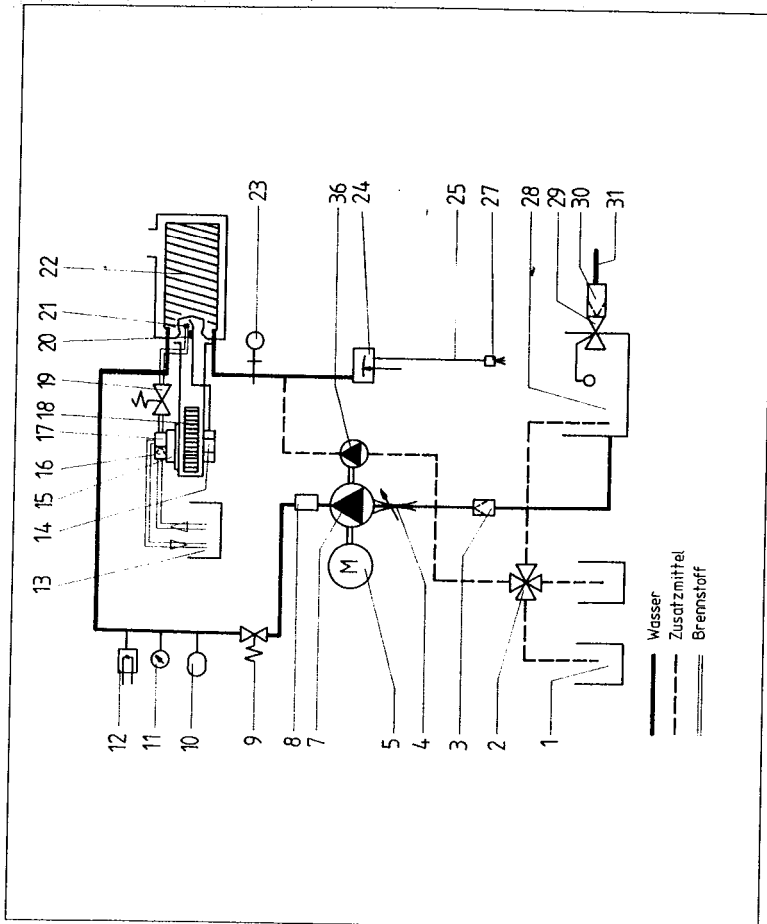
\* Serieldüsen

**3. Funktionsschemata**

Funktionsschema Wap CS 602 / CS 620 / CS 820 / CS 603 / CS 830 / CS 930 / CS 800 / CS 830



- 19 Magnetventil
  - 20 Zündelektrode
  - 21 Öldüse mit Sieb
  - 22 Wärmeaustauscher
  - 23 Thermostat
  - 24 Abschaltpistole
  - 25 Vario-Press-Pistole (CS 800/CS 830)
  - 26 Sprühröhr
  - 27 HD-Düse
  - 28 Wasserkasten
  - 29 Schwimmerventil
  - 30 Filter (Schwimmerventil)
  - 31 Leitungswasserzulauf
  - 36 Zusatzmittelpumpe
- 1 Zusatzmittelbehälter
  - 2 Dosierventil
  - 3 Filter
  - 4 Stufenlose Druck- und Mengenregulierung
  - 5 Motor
  - 7 Hochdruckpumpe
  - 8 Regelsicherheitsblock
  - 9 Sicherheitsventil
  - 10 Hydrospeicher
  - 11 Manometer
  - 12 Thermosicherung
  - 13 Brennstofftank
  - 14 Zündtransformator
  - 15 Ölbrennermotor
  - 16 Ölfilter
  - 17 Ölpumpe
  - 18 Hochdruckgebläse



- 1 Zusatzmittelbehälter
- 2 Dosierventil
- 3 Filter
- 4 Stufenlose Druck- und Mengenregulierung
- 5 Motor
- 7 Hochdruckpumpe
- 8 Regelsicherheitsblock
- 9 Sicherheitsventil
- 10 Hydrospeicher
- 11 Manometer
- 12 Thermosticherung
- 13 Brennstofftank
- 14 Zündtransformator
- 15 Ölfilter
- 16 ÖlfILTER
- 17 Ölpumpe
- 18 Hochdruckgebläse

- 19 Magnetventil
- 20 Zündelektrode
- 21 Öldüse mit Sieb
- 22 Wärmeaustauscher
- 23 Thermostat
- 24 Vario-Press-Pistole
- 25 Sprührohr
- 26 HD-Düse
- 28 Wasserkasten
- 29 Schwimmerventil
- 30 Filter (Schwimmerventil)
- 31 Leitungswasserzulauf
- 36 Zusatzmittelpumpe

#### 4. Betrieb der Maschine

Beachten Sie die Richtlinien für Flüssigkeitsstrahler und die allgemeinen gültigen Bestimmungen und Verordnungen.

Auszüge aus den »Richtlinien für Flüssigkeitsstrahler«:

Die vollständigen Richtlinien für Flüssigkeitsstrahler sind zu beziehen vom Carl Heymanns-Verlag KG, Luxemburger Straße 449, 5000 Köln 41.

Flüssigkeitsstrahler dürfen nur von Personen bedient werden, die mit der Bedienung vertraut sind.

Die Betriebsanleitung des Herstellers ist zu beachten. Der Unternehmer hat dafür zu sorgen, daß vor jeder Inbetriebnahme des Flüssigkeitsstrahlers dessen wesentliche Teile auf ordnungsgemäßen Zustand überprüft werden, z.B. Sicherheitseinrichtungen, Pumpe, Schlauchleitungen und Spritzeinrichtung.

Schläuche dürfen nur durch den Hersteller, Lieferer oder Sachkundigen eingebunden werden.

Falls notwendig, ist die entsprechende, persönliche Schutzausrüstung zu benutzen.

Die Betätigungseinrichtung der Spritzeinrichtung darf in der Einschaltstellung nicht festgesetzt werden.

Bei Arbeitsunterbrechungen ist die Verriegelung der Betätigungseinrichtung der Spritzeinrichtung einzulegen.

Die Maschine entspricht den »Richtlinien für Flüssigkeitsstrahler«.

Der Wasserinhalt beträgt weniger als 10 l (Zwergdampfkessel).

Ausführung und Prüfdruck entsprechen der Dampfkesselverordnung. Es ist keine Bauartzulassung, Erlaubnisanzeige und Abnahmeprüfung notwendig.

Die Maschine muß ständig überwacht werden, so daß vom Bedienungspersonal das Ausbleiben der Flamme wahrgenommen werden kann.

Beim Einschalten des Brenners nicht über den Abgassutzen beugen. Verbrennungs- und Verpuffungsgefahr. Maschinen, die an Tankstellen oder anderen Gefahrenbereichen betrieben werden, dürfen wegen der möglichen, vom Brenner ausgehenden Explosionsgefahr, unter Beachtung der TRbF (Technische Richtlinien für brennbare Flüssigkeiten), nur außerhalb der darin festgelegten Gefahrenbereiche betrieben werden. Bei Aufstellung in Räumen sind für die Abgasführung ins Freie die örtlichen Bauvorschriften zu beachten. Für ausreichende Frischluft-Zufuhr ist zu sorgen. Es dürfen nur Original-Wap-Ersatzteile verwendet werden.

Hinweis:

Bei Anschluß der Maschine an eine Kaminanlage muß die Landesbauordnung beachtet werden. Vorschläge über Anschluß-Systeme können vom Werk zur Verfügung gestellt werden.



#### 4.1 Elektrischer Anschluß

Siehe 2.3 Technische Daten.

Drehstromgerät = mit 5 pol.-CEE-Rundsteckvorrichtung.

Wechselstromgerät = mit Schutzkontaktstecker.

Das Gerät darf nur über eine zugelassene Steckvorrichtung angeschlossen werden. Eine grüne Signalleuchte im Armaturenbrett zeigt Ihnen die Betriebsbereitschaft der Maschine an (nur bei CS 930). Bei Direktanschluß (ohne Stecker und Steckdose) muß ein Hauptschalter angebracht werden. Schäden, die durch falschen Anschluß entstehen, gehen nicht zu unseren Lasten.

Voraussetzung zum Betrieb einer Maschine mit 220 V Wechselstrommotor:

1. Absicherung 16 A träge mit Schmelzsicherung (bzw. Sicherungsautomaten 16 A K).
2. Die Betriebsspannung an der eingeschalteten Maschine gemessen, soll nicht unter 210 V liegen. Verlängerungskabel sollen vermieden werden, jedoch bei Verwendung darf der Querschnitt nicht kleiner als 2,5 mm und das Kabel nicht länger als 50 m sein.

#### 4.2 Leitungswasserzulauf

Maschine mit Wasserschlauch 1/2" oder 3/4" am Wasserhahn anschließen.

Mindestzulaufmenge bei 3-6 bar Fließdruck siehe 2.3 (Volumenstrom).

#### 4.3 Inbetriebnahme

Vor der ersten Inbetriebnahme der Maschine Zapfen am Ölstopfen der Hochdruckpumpe unbedingt abschneiden!

Die Maschine kommt ohne Tankfüllung zum Versand.

Brennstofftank mit Heizöl EL oder Dieselöl DIN 51603 füllen (nur bei kalter Maschine). Der Brennstoff muß frei von Verunreinigungen sein.

Zusatzmittelbehälter mit Wap-Reinigungs- und Pflegemittelprodukten in der vorgeschriebenen Verdünnung füllen. Wasserhahn öffnen. Während der Wintermonate ist beim Versand das Wassersystem der Maschine mit Frostschutzmittel gefüllt. Die zuerst ausgetretene Flüssigkeit sollte nach Möglichkeit in einem Gefäß aufgefangen werden, zwecks Wiederverwendung.

Zum Durchspülen und Entlüften des Systems, Schalter auf »Kolbenpumpe« und Maschine ca. 1 Minute durchlaufen lassen. Maschine abstellen.

Hochdruckschlauch mit Spritzeinrichtung am HD-Anschluß anschließen.

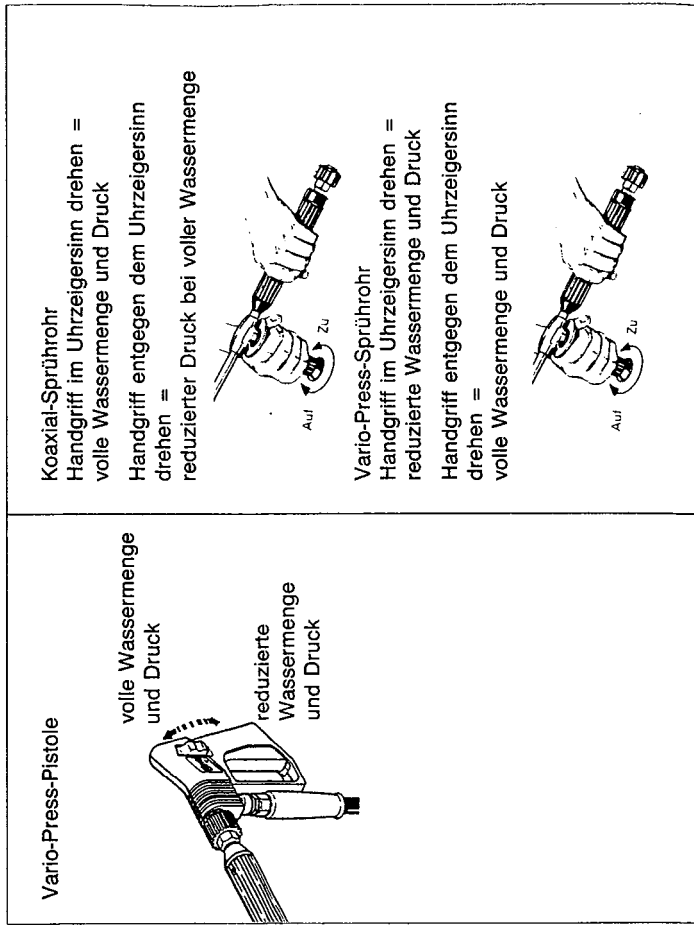
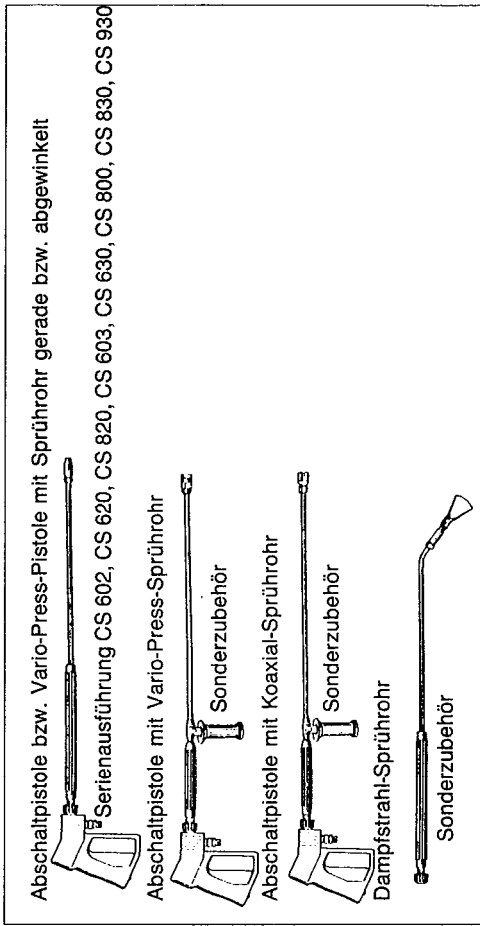
Auf Düsendgröße achten, siehe 2.4 Düsentabelle.

Hinweis:

Der Flüssigkeitsstrahl kann bei unsachgemäßer Bedienung zu Verletzungen führen (Strahl nicht auf Personen richten).

Beim Betrieb der Maschine treten an der Spritzeinrichtung Rückstoßkräfte auf, bei abgewinkeltem Sprührohr zusätzlich ein Drehmoment, daher Spritzeinrichtung fest in beiden Händen halten.

#### 4.4 Betrieb



Kaltwasser:

Abschaltpistole entriegeln und betätigen, Schalter auf »Kolbenpumpe«.

Heißwasser: Stufe I (siehe 2.3 Technische Daten)

Abschaltpistole entriegeln und betätigen, Schalter auf »Kolbenpumpe«. Wenn ein gleichmäßiger Strahl aus der Hochdruckdüse austritt, Schalter auf »Brenner«.

Dampfstrahl: Stufe II (siehe 2.3 Technische Daten)

Standard-Spritzeinrichtung gegen Dampfstrahl-Sprührohr (Art.-Nr. 14786) austauschen.

Thermostat auf Anschlag (Dampfstufe) drehen.

Druck- und Mengenregulierung entgegen dem Uhrzeigersinn öffnen (siehe 2.1 Bedienungssymbole).

Abschaltpistole entriegeln und betätigen, Schalter auf »Kolbenpumpe«. Wenn ein gleichmäßiger Strahl aus der Breitdüse austritt, Schalter auf »Brenner«.

Zusatzmittel:

Dosierung am Dosierventil je nach Bedarf wählen und einstellen.

**Bei Arbeitsunterbrechungen, auch kurzfristig, unbedingt Schalter auf »0« stellen!**

Die Temperatur wird durch ein Thermostat überwacht. Diese Sicherheitsvorrichtung schützt Ihre Maschine vor dem Überhitzen. Steigt die Temperatur über den eingestellten Wert, so schaltet der Brenner vollautomatisch ab.

Das Manometer zeigt den Arbeitsdruck an. Bei Anstieg des Druckes über den Arbeitsdruck (und bei geöffnetem Vario-Press-Sprührohr) kann z.B. die Hochdruckdüse verstopft sein, bzw. die Maschine muß entkalkt werden. Werden Zusatzmittel verwendet, so dürfen die Zusatzmittelbehälter nicht leer werden, da sonst Luft angesaugt wird.

Die Wassermenge, der Druck (nicht bei CS 602, CS 603) und die Temperatur können stufenlos geregelt werden.

**Hinweis:**

Beim Schließen des Vario-Press-Sprührohres bzw. der Vario-Press-Pistole erhöht sich der eingestellte Arbeitsdruck um ca. 20 bar.

Der Hochdruckschlauch darf nicht überfahren, gezogen, abgeknickt und verdreht werden. Es dürfen nur Original-Wap-Hochdruckschlauchleitungen verwendet werden. Diese entsprechen und sind zugelassen nach den »Richtlinien für Flüssigkeitsstrahler«.

Armaturen und Schläuche sind entsprechend gekennzeichnet.

Beachten Sie die Wartungsvorschriften 5.

#### 4.5 Außerbetriebnahme

Dosierventil auf 0.

Schalter auf »Kolbenpumpe«.

Maschine ca. 1 Minute weiterlaufen lassen, dann Schalter auf 0.

Abschaltpistole betätigen, bis die Maschine drucklos ist.

Betätigungshebel verriegeln.

Wasserhahn schließen.

**Winterbetrieb:**

Maschine in frostsicherem Raum abstellen. Sollte die Maschine nicht frostsicher abgestellt werden können, ist wie folgt vorzugehen:

Bei den Maschinentypen CS 820 / CS 830 / CS 930:

1. Wasserhahn schließen.
2. 1/2-1 l Frostschutzmittel in den Wasserkasten füllen.
3. Pumpe einschalten.
4. Abschaltpistole betätigen bis Wasserkasten leergesaugt ist.
5. Pumpe abschalten.
6. HD-Schlauch von der Maschine abschrauben.
7. Pumpe und Brenner einschalten.
8. Ausdampfstarter drücken bis Wasserdampf austritt.

Bei den Maschinentypen CS 602 / CS 620 / CS 603 / CS 630 / CS 800 ist wie folgt vorzugehen.

1. Wasserhahn schließen
2. HD-Pumpe einschalten und Abschaltpistole betätigen.
3. Frostschutzmittel (ca. 4 l) nach und nach in den Wasserkasten einfüllen.
4. Ihre Maschine ist frostsicher, wenn Frostschutzmittellösung am Sprührohr austritt.

**Empfehlung:** Bei Temperaturen um den Gefrierpunkt beginnt das Heizöl zu stocken (Paraffinausscheidung). Dadurch kann es zu Startschwierigkeiten des Brenners kommen. Wir empfehlen dem Heizöl »Stockpunkt- und Fließverbesserer« (Im Heizöl-Fachhandel erhältlich) beizumischen. Die Beimischung beträgt 1 Liter auf ca. 1000 l Heizöl und sollte bei über 8° C erfolgen.

**Bei Wechselstrommaschinen:** (CS 602, CS 620, CS 820):

Sollte es bei Minus-Temperaturen Anlaufschwierigkeiten der Maschine geben, empfehlen wir, das Pumpenöl durch ein Mehrbereichs-Motorenöl z.B. SAE 10 W 30 bzw. SAE 15 W 40 zu ersetzen.

#### 4.6 Prüfungen

Die Flüssigkeitsstrahler sind bei Bedarf, jedoch mindestens alle 12 Monate, durch Sachkundige auf Betriebssicherheit zu prüfen. Bei stillgelegten Maschinen kann die Prüfung bis zur nächsten Inbetriebnahme hinausgeschoben werden. Die Anleitung des Herstellers ist zu beachten. Als Sachkundige stehen Ihnen unsere Kundendienstmonteure zur Verfügung. Wartungs- und Wiederholungsprüfverträge können mit uns abgeschlossen werden. Die Ergebnisse der Prüfung werden von uns schriftlich bestätigt. (Siehe Anhang).

Die Heizeinrichtung ist eine Feuerungsanlage, die nach der ersten Verordnung zur Durchführung des Bundesimmissionsschutzgesetzes jährlich einmal durch Ihren zuständigen Bezirksschornsteinfeger auf Einhaltung der Auswurfbegrenzungswerte überprüft werden muß. Die Prüfungen müssen vom Betreiber des Hochdruckreinigers veranlaßt werden.



## 4.7 Garantie

Es gelten unsere allgemeinen Verkaufs- und Lieferbedingungen.

Nach den allgemein gültigen Richtlinien des VDMA fallen unter die Garantie nur nachgewiesene Material- und Fabrikationsfehler.

Um unberechtigten Ansprüchen vorzugreifen, führen wir die wichtigsten Punkte auf, bei denen wir keine Garantie leisten.

Bei Schäden, die durch Veränderung der Einstellung entstehen.  
Bei Transportschäden.

Bei Schäden, die durch leichtfertiges Hantieren des Bestellers oder durch rohe Gewalt entstehen.  
Schäden durch Überhitzen fallen nicht unter Garantie.

Bei Schäden, die durch Nichtbeachten unserer Betriebsanleitung entstehen.

Bei Schäden, die durch Nichtbeachten unserer Entkalkungsvorschriften entstehen.

Schäden an Fremderzeugnissen werden nach Herstellergarantie behandelt.

Für Schläuche wird nur dann Garantie übernommen, wenn das Herstellwerk nach Prüfung den Garantiefall anerkennt.

Bei natürlicher Abnutzung an Dichtungen, Zündelektroden, HD-Düsen usw.

## 5. Wartung

### 5.1 Wartungsplan

**Alle 40 Betriebsstunden — mindestens wöchentlich**

Ölstandskontrolle — Ölstand regelmäßig am Meßstab des Öleinfüllstopfens bzw. am Deckel des Öleinfüllbehälters überprüfen. Bei Bedarf Pumpenöl nachfüllen.  
Bei grauem oder weißem Farbton Öl wechseln.

Filter — reinigen.

**Alle 200 Betriebsstunden — mindestens alle 3 Monate**

Pumpenölwechsel — z.B. Aral Degol BG 220, Shell Omala 220, Mobil Gear 630.

Keilriemenspannung — falls erforderlich an der Kolbenpumpe nachstellen.

Zündanlage — Zündtrafo, Zündkabel, Zündelektroden reinigen, defekte Teile erneuern.

Öldüse — reinigen.

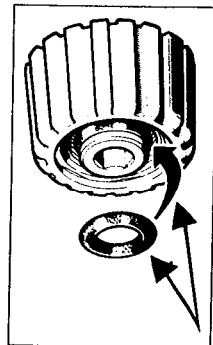
ÖlfILTER — reinigen.

Magnetventil — reinigen, Sieb reinigen.

**Bei Bedarf — mindestens alle 12 Monate**

Wärmetauscher — jährlich mit Hochdruck durch vordere und hintere Reinigungsöffnung reinigen  
— Tropfwasserschlauch aus dem Wasserkasten nehmen.

Tank — entleeren und reinigen.



**Quickverschraubung**  
Regelmäßig fetten.

## 5.2 Entkalkung

Die Entkalkung hat periodisch zu erfolgen. Die Verkalkung richtet sich nach der jeweiligen Wasserhärte und wird durch allmähliches Ansteigen des Wasserdrucks am Manometer angezeigt. Bei Überschreitung des Arbeitsdruckes um 10 bar muß entkalkt werden.

Das Entkalken wird folgendermaßen durchgeführt:

**CS 602, CS 620, CS 820, CS 603, CS 630, CS 800, CS 830**

Wasserhahn öffnen, Hochdruckdüse am Sprührohr abschrauben und gesondert in das Entkalkungsmittel legen.

Hochdruckschlauch am Wasseraustrittsrohr abschrauben. Zusatzmittel-Saugschlauch in gefüllten »Kalk-Löser-Behälter« stecken. Dosierventil ganz öffnen.

Hochdruckpumpe einschalten. Das Entkalkungsmittel wird angesaugt und tritt nach ca. 1 Minute stark sprudelnd aus dem Wasseraustrittsrohr aus. Hochdruckpumpe abstellen. Danach Zusatzmittel-Saugschlauch aus dem »Kalk-Löser-Behälter« nehmen und in klares Wasser stecken.

Nach ca. 15 Minuten Hochdruckpumpe einschalten. Nach ca. 2 Minuten muß am Wasseraustrittsrohr ein gleichmäßiger Strahl austreten. Sollte dies nicht der Fall sein, Entkalkung wiederholen!

Hochdruckdüse am Sprührohr einschrauben und Hochdruckschlauch wieder anschließen.

### CS 930

Leitungswasserzulauf abschrauben, direkt an Hochdruckpumpe anschrauben. HD-Düse am Sprührohr abschrauben, gesondert in das Entkalkungsmittel legen. Behälter (Eimer) mit Entkalkungsmittel füllen. (Z.B. ca. 3-5 l Wap-Kalklöser auf 5 l Wasser).

Leitungswasserschlauch am Wasserhahn abschrauben und in den mit Entkalkungsmittel gefüllten Behälter stecken.

(Schlauch sollte mit Wasser gefüllt sein, dies erleichtert das Ansaugen des Entkalkungsmittels).

Sprührohr zum Auffangen der austretenden Flüssigkeit in separaten Behälter stecken. Hochdruckpumpe einschalten. Abschalt pistole betätigen. Das Entkalkungsmittel wird angesaugt und tritt nach ca. 1 Minute stark sprudelnd aus dem Sprührohr. Hochdruckpumpe abstellen. Das Entkalkungsmittel etwa 15 Minuten einwirken lassen.

Danach den Wasserzulaufschlauch aus dem Entkalkungsmittel nehmen und in einen Behälter mit klarem Wasser stecken.

Hochdruckpumpe wieder einschalten. Nach ca. 2 Minuten muß am Wasseraustrittsrohr ein gleichmäßiger Strahl austreten. Sollte dies nicht der Fall sein, Entkalkung wiederholen!

Hochdruckdüse am Sprührohr einschrauben und Hochdruckschlauch wieder anschließen.

### Vorsicht:

Der Kalklöser verursacht Verätzungen, Berührung mit Haut, Augen und Kleidung vermeiden, entsprechende Schutzkleidung tragen (z.B. Handschuhe, Gesichtsschutz, Schürze).

Die Maschine unterliegt der Dampfkesselverordnung, so daß nur zugelassene Kalklöser verwendet werden dürfen, z.B. Wap-Oberdorfer »Kalklöser«.

## 6. Störungssuche

### 6.1 Allgemeines


Störungen an elektrischen Betriebsmitteln sind durch eine autorisierte Fachkraft zu beheben.

Bei Arbeiten an der Maschine Netzstecker ziehen, Maschine drucklos machen.

Systematisch vorgehen. Anhand von Schaltplan und Funktionsschema Fehler einkreisen.

Die nachstehenden Hinweise helfen bei der Störungssuche und Störungsbehebung. Sollte der Fehler trotzdem nicht zu beheben sein, so ist der Wap-Kundendienst anzufordern.

### 6.2 Störungsbehebung

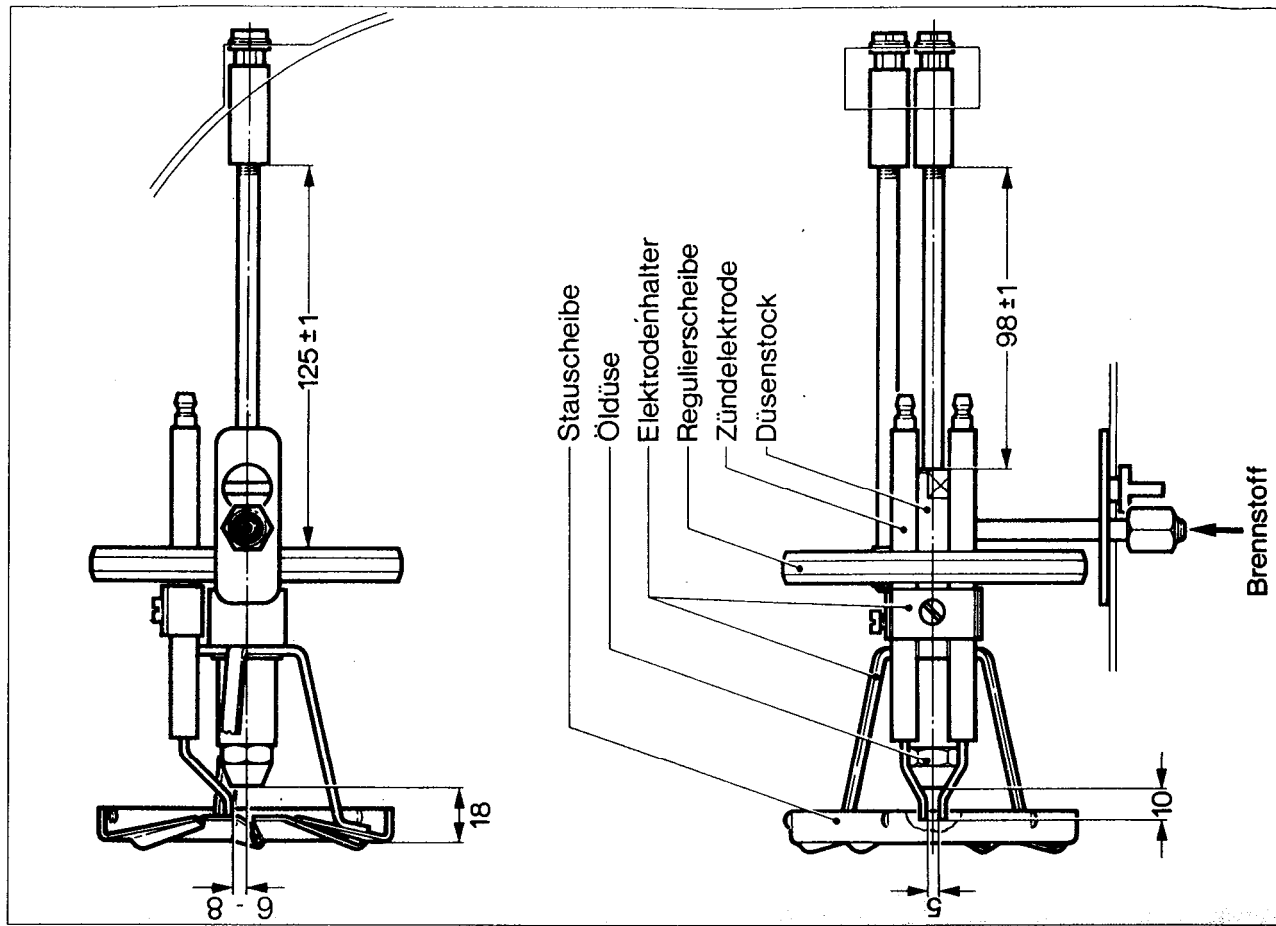
Störung	Ursache	Beseitigung
A Maschine läuft nicht an	<ul style="list-style-type: none"> <li>a) Stromzufuhr unterbrochen</li> <li>b) Stuersicherung durchgebrannt</li> <li>c) Überstromrelais ausgelöst</li> <li>d) Thermosicherung durchgebrannt</li> </ul>	<ul style="list-style-type: none"> <li>vom Elektriker Zuleitung überprüfen lassen</li> <li>neue Sicherung einschrauben</li> <li>Überlastungsursache beseitigen (z.B. zu hoher Arbeitsdruck)</li> <li>Ursache beseitigen, Thermosicherung austauschen</li> </ul>
B <input type="checkbox"/> Überstromrelais schaltet ab <input type="checkbox"/> erkennbar an roter Signalleuchte (  ) (nur bei CS 930)	<ul style="list-style-type: none"> <li>a) Heizschlange verkalkt (Druck zu hoch)</li> <li>b) HD-Düse verstopft (Druck zu hoch)</li> <li>c) Motor defekt</li> </ul>	<ul style="list-style-type: none"> <li>Heizschlange nach Vorschrift entkalken</li> <li>HD-Düse säubern</li> <li>Motor instandsetzen oder erneuern</li> </ul>
C Beim Einschalten zündet der Brenner nicht	<ul style="list-style-type: none"> <li>a) Brennstofftank leer</li> <li>b) Verunreinigung oder Wasser im Brennstoff</li> <li>c) kein Zündfunke vorhanden</li> <li>d) Magnetventil öffnet nicht</li> <li>e) Sieb im Magnetventil verschmutzt</li> </ul>	<ul style="list-style-type: none"> <li>Brennstofftank auffüllen</li> <li>Brennstofftank reinigen</li> <li>Elektrodenabstand einstellen (siehe Zeichnung unter 6)</li> <li>Zündtrafo, Zündkabel und Zündelektroden überprüfen, evtl. Teile erneuern. Elektrische Anschlüsse überprüfen.</li> <li>Elektrischen Anschluss überprüfen, Magnetventil austauschen</li> <li>Sieb reinigen - (siehe C.b.)</li> </ul>

Störung	Ursache	Beseitigung
D Brenner rußt	<ul style="list-style-type: none"> <li>f) Öldüse verstopft</li> <li>g) Ölfiter verschmutzt</li> <li>h) Ölpumpe defekt</li> <li>*i) Steuergerät abgeschaltet</li> <li>*j) Sonde verschmutzt</li> <li>k) Wassermenge zu gering</li> </ul>	<ul style="list-style-type: none"> <li>Düse und Sieb reinigen, evtl. austauschen (Ursache siehe C.b.)</li> <li>Filter auswaschen (Ursache siehe C.b.)</li> <li>Ölpumpe austauschen (Ursache siehe C.a., C.b.)</li> <li>mögliche Ursache siehe C.a. - C.h., Störknopf drücken</li> <li>Sonde reinigen</li> <li>Ursache siehe E.a. - g</li> </ul>
E Während des Betriebes schaltet der Brenner ab	<ul style="list-style-type: none"> <li>a) Wasserhahn zuge dreht</li> <li>b) Wassermenge zu gering</li> <li>c) Schwimmventil verstopft</li> <li>d) Saug- und Druckventil der Hochdruckpumpe defekt oder verschmutzt</li> <li>e) Filter verstopft</li> <li>f) Zusatzmittelbehälter leer</li> <li>g) Filter der Hochdruckpumpe verstopft</li> </ul>	<ul style="list-style-type: none"> <li>Öldruck drosseln, Verbringung von Werksmonteur einstellen lassen.— Bei starker Verrußung Heizschlange reinigen</li> <li>öffnen</li> <li>Wasserdruck überprüfen (siehe 4.2)</li> <li>Ventil und Filter reinigen</li> <li>Ventile ausbauen, reinigen, evtl. erneuern. Filter von Saugschlauch reinigen, Pumpe entlüften</li> <li>reignen</li> <li>Behälter auffüllen, Hochdruckpumpe entlüften</li> </ul>
F Gerät schaltet laufend aus und ein (bei geöffnete Pistole)	<ul style="list-style-type: none"> <li>a) Druckabschaltungsautomatik verstellt</li> <li>b) HD-Düse verschmutzt</li> <li>c) Gerät verkalkt</li> <li>d) falsche HD-Düse</li> </ul>	<ul style="list-style-type: none"> <li>von Werksmonteur einstellen lassen</li> <li>HD-Düse abschrauben und reinigen</li> <li>nach Vorschrift entkalken (siehe 5. Wartung)</li> <li>HD-Düse nach 2.4 verwenden</li> </ul>
G Druck zu niedrig	<ul style="list-style-type: none"> <li>a) Zusatzmittelbehälter leer</li> <li>b) HD-Düse ausgewaschen</li> </ul>	<ul style="list-style-type: none"> <li>Zusatzmittelbehälter füllen</li> <li>HD-Düse erneuern (siehe 2.4)</li> </ul>



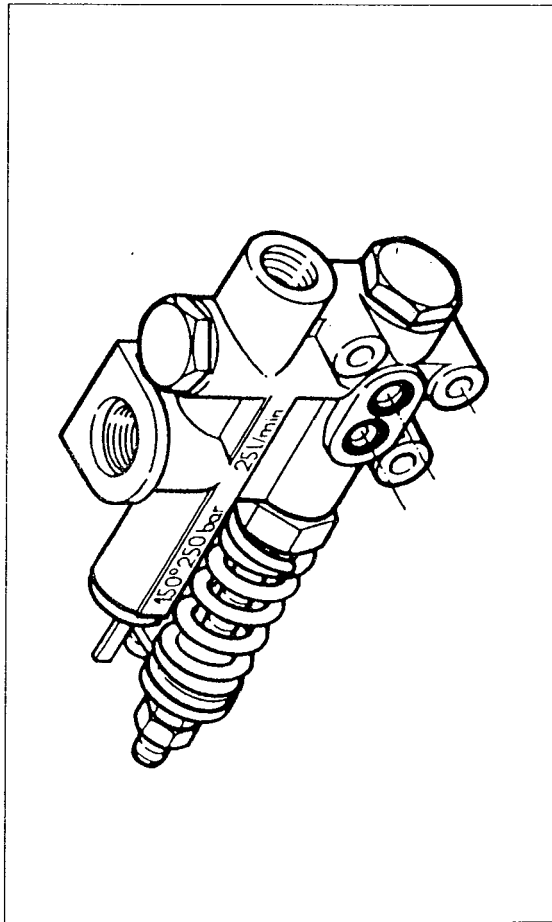
- c) Luft im System  
 Zusatzmittelbehälter auf-  
 füllen. Alle Verschrau-  
 bungen an der Hochdruck-  
 pumpe und Zusatzmittel-  
 leitung nachziehen (siehe  
 E.a.-E.c., E.f.). Nach  
 Störungsbehebung  
 Hochdruckschlauch an der  
 Maschine abschrauben und  
 Hochdruckpumpe druck-  
 los laufen lassen  
 Keilriemen nachspannen
- d) Keilriemenspannung zu  
 gering (nicht bei CS830/  
 CS 930)  
 siehe E.d
- e) Ventil der Hochdruck-  
 pumpe defekt oder  
 verschmutzt  
 Ventil schließen
- f) Druck- und Mengen-  
 regulierventil geöffnet  
 Filter verschmutzt  
 Filter reinigen
- g) Filter verschmutzt
- H Zusatzmittel bleiben aus
- a) Zusatzmittelbehälter leer  
 Zusatzmittelbehälter auf-  
 füllen
- b) Zusatzmittelbehälter ver-  
 schlamm  
 Zusatzmittelbehälter rei-  
 nigen
- c) Saugventil am Zusatzmittel-  
 zulauf verschmutzt, defekt  
 bzw. erneuern  
 Saugventil schließen,  
 Hochdruckpumpe entlüften  
 (siehe G.c.)  
 überprüfen
- d) Luft im System
- e) Zusatzmittelpumpe defekt  
 Manschetten erneuern
- I Grauer oder weißer Farbton  
 des Pumpenöls
- a) Manschetten verbraucht  
 Manschetten erneuern
- K Gerät schaltet laufend aus  
 und ein (bei geschlossener  
 Pistole)
- a) Abschaltpistole undicht  
 Abschaltpistole erneuern
- b) Hochdruckverschraubung  
 oder Rohrleitung undicht  
 Verschraubung nachziehen  
 Rohrleitung abdichten
- c) HD-Schlauch undicht  
 HD-Schlauch austauschen
- \* Sonderausstattung

## Zündelektroden-einstellung



## 7. Sicherheitseinrichtungen

### 7.1 Regelsicherheitsblock mit Druckabschaltungautomatik und Störungswächter



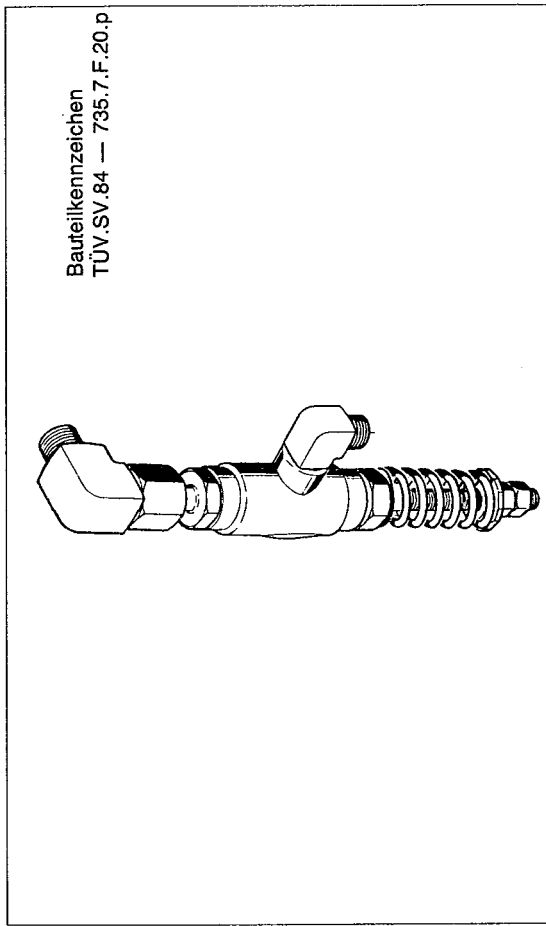
Der Regelsicherheitsblock hat die Aufgabe, beim Überschreiten des Arbeitsdruckes um ca. 5 bar die Maschine abzuschalten und beim Absinken des Betriebsdruckes in der Druckleitung (beim Betätigen der Abschaltpistole) die Maschine wieder einzuschalten. Außerdem ist der Regelsicherheitsblock als Sicherheitsventil ausgelegt.

Unzulässig hoher Betriebsüberdruck wird beim Ansprechen des Regelsicherheitsblockes über eine By-Pass-Bohrung ohne Restdruck in die Saugleitung der Pumpe zurückgeleitet. Der Regelsicherheitsblock ist werkseitig eingestellt und verplombt und darf nicht verstellt werden. Der Regelsicherheitsblock ermöglicht in Verbindung mit dem Vario-Press-Sprührohr die Wassermenge und den Druck stufenlos einzustellen.

Der im Regelsicherheitsblock integrierte Strömungswächter schaltet bei Wassermangel über ein Magnetventil die Brennstoffzufuhr des Ölbrenners ab. Eine Überhitzung des Wärmeaustauschers wird dadurch verhindert.

### 7.2 Sicherheitsventil

Das Sicherheitsventil hat die Aufgabe, einen unzulässig hohen Betriebsüberdruck zu verhindern. Beim Ansprechen des Sicherheitsventils wird die austretende Flüssigkeit gefahrlos abgeleitet. Das Sicherheitsventil ist werkseitig eingestellt und verplombt und darf nicht verstellt werden.

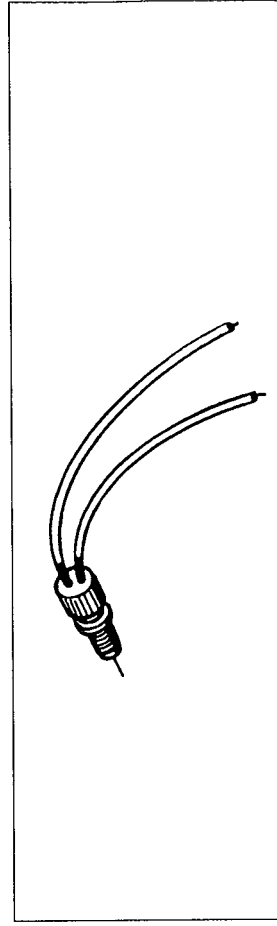


### 7.3 Thermosicherung

Die Thermosicherung hat die Aufgabe, bei Ausfall einer vorhandenen Sicherheitseinrichtung und gleichzeitigem Wassermangel die Maschine abzuschalten und einen Wiederanlauf zu verhindern.

#### Wichtiger Hinweis:

Um die Maschine nach dem Ansprechen der Thermosicherung wieder in Betrieb nehmen zu können, muß diese erneuert werden.





## Maschinen-Nummer

Herstellereinscheinigung gemäß § 9, Absatz 2, Ziffer 1 der Druckbehälterverordnung und § 12, Absatz 1, Ziffer 1b der Dampfkesselverordnung

Wir, die Firma Wap-Reinigungssysteme GmbH + Co., Guido-Oberdorfer-Str. 2-8, 79119 Bellenberg, bescheinigen hiermit, daß die Heizschlange

Typ	mit dem Wasserinhalt/l	dem unterzogenen Prüfdruck von/bar
14812	3,5	260
11341	3,5	195

und der Herstell-Nr. \_\_\_\_\_

nach den Regeln der Technik ordnungsmäßig hergestellt wurde.

Die Druckprüfung ergab keine Beanstandung.

Die Heizschlange entspricht den insoweit zu stellenden Anforderungen.

gez. Dipl.-Ing. (FH) Rau

## Sachkundigenbescheinigung gemäß § 9, Absatz 2, Ziffer 2 der Druckbehälterverordnung

Hiermit bescheinige ich als Sachkundiger, daß die Heizschlange

Typ	mit dem Wasserinhalt/l
14812	3,5
11341	3,5

und der Herstell-Nr. \_\_\_\_\_

vor Einbau und an der fertigen Maschine einer Abnahmeprüfung nach § 9, Absatz 3 unterzogen wurde. Die Abnahmeprüfung besteht aus einer Ordnungsprüfung, Prüfung des Einbaus und Prüfung der Ausrüstung.

gez. Dipl.-Ing. (FH) Rau

## Sachkundigenbescheinigung gemäß § 9, Absatz 2, Ziffer 2 der Druckbehälterverordnung

Hiermit bescheinige ich als Sachkundiger, daß der Druckbehälter (Hydrospeicher) Fabrikat Integral-Hydraulik,

Typ-Nr. E. 025—1515—024—611

Typ-Nr. E. 007—1515—044—511

vor Einbau und an der fertigen Maschine einer Abnahmeprüfung nach § 9, Absatz 3 unterzogen wurde. Die Abnahmeprüfung besteht aus einer Ordnungsprüfung, Prüfung des Einbaus und Prüfung der Ausrüstung.

gez. Dipl.-Ing. (FH) Rau

## Wiederholungsprüfung der Arbeitssicherheit entsprechend den »Richtlinien für Flüssigkeitsstrahler«

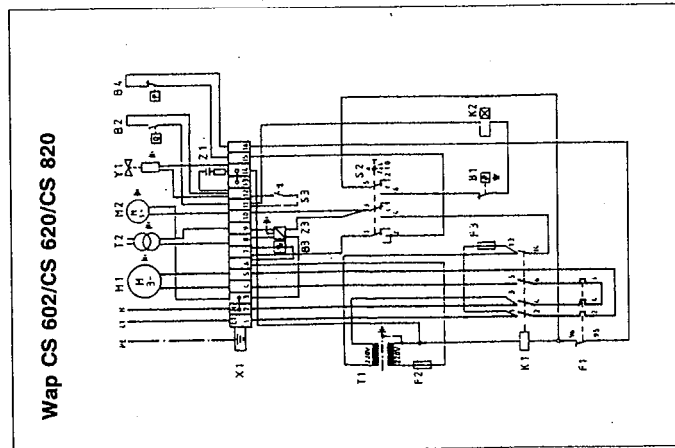
Die Flüssigkeitsstrahler sind bei Bedarf, jedoch spätestens alle 12 Monate, durch Sachkundige auf Betriebssicherheit zu prüfen. Bei stillgelegten Maschinen kann die Prüfung bis zur nächsten Inbetriebnahme hinausgeschoben werden. Die Ergebnisse der Prüfung sind schriftlich festzuhalten.

Maschinen-Typ: Inbetriebnahme am:	Maschinen-Nr.:
Erste Prüfung am:	durchgeführt am Bericht-Nr. Unterschrift des Sachkundigen
Nächste Prüfung am:	durchgeführt am Bericht-Nr. Unterschrift des Sachkundigen
Nächste Prüfung am:	durchgeführt am Bericht-Nr. Unterschrift des Sachkundigen
Nächste Prüfung am:	durchgeführt am Bericht-Nr. Unterschrift des Sachkundigen
Nächste Prüfung am:	durchgeführt am Bericht-Nr. Unterschrift des Sachkundigen
Nächste Prüfung am:	durchgeführt am Bericht-Nr. Unterschrift des Sachkundigen
Nächste Prüfung am:	durchgeführt am Bericht-Nr. Unterschrift des Sachkundigen

# 8. Schaltpläne

Geräteliste — gültig für alle Schaltpläne —

Kennbuchst.	Geräteart	Kennbuchst.	Geräteart
B 1	Thermostat/Combistat	K 2	Verzögerungsrelais 4,5 s Heizözüfuhr
B 2	Strömungswächter	M 1	Motor — HD-Pumpe
B 3	Thermosicherung	M 2	Brennermotor
B 4	Druckschalter	S 2	Steuerschalter
B 9	Schwimmerschalter — Brennersteuerung	S 3	Ausdampfaster
F 1	Überstromauslöser	T 1	Steuertrafo
F 2	Steuersicherung 0,315 A	T 2	Zündtrafo
F 3	Steuersicherung 6,3 A	X 1	Klemmleiste im Gerät
H 1	Leuchtmelder Betrieb (grün)	Y 1	Magnetventil Heizözüfuhr
H 2	Leuchtmelder Überstrom (rot)	Z 1	RC-Glied
H 3	Leuchtmelder Brennerstörung (rot)	Z 4	Entstörfilter
K 1	Schütz — Pumpen-Motor		



# Schaltpläne

