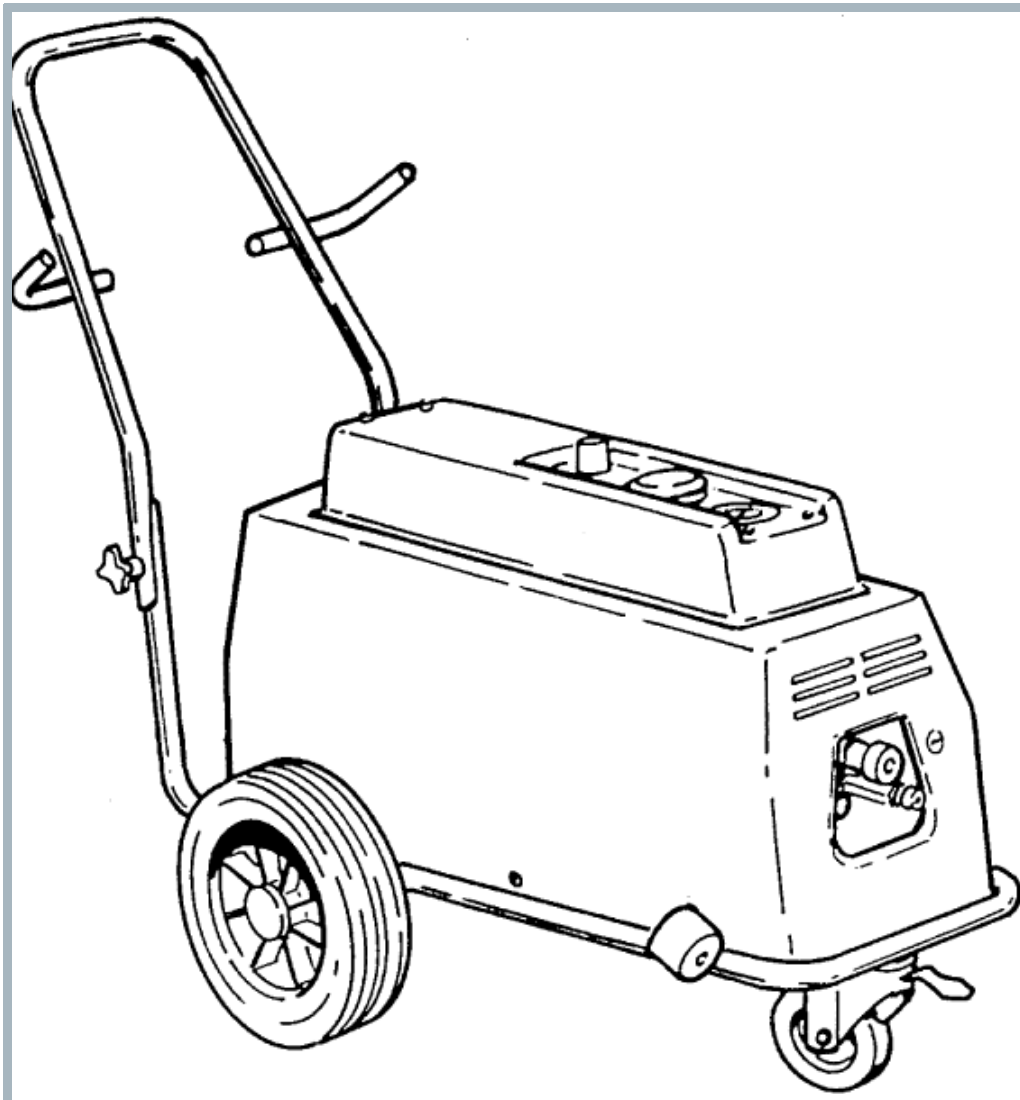


03K-C3K/A

Model:
4403K-44C3K
44C3KRA
5203K-52C3K



Stückliste Deutsch

11-01-2013

Nilfisk
ALTO
works for you

www.nilfisk-alto.com

Ersatzteile auf www.gluesing.net

Inhalt

03K-C3K/A

Gehäuse	3
Motor pump unit mounted in chassis	5
Rahmen	7
Motor pump unit 1	9
Motor pump unit 2	11
Motor pump unit 3	13
Electric parts C3KA	16
Electric parts 03K	18

Gehäuse

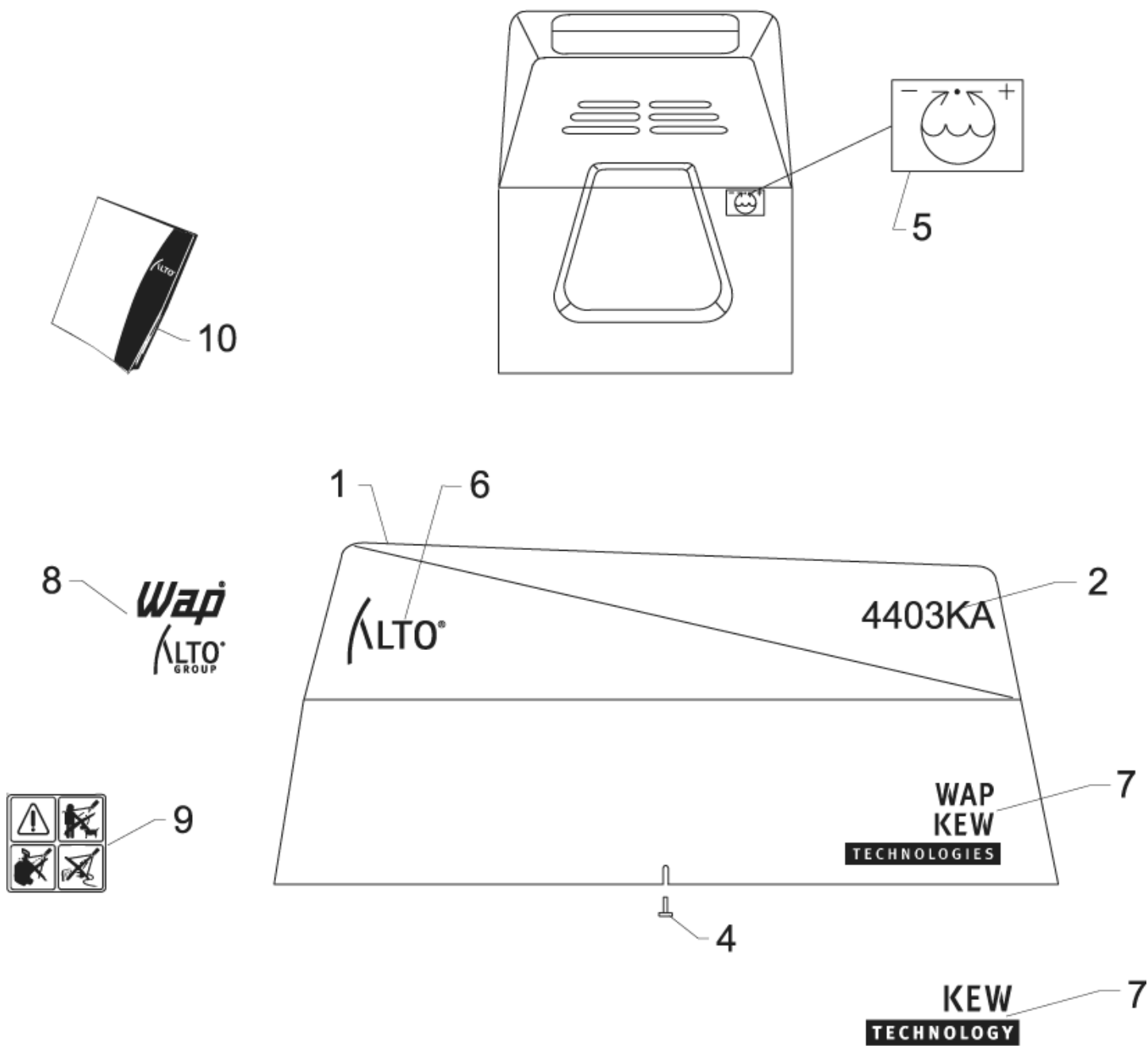
03K-C3K/A

11-01-2013

ET-Liste-Nr.

C3KA02

3



Gehäuse

03K-C3K/A

11-01-2013

ET-Liste-Nr.

C3KAU2

4

Pos	Artikelnr.	Me	Beschreibung
1	6101428	1	Gehaeuse
2	6100200	2	Logo 4403K, Alto nicht mehr lieferbar 4403K
2	6100201	2	Logo 5203K, ALTO 5203K
2	6100205	2	Logo 52C3KA, ALTO nicht mehr lieferbar 52C3KA
2	6100206	2	nicht mehr lieferbar Logo 40C3KA, ALTO 40C3KA
2	6100209	2	nicht mehr lieferbar Logo 44C3KA 44C3KA
2	6100210	2	LOGO 44C3KR 44C3KR
2	6100212	2	Logo 44C3KRA nicht mehr lieferbar 44C3KRA
4	1803592	2	Schraube BL- 5,46x13 B DIN 7976 St-cr
4	1804228	2	SET SCREW
5	6100184	1	Symbol f. Wassermengereg.
6	6155913	2	ALTO logo
7	6100217	2	Klebesch. Wap Kew Technol ogies
7	6155914	2	Kew Technology Logo
8	6100217	2	Klebesch. Wap Kew Technol ogies

Motor pump unit mounted in chassis

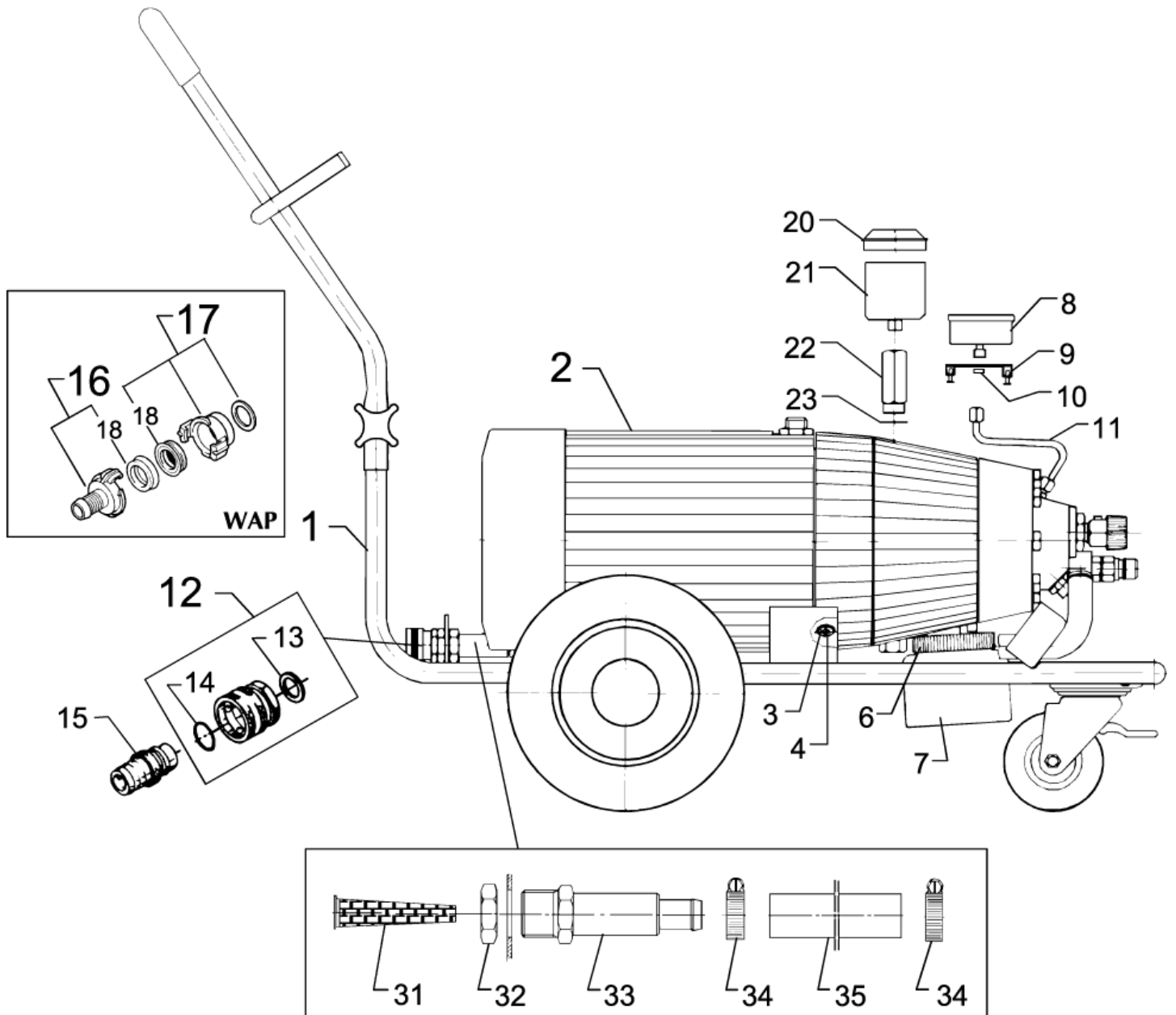
03K-C3K/A

11-01-2013

ET-Liste-Nr.

C3KA04

5



Motor pump unit mounted in chassis

03K-C3K/A

11-01-2013

ET-Liste-Nr.

C3KAU4

6

Pos	Artikelnr.	Me	Beschreibung	
-	107144146	1	Pumpenöl NA5 1 Liter	
1		1	USE LINK	MOTOR PUMP UNIT
2		1	USE LINK	CHASSIS
3	1801968	4	Scheibe	
4	1802651	4	Schraube M10x20	
6	6101625	1	Deckel f. Schlammglas mon t.	
7	2200467	1	Schlammglas	
8	3601262	1	Manometer 0-300 bar	
9	1602127	1	Ring Ø6/11x4,5	
10	1808088	1	Spannstueck fuer Manomete r (Befest-Riege	
11	6220678	1	Manometerverschraubung	
12	1602945	1	Kupplung kpl. 3/4" Wasserzulauf	
13	3001237	1	Dichtring 24,5x16x3	
14	3000320	1	O-Ring Ø20x3	3/4"
15	1600659	1	Nippel, Schnellkupplung	3/4"
15	1602473	1	Schnellkupplung Niederdruck	5/8" CH
15	1605955	1	Nippel	3/4" USA
16	1311	1	Geka-Schlauchtülle 3/4"	3/4" WAP
17	1718	1	Geka Gewindestück 3/4"	3/4" WAP
18	6502	1	Dichtung GEKA-Kuppl.	WAP
20	2201854	1	Deckel fuer oelbehaelter	
21	2200285	1	Ölbehaelter	
22	2200293	1	Stutzen	
23	3000361	1	Dichtung 27X21X1.5	
31	6100941	1	Filter	
32	1800341	1	Gegenmutter 3/4"	
33	6100937	1	Filtergehäuse	
33	6101094	1	Muffennippel 16mm RG3/4 (Filtergehäuse)	BRASS
34	8298	2	CW Schlauchschelle SGL 16 -27	
35	5206230	1	Schlauch Meterware ø16/Ø26 schw. 12bar	

Rahmen

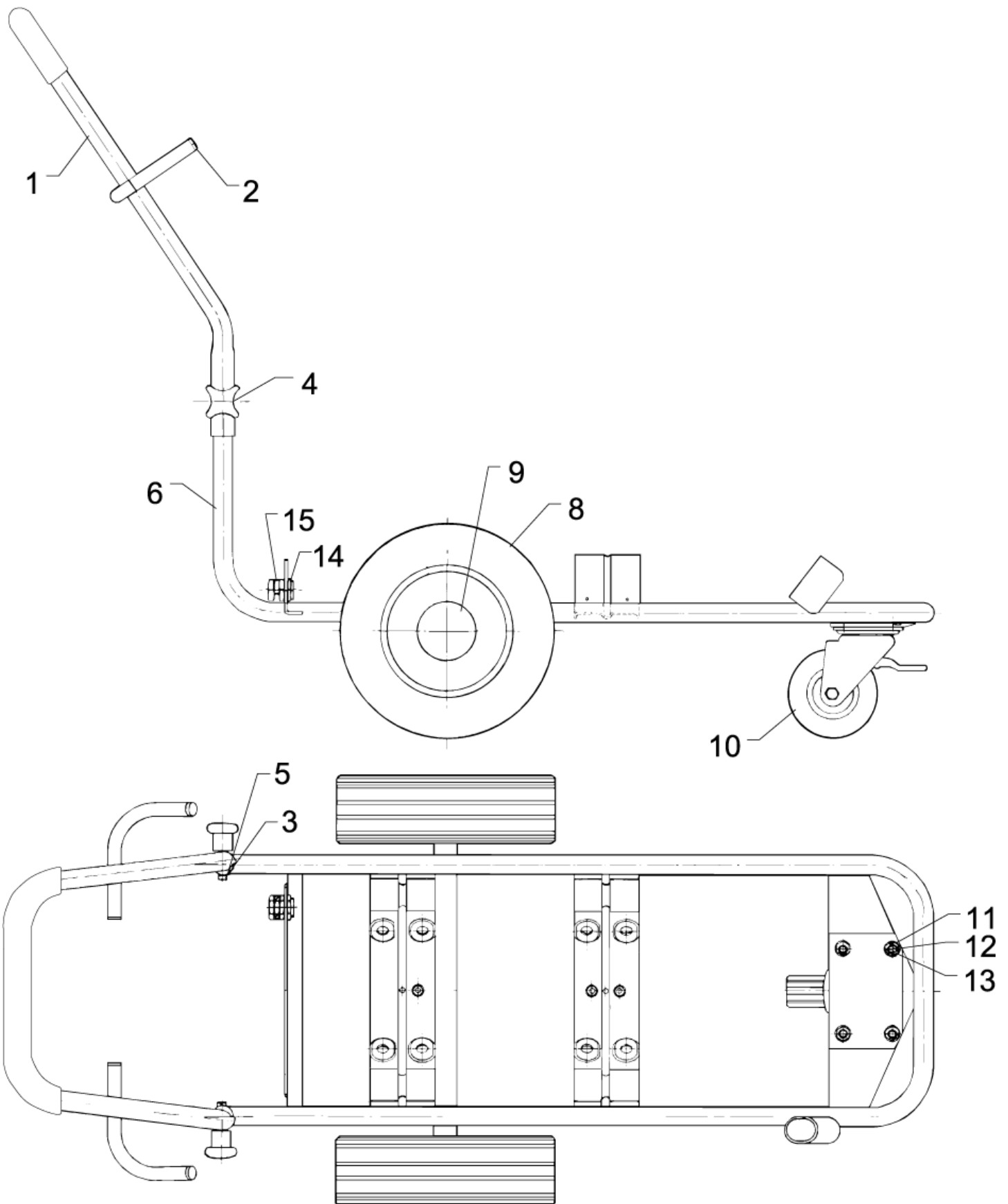
03K-C3K/A

11-01-2013

ET-Liste-Nr.

C3KA06

7



Rahmen

03K-C3K/A

11-01-2013

ET-Liste-Nr. C3KAU6

8

Pos	Artikelnr.	Me	Beschreibung	
1	6101600	1	Buegel hinter	
1	6102611	1	nicht mehr lieferbar Buegel hinter	STAINLESS STEEL 03KR
2	4600664	4	Zwinge	
3	1804178	2	nicht mehr lieferbar Schraube	STAINLESS STEEL 03KR
3	6100123	2	Schraube	
4	4000279	2	Sterngriff	
5	4600559	2	Zwinge	
6	6100179	1	nicht mehr lieferbar nicht mehr lieferbar	F. CDN, J
6	6101689	1	nicht mehr lieferbar Rahmen	
6	6102612	1	nicht mehr lieferbar Rahmen	STAINLESS STEEL 03KR
8	2010908	2	Rad	03KR
8	301000041	2	Rad ø250x25 Nabe ø56,5 GummiPP	
9	2004265	2	Kappe	
9	6102614	2	Radkappe Kpl.	STAINLESS STEEL
10	2010916	1	Rad	03KR
10	2012144	1	Lenkrolle m. Bremsvorrichtung	
11	1801905	4	Mutter M8	STAINLESS STEEL 03KR
11	2758	4	CW Sechskantmutter M8 ISO 4032 zn	
12	1802909	4	Schraube M8X16	STAINLESS STEEL 03KR
13	1802917	4	Scheibe M8	STAINLESS STEEL 03KR
13	1810274	4	CW Fächerscheibe 8,2 -J- DIN 6798 VA	
14	3800786	1	Lock nut DIN46320	
14	3808169	1	LOCK NUT	F. CDN, J
15	3800760	1	nicht mehr lieferbar Zugentlastung	
15	3802212	1	Zugentlastung PG 21 PA	F. CDN, J

Motor pump unit 1

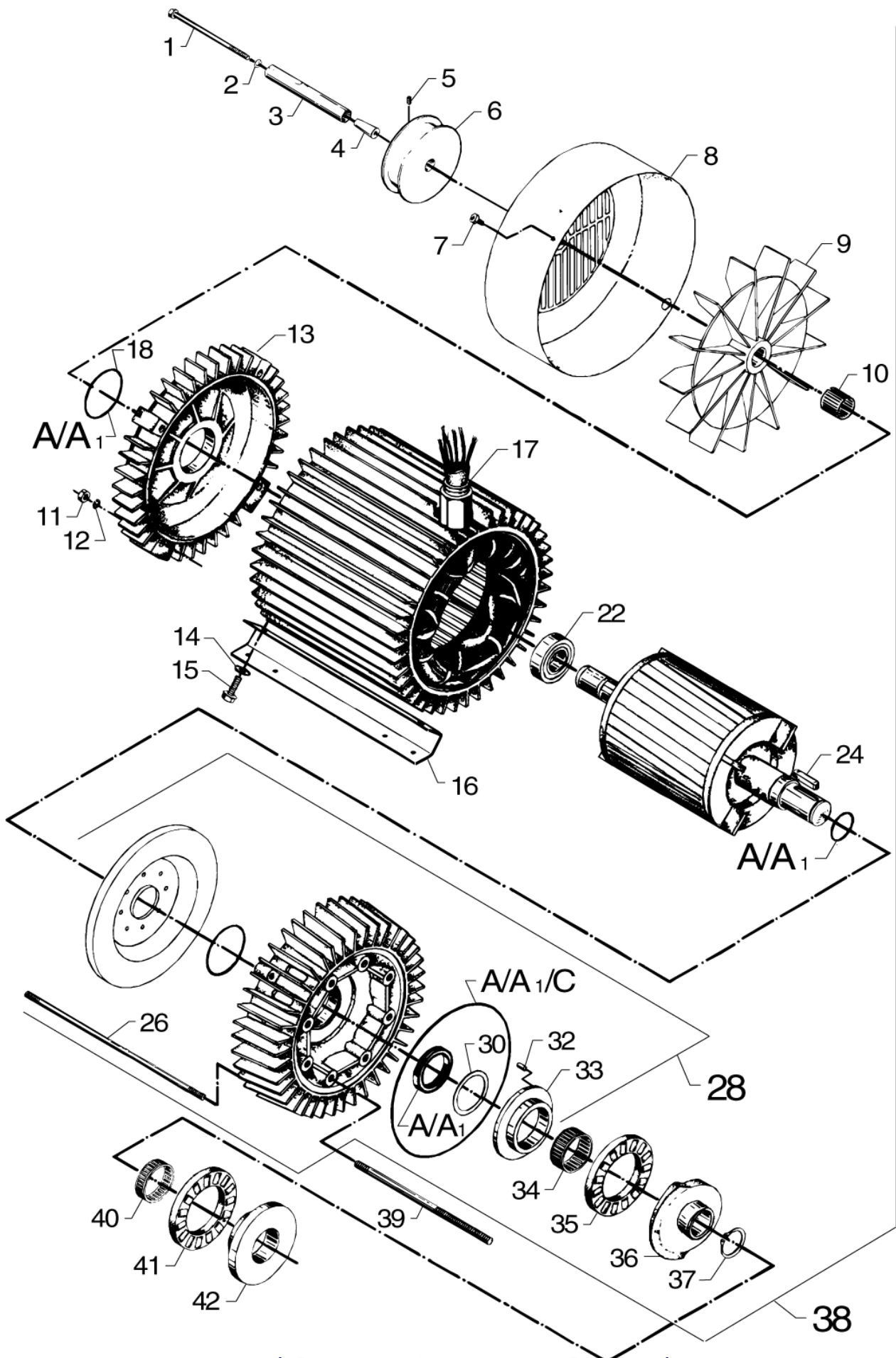
03K-C3K/A

11-01-2013

ET-Liste-Nr.

C3KA08

9



Ersatzteile auf www.gluesing.net

Motor pump unit 1

03K-C3K/A

11-01-2013

ET-Liste-Nr. C3KA08

10

Pos	Artikelnr.	Me	Beschreibung	
7	1802586	2	Schraube M4x12	
8	6100609	1	Deckel	
9	6100605	1	Ventilator	
A	6109046	1	Rep.sat, Dichtungen	03K
C	1119820	1	Reparaturatz Öldichtung	
10	1802503	1	Sicherungshülse	
11	2758	4	CW Sechskantmutter M8 ISO 4032 zn	
12	1801182	4	Federring 8,1	
13	107140617	1	Lagerabdeckung	From week 32 2009 (EME)
13	6100611	1	N-Lagerdeckel	Up to week 32 2009 (ATB)
17	6101414	1	Buchse	
18	3001088	1	O-Ring 51,6 x 2,4 SMS 1586 NBR70	
22	3200623	1	N-Lager	
24	3200672	1	Passfeder 6x6x32	
26	6100711	4	Stehbolzen L261mm	L=261MM
26	6100712	4	Stehbolzen L306mm	L=306MM
28	107140615	1	Lagerabdeckung, vorn	From week 32 2009 (EME) - TSB-PPW-2011-013 C3 Pump
28	6101750	1	D-Lagerdeckel Kompl.	Up to week 32 2009 (ATB) - TSB-PPW-2011-013 C3 Pum
30	6100995	1	Scheibe 53x40,5x1,25	
32	6100996	1	Kegelstift	
33	107120703	1	Lagerscheibe Motorseitig	
34	3200656	1	Nadellager K40x45x17	
35	3200615	1	Axialrollenlager	
36	107120705	1	Taumelscheibe No.1	2.4KW, 50/60 HZ
36	107120707	1	Taumelscheibe 3	3.7KW, 60 HZ
36	107120708	1	Taumelscheibe No.4	
36	107120710	1	Taumelscheibe No.6	
36	107120715	1	Taumelscheibe No.11	5.5KW, 50 HZ
36	107120716	1	Taumelscheibe No.12	6.5KW, 50 HZ
37	1802511	1	Sicherungsring 28x1,2	
38	6101718	1	nicht mehr lieferbar Motor komp, 5,5kW 50Hz	5.5 KW,50HZ, 3X380/415V (disc 11)
38	6101719	1	nicht mehr lieferbar Motor komp, 5,5kW 50Hz	5.5 KW, 50HZ, 3X220/380V (disc 11)
38	6101720	1	nicht mehr lieferbar MOTOR COMP. 5.5KW. 60HZ	5.5 KW, 60HZ, 3X220/460V (disc 4)
38	6101734	1	MOTOR COMP. 6.5KW. 50HZ	6.5KW, 50HZ, 3X380/415V (disc 12)
38	6101735	1	nicht mehr lieferbar Motor komp. 6.5kW 50Hz	6.5KW, 50HZ, 3X220/380V (disc 12)
38	6101736	1	nicht mehr lieferbar Motor 6.5kW 460V 60Hz	6.5KW, 60HZ, 3X440V (disc 6)
38	6101744	1	nicht mehr lieferbar Motor komp, 5,0kW 60Hz	5.0KW, 60HZ, 3X208/230V (disc 4)
39	6100710	8	Stehbolzen	
39	6301368	1	Stehbolzen	C3
40	3200664	1	Nadellager K40x45x13A	
41	3200615	1	Axialrollenlager	
42	107120704	1	Lagerscheibe Pumpenseiti g	
A1	1119570	1	Dichtsatz	C3

Motor pump unit 2

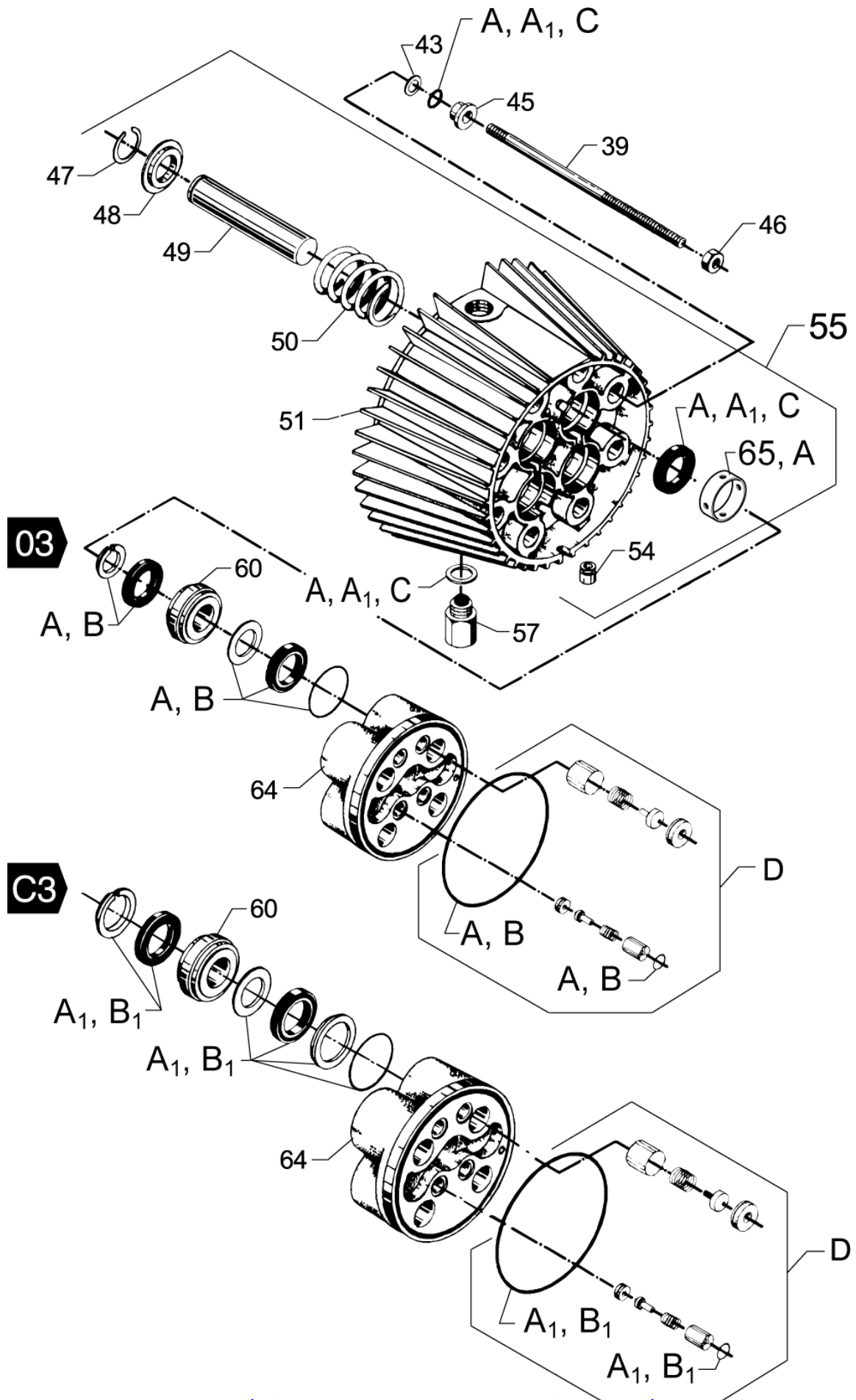
03K-C3K/A

11-01-2013

ET-Liste-Nr.

C3KA10

11



Motor pump unit 2

03K-C3K/A

11-01-2013

ET-Liste-Nr. C3KA10

12

Pos	Artikelnr.	Me	Beschreibung	
A	6109046	1	Rep.sat, Dichtungen	03K
B	1119035	1	Dichtsatz Motor/Pumpe	03K
C	1119820	1	Reparatursatz Öldichtung	
D	1119310	1	ET-Set Ventile [4x]	03
43	6100718	8	Scheibe 10x16x1	
45	6100719	8	Druckring	
46	1800465	8	Mutter M10 Mutter M10	
47	1802529	4	Sicherungsring Ø24	
48	6100666	4	Ring	
49	6100901	4	Druckkolben	03
49	6301166	4	Keramischer Druckkolben	C3
50	102602517	4	Zugfeder 4,3x41x61,5	C3
50	2602274	4	Zugfeder	03
51	6100610	1	Zylinderblock	
54	6100919	1	Tropfenduese	
55	6101702	1	Zylinderblock	03
55	6300071	1	Zylinderblock Kompl.	C3
57	6150400	1	Verschlusspfropfen	
60	107120700	4	Druckring+Stützring	C3
60	6100631	4	Druckring	03
64	107120701	1	Zylinderkopf C3	C3
64	6100907	1	Zylinderkopf	
65	107140321	4	Distanzstück f. Öldicht- ring	
A1	1119570	1	Dichtsatz	C3
B1	1119571	1	Dichtsatz	C3
D1	1119195	1	Reparatursatz Ein-Auslass-Ventilsyst	C3

Motor pump unit 3

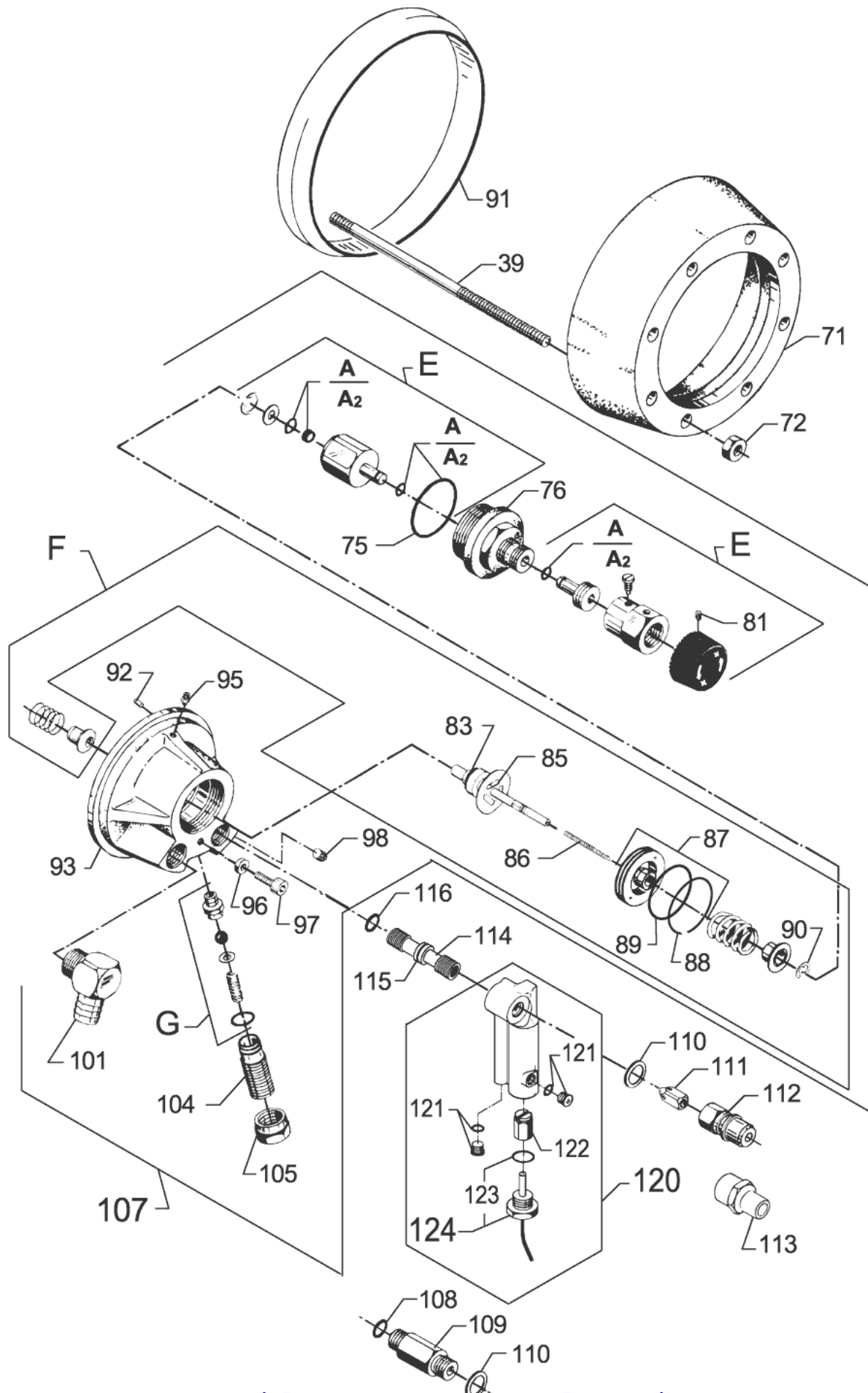
03K-C3K/A

11-01-2013

ET-Liste-Nr.

C3KA12

13



Ersatzteile auf www.gluesing.net

Motor pump unit 3

03K-C3K/A

11-01-2013

ET-Liste-Nr. C3KA12

14

Pos	Artikelnr.	Me	Beschreibung	
E	1118538	1	Reparatursatz Regelventil	
F	1118520	1	Reparatursatz fuer Umlauf ventil	K
F	1118580	1	Reparatursatz Umlaufventi	KA
F	1119315	1	Rep,satz Umlauf ventil	3000C
G	1118512	1	Reparatursatz Sicherheits ventil	
71	6100602	1	Spannring	
72	1800465	8	Mutter M10 Mutter M10	
75	3001179	1	O-Ring Ø39,6x2,4	
76	6100984	1	Buchse f. Justierspindel	
81	1802602	1	Schraube M4x 6	
83	3000460	1	O-Ring 11,0 X 2,0 DIN 3770 NBR70	
85	6101784	1	Ventilkegel komp.	K
85	6400143	1	Ventilkegel	KA
86	2600286	1	Feder	
87	6100925	1	Kolben	
87	6228554	1	Kolben, kompl,	3000C
88	6101061	1	Kolbenring	
89	3001716	1	O-Ring Ø35,1x1,6	
90	6101069	1	Sicherungsscheibe	
91	6301392	1	Abstandsring	C3
92	6100996	1	Kegelstift	
93	6101042	1	Ventildeckel	
95	1603422	1	Versch. XGE 4L R1/4 St-Zn	
96	6100985	1	Sicherungsscheibe	
97	3913	1	Zylinderschraube M6x12	
98	1602333	2	Verschlussschraube G1/8	
A2	1119568	1	Dichtsatz fuer Umlaufvent il	C3
101	6101752	1	Winkelerschraubung 16mm /1/2"	
104	6100940	1	Justierschraube	
105	6100928	1	Gegenmutter	
107	6101753	1	Umlaufventil komp.	
108	3000064	1	O-Ring Ø14,1x1,6	
109	6101018	1	Stutzen f. Schnellkupplung	
110	1801075	1	Dichtring Ø23,8xØ17,2x2	
111	6101038	1	Kolben	K
111	6101083	1	Kolben, C3KA	KA
112	1600493	1	Nippel 3/8", Schnellkupplung	
112	1603101	1	Nippel Schnellkupplung "03KR" RF	STAINLESS STEEL
113	1609335	1	Konverter f. 03K-C3KA	WAP
114	6400712	1	Stuetzrohr	KA
115	3001682	1	O-Ring 12,3 x 2,4 SMS 1586 NBR70	KA
116	3001252	1	O-Ring 13,6 X 2,4 SMS 1586 NBR70	KA
120	6403461	1	Stromungsschalter kompl.	C3KA

Motor pump unit 3

03K-C3K/A

11-01-2013

ET-Liste-Nr. C3KA12

15

Pos	Artikelnr.	Me	Beschreibung
121	6180913	2	Verschlusspfropfen m. O-R ing
122	6350454	1	Kolben
123	3000825	1	O-Ring Ø20,24x2,62
124	6221773	1	Reedschalter mit O-Ring

Electric parts C3KA

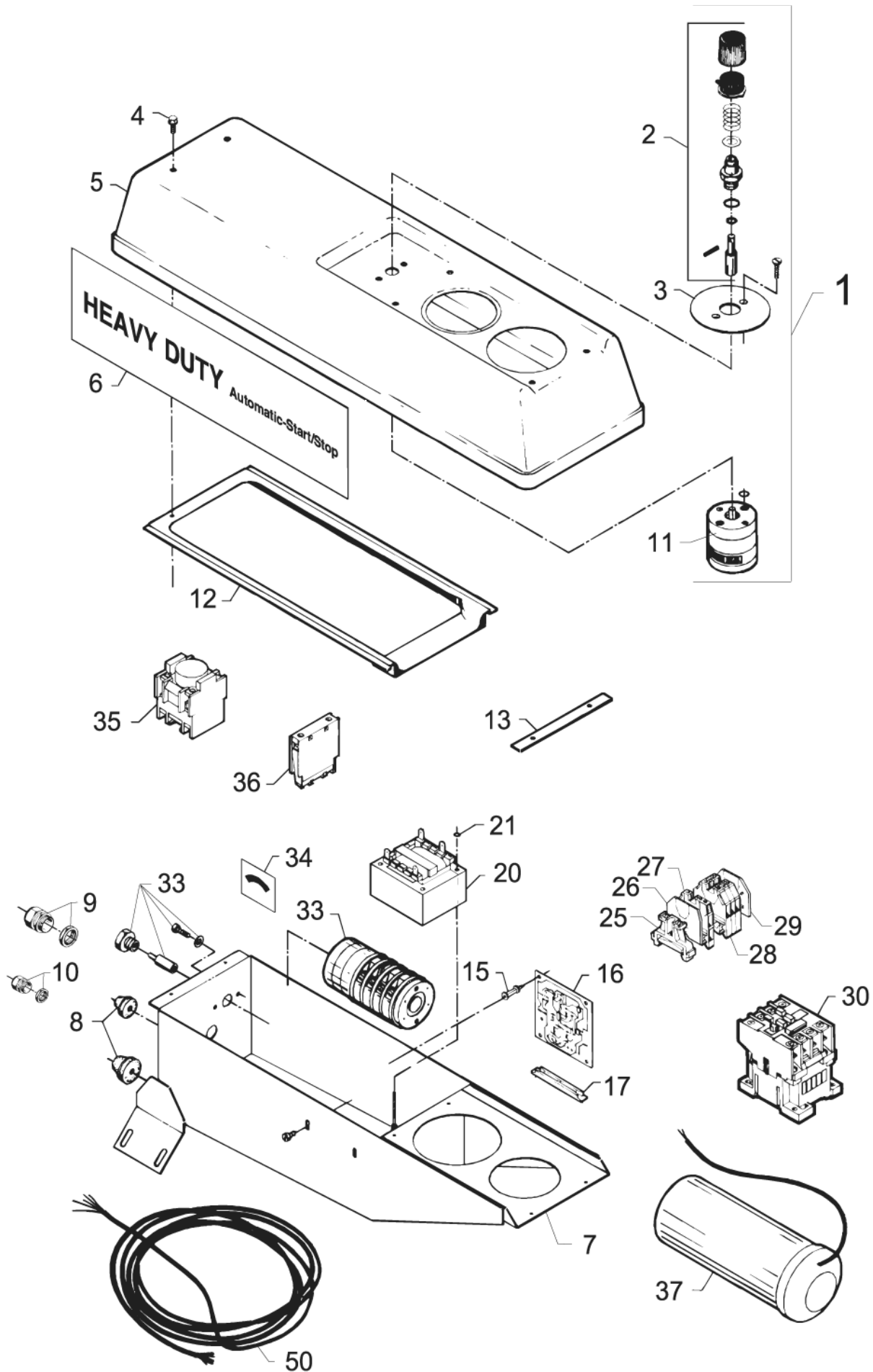
03K-C3K/A

11-01-2013

ET-Liste-Nr.

C3KA14

16



Ersatzteile auf www.gluesing.net

Electric parts C3KA

03K-C3K/A

11-01-2013

ET-Liste-Nr. C3KA14

17

Pos	Artikelnr.	Me	Beschreibung	
1	3821728	1	Schalter START-STOPP "03K/C3K-KRA	
2	1117357	1	Drehknopf fuer Schuetz	
3	6101010	1	Skalenplatte	
4	1803956	6	Schraube M4x12	
5	6101400	1	nicht mehr lieferbar Instrumentengehaeuse	
5	6104404	1	nicht mehr lieferbar Instrumentengehaeuse, Dec	
6	6104403	2	Heavy Duty, Logo	
7	6101656	1	nicht mehr lieferbar Schaltkastengehaeuse schw	
8	3803764	1	Stopfbuchse TET 5-7C	TET 5- 7C
8	3803772	1	Kabeltülle 7-10C	TET 7 - 10C
8	3803780	1	Stopfbuchse 10-14C	TET 10 - 14C 23.09.99
8	3803798	1	Gummidichtung 14-20C	TET 14 - 20C 23.09.99
9	3830125	1	Zugentlastung PG21 nicht mehr lieferbar	24.09.99
11	3821726	1	DREHSCHALTER	
12	6100115	1	Dichtung	
13	6100116	1	nicht mehr lieferbar Dichtung f, Instrumenteng	
15	4600771	4	Distanzhalter 9,5mm	
16	6420012	1	nicht mehr lieferbar Platine f. Einschaltautom	
17	3821184	1	Schiene nicht mehr lieferbar	
20	3821148	1	Steuerungstransformator 2 4/220	220V PRIM 1
20	3821149	1	Steuerungstransformator 2 4/380	380V PRIM 1
20	3821150	1	Steuerungstransformator 2 4/415	415V PRIM 1
20	3821151	1	Steuerungstransformator 24 /440	440V PRIM 1
20	3821153	1	nicht mehr lieferbar Steuerungstransf, 24-220/	220-380V PRIM 1-2
20	3821154	1	nicht mehr lieferbar Steuerungstransform, 220/	220-440V PRIM. 1-2
21	1805563	2	Klemmring ø3/ 9,7x1,3 2 ,7-2,8 St-br	
25	3812203	1	Endverschluß	
26	3821048	1	Endverschluß nicht mehr lieferbar	FROM 24.09.99
27	3821030	1	Reihenklemme WK4/D 1/2U	FROM 24.09.99
28	3807518	3	Reihenklemme	
29	3821332	1	Endverschluß TW 2,5-4 nicht mehr lieferbar	
30	103822306	1	Schütz CJX2-D18-B7 24V	
30	103822307	1	Schütz CJX2-D18-B7 24V	CA3-16-01, CH
30	103822313	1	Schütz 24V 12-25 A	CA3-23-10 FROM 01.01.00
30	103822317	1	Schütz CJX2-D32-B7 24V	
33	3821212	1	Start/Stop-Schalter, kom nicht mehr lieferbar	Y/DELTA
34	6220737	1	Skalen f, Kontakt nicht mehr lieferbar	440/220
37	301000415	1	Betriebskondensator 80µF /420V	USA 80 ÄF 400 VDB
37	6101654	1	Kondensatorhalter kpl. nicht mehr lieferbar	

Electric parts 03K

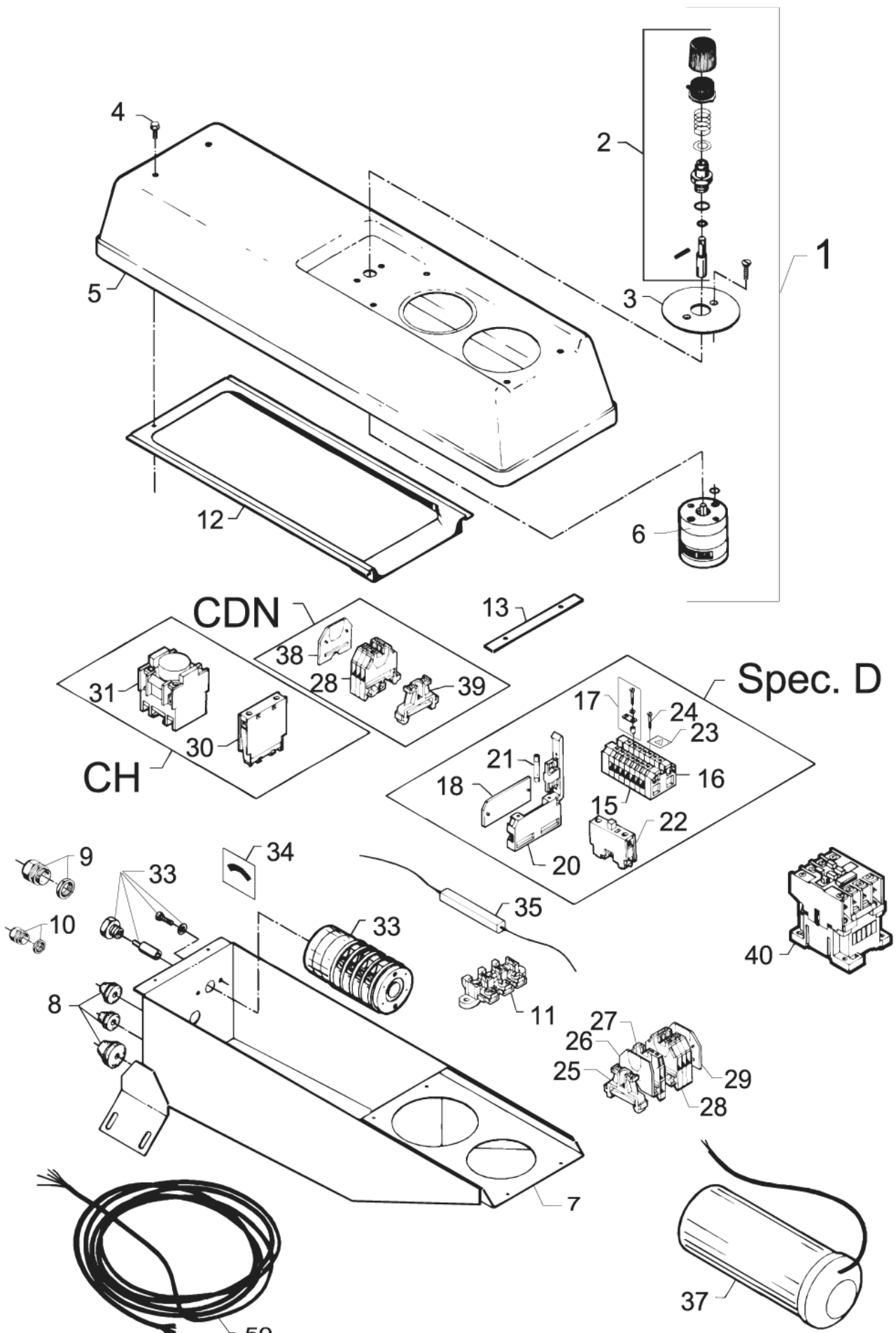
03K-C3K/A

11-01-2013

ET-Liste-Nr.

C3KA16

18



Electric parts 03K

03K-C3K/A

11-01-2013

ET-Liste-Nr. C3KA16

19

Pos	Artikelnr.	Me	Beschreibung	
1	3804911	1	Schalter Ein/Aus kpl.	
2	1117357	1	Drehknopf fuer Schuetz	
3	6101010	1	Skalenplatte	
4	1803956	6	Schraube M4x12	
5	6100129	1	Instrumentengeh�use nicht mehr lieferbar	Y/DELTA
5	6101400	1	nicht mehr lieferbar Instrumentengehaeuse	CDN
6	3804895	1	Start/Stop Schalter	
6	3804911	1	Schalter Ein/Aus kpl.	D
7	6101656	1	nicht mehr lieferbar Schaltkastengehaeuse schw	
8	3803764	1	Stopfbuchse TET 5-7C	TET 5 - 7C
8	3803772	1	Kabelt�ulle 7-10C	TET 7 - 10C
8	3803780	1	Stopfbuchse 10-14C	TET 10 - 14C UP TO 23.09.99
8	3803798	1	Gummidichtung 14-20C	TET 14 - 20C UP TO 23.09.99
9	3830125	1	Zugentlastung PG21 nicht mehr lieferbar	FROM 24.09.99
11	3803822	1	Klemmenreihe nicht mehr lieferbar	UP TO 23.09.99
12	6100115	1	Dichtung	
13	6100116	1	nicht mehr lieferbar Dichtung f , Instrumenteng	
15	3800315	7	Klemmen AK 8.4 nicht mehr lieferbar	3 ~ D
16	3800323	2	Befestigungsblock nicht mehr lieferbar	3 ~ D
17	3800349	1	Zweipolige Laschen, Klemm nicht mehr lieferbar	3 ~ D
18	3804416	1	Endblech f , Sicherungshal nicht mehr lieferbar	3 ~ D
20	3804333	2	Sicherungshalter nicht mehr lieferbar	3 ~ D
21	3804341	2	nicht mehr lieferbar Sicherung 1 AMP. 5X25 mm	3 ~ D
22	3805280	1	nicht mehr lieferbar nicht mehr lieferbar	3 ~ UP TO 31.12.99
22	3821738	1	nicht mehr lieferbar Hilfskontakt 100-FA11	FROM 01.01.00
25	3812203	1	Endverschlu�	FROM 24.09.99
26	3821048	1	Endverschlu� nicht mehr lieferbar	FROM 24.09.99
27	3821030	1	Reihenklemme WK4/D 1/2U	FROM 24.09.99
28	106408174	2	WIRE TERMINAL 10MM KIT	
28	3807518	3	Reihenklemme	FROM 24.09.99
29	3821332	1	Endverschlu� TW 2,5-4 nicht mehr lieferbar	FROM 24.09.99
34	6101574	1	DIAL PLATE	380/220
34	6220737	1	Skalen f , Kontakt nicht mehr lieferbar	440/220
35	3806171	1	Widerstand 6 K-8,5% 11W nicht mehr lieferbar	6 K8, 5%-17W OFF-SHORE, B
35	3812955	1	Widerstand 8,2K 5% 17W nicht mehr lieferbar	8 K2, 5%-9WB
37	301000415	1	Betriebskondensator 80�F /420V	USA, CDN 80 AF 400 VDB
37	6101654	1	Kondensatorhalter kpl. nicht mehr lieferbar	
38	3807526	1	Endplatte nicht mehr lieferbar	CDN
39	3805249	1	Endhalter	CDN
40	103822303	1	Sch�utz CJX2-D18-V7 400V	400V, 50HZ/460V, 60HZ
40	103822303	1	Sch�utz CJX2-D18-V7 400V	346V, 50HZ HK, SGP

* NOTE: 190V, 50HZ / 220V, 60HZ J, OFF-SHORE 3X220V

** NOTE:

220V, 50HZ / 254V, 60HZ B, N UP TO 31.12.99

Ersatzteile auf www.gluesing.net

Electric parts 03K

03K-C3K/A

11-01-2013

ET-Liste-Nr.

C3KA16

20

Pos	Artikelnr.	Me	Beschreibung	
40	103822304	1	Schütz CJX2-D18-P7 230V	* SEE NOTE
40	103822309	1	Schütz CJX2-D25-P7 230V	** SEE NOTE
40	3804150	1	CONTACTOR COMPL. CA3-23-10	380V, 50HZ 1 CA3-23-10
40	65856	1	CONTACTOR	500V, 50HZ / 575V, 60HZ S, CDN

* NOTE: 190V, 50HZ / 220V, 60HZ J, OFF-SHORE 3X220V

** NOTE:
220V, 50HZ / 254V, 60HZ B, N UP TO 31.12.99

Ersatzteile auf www.gluesing.net