

DX 800, 810, 820, 830, Titan

Model:
DX 800/810



Stückliste Deutsch

24-04-2014

Nilfisk
ALTO
works for you

www.nilfisk-alto.com

Ersatzteile unter www.gluesing.net

Inhalt

DX 800, 810, 820, 830, Titan

Gehäuse	3
Frame, fuel tank, detergent	5
Wasserkasten	7
Pump casing	9
Pump cover, distributor housing	11
Motor	13
Safety valve	15
Regulation	17
Electric box 1	19
Electric box 2	21
Gebläse	23
Fuel pump	25
Burner exchanger	27
Burner exchanger assy.	29

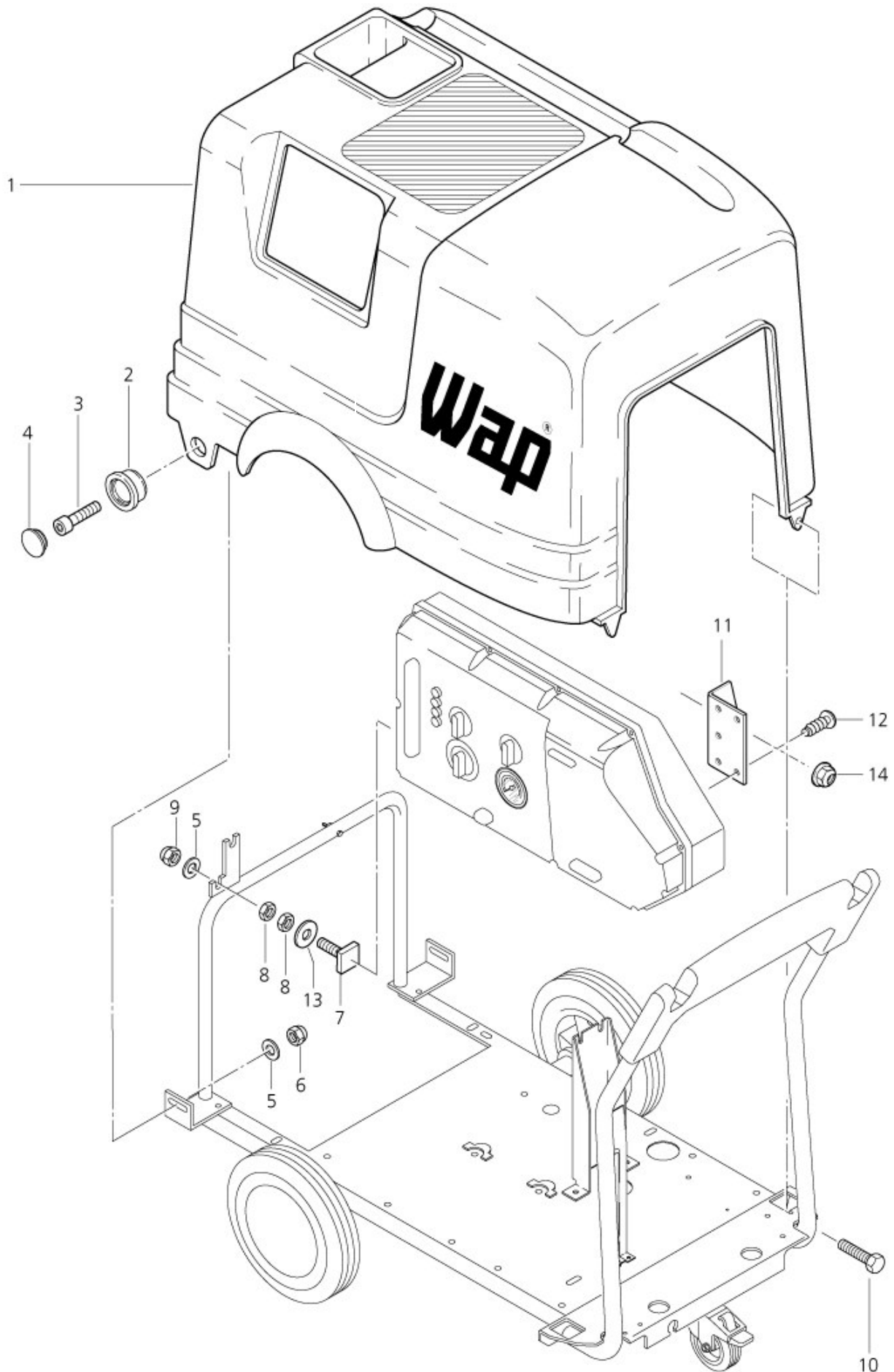
Gehäuse

DX 800, 810, 820, 830, Titan

24-04-2014

ET-Liste-Nr. DX80002

3



Ersatzteile unter www.gluesing.net

Gehäuse

DX 800, 810, 820, 830, Titan

24-04-2014

ET-Liste-Nr. DX80002

4

Pos	Artikelnr.	Me	Beschreibung
1	61449	1	Abdeckhaube
1	66101	1	nicht mehr lieferbar Haube offen DX "ALTO Wap
2	43951	1	Lagerbuchse Bund-ø30x3 ABS
3	8894	1	Zylinderschraube DIN912-M8x20-8.8 DIN 912 St-Zn
4	43952	1	Stopfen
5	2762	1	Scheibe DIN125-A8,4 ISO 7089 zn
6	1800515	1	Hutmutter DIN1587-M8
7	46347	1	Vierkantschraube M8x1x30 ZN
8	16135	1	Mutter DIN934-M8x1-10 9 ZN
9	15808	1	Mutter DIN985-M8x1-8 985 ZN
10	3345	1	Sechskantschraube DIN933-M8x70-8.8 DIN 933 St-Zn
11	44554	1	Halter T
12	10028	1	Schraube P5x14 WN1411 verz
13	2793	1	Scheibe DIN9021-A8,4 A ISO 7093-1 zn
14	61467	1	Sicherungsmutter M8 ILOCK" St-zn
15	46928	1	Klebesch."Wap" 101x 24 5 schwarz BLACK
16	14721	1	Klebesch."Wap" 108x 26 nicht mehr lieferbar WHITE
17	46934	1	nicht mehr lieferbar Klebesch. KBA DX-Baureihe SERVICE INSTRUCTION

Frame, fuel tank, detergent

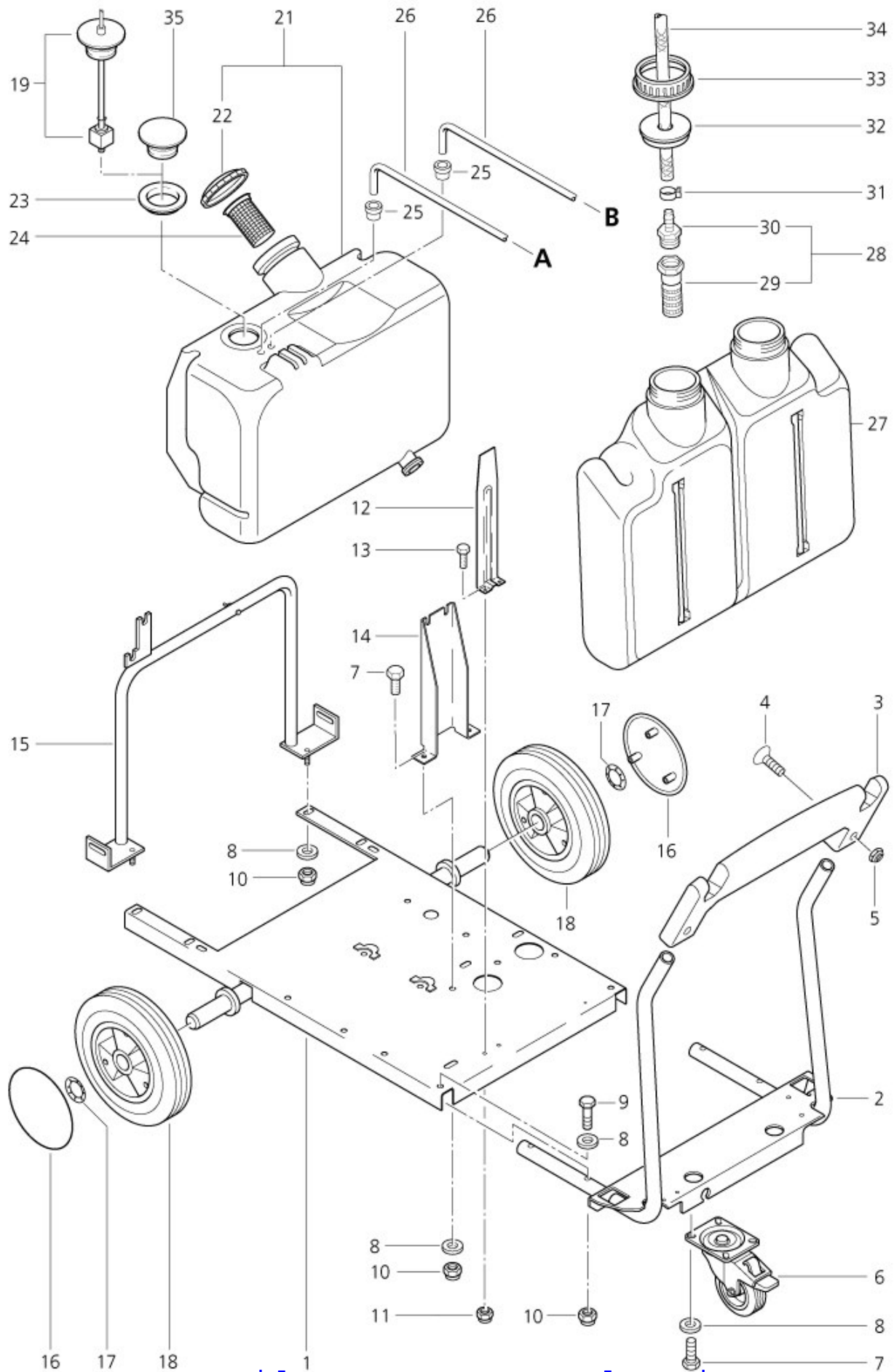
DX 800, 810, 820, 830, Titan

24-04-2014

ET-Liste-Nr.

DX80004

5



Frame, fuel tank, detergent

DX 800, 810, 820, 830, Titan

24-04-2014

ET-Liste-Nr. DX80004

6

Pos	Artikelnr.	Me	Beschreibung
1	54996	1	n. m. lieferbar nicht mehr lieferbar
2	60528	1	Griffrohr
3	43625	1	Griffschale
4	17737	1	Senkschraube DIN965-M6x40-4.8
5	12496	1	Sicherungsmutter M6
6	46361	1	Lenkrolle
7	6557	1	Sechskantschraube DIN933-M8x16-8.8
8	2762	1	Scheibe DIN125-A8,4 ISO 7089 zn
9	3213	1	Sechskantschraube DIN933-M8x40-8.8
10	1800515	1	Hutmutter DIN1587-M8
11	11619	1	Mutter DIN985-M6-8 ISO 7042 zn
12	61128	1	Halter
13	2754	1	Sechskantschraube DIN933-M6x16-8.8
14	60556	1	Stütze
15	61127	1	Halter
16	44660	1	Kappe
17	46363	1	Klemmscheibe
18	46362	1	Rad
19	60710	1	Schwimmerschalter * SEE NOTE
21	60711	1	Brennstofftank für DX-Baur. m De
22	17260	1	Brennstofftankdeckel
23	47749	1	Dichtung
24	7087	1	Sieb
25	15789	1	Tülle
26	17710	1	Brennstoffleitung 6x1 mm x 1 m Kraftstoffleitung Kunstst E
27	45922	1	Behälter 2x11 l
28	17508	1	Saugkopf
29	3205	1	Sieb
30	5283	1	Schlauchtülle Ø6R3/8
31	11654	1	Schlauchklemme Ø 11,5
32	15446	1	Deckel
33	15445	1	Überwurfmutter
34	101406100	1	Schlauch 6x3 mm x 5 m ** SEE NOTE
35	54664	1	nicht mehr lieferbar Deckel

* NOTE: DX 800 S-2, DX 820-2., DX 830 S-2, DX 930-2

** NOTE: PLEASE INDICATE LENGTHS IN METRES WHEN ORDERING

Ersatzteile unter www.gluesing.net

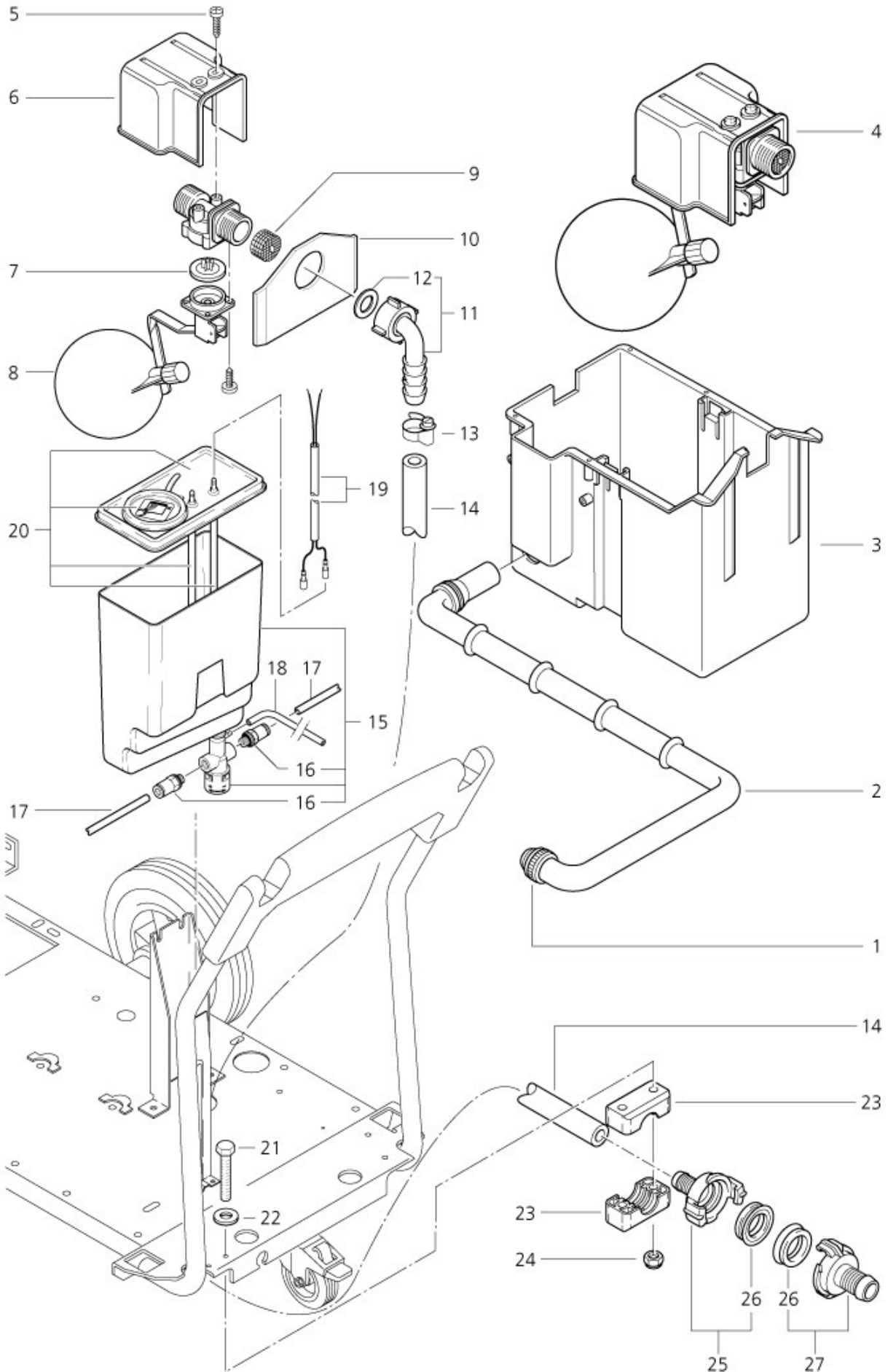
Wasserkasten

DX 800, 810, 820, 830, Titan

24-04-2014

ET-Liste-Nr. DX80006

7



Ersatzteile unter www.gluesing.net

Wasserkasten

DX 800, 810, 820, 830, Titan

24-04-2014

ET-Liste-Nr. DX80006

8

Pos	Artikelnr.	Me	Beschreibung
1	6578	1	Überwurfmutter
2	49927	1	Schlauch
3	44236	1	Wasserbehälter PP
4	6425	1	Ventil
5	16860	1	Schraube P4x12 WN1412 A2
6	34240	1	Abdeckung)
7	17379	1	Membrane
8	11418	1	Schwimmer
9	11361	1	SCHMUTZFILTER F.SCHWIMMER nicht mehr lieferbar
10	54700	1	Blech
11	5613	1	Winkelstützen üM 3/4 Ku
12	15587	1	Dichtring DIN7603-14x24x2
13	3211	1	Schlauchschele
14	8050	1	"Schlauch 1/2"x1 m" a (90BAR) Gummi * SEE NOTE
15	60131	1	Behälter
16	29599	1	Verschraubung 2"
17	17710	1	Brennstoffleitung 6x1 mm x 1 m Kraftstoffleitung Kunstst
18	20869	1	Schlauch 6x1 mm x 1 m * SEE NOTE
19	29109	1	Leitung
20	60131	1	Behälter
21	17749	1	Sechskantschraube DIN933-M6x45-8.8
22	2764	1	Scheibe DIN125-A6,4 ISO 7089 zn
23	60532	1	Schelle
24	11619	1	Mutter DIN985-M6-8 ISO 7042 zn
25	1716	1	"Verbindungsstück 1/2"" MS
26	6502	1	Dichtung
27	1311	1	"Schlauchanschluss 3/4""

* NOTE: PLEASE INDICATE LENGTHS IN METRES WHEN ORDERING

Ersatzteile unter www.gluesing.net

Pump casing

DX 800, 810, 820, 830, Titan

24-04-2014

ET-Liste-Nr. DX80008

10

Pos	Artikelnr.	Me	Beschreibung	
1	56261	1	Pumpengehäuse PUMPENGEHaeUSE 8000-9900	
2	56277	1	WDR BA42x55x8 Wellendichtring A 42x55x8	*
3	56280	1	Kolben	
4	56275	1	Lagerring LAGERRING WAP 8000-9900	
5	56265	1	Führungsplatte L	
6	56279	1	Sicherungsring DIN 471 28x1,5 St	
7	56278	1	Dichtring	*
8	56298	1	nicht mehr lieferbar nicht mehr lieferbar	
9	16844	1	Dichtring A	*#
10	16845	1	Dichtring 5 SFR	*#
11	16846	1	Dichtring	*#
12	56300	1	Ring Leckwasserring D30x11	
13	57131	1	Dichtungssatz Ring	*#
14	56302	1	Dichtring	*
15	56284	1	nicht mehr lieferbar SHB D30/14X3,5 2.0401.10	
16	56305	6	Ventil	
17	56310	1	RDR A 15x1,5-NBR90 NBR90	*
18	56311	1	Zwischenstück 0	
19	56327	1	Verschlusschraube nicht mehr lieferbar	
20	56947	1	RDR A 18x2,5-NBR90 3770 NBR90	*
21	57565	1	Ansaugstutzen Ansaugstutzen G1"/M20x1	
22	16156	1	Sieb	
23	57566	1	Verbindungsstück Ventilstopfen spez. MS	
24	16443	1	O-Ring 17,0 x 2,0 DIN 3770 NBR70	*
25	57618	1	Dämpfer	
26	57493	1	Hohlschraube SHR Hohl- M20x1 x44,5 SW	
27	49895	1	nicht mehr lieferbar O-Ring 21,0 X3,0 SMS	*
28	49893	1	RDR A 19x3-NBR70 O-Ring 19,0 X3,0 SMS	*
29	57494	1	Anschlussstück Nippel RG- D34x19,8 DN6 P	
30	11654	1	Schlauchklemme Ø 11,5	
31	101406100	1	Schlauch 6x3 mm x 5 m	* SEE NOTE
32	6013	1	Zylinderschraube DIN912-M8x60-12.9 DIN 912 St-Zn	
33	57567	1	Blende D4,2/D20,5 x 5,5 nicht mehr lieferbar	DX 800-2, DX 800-2 EURO, DX 800 S-2,, DX 810-2, DX
33	57902	1	nicht mehr lieferbar Blende D5,2mm DELRIN	DX 830-2, DX 830 S-2, DX 930-2
34	58640	1	Ventil	
98	57151	1	Dichtungssatz Kolben DICHTSATZ F. 3 KOLBEN	INCLUDES PARTS MARKET #
99	57946	1	Dichtungssatz Pumpe he	INCLUDES PART MARKET *

* NOTE: PLEASE INDICATE LENGTHS IN METRES WHEN ORDERING

Ersatzteile unter www.gluesing.net

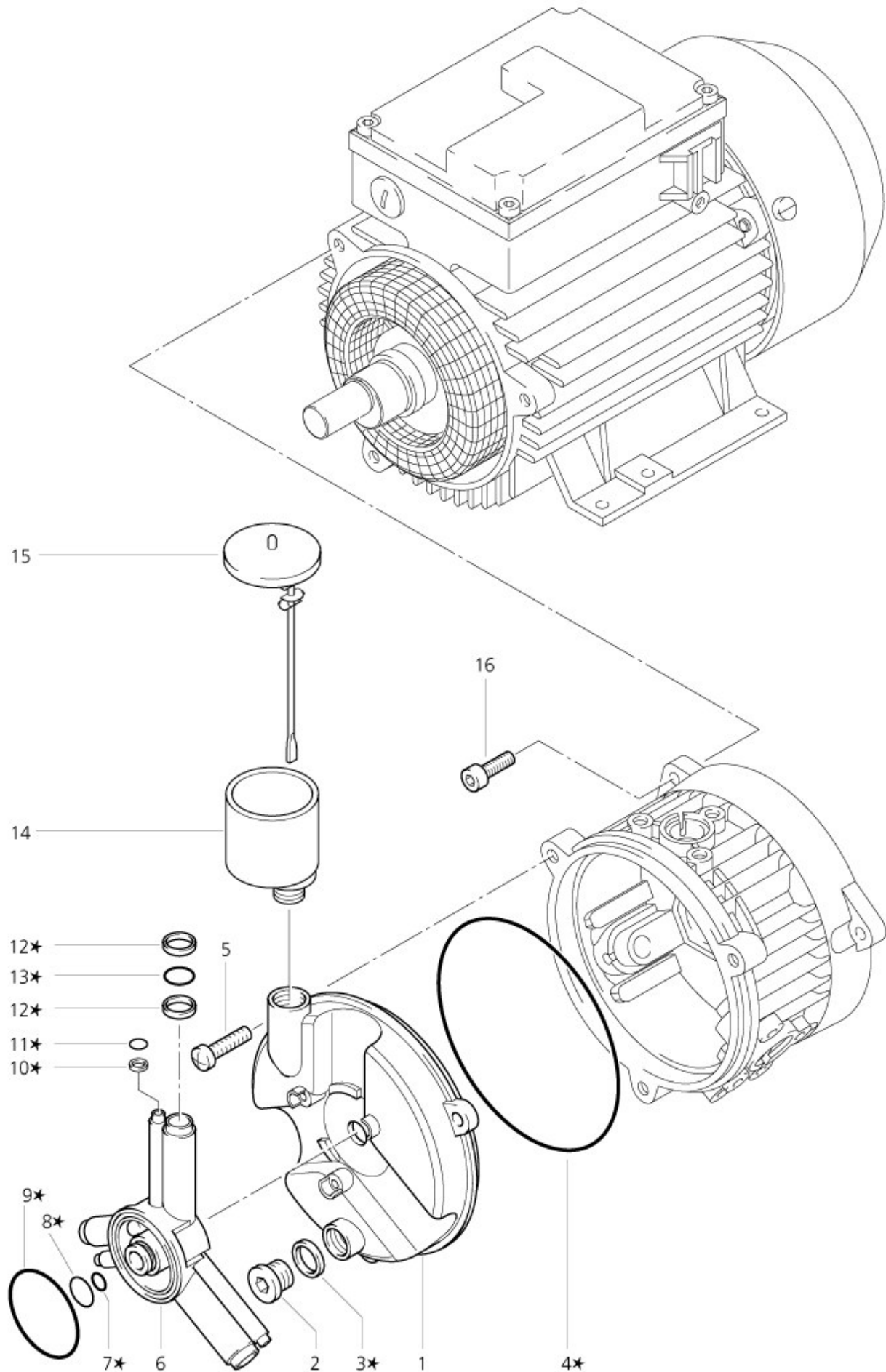
Pump cover, distributor housing

DX 800, 810, 820, 830, Titan

24-04-2014

ET-Liste-Nr. DX80010

11



Ersatzteile unter www.gluesing.net

Pump cover, distributor housing

DX 800, 810, 820, 830, Titan

24-04-2014

ET-Liste-Nr. DX80010

12

Pos	Artikelnr.	Me	Beschreibung	
1	56285	1	Deckel PUMPENDECKEL	
2	6868	1	Verschlusschraube 08 Zn	
3	1407	1	Dichtring DIN7603-17x23x2	*
4	56287	1	RDR A 136x2,5-NBR70 O-Ring 136,0 X2,5 DIN	*
5	13923	1	Gewindeformschraube DIN7500-M6x20	
6	56272	1	Verteilergehäuse	
7	56849	1	RDR A 9x2-NBR90 O-Ring 9,0 X2,0 D IN 3770	*
8	6898	1	RDR A 10,5x1,5-NBR70 NBR70	*
9	56297	1	RDR A 53x3-NBR70 1586 NBR70	*
10	56294	1	Stützring 8,3x10,5x1,2 STÜTZRG. 8,3X10,5X1,2PTFE	*
11	56965	1	RDR A 8x1,5-NBR90 NBR90	*
12	56296	1	Stützring 18x21x1,4	*
13	16443	1	O-Ring 17,0 x 2,0 DIN 3770 NBR70	*
14	57552	1	n. m. lieferbar nicht mehr lieferbar	
15	57568	1	Ölmessstab ÖLEINFÜLLDECKEL kpl.	
16	3928	1	Zylinderschraube DIN912-M8x30-8.8	
99	57946	1	Dichtungssatz Pumpe he	INCLUDES PART MARKET *

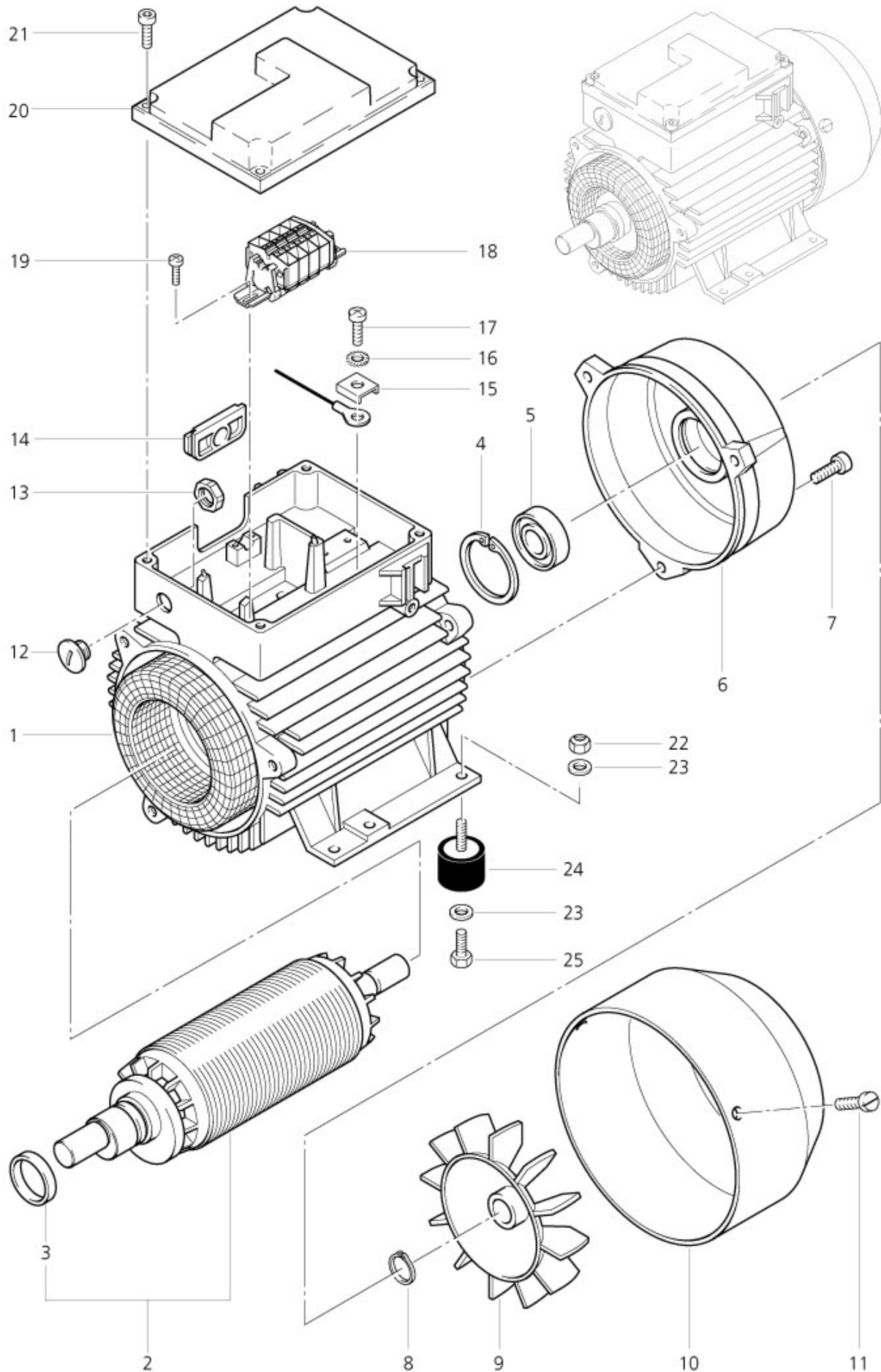
Motor

DX 800, 810, 820, 830, Titan

24-04-2014

ET-Liste-Nr. DX80012

13



Ersatzteile unter www.gluesing.net

Motor

DX 800, 810, 820, 830, Titan

24-04-2014

ET-Liste-Nr.
DX80012

14

Pos	Artikelnr.	Me	Beschreibung	
1	58292	1	Stator 4,5kW 230/400V 50H nicht mehr lieferbar	400-415V/50HZ,4,5KW DX 810-2, 400V/50HZ,4,5KW DX 8
2	57154	1	nicht mehr lieferbar ROTOR 11,8MM HUB	40V/50HZDE*AT*CH*EU*PT*, 230V/50HZ *ES*BE*, 200V/5
2	57911	1	Rotor kpl. 9,4mm HUB nicht mehr lieferbar	400V/50HZ DX 800-2*DE*EU*CH*EXP*PT*, 400V/50HZ DX
2	57915	1	nicht mehr lieferbar nicht mehr lieferbar	400-415V/50HZ DX 810-2, 400V/50HZ DX 810-2 EURO
2	57916	1	Rotor kpl. 13,0mm nicht mehr lieferbar	400V/50HZ DX 930-2*DE*EU*AT*FR*ZA*, 400-415V/50HZ
3	56321	1	Ring	
4	56318	1	n. m. lieferbar nicht mehr lieferbar	
5	56317	1	Kugellager DIN625-6204-2Z 25 Rillenkugell	
7	9570	1	Zylinderschraube DIN912-M6x40-12.9	
8	1802057	1	Seegerring U 20 x1,2	
9	56319	1	nicht mehr lieferbar LÜFTERRAD WAP 8000-9900	
10	56417	1	Luefterhaube nicht mehr lieferbar	
12	1532	1	Stopfen 46320 T4 - FS	
13	1458	1	Sechskantmutter PG 9	
15	32976	1	SCHUTZLEITERBueGEL M5 nicht mehr lieferbar	
16	3376	1	Fächerscheibe DIN6798-A5,3 DIN 6798 VA	
17	5189	1	Linsenschraube DIN7985-M5x10-8.8	
19	57069	1	nicht mehr lieferbar nicht mehr lieferbar	
20	56650	1	n. m. lieferbar Abdeck.f.EL-Schaltkas.ABS	
21	4697	1	Zylinderschraube DIN912-M6x16-8.8	
22	1800515	1	Hutmutter DIN1587-M8	
23	2762	1	Scheibe DIN125-A8,4 ISO 7089 zn	
24	49924	1	Puffer	
25	8919	1	Sechskantschraube DIN933-M8x12-8.8 12 ISO 4017 zn	

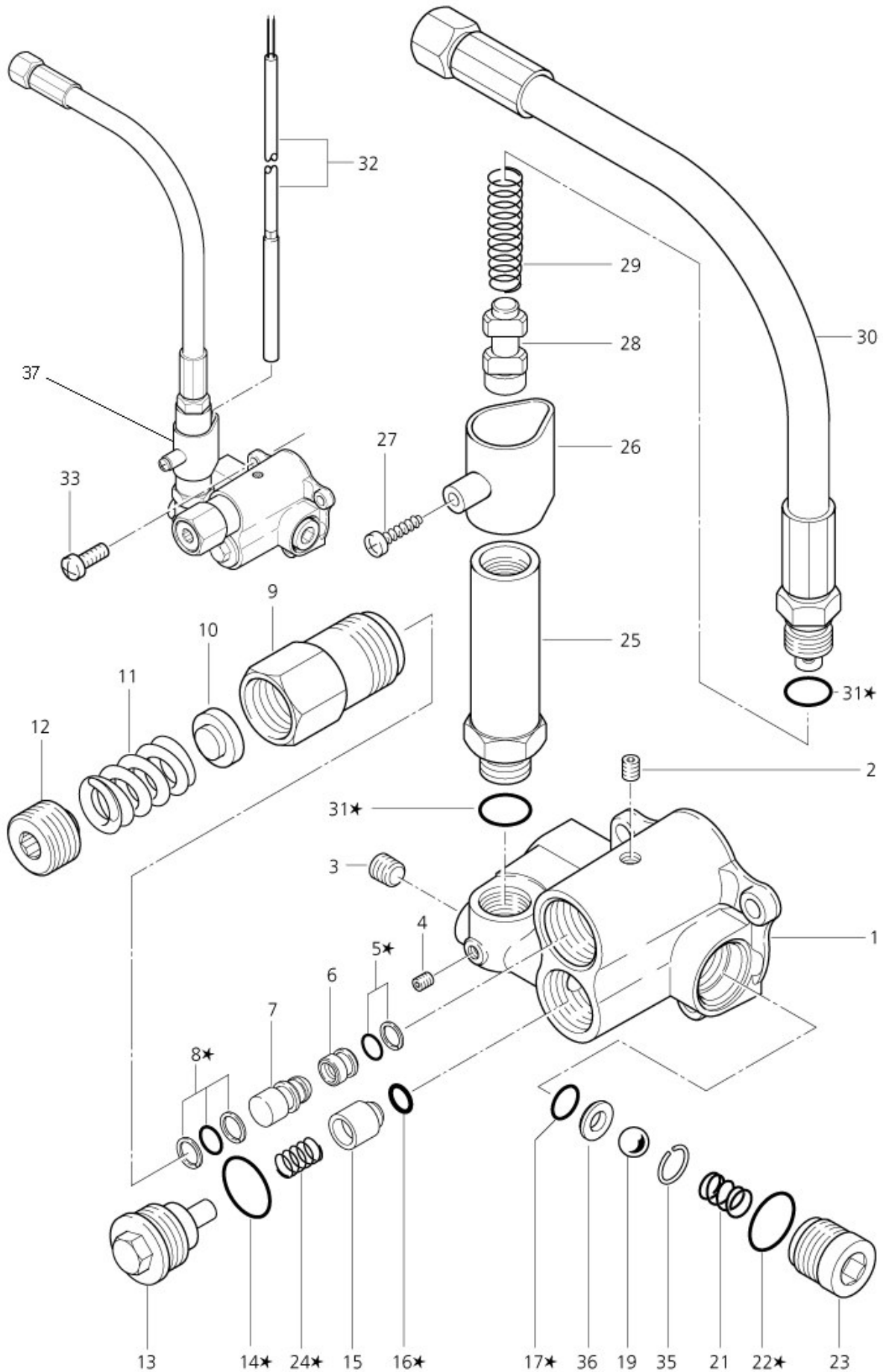
Safety valve

DX 800, 810, 820, 830, Titan

24-04-2014

ET-Liste-Nr. DX80014

15



Ersatzteile unter www.gluesing.net

Safety valve

DX 800, 810, 820, 830, Titan

24-04-2014

ET-Liste-Nr. DX80014

16

Pos	Artikelnr.	Me	Beschreibung	
1	57377	1	nicht mehr lieferbar Gehäuse Reg.Sich.BlockHW	
2	49896	1	Gewindestift DIN 913 M6x 8 Zn	
3	6261	1	Verschlusschraube 906 Z	
4	56532	1	Gewindestift DIN 913 M4x 5 Zn	
5	57919	1	Dichtungssatz Dichtsatz Reg.Sich.Block	*
6	57575	1	Ring	
7	57574	1	Kolben KOLBEN D11 X 26 ST	
8	57920	1	Dichtungssatz Dichtsatz Reg.Sich.Block	*
9	57577	1	nicht mehr lieferbar nicht mehr lieferbar	
10	57576	1	nicht mehr lieferbar nicht mehr lieferbar	
11		1	Druckfeder 4,20x17,0x42 nicht mehr lieferbar	
12	57578	1	nicht mehr lieferbar nicht mehr lieferbar	
13	57569	1	nicht mehr lieferbar Stopfen M22x1,0 Ms	
14	49894	1	RDR A 20x2-NBR70 3770 NBR90	*
15	57731	1	Kolben	
16	56519	1	O-Ring A 6,5x3-NBR90	*
17	49461	1	RDR A 11x1,5-NBR90	*
19	9854	1	Kugel DIN5401-10 5401-2 VA 1.412	
21	9855	1	Feder	
22	12841	1	RDR A 18x2-NBR70 3770 NBR70	*
23	56516	1	Verschlusschraube FEDERSTOPFEN	
24	9859	1	Feder ,8 VA	*
25	57570	1	Kolbenführung hter	
26	57550	1	Halter nicht mehr lieferbar	
27	10028	1	Schraube P5x14 WN1411 verz	
28	57571	1	Kolben	
29	6231	1	Feder	
30	57556	1	Hochdruckschlauch 4"	
31	1381	1	O-Ring 14,0x2,0 DIN 3770 NBR70	*
32	19961	1	Reedschalter	
33	49249	1	Gewindeformschraube DIN7500-M6x30 500 ZN	
35	9853	1	Sprengring DIN7993-14x1,3 r Bohrung UL) V	
36	58493	1	Dichtsitz ø13,95/11,20xØ 7 x 2,8 V 7 x 2,8 VA	
37	57586	1	Regelsicherheitsblock Regelsicherheitsblock	Compte with hose and switch
99	57947	1	Dichtungssatz Regelsicherheitsblock DX-Baureihe	INCLUDES PART MARKT *

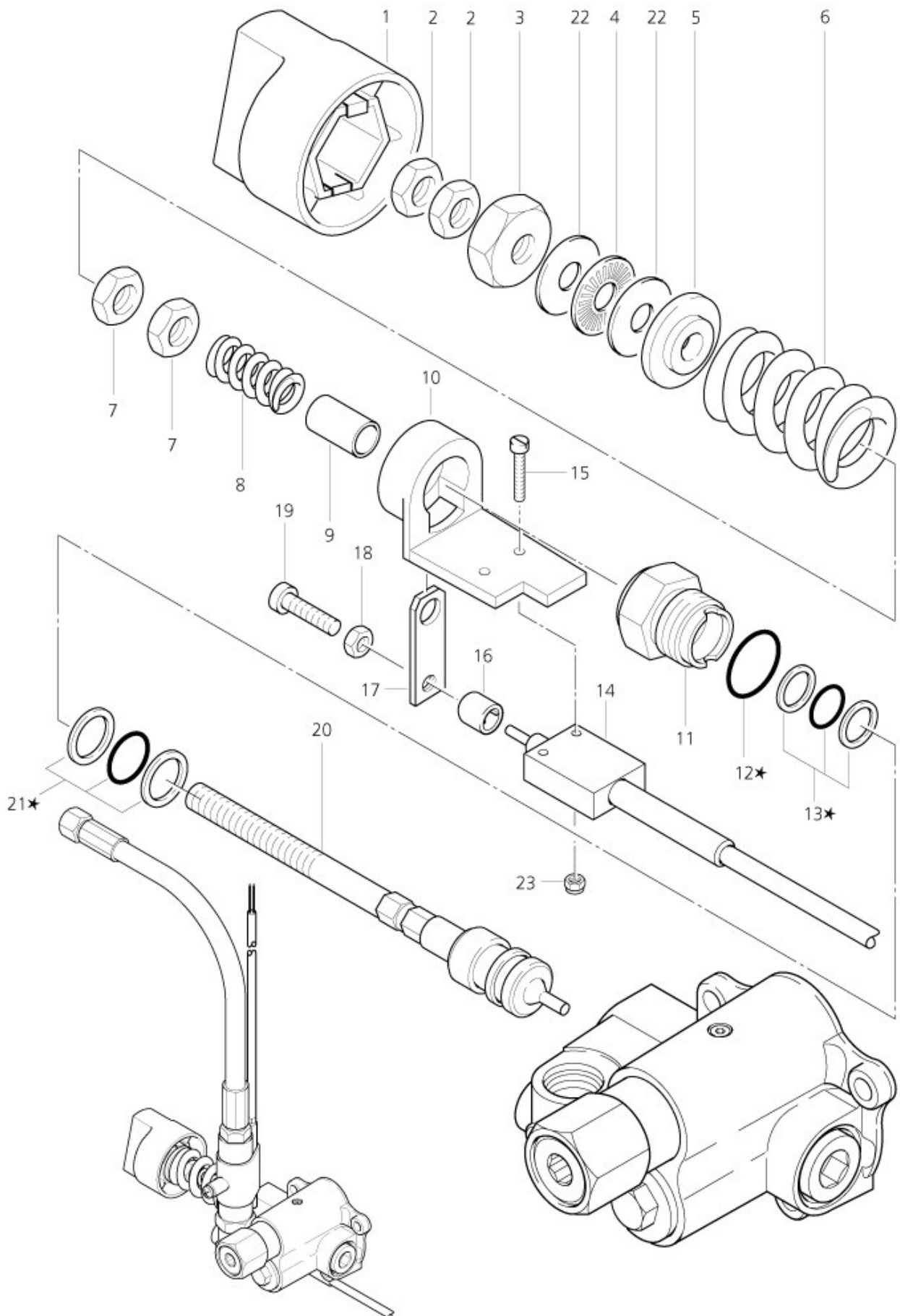
Regulation

DX 800, 810, 820, 830, Titan

24-04-2014

ET-Liste-Nr. DX80016

17



Ersatzteile unter www.gluesing.net

Regulation

DX 800, 810, 820, 830, Titan

24-04-2014

ET-Liste-Nr. DX80016

18

Pos	Artikelnr.	Me	Beschreibung	
1	56615	1	Drehgriff lock HW	
2	16594	1	nicht mehr lieferbar MUT 6KT- M8X1 X 4 ZN	
3	56513	1	nicht mehr lieferbar MUT 6KT- M8X1	
4	16111	1	Nadellager AXK0821 AXIAL-NADELKaeFIG	
5	56785	1	nicht mehr lieferbar nicht mehr lieferbar	
6	56512	1	nicht mehr lieferbar Druckfeder 23x45,2x5,8	
7	16594	1	nicht mehr lieferbar MUT 6KT- M8X1 X 4 ZN	
8	56716	1	nicht mehr lieferbar nicht mehr lieferbar	
9	56960	1	Buchse	
10	56552	1	Halter DRUCKSCHALTER-AUFNAHME	
11	56508	1	Kolbenführung Deckel 2.0401.30	
12	12841	1	RDR A 18x2-NBR70 3770 NBR70	*
13	57145	1	Dichtungssatz	*
14	9900	1	Mikroschalter (Ers. für Nr. 18002)	
15	26611	1	Schraube M3x 20 CE	
16	13608	1	Kappe	
17	56662	1	nicht mehr lieferbar ANSCHLAGPLATTE ST	
18	2760	1	Mutter DIN934-M5-10 ISO 4032 zn	
19	18087	1	Linsenschraube DIN7985-M5x16-8.8	
20	56502	1	Steuerkolben nicht mehr lieferbar	
21	57152	1	Dichtungssatz	*
22	25428	1	nicht mehr lieferbar Axialscheibe AS 0821	
23	26612	1	n. m. lieferbar Sechskantmutter M3	
99	57947	1	Dichtungssatz Regelsicherheitsblock DX-Baureihe	INCLUDES PART MARKET *

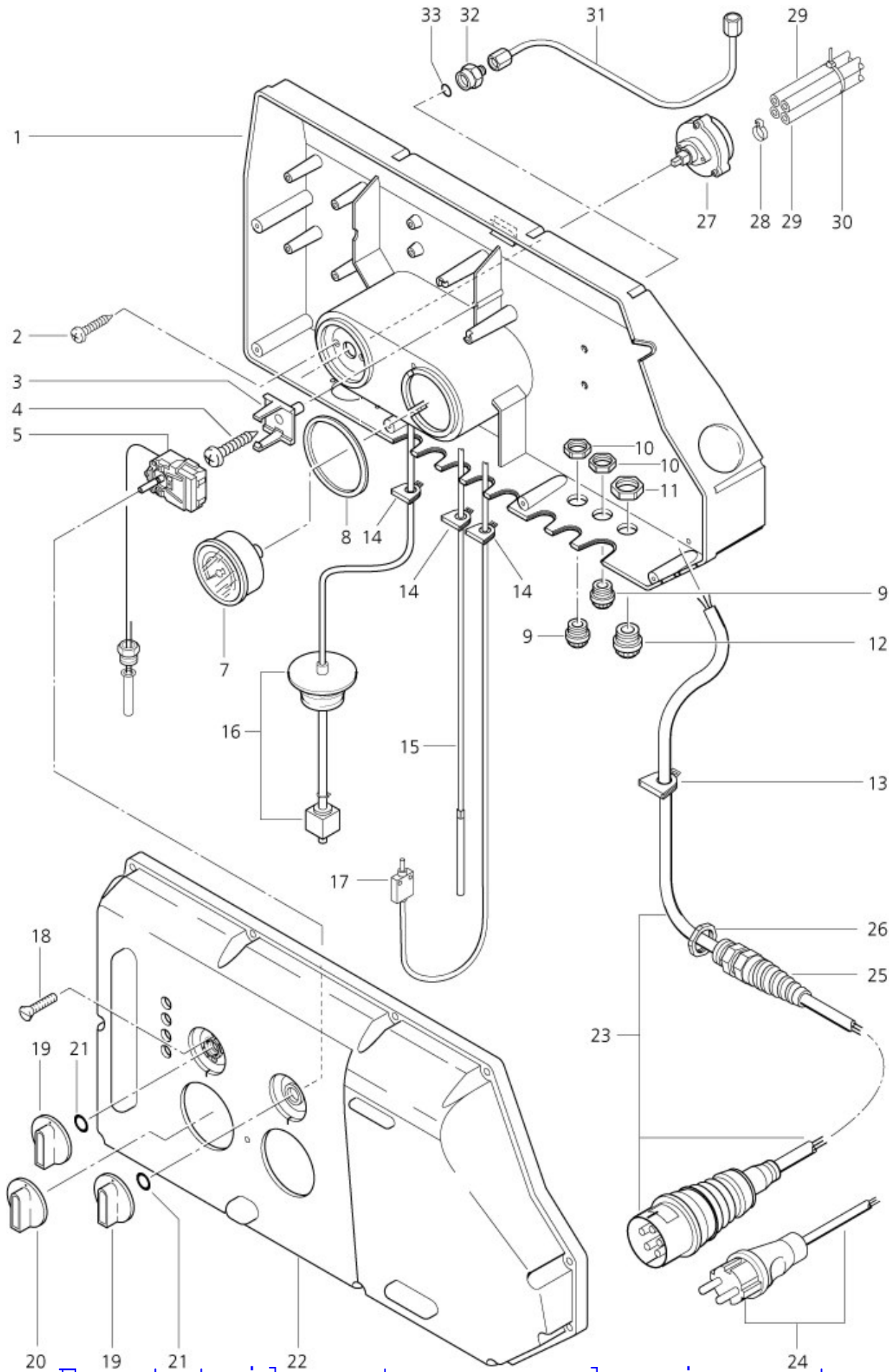
Electric box 1

DX 800, 810, 820, 830, Titan

24-04-2014

ET-Liste-Nr. DX80018

19



Ersatzteile unter www.gluesing.net

Electric box 1

DX 800, 810, 820, 830, Titan

24-04-2014

ET-Liste-Nr. DX80018

20

Pos	Artikelnr.	Me	Beschreibung	
1	47671	1	Gehäuse	
2	18086	1	Blechschraube DIN7981-2,9x13	
3	43622	1	Halter	
4	40108	1	Blechschraube DIN7981-4,8x32	
5	6698	1	Thermostat	
7	47135	1	Manometer	
8	46733	1	Dichtring 2	
9	1462	1	Vers-Schraube PG 11 N EN 50262 Ku	
10	1953	1	MUT 6KT PG 11 46320 PVC EN 50262 PVC	
11	17345	1	MUT 6KT PG 13,5 46320 PVC 5 EN 50262 PVC	
12	1463	1	Wuergenippel PG 13,5 offen grau P n grau PV	
13	48312	1	Tülle A	
14	48314	1	Tülle	
15	19961	1	Reedschalter	
16	60710	1	Schwimmerschalter	DX 800 S-2, DX 820-2, DX 830 S-2, DX 930-2
17	9900	1	Mikroschalter (Ers. für Nr. 18002)	
18	18274	1	Senkschraube DIN963-M4x12-8.8	
19	243611	1	Drehknopf Ø6 (Blau)	
20	243605	1	nicht mehr lieferbar DREHKNOPF 4KT GELB PP	
21	9868	1	O-Ring A 10x2,5-NBR70	
22	47672	1	nicht mehr lieferbar nicht mehr lieferbar	DX 810-2
22	47673	1	nicht mehr lieferbar nicht mehr lieferbar	DX 800-2
22	47675	1	nicht mehr lieferbar nicht mehr lieferbar	DX 830-2
22	47676	1	nicht mehr lieferbar nicht mehr lieferbar	DX 930-2
23	27072	1	Anschlussleitung F *	DX 800 S-2*FR*, DX 810-2 EU*FR*, DX 830 S-2*FR*, D
23	29007	1	Kabel	DX 800-2*PT*, DX 800 S-2*ZA*EXP*, DX 810-2*EXP*, D
23	29052	1	Leitung 5m ohne Stecker	DX 800-2*TW*PH*KR*JP*, DX 800 S-2*ES*, DX 830-2*ES
23	61236	1	Netzleitung 4G1,5x 5,0 Netzleitung 4G1,5x 5,0	DX 800-2*EU*, DX 800-2 EURO*DE*, DX 800-2*DE*, DX
24	14503	1	Anschlussleitung ZA ,5 SABS 164/AEH	DX 820-2*ZA*
24	61188	1	nicht mehr lieferbar nicht mehr lieferbar	DX 820-2*DE*KR*
25	11567	1	Kabelverschraubung nickschu	
25	17350	1	Kabelversch. PG16 zuge. ge.	DX 830-2*JP*, DX 930-2*JP*
26	1762	1	Sechskantmutter PG 16 EN 502	
27	4819	1	Dosierventil	6166 GASKET KIT FOR DOSING VALVE
28	11654	1	Schlauchklemme Ø 11,5	
29	101406100	1	Schlauch 6x3 mm x 5 m	
30	8819	1	Kabelband 4,5x1x350 natur PA	
31	46309	1	Rohr	
32	1438	1	Verbindungsstück	
33	5897	1	Dichtring DIN7603-5x9,5x3 3,2 Cu	

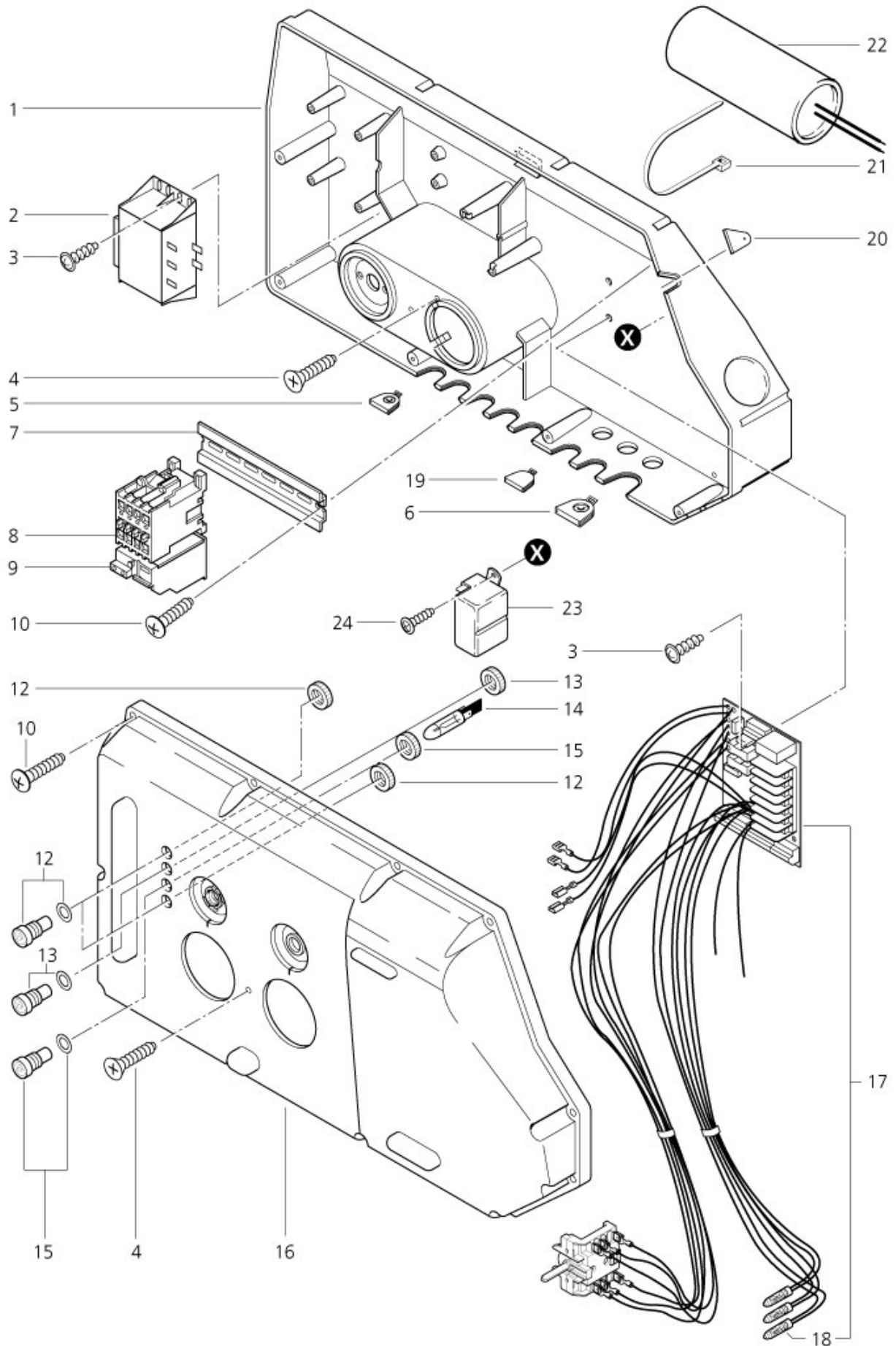
Electric box 2

DX 800, 810, 820, 830, Titan

24-04-2014

ET-Liste-Nr. DX80020

21



Electric box 2

DX 800, 810, 820, 830, Titan

24-04-2014

ET-Liste-Nr. DX800Z0

22

Pos	Artikelnr.	Me	Beschreibung	
1	47671	1	Gehäuse	
2	60579	1	Transformator 100-200 V 24VAC	100/120/200V -24VAC 50VA
2	60580	1	Transformator 230-400 V C	230/400V -24VAC 48VA
3	11254	1	Schraube P3,5x10 WN1411 St/zn	
4	11253	1	Schraube P5x20	
5	48314	1	Tülle	
6	48312	1	Tülle A	
7	22290	1	Tragschiene 1 m gelocht St/zn	
8	103822301	1	Schütz 100-M12NKD3	CA3-12-10 24V/50-60HZ
8	103822317	1	Schütz CJX2-D32-B7 24V	CA3-30-10 24V/50-60HZ
9	103822323	1	Thermorelais 4-6A	
9	103822324	1	Thermorelais 5,5-8A	
9	103822325	1	Thermorelais 7-10A	
9	103822326	1	OVERC. RELAY JR28-25-1316.9-13A JR28-25-1316.9-13A	
9	103822328	1	Thermorelais 17-25AMP	
9	103822329	1	THERMAL RELAY 23-32AMP	
10	11565	1	Schraube P5x18 WN1411 A2	
12	46795	1	Fassung orange	
13	46793	1	Fassung grün	
14	60980	1	Signalleuchte)	
15	46794	1	Fassung rot	
16	47672	1	nicht mehr lieferbar nicht mehr lieferbar	DX 810-2
16	47673	1	nicht mehr lieferbar nicht mehr lieferbar	DX 800-2
16	47675	1	nicht mehr lieferbar nicht mehr lieferbar	DX 830-2
16	47676	1	nicht mehr lieferbar nicht mehr lieferbar	DX 930-2
17	60288	1	Leiterplatte Steuerplatine 24 VOLT	
18	46792	1	Signalleuchte 12 V	
19	48315	1	Tülle A	
20	46781	1	Dichtung	
21	8819	1	Kabelband 4,5x1x350 natur PA	
22	49833	1	Kondensator	DX 820-2
22	56809	1	Kondensator	DX 820-2
23	11060	1	Relais	DX 820-2
24	10028	1	Schraube P5x14 WN1411 verz	DX 820-2

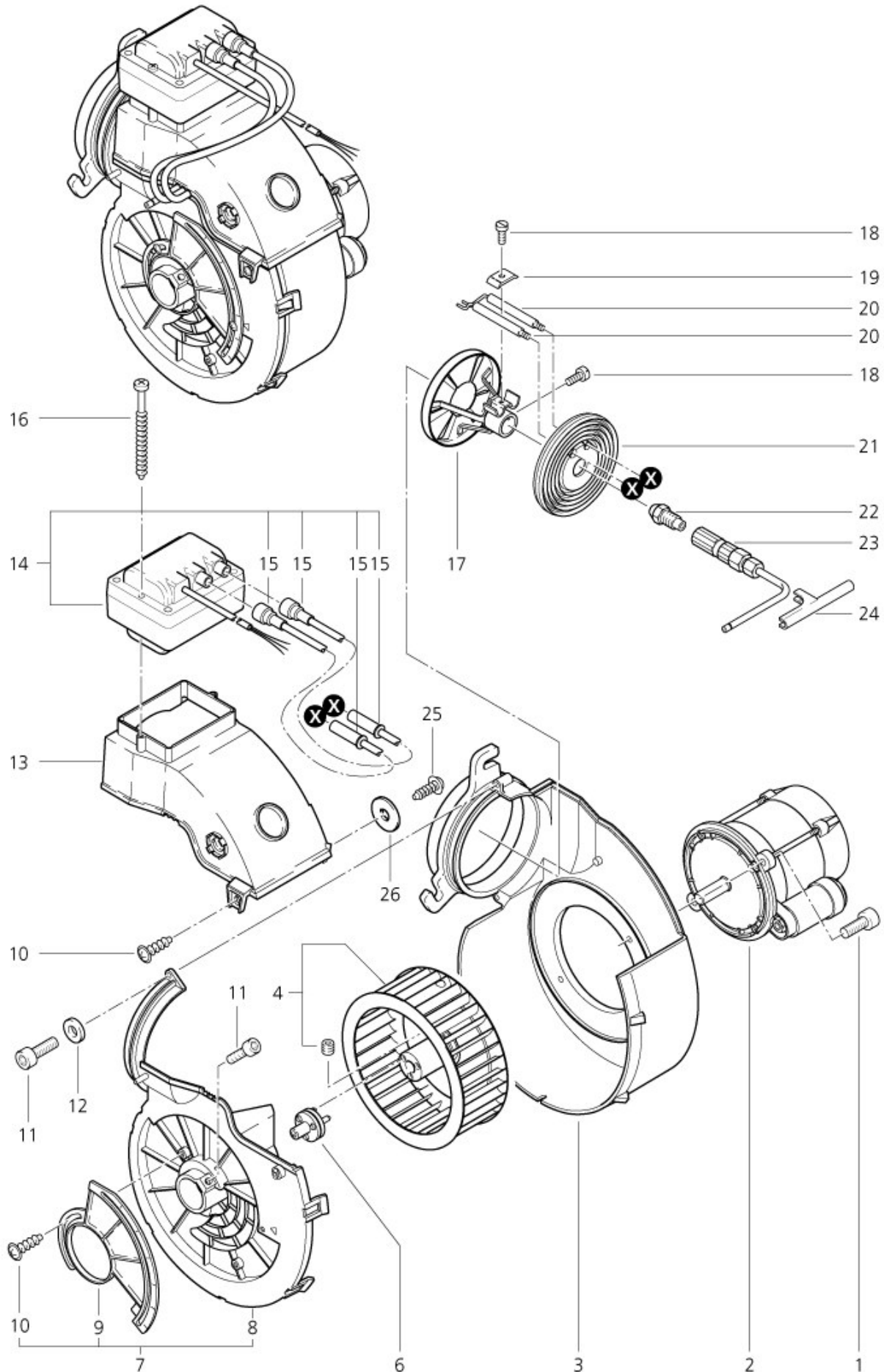
Gebläse

DX 800, 810, 820, 830, Titan

24-04-2014

ET-Liste-Nr. DX80022

23



Ersatzteile unter www.gluesing.net

Gebläse

DX 800, 810, 820, 830, Titan

24-04-2014

ET-Liste-Nr. DX800Z2

24

Pos	Artikelnr.	Me	Beschreibung
1	4697	1	Zylinderschraube DIN912-M6x16-8.8
2	60792	1	Brennermotor
3	60290	1	Lüftergehäuse
4	60793	1	Lüfterrad
6	62050	1	Mitnehmer
7	60552	1	Deckel
8	60552	1	Deckel
9	60552	1	Deckel
10	10028	1	Schraube P5x14 WN1411 verz
11	32535	1	Schraube?DIN912-M5x16-12.9
12	2763	1	Scheibe DIN125-A5,3 ISO 7089 zn
13	60294	1	Haube Abdeckung
14	61446	1	Zündtrafo m.Zündkabel 350
15	61447	1	Zündleitung
16	17721	1	Schraube P3,5x53 WN 1411 ZN
17	60591	1	Elektrodenhalter
18	3288	1	Zylinderschraube DIN84-M4x8-8.8 x 8 ISO 1207 zn
19	42204	1	KLEMMPLATTE 15X1,2 VA
20	48940	1	Elektrode 1
21	62589	1	Regulierscheibe
22	61659	1	Düse
23	61168	1	Düsenstock
24	61880	1	Halter
25	33222	1	Blechschrabe DIN7981-4,2x9,5
26	24353	1	Scheibe DIN9021-A4,3 A ISO 7093-1 A2

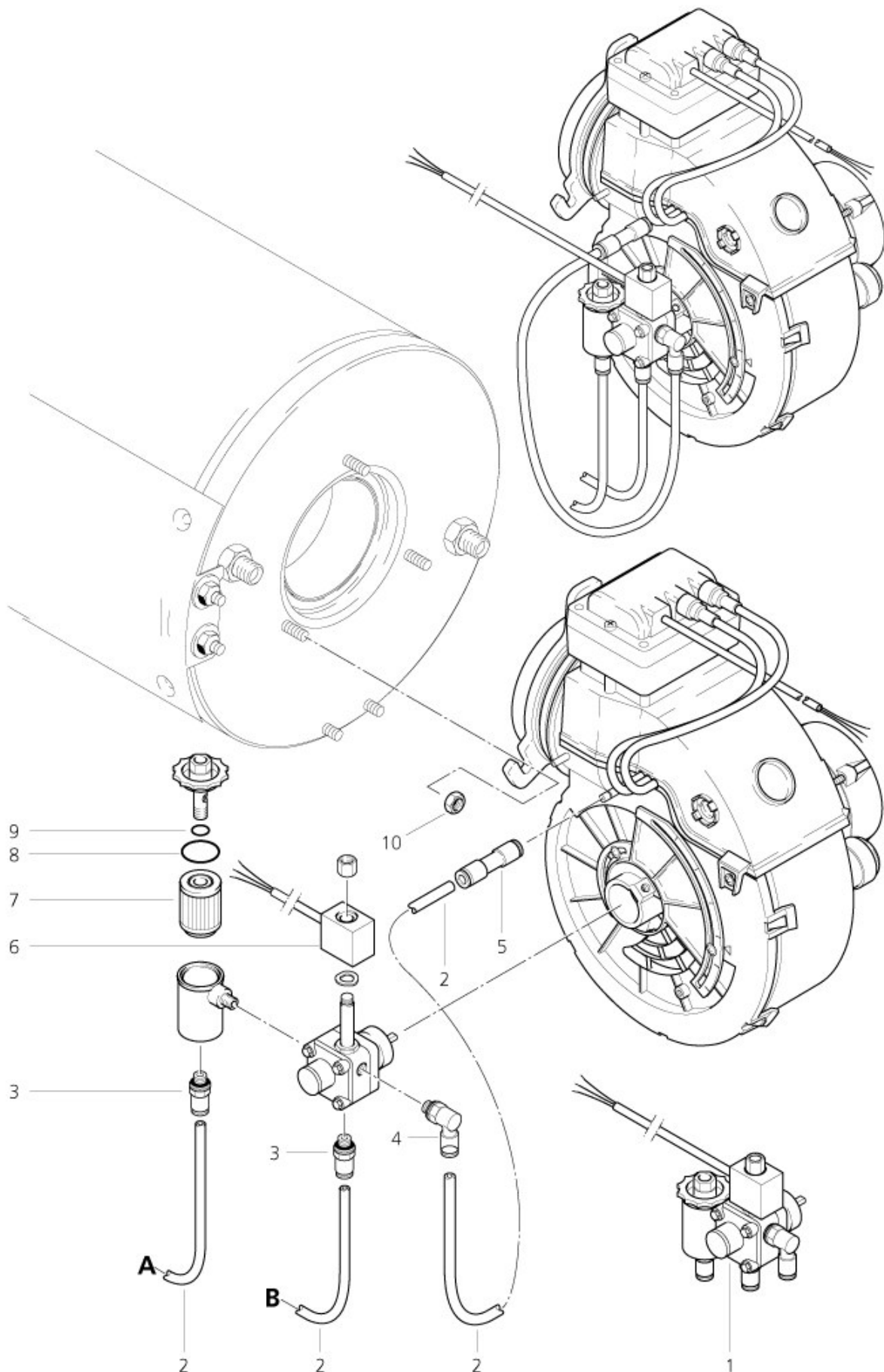
Fuel pump

DX 800, 810, 820, 830, Titan

24-04-2014

ET-Liste-Nr. DX80024

25



Ersatzteile unter www.gluesing.net

Fuel pump

DX 800, 810, 820, 830, Titan

24-04-2014

ET-Liste-Nr. DX80024

26

Pos	Artikelnr.	Me	Beschreibung
1	47382	1	Brennstoffpumpe 230/240 V -60Hz m.MVSpul
1	60756	1	Brennstoffpumpe Hz
2	17710	1	Brennstoffleitung 6x1 mm x 1 m Kraftstoffleitung Kunstst
3	29599	1	Verschraubung 2"
4	28428	1	Verschraubung
5	61442	1	Kupplung ade
6	101117987	1	Magnetspule
6	49498	1	Magnetspule 230/240 V el f.oelpumpe S
7	1756	1	Filter
8	40907	1	O-RING 31,47x1,78-NBR70
9	9868	1	O-Ring A 10x2,5-NBR70
10	61467	1	Sicherungsmutter M8 ILOCK" St-zn

* NOTE: PLEASE INDICATE LENGTHS IN METRES WHEN ORDERING

Ersatzteile unter www.gluesing.net

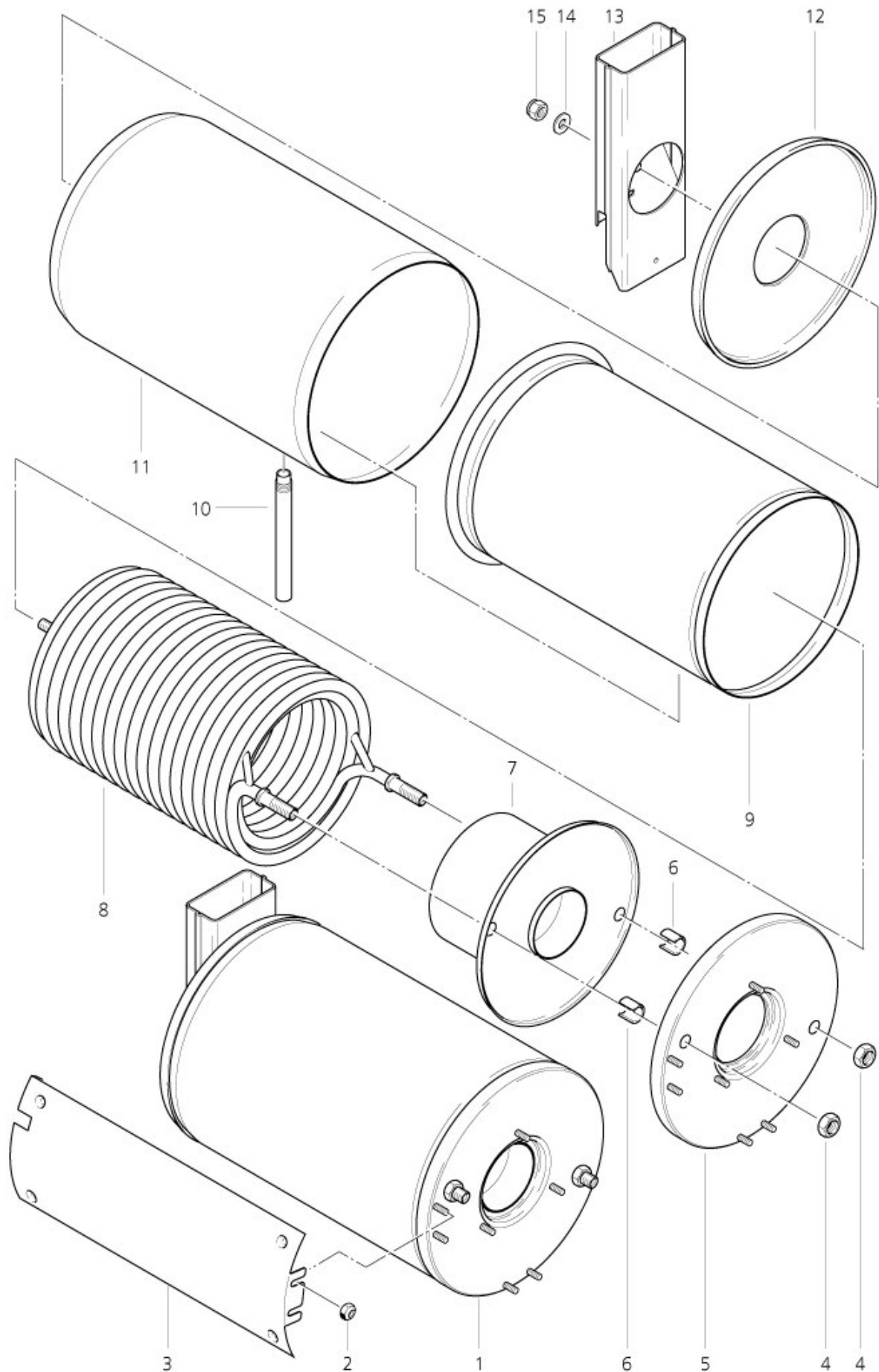
Burner exchanger

DX 800, 810, 820, 830, Titan

24-04-2014

ET-Liste-Nr. DX80026

27



Ersatzteile unter www.gluesing.net

Burner exchanger

DX 800, 810, 820, 830, Titan

24-04-2014

ET-Liste-Nr. DX800Z6

28

Pos	Artikelnr.	Me	Beschreibung
1	60553	1	Wärmetauscher
2	61467	1	Sicherungsmutter M8 ILOCK" St-zn
3	49159	1	Schutz
4	7012	1	Mutter DIN934-M18x1,5-8
5	60313	1	Deckel
6	46357	1	Hülse
7	60309	1	Einsatz
8	60557	1	Heizschlange
9	60307	1	Mantel
10	61882	1	Rohr
11	60306	1	Mantel
12	61527	1	Deckel
13	60315	1	Abgasrohr
14	2768	1	Scheibe DIN125-B13 DIN 125/B zn
15	40018	1	Mutter DIN985-M12-8

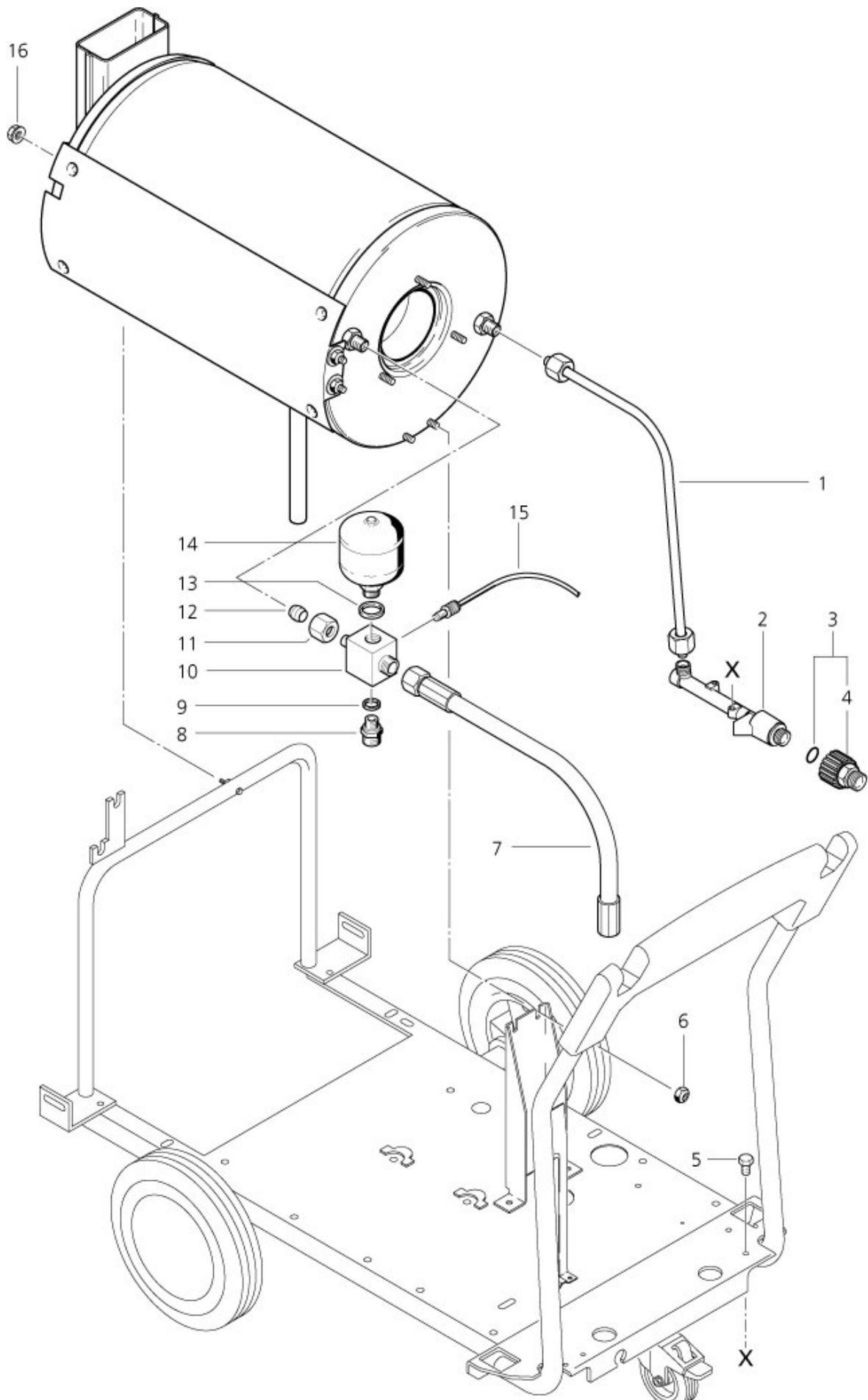
Burner exchanger assy.

DX 800, 810, 820, 830, Titan

24-04-2014

ET-Liste-Nr. DX80028

29



Ersatzteile unter www.gluesing.net

Burner exchanger assy.

DX 800, 810, 820, 830, Titan

24-04-2014

ET-Liste-Nr. DX800Z8

30

Pos	Artikelnr.	Me	Beschreibung
1	61443	1	Rohr
2	62145	1	nicht mehr lieferbar Verteiler HD-Ausgang
3	5895	1	Verschraubung Quickverschr. M18x1,5 A
4	6149	1	O-Ring 9,3x2,4 SMS 1586 NBR90 1586 NBR90
5	8917	1	Sechskantschraube DIN933-M6x12-8.8 12 ISO 4017 zn
6	61467	1	Sicherungsmutter M8 ILOCK" St-zn
7	57556	1	Hochdruckschlauch 4"
8	1821	1	Verbindungsstück
9	1605	1	Dichtring DIN7603-10x14x1,5 1,5 DIN7603 A CU
10	46303	1	Verteiler
11	1081	1	Überwurfmutter L 12 0-A L 12
12	1080	1	Schneidring L 12 D IN 38
13	13663	1	Dichtring 16x20
14	14537	1	Hydrospeicher
15	30796	1	Thermosicherung Ig.

