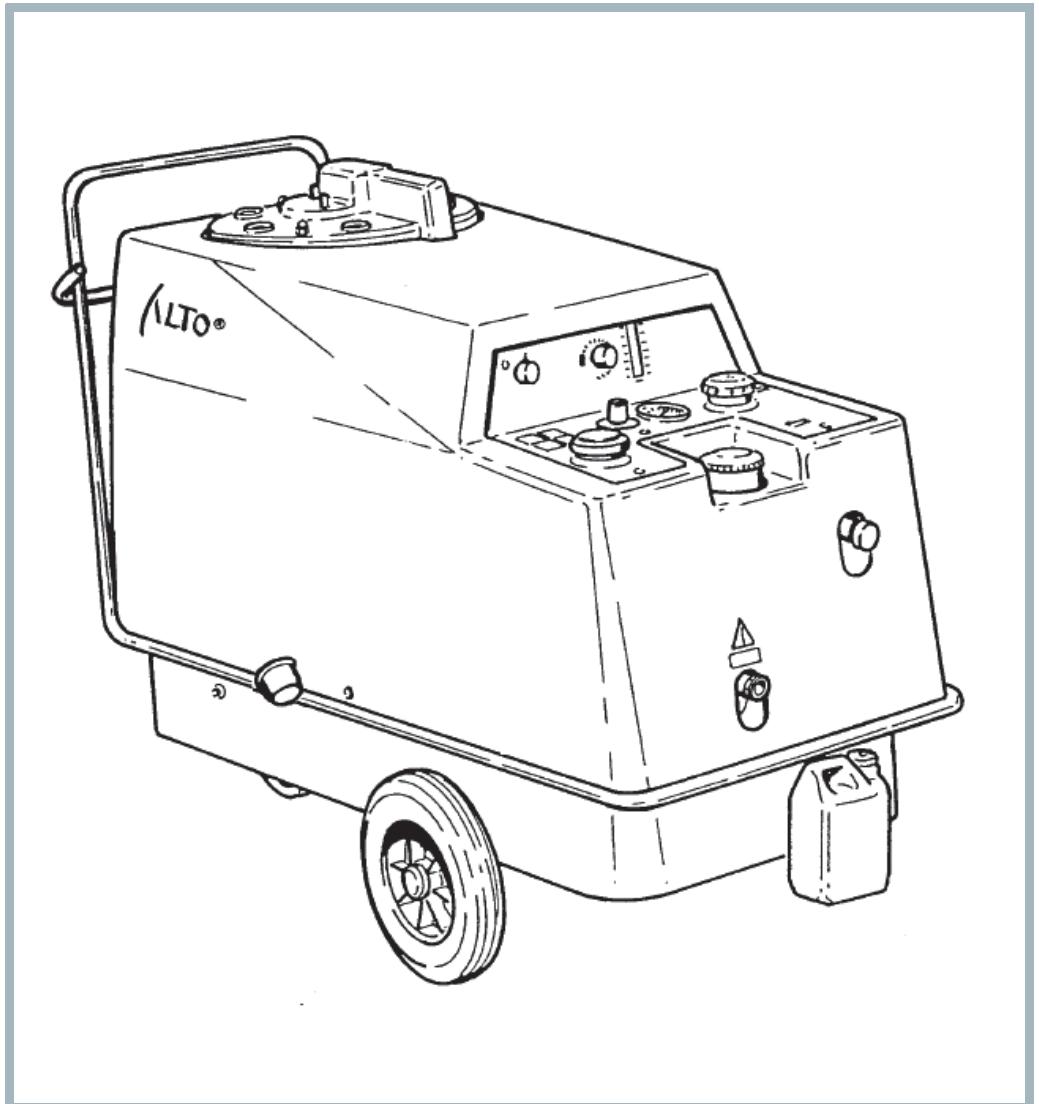


03V/VA and C3V/VA

Model:
03VA



Stückliste Deutsch

18-06-2012

Nilfisk
ALTO
works for you

www.nilfisk-alto.com

Ersatzteile auf www.gluesing.net

Inhalt

03VVA and C3VVA

Gehäuse	3
Rahmen	5
Machine, mounted	8
Brennstofffilter komplett	10
Level switch, compl.	12
Pumpe	14
Chemical dosing, compl.	16
Motor pump unit 1	18
Motor pump unit 2	20
Motor pump unit 3	22
Motor complete	24
Regulating cylinder	26
Venting valve	28
Flussschalter, Auslass	30
Flow control, complete	32
Flow control (s/s)	34
Flow switch (s/s) Up to 01.02.90	36
Auslass für Heizschlange, Krümmung, komplett	38
Outlet for coil, elbow N, S	40
Outlet for coil, elbow, complete f. AUS	42
Outlet for coil, elbow SF	44
Wärmetauscher	46
Luftverteiler	48
Gebälse	50
Float chamber, compl.	52
Bedienfeld	54
Elektronik	56

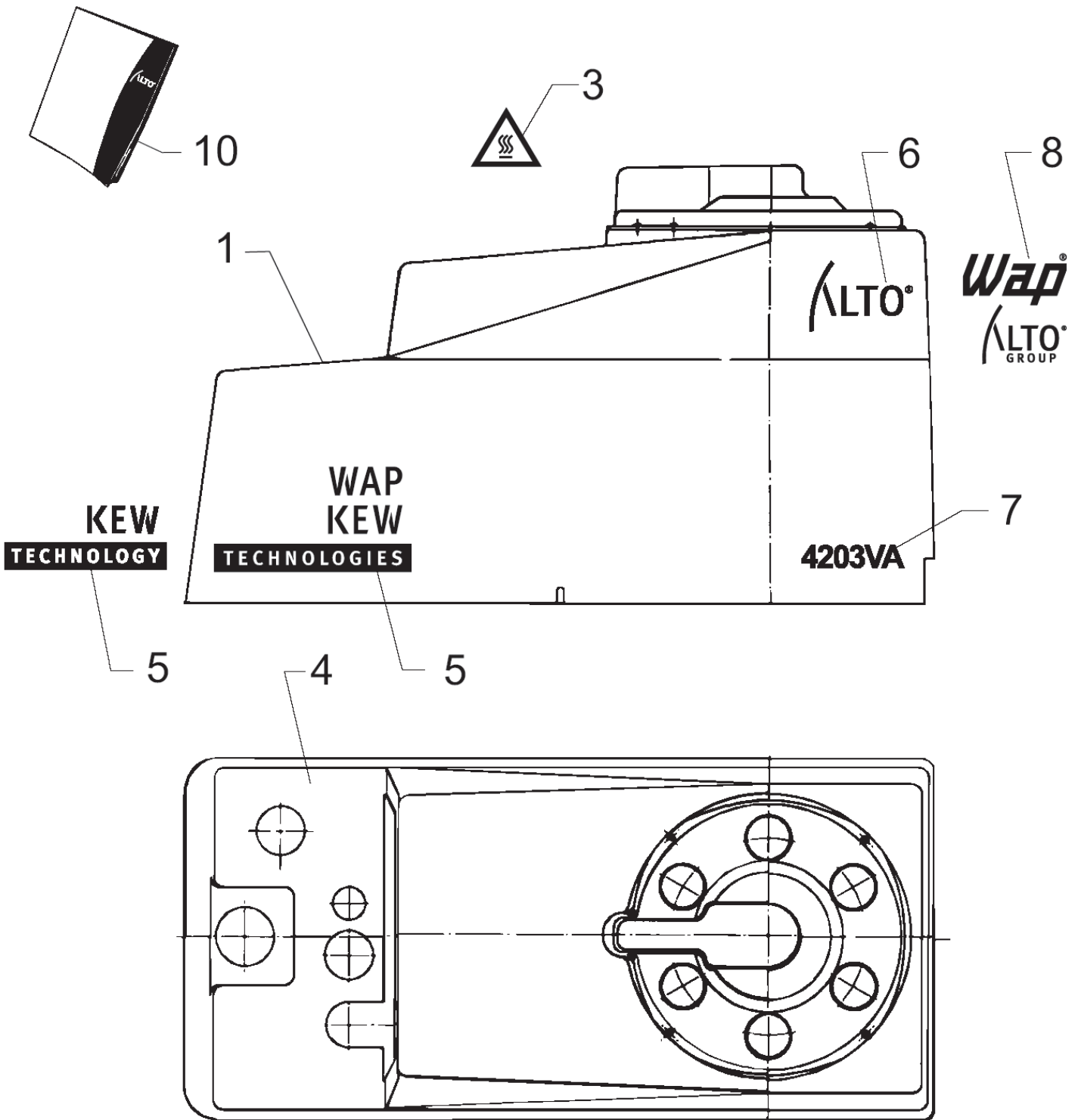
Gehäuse

03VVA and C3VVA

18-06-2012

ET-Liste-Nr.
03V03VA02

3



Gehäuse

03VVA and C3VVA

18-06-2012

ET-Liste-Nr.
U3VU3VAU2

4

Pos	Artikelnr.	Me	Beschreibung	
1	6226112	1	Verkleidung "03V" ALTO- blau	
3	4210066	1	Klebeschild "Symbol Heiße nicht mehr lieferbar	
4	6200144	1	Warnschild nicht mehr lieferbar	
4	6220159	1	Bedientafel mit Beschrift ung Symbole	
5	6201141	2	Logo KEW TECHNOLOGY	
5	6226129	2	Klebesch. "Wap Kew Techno logies"	
6	6226125	2	ALTO LOGO	
7	6226114	2	Logo 50C3VA ALTO nicht mehr lieferbar	5003C3VA
7	6226115	2	Logo "42C3 VA "	4203C3VA
7	6226116	2	Klebesch. "ALTO 5003VA" nicht mehr lieferbar	5003VA
7	6226117	2	Logo 4203VA ALTO	4203VA
7	6226118	2	LOGO 3803VA ALTO	3803VA
7	6226119	2	Logo 5003V ALTO	5003V
7	6226120	2	Logo 4203V ALTO nicht mehr lieferbar	4203V
7	6226122	2	LOGO 42C3V	4203C3V
8	4205423	2	Warnschild	GB,I
8	4205514	2	MARK - T 2	DK

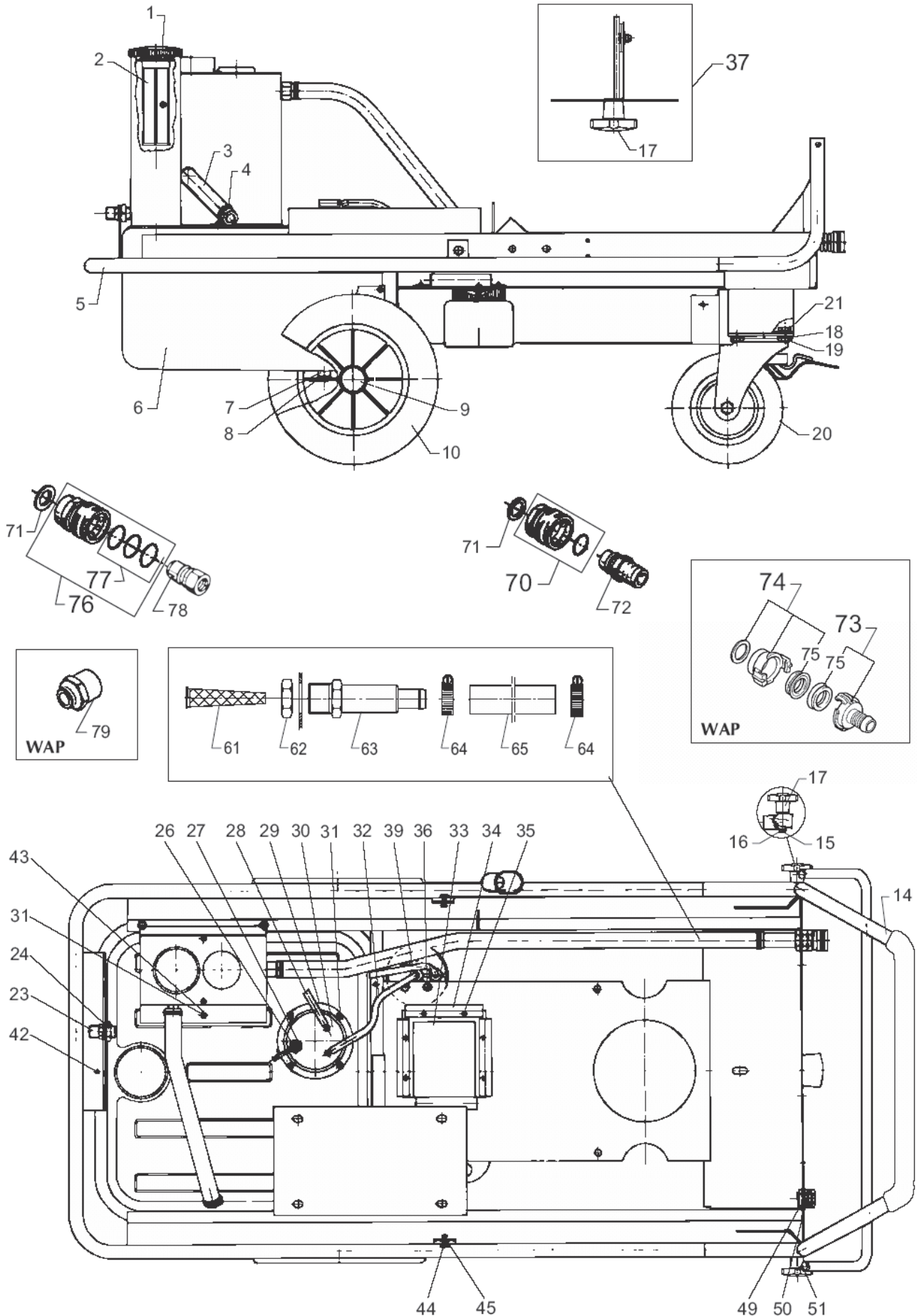
Rahmen

03VVA and C3VVA

18-06-2012

ET-Liste-Nr.
03V03VA04

5



Ersatzteile auf www.gluesing.net

Rahmen

03VVA and C3VVA

18-06-2012

ET-Liste-Nr.
U3VU3VAU4

6

Pos	Artikelnr.	Me	Beschreibung
1	2011104	1	Deckel f. Brennstofftank
2	1604222	1	Tankeinfuellsieb P
3	5206230	1	Schlauch Meterware ø16/Ø2 6 schw. 12bar
4	8298	2	CW Schlauchschelle SGL 16 -27
5	6220200	1	Rahmen 03V
6	6220202	1	nicht mehr lieferbar nicht mehr lieferbar
7	3001468	1	Fiberscheibe
8	6200529	1	Ablaßschraube
9	2004265	2	Kappe
10	2011146	2	Rad ø275x56 Nabe ø25 f. O 3V
14	6224229	1	Schubbuegel vormontiert 3 nicht mehr lieferbar
15	4600559	4	Zwinge
16	6100123	2	Schraube
17	4000279	3	Sterngriff
18	1801968	4	Scheibe
19	1800465	4	Mutter M10 Mutter M10
20	2005619	1	Lenkrolle mit Bremse
21	1802305	4	SCREW M10X16
23	6200484	1	Verschraubung
24	1803220	1	Mutter M18x1,5 I SO 4035 St-zn
26	1801026	1	Mutter M10x1 I nicht mehr lieferbar
27	3000429	1	Fiberscheibe
28	5226220	1	Schlauch Ø6x2,5 MEWA
29	6240091	1	Dichtung
30	6220212	1	Deckel
31	2760	5	CW Sechskantmutter M5 ISO 4032 zn
32	5226220	1	Schlauch Ø6x2,5 MEWA
33	6220070	1	Dichtung für Geblöse nicht mehr lieferbar
34	6220069	3	HOLDER FOR GASKET
35	1803618	6	nicht mehr lieferbar Niet DIN 7337 A 3,2X 7,9
37	6202222	1	nicht mehr lieferbar Platte f. Luftschieber, k
39	5226220	1	Schlauch Ø6x2,5 MEWA
42	1803592	7	Schraube BL- 5,46x13 B DIN 7976 St-cr
43	1804152	1	WASHER M5
44	6200145	2	Schraube nicht mehr lieferbar
45	1803832	2	SEEGER CIRCLIP
49	3800786	1	LOCK NUT PG 16
50	3800760	1	nicht mehr lieferbar Zugentlastung
51	4600490	2	Zwinge
61	6100941	1	Filter
62	1800341	1	Gegenmutter 3/4"
63	6100937	1	Filtergehäuse
63	6101094	1	Muffennippel 16mm RG3/4 (Filtergehäuse)

Ersatzteile auf www.gluesing.net

Rahmen

03VVA and C3VVA

18-06-2012

ET-Liste-Nr.
U3VU3VAU4

7

Pos	Artikelnr.	Me	Beschreibung
64	8298	2	CW Schlauchschelle SGL 16 -27
65	5206487	1	Schlauch 5/8 MeWa mit Gewebe PVC
70	1602945	1	Kupplung kpl. 3/4" Wasserzulauf
71	1801075	2	Dichtring Ø23,8xØ17,2x2
72	1600659	1	Nippel, Schnellkupplung
72	1602473	1	Schnellkupplung Niederdruck 5/8"
72	1605955	1	Nippel USA
73	1311	1	Geka-Schlauchtülle 3/4"
74	1718	1	Geka Gewindestück 3/4"
75	6502	2	Dichtung GEKA-Kuppl.
76	106402075	1	Schnellkupplung kpl. "KEW - ERGO3000"
77	1118132	1	Dichtsatz Schnellkupplung
78	1600493	1	Nippel 3/8", Schnellkupplung
78	1603101	1	Nippel Schnellkupplung "03KR" RF
79	64235	1	Konverter G3/8"xM27x1,5

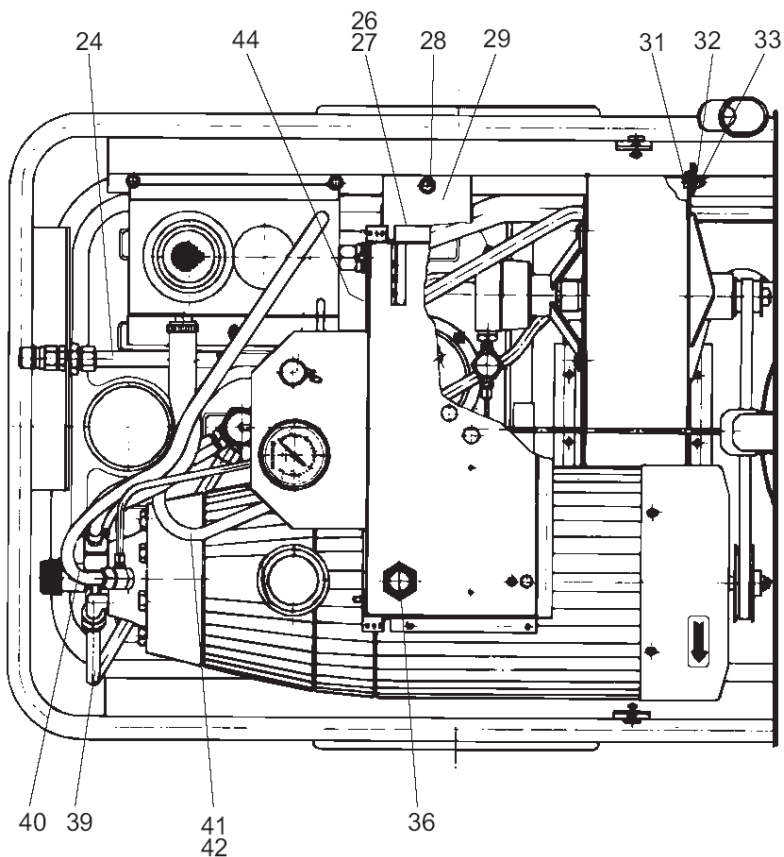
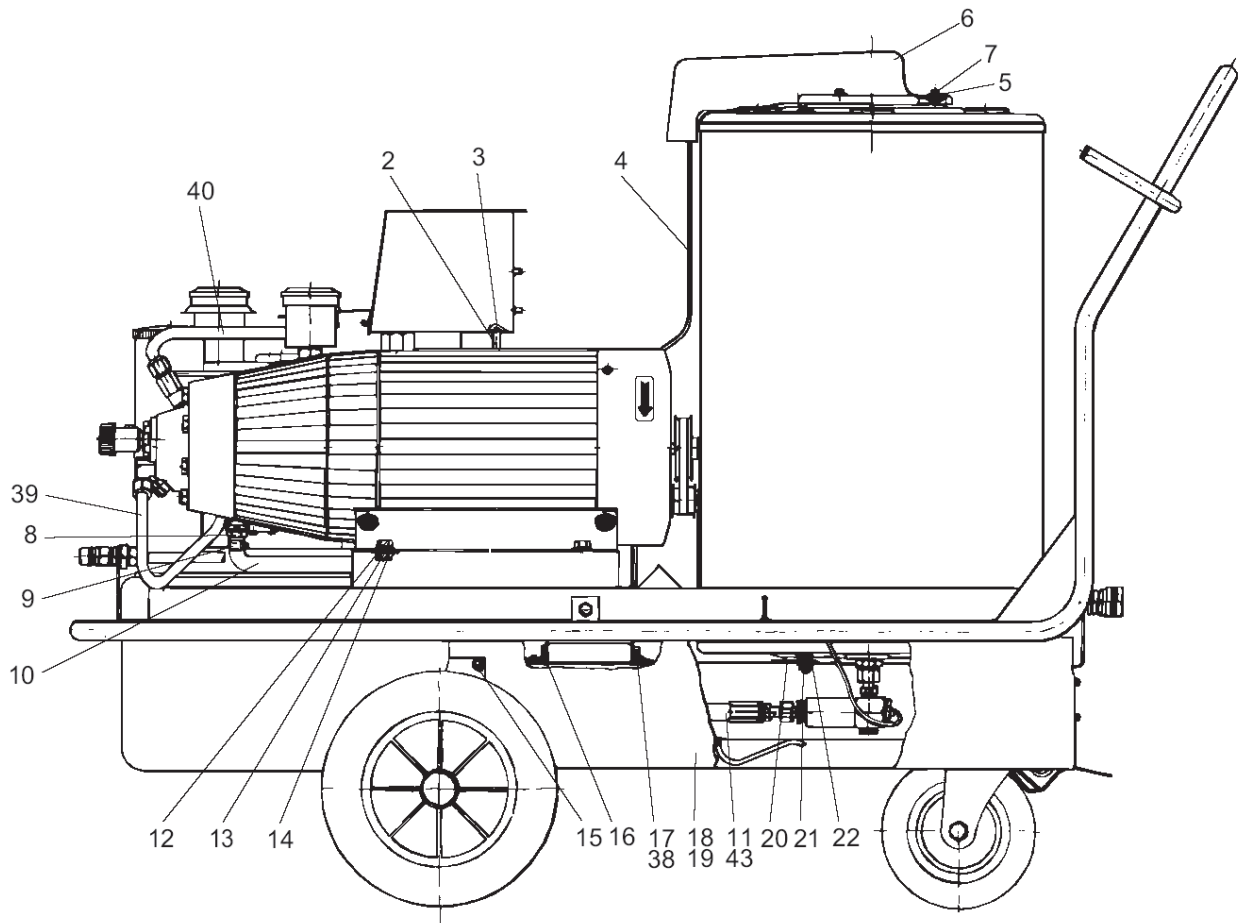
Machine, mounted

03VVA and C3VVA

18-06-2012

ET-Liste-Nr.
03V03VA10

8



Ersatzteile auf www.gluesing.net

Machine, mounted

03VVA and C3VVA

18-06-2012

ET-Liste-Nr.
U3VU3VA10

9

Pos	Artikelnr.	Me	Beschreibung	
2	6220729	1	Instrumentenhalterung nicht mehr lieferbar	
3	1802586	1	Schraube M4x12	
4	6220502	1	Druckrohr kpl.	
5	1800440	6	Scheibe M6	
6	6200280	1	Kessel,oberer Teil	
7	1800705	3	Mutter M6 -8 I SO 4032 St-zn	
7	6200310	3	Mutter	
8	6300062	1	Stutzen, compl,	
9	8298	1	CW Schlauchschelle SGL 16 -27	
10	5206330	1	Schlauch Meterware ø1/2" PVC klar	
11	6220557	1	Hochdruckschlauch	
12	1800465	4	Mutter M10 Mutter M10	
13	1800317	8	Scheibe	
14	1800762	4	Schraube	
15	1803592	6	Schraube BL- 5,46x13 B DIN 7976 St-cr	
17	2758	1	CW Sechskantmutter M8 ISO 4032 zn	
18	6220077	1	nicht mehr lieferbar Abschlussdeckel links	LEFT
19	6220078	1	Abschlussdeckel rechts	RIGHT
20	6200093	3	Einsteckscheibe nicht mehr lieferbar	
21	1800515	3	Sicherungsmutter M8	
22	1800796	3	Scheibe 8,4	
24	6220501	1	Druckrohr, Auslass	
26	1800705	2	Mutter M6 -8 I SO 4032 St-zn	
27	1800903	3	Sicherungsscheibe	
28	1803592	1	Schraube BL- 5,46x13 B DIN 7976 St-cr	
29	6220726	1	FITTINGS	
31	1813484	1	Schraube M6 x 16 12.9 DIN 912 St-zn	
32	6223089	1	WASHER	
33	1805399	1	Mutter M6 DIN 985 A2	
36	1800341	1	Gegenmutter 3/4"	
38	1810274	1	CW Fächerscheibe 8,2 -J- DIN 6798 VA	(4203/C3,50003/C3)
39	6220510	1	nicht mehr lieferbar Druckrohr	(4203/C3,50003/C3) FROM 01.04.90
39	6401300	1	Druckrohr Pumpe-Stroemung nicht mehr lieferbar	(4203/C3,50003/C3) UP TO 01.04.90
40	5206636	1	Schlauch Ø6/Ø10	
41	5206054	1	Schlauch Meterware ø6+,-,2 Ø12 +,-,2	
42	1801034	2	Schlauchschelle ø9-13x 9 St-zn	
43	1801075	1	Dichtring Ø23,8xØ17,2x2	

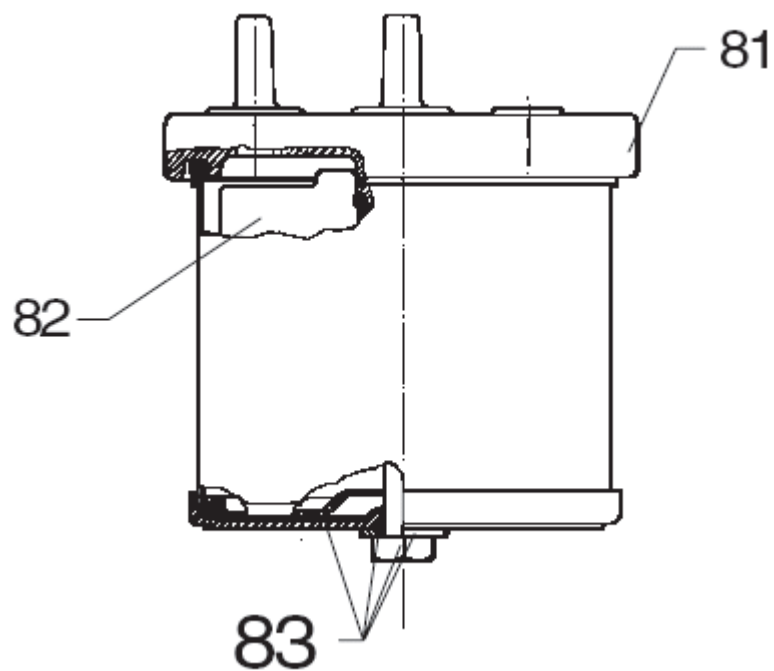
Brennstofffilter komplett

03VVA and C3VVA

18-06-2012

ET-Liste-Nr.
03V03VA06

10



Brennstofffilter komplett

03VVA and C3VVA

18-06-2012

ET-Liste-Nr.
U3VU3VAU6

11

Pos	Artikelnr.	Me	Beschreibung
-	6200466	1	Brennstofffilter, kompl.
81	6200445	1	Filterdeckel
82	1604248	1	Ölfilter
83	1119301	1	Reparatursatz Filter-Unte nicht mehr lieferbar

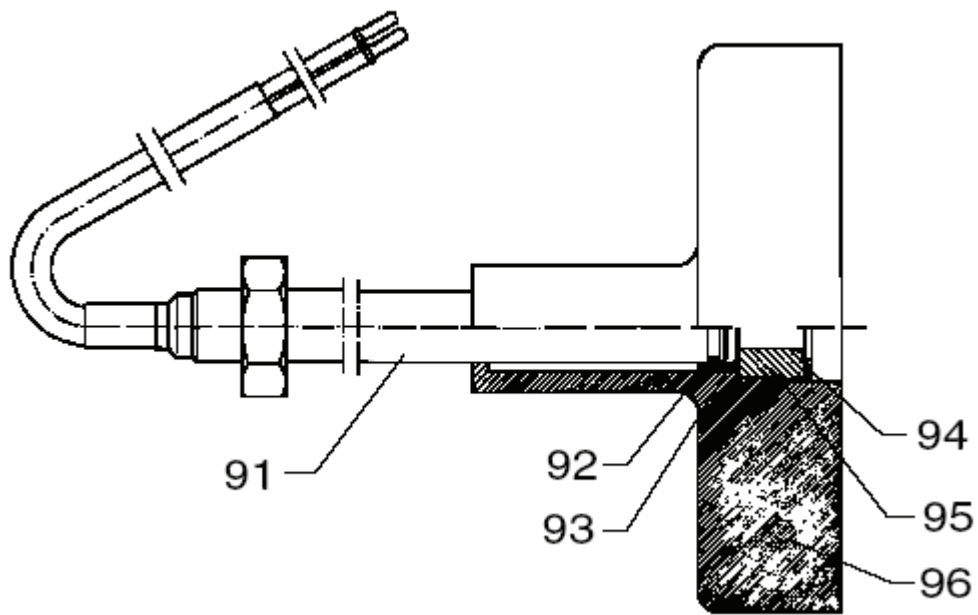
Level switch, compl.

03VVA and C3VVA

18-06-2012

ET-Liste-Nr.
03V03VA08

12



Level switch, compl.

03VVA and C3VVA

18-06-2012

ET-Liste-Nr.
U3VU3VAU8

13

Pos	Artikelnr.	Me	Beschreibung
-	6220209	1	nicht mehr lieferbar nicht mehr lieferbar
91	6220210	1	Rohr fuer Niv eaukontakt
92	3000296	1	O-Ring 7,1 x 1,6 DIN 3770 NBR70
93	6200067	1	nicht mehr lieferbar nicht mehr lieferbar
94	1803634	1	LOCK RING Ø15X1
95	1803485	1	Magnet
96	6200060	1	nicht mehr lieferbar nicht mehr lieferbar

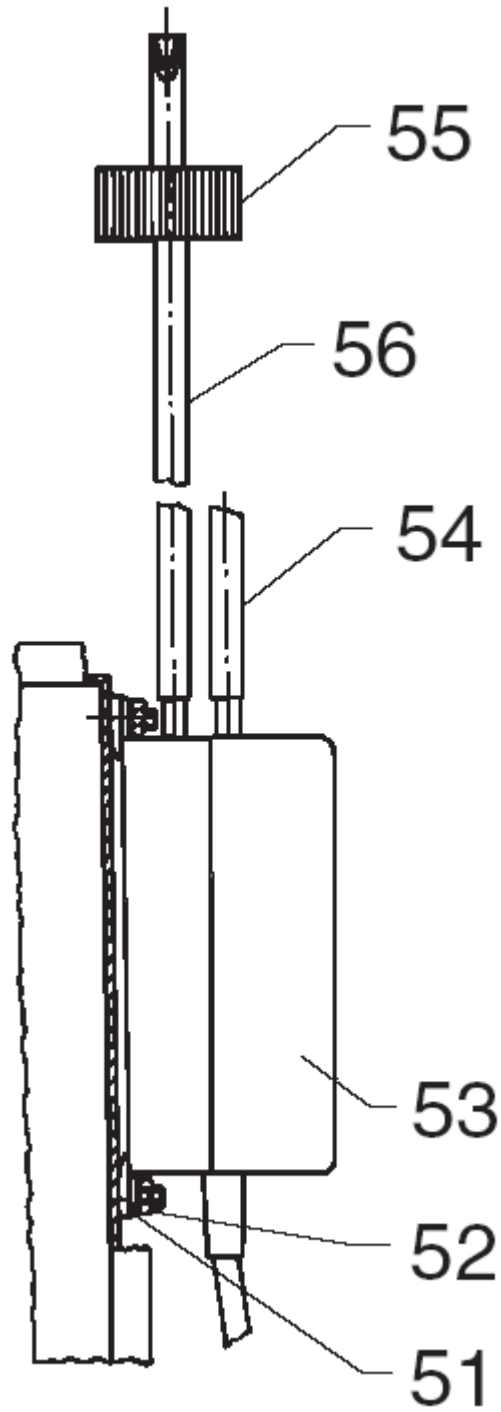
Pumpe

03VVA and C3VVA

18-06-2012

ET-Liste-Nr.
03V03VA12

14



Pumpe

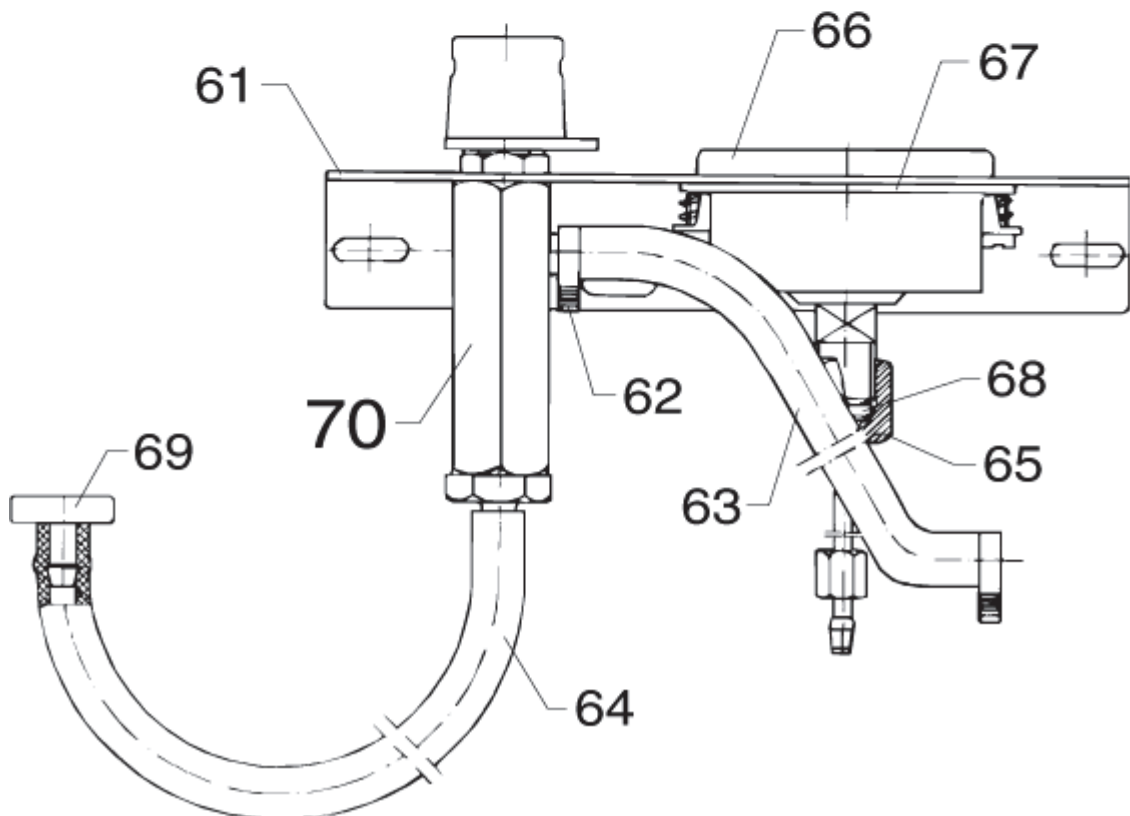
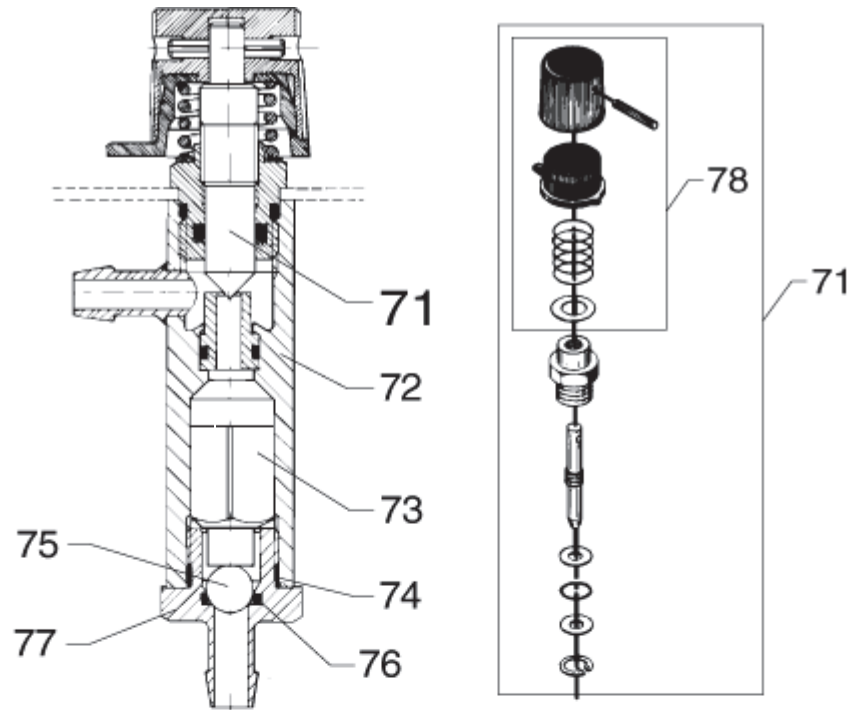
03VVA and C3VVA

18-06-2012

ET-Liste-Nr.
U3VU3VA12

15

Pos	Artikelnr.	Me	Beschreibung
51	1800887	2	Scheibe 4,3/10,0x0,8 A DIN 125 St-zn
52	1800127	2	Gegenmutter
53	3812468	1	Dosierpumpe 24V 50Hz
54	5206388	1	Schlauch L=525 Pls. indicate required length when ordering
55	6200658	1	Deckel für Behälter nicht mehr lieferbar
56	6200663	1	Einlassschlauch nicht mehr lieferbar



Chemical dosing, compl.

03VVA and C3VVA

18-06-2012

ET-Liste-Nr.
U3VU3VA14

17

Pos	Artikelnr.	Me	Beschreibung
61	6220683	1	Platte f. Manometer nicht mehr lieferbar
62	1810084	2	Schlauchselle Ø10,8-12 ,3
63	5206636	1	Schlauch Ø6/Ø10
64	2404176	1	nicht mehr lieferbar PVC Schlauch 1/4ø
65	6220678	1	Manometerverschraubung
66	3601262	1	Manometer 0-300 bar
67	1808088	1	Spannstueck fuer Manomete r (Befest-Riege
68	1602127	1	Ring Ø6/11x4,5
69	6400240	1	Filter
70	6220553	1	Dosierventil
71	6200561	1	Wassermengenregulator komp.
72	6220556	1	HOUSING CHEMICAL VALVE
73	6220525	1	WEIGHT F. NON RETURN VALVE
74	3000064	2	O-Ring Ø14,1x1,6
75	3400447	1	Kugel ø5/16" KI 3
76	3000296	1	O-Ring 7,1 x 1,6 DIN 3770 NBR70
77	3400512	1	Schlauchstutzen mit Rueck schlagventil
78	6008041	1	Ventilgriff komp.

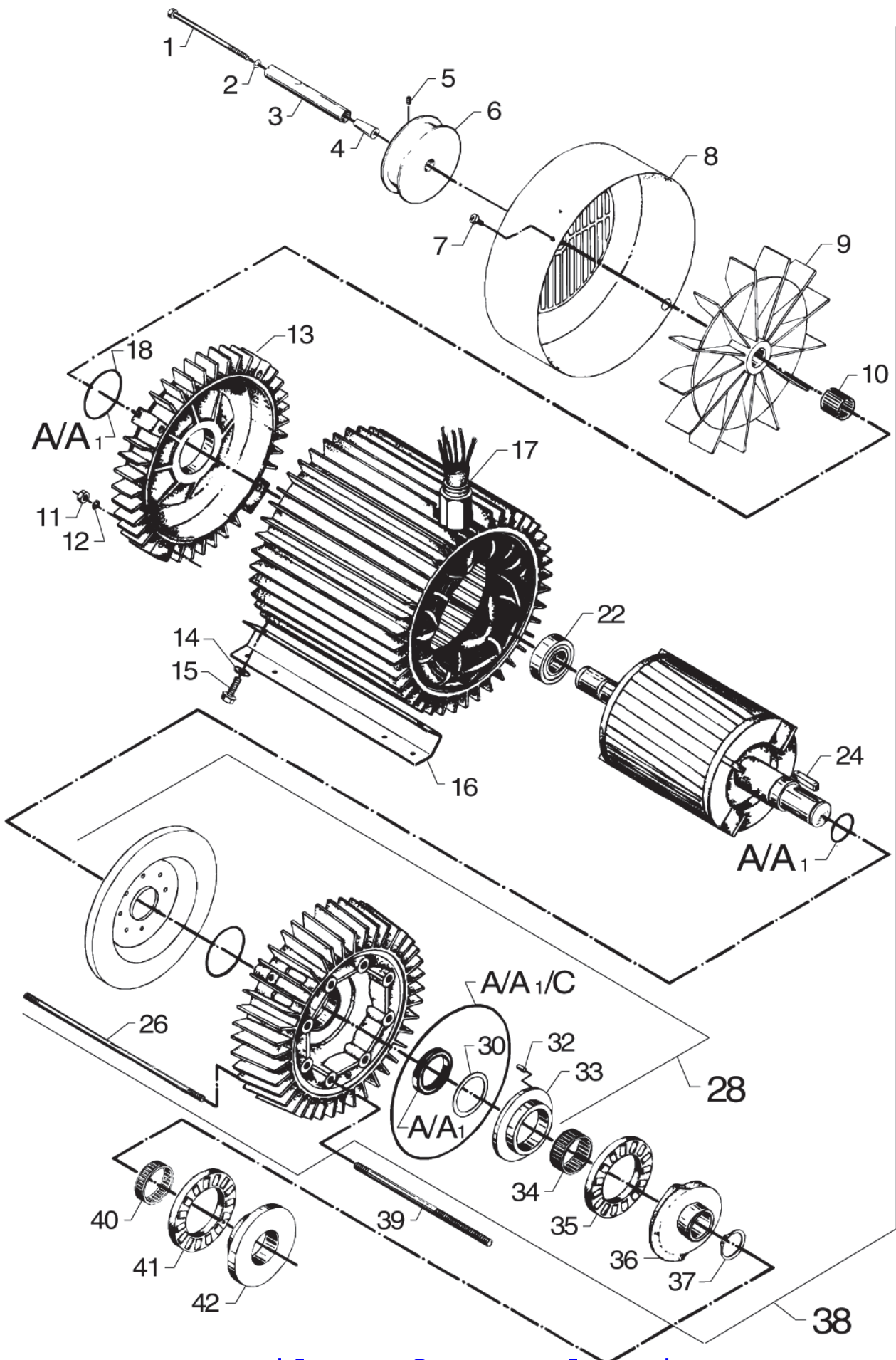
Motor pump unit 1

03VVA and C3VVA

18-06-2012

ET-Liste-Nr.
03V03VA16

18



Ersatzteile auf www.gluesing.net

Motor pump unit 1

03VVA and C3VVA

18-06-2012

ET-Liste-Nr.
U3VU3VA16

19

Pos	Artikelnr.	Me	Beschreibung	
1	6200415	1	Gewindebolzen M5x 80	8.8 Zn
2	3376	1	CW Fächerscheibe 5,3 -A- DIN 6798 VA	
3	6200413	1	nicht mehr lieferbar Triebwelle f. Gebläse	
4	6200414	1	nicht mehr lieferbar Konusstück	
5	1800358	1	Gewindestift DIN 916 M6x 8	St-cr
6	6200434	1	nicht mehr lieferbar Riemenscheibe	50HZ
6	6200435	1	Riemenscheibe	60HZ
7	1803543	2	Schraube M4x10	
8	6100609	1	Deckel	
9	6100607	1	Ventilator m. Schraube	
10	1802503	1	Sicherungshülse	
11	2758	4	CW Sechskantmutter M8 ISO 4032 zn	
12	1801182	4	Federring 8,1	
13	107140617	1	Lagerabdeckung	From week 32 2009 (EME)
13	6100611	1	N-Lagerdeckel	Up to week 32 2009 (ATB)
14	1801968	4	Scheibe	
15	1802651	4	Schraube M10x20	
16	6220073	2	Fusswinkel f. Pumpenmotor	
17	6220727	1	Buchse nicht mehr lieferbar	
18	3001088	1	O-Ring 51,6 x 2,4 SMS 1586	NBR70
20		1	USE LINK	SEE PARTLIST "motor complete"
22	3200623	1	N-Lager	
24	3200672	1	Passfeder 6x6x32	
26	6100712	4	Stehbolzen L306mm	
28	107140615	1	Lagerabdeckung, v orn	From week 32 2009 (EME) - TSB-PPW-2011-013 C3 Pump
28	6101750	1	D-Lagerdeckel Kompl.	Up to week 32 2009 (ATB) - TSB-PPW-2011-013 C3 Pum
30	6100995	1	Scheibe 53x40,5x1,25	
32	6100996	1	Kegelstift	
33	107120703	1	Lagerscheibe Motorseitig	
34	3200656	1	Nadellager K40x45x17	
35	3200615	1	Axialrollenlager	
36	107120708	1	Taumelscheibe No.4	5.0 - 5.5 KW, 60 HZ (3803)
36	107120710	1	Taumelscheibe No.6	6.5 KW, 60 HZ (50003/C3)
36	107120715	1	Taumelscheibe No.11	5.5 KW, 50 HZ (4203/C3)
36	107120716	1	Taumelscheibe No.12	6.5 KW, 50 HZ (5003/C3)
37	1802511	1	Sicherungsring 28x1,2	
38		1	USE LINK	SEE PARTLIST "STARTOR W. HOUSING"
39	6100710	8	Stehbolzen	(3803 - 4203/C3)
39	6301368	8	Stehbolzen	C3VA (4203/C3 - 5003/C3)
40	3200664	1	Nadellager K40x45x13A	
41	3200615	1	Axialrollenlager	
42	107120704	1	Lagerscheibe Pumpenseitig	

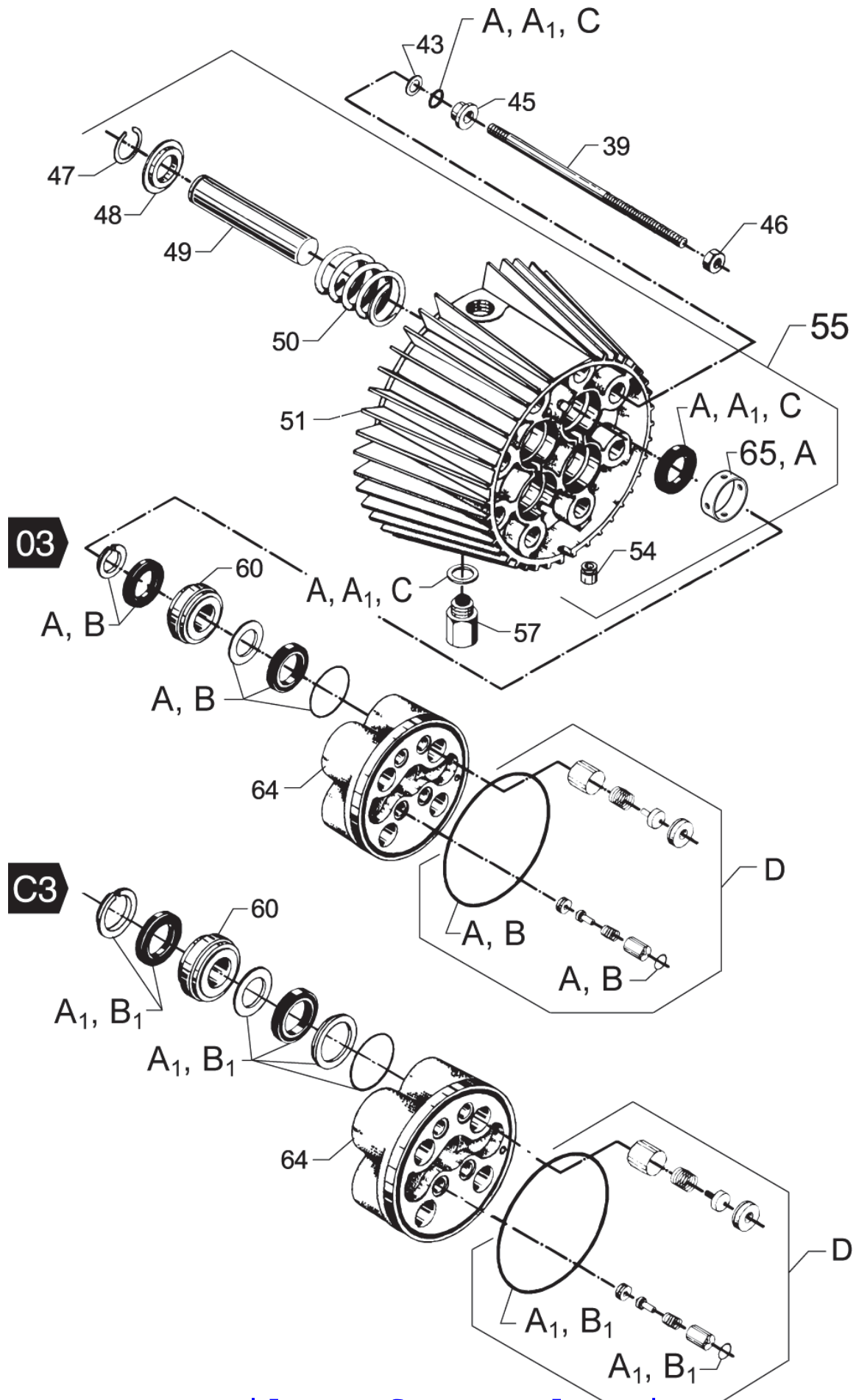
Motor pump unit 2

03VVA and C3VVA

18-06-2012

ET-Liste-Nr.
03V03VA18

20



Motor pump unit 2

03VVA and C3VVA

18-06-2012

ET-Liste-Nr.
U3VU3VA18

21

Pos	Artikelnr.	Me	Beschreibung	
A	6109046	1	Rep.sat, Dichtungen	
B	1119035	1	Dichtsatz Motor/Pumpe	
C	1119820	1	Reparatursatz Öldichtung	
D	1119310	1	ET-Set Ventile [4x]	
43	6100718	8	Scheibe 10x16x1	
45	6100719	8	Druckring	
46	1800465	8	Mutter M10 Mutter M10	
47	1802529	4	Sicherungsring Ø24	
48	6100666	4	Ring	
49	6100901	4	Druckkolben	
49	6301166	4	Keramischer Druckkolben	C3VA (4203/C3 - 5003/C3)
50	102602517	4	Zugfeder 4,3x41x61,5	C3VA (4203/C3 - 5003/C3)
50	2602274	4	Zugfeder	03VVA
51	6100610	1	Zylinderblock	
54	6100919	1	Tropfenduese	
55	6101702	1	Zylinderblock	03VVA
55	6300071	1	Zylinderblock Kompl.	C3VA (4203/C3 - 5003/C3)
57	6150400	1	Verschlusspfropfen	
60	107120700	4	Druckring+Stützring	C3VA (4203/C3 - 5003/C3)
60	6100631	4	Druckring	03VVA
64	107120701	1	Zylinderkopf C3	C3VA (4203/C3 - 5003/C3)
64	6100907	1	Zylinderkopf	03VVA
65	107140321	4	Distanzstück f. Öldicht- ring	
A1	1119570	1	Dichtsatz	C3VA (4203/C3 - 5003/C3)
B1	1119571	1	Dichtsatz	C3VA (4203/C3 - 5003/C3)

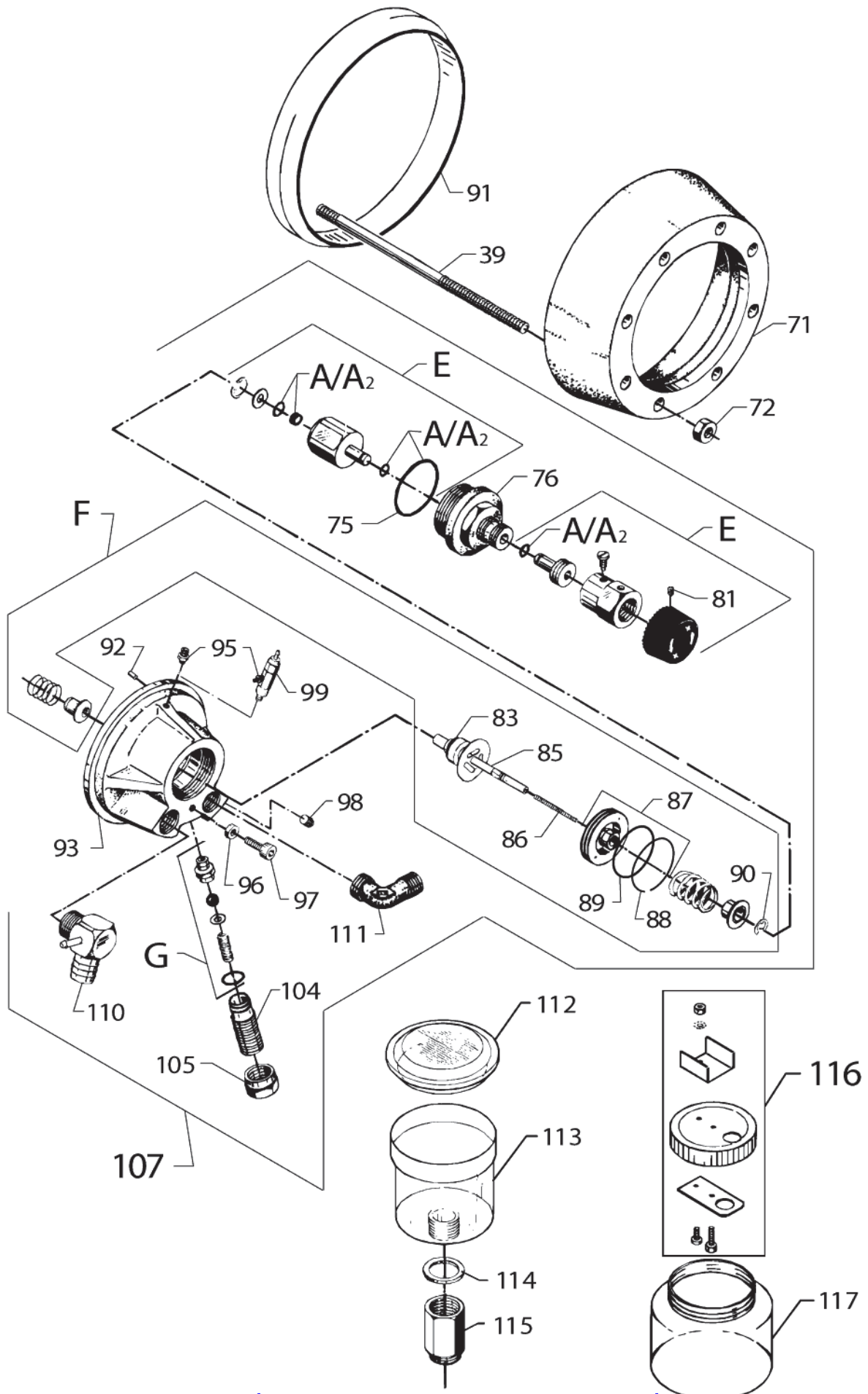
Motor pump unit 3

03VVA and C3VVA

18-06-2012

ET-Liste-Nr.
03V03VA20

22



Ersatzteile auf www.gluesing.net

Motor pump unit 3

03VVA and C3VVA

18-06-2012

ET-Liste-Nr.
U3VU3VA2U

23

Pos	Artikelnr.	Me	Beschreibung	
-	5301424	1	Pumpen-oel 100 1x1 Liter	
E	1118538	1	Reparaturatz Regelventil	
F	1118579	1	Rep.satz Umlaufventil	03V
F	1118580	1	Reparaturatz Umlaufventil	03/C3VA
G	1118512	1	Reparaturatz Sicherheitsventil	
71	6100602	1	Spannring	
72	1800465	8	Mutter M10 Mutter M10	
75	3001179	1	O-Ring Ø39,6x2,4	
76	6100984	1	Buchse f. Justierspindel	
81	1802602	1	Schraube M4x 6	
83	3000460	1	O-Ring 11,0 X 2,0 DIN 3770 NBR70	
85	6220558	1	Ventilkegel kpl.	V
85	6400143	1	Ventilkegel	VA (4203/C3 - 5003/C3)
86	2600286	1	Feder	
87	6100925	1	Kolben	
88	6101061	1	Kolbenring	
89	3001716	1	O-Ring Ø35,1x1,6	
90	6101069	1	Sicherungsscheibe	
91	6301392	1	Abstandsring	C3VA (4203/C3 - 5003/C3)
92	6100996	1	Kegelstift	
93	6101042	1	Ventildeckel	
95	1603422	1	Versch. XGE 4L R1/4 St-Zn	
96	6100985	1	Sicherungsscheibe	
97	1802636	1	SCREW M6X12	
98	1602333	1	Verschlussschraube G1/8	
99		1	USE LINK	SEE PARTLIST FOR "VENTING VALVE"
A2	1119568	1	Dichtsatz fuer Umlaufventil	C3VA (4203/C3 - 5003/C3)
104	6100940	1	Justierschraube	
105	6100928	1	Gegenmutter	
107	6220551	1	Umlaufventil	V
107	6220595	1	Umlaufventil kompl.	VA
110	6220681	1	Winkel	
111	1600444	1	Versch. DIN 2353 G X12L R3/8 St-zn	
112	2201854	1	Deckel fuer oelbehälter	
113	2200285	1	Ölbehälter	
114	3000361	1	Dichtung 27X21X1.5	
115	6160610	1	Stützen fuer oelglass	
116	6101625	1	Deckel f. Schlammglas mont.	
117	2200467	1	Schlammglas	

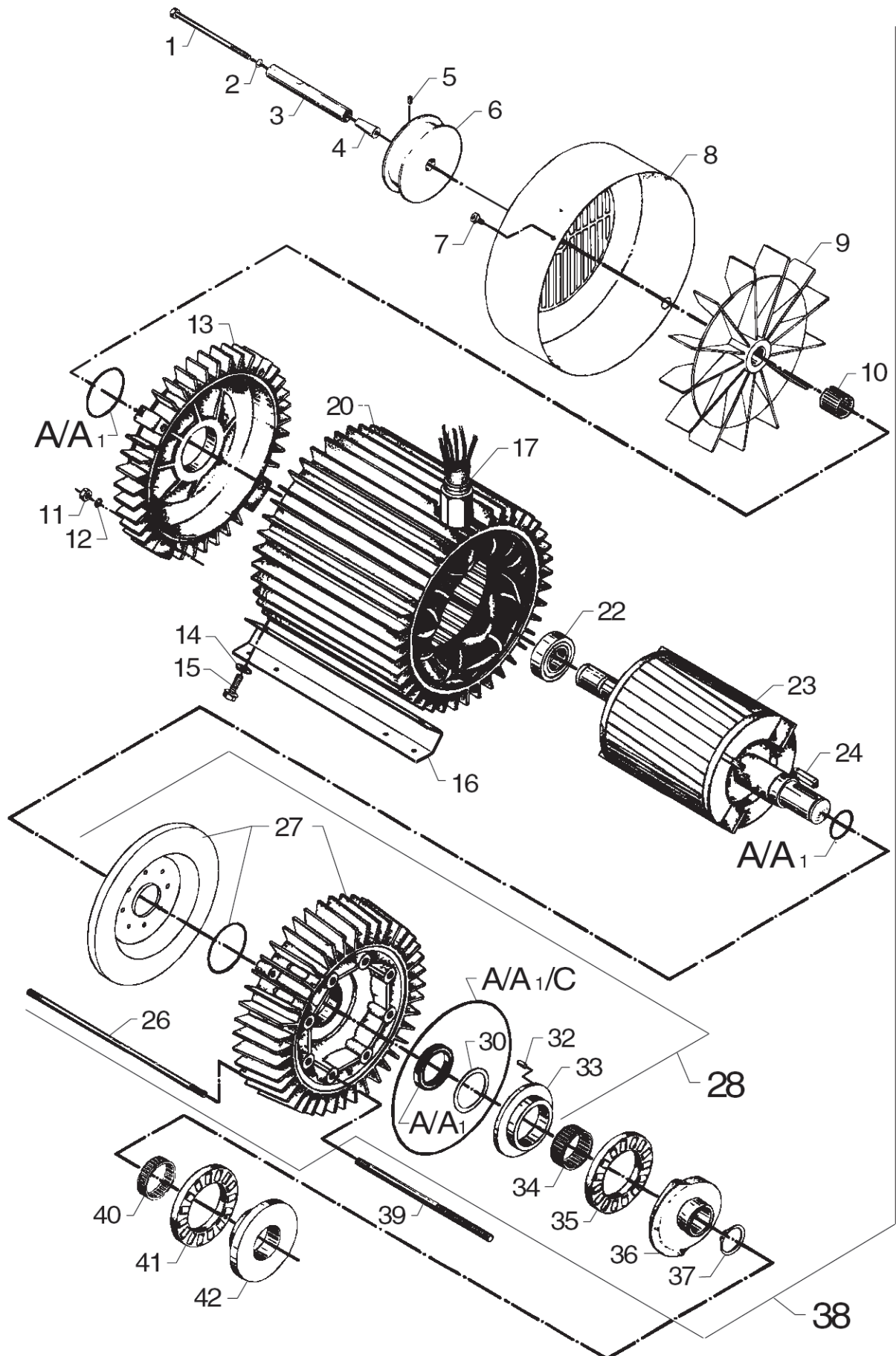
Motor complete

03VVA and C3VVA

18-06-2012

ET-Liste-Nr.
03V03VA22

24



Ersatzteile auf www.gluesing.net

Motor complete

03VVA and C3VVA

18-06-2012

ET-Liste-Nr.
U3VU3VAZZ

25

Pos	Artikelnr.	Me	Beschreibung	
20		1	nicht mehr lieferbar Stator m, Statorgehäuse	3X415-440V, 50HZ 5,5KW
20		1	nicht mehr lieferbar Stator m. Gehaeuse	3X440/220V, 50HZ 5,5KW, 3X380/220V, 60HZ
20		1	nicht mehr lieferbar Stator m, Statorgehäuse	3X415-440V, 50HZ 6,5KW
20		1	Stator m, Statorgehoeuse	3X380/220V, 50HZ 6,5KW, 3X440/220V, 60HZ, (3X380/2
20		1	nicht mehr lieferbar Stator 6,5 kW 500V/3~/50H	3X500V,50HZ 6,5KW
20		1	nicht mehr lieferbar Stator 5,0kW/60Hz/1x208-2	1X208-230V, 60HZ 5,0KW
38	6101718	1	nicht mehr lieferbar Motor komp, 5,5kW 50Hz	3X440-415V, GB,AUS (4203/C3)
38	6101719	1	nicht mehr lieferbar Motor komp, 5,5kW 50Hz	3X380/220V, 50HZ 5,5KW, A,B,D,DK,E,ET,F,HK,I,NL,P,
38	6101720	1	nicht mehr lieferbar MOTOR COMP. 5.5KW. 60HZ	3X440/220V, 60HZ 5,5KW, OFF-SHORE,CN,ROK,SJ, (4203
38	6101734	1	MOTOR COMP. 6.5KW. 50HZ	3X440-415V, 50HZ 6,5KW, AUS,NZ, (5003/C3)
38	6101735	1	nicht mehr lieferbar Motor komp. 6.5kW 50Hz	3X380/220V, 50HZ 6,5KW, A,B,CH,D,DK,E,ET,F,HK,I,NL
38	6101736	1	nicht mehr lieferbar Motor 6.5kW 460V 60Hz	3X440/220V, 60HZ 6,5KW, U, OFF-SHORE, USA (3~), RO
38	6101744	1	nicht mehr lieferbar Motor komp, 5,0kW 60Hz	1X208-230V, 50HZ 5,0KW, USA (1~), ROK, (3803)

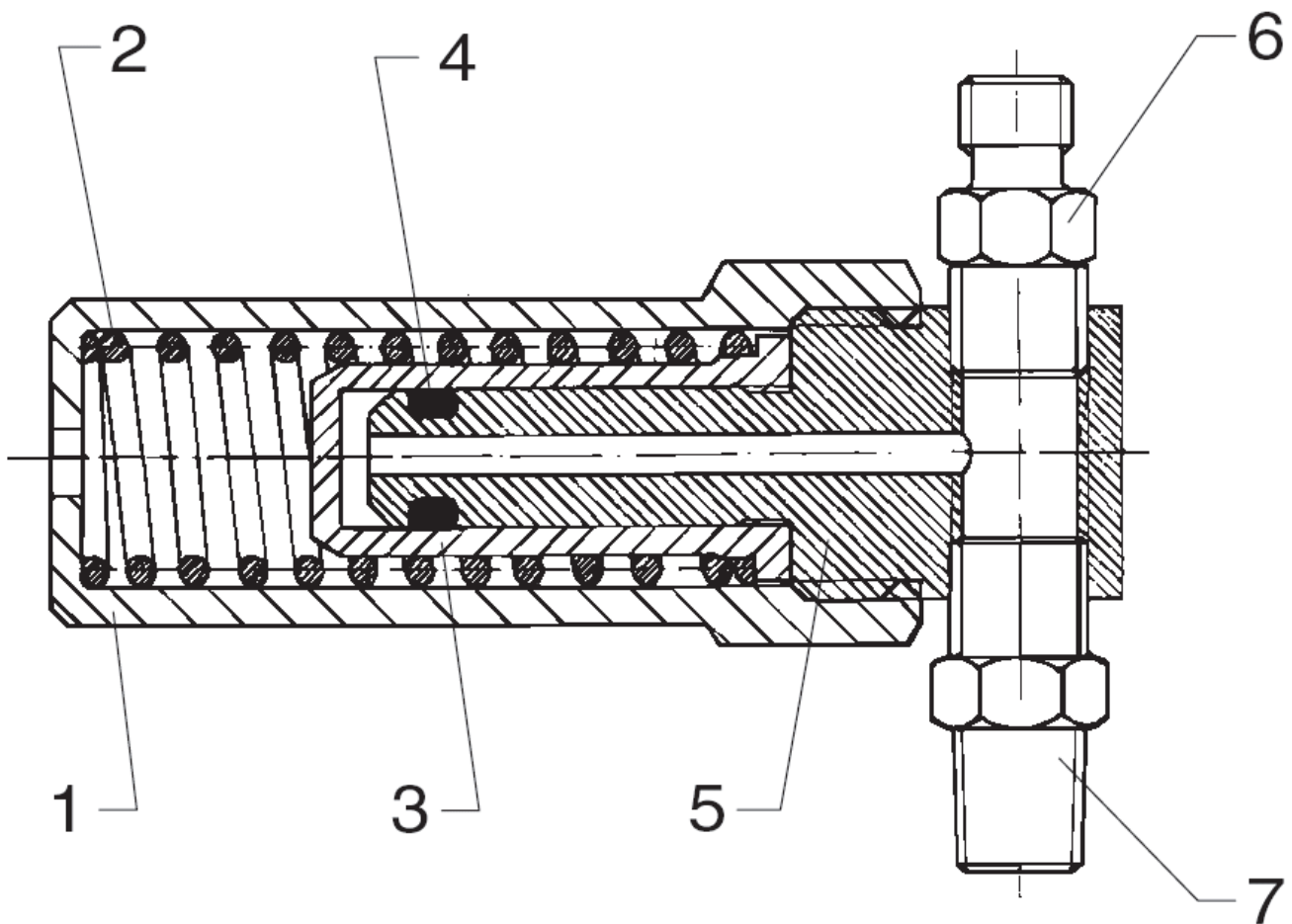
Regulating cylinder

03VVA and C3VVA

18-06-2012

ET-Liste-Nr.
03V03VA24

26



Regulating cylinder

03VVA and C3VVA

18-06-2012

ET-Liste-Nr.
U3VU3VA24

27

Pos	Artikelnr.	Me	Beschreibung
-	6220456	1	Regulierzylinder f. oeldruck
1	6220406	1	nicht mehr lieferbar Kappe
2	2600476	1	Feder nicht mehr lieferbar
3	6220405	1	Zylinder nicht mehr lieferbar
4	3001633	1	O-Ring 5,3 X 2,4 VITON 70SH
5	6220407	1	Kolben nicht mehr lieferbar
6	1603422	1	Versch. XGE 4L R1/4 St-Zn
7	1604032	1	Verschraubung

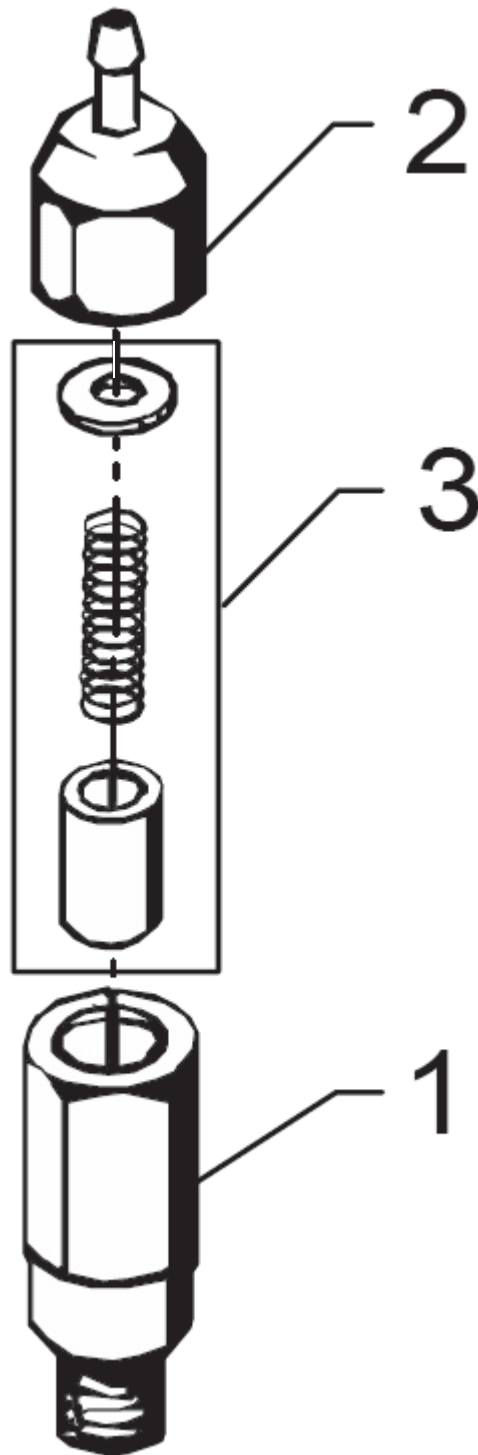
Venting valve

03VVA and C3VVA

18-06-2012

ET-Liste-Nr.
03V03VA26

28



Venting valve

03VVA and C3VVA

18-06-2012

ET-Liste-Nr.
U3VU3VA26

29

Pos	Artikelnr.	Me	Beschreibung	
-	6220596	1	Entlueftungsventil, kompl. C3VA	C3VA (4203/C3 - 50003/C)
1	6220596	1	Entlueftungsventil, kompl. C3VA	C3VA (4203/C3 - 50003/C)
1	6221526	1	nicht mehr lieferbar Gehaeuse f. Entlueftungs-	
1	6221552	1	Entlueftungsventil kompl.	
2	6221529	1	Deckel f. Ventilgehaeuse	C3VA (4203/C3 - 50003/C)
3	1119317	1	Reparatursatz fuer Entlueftungsventil	C3VA (4203/C3 - 50003/C)

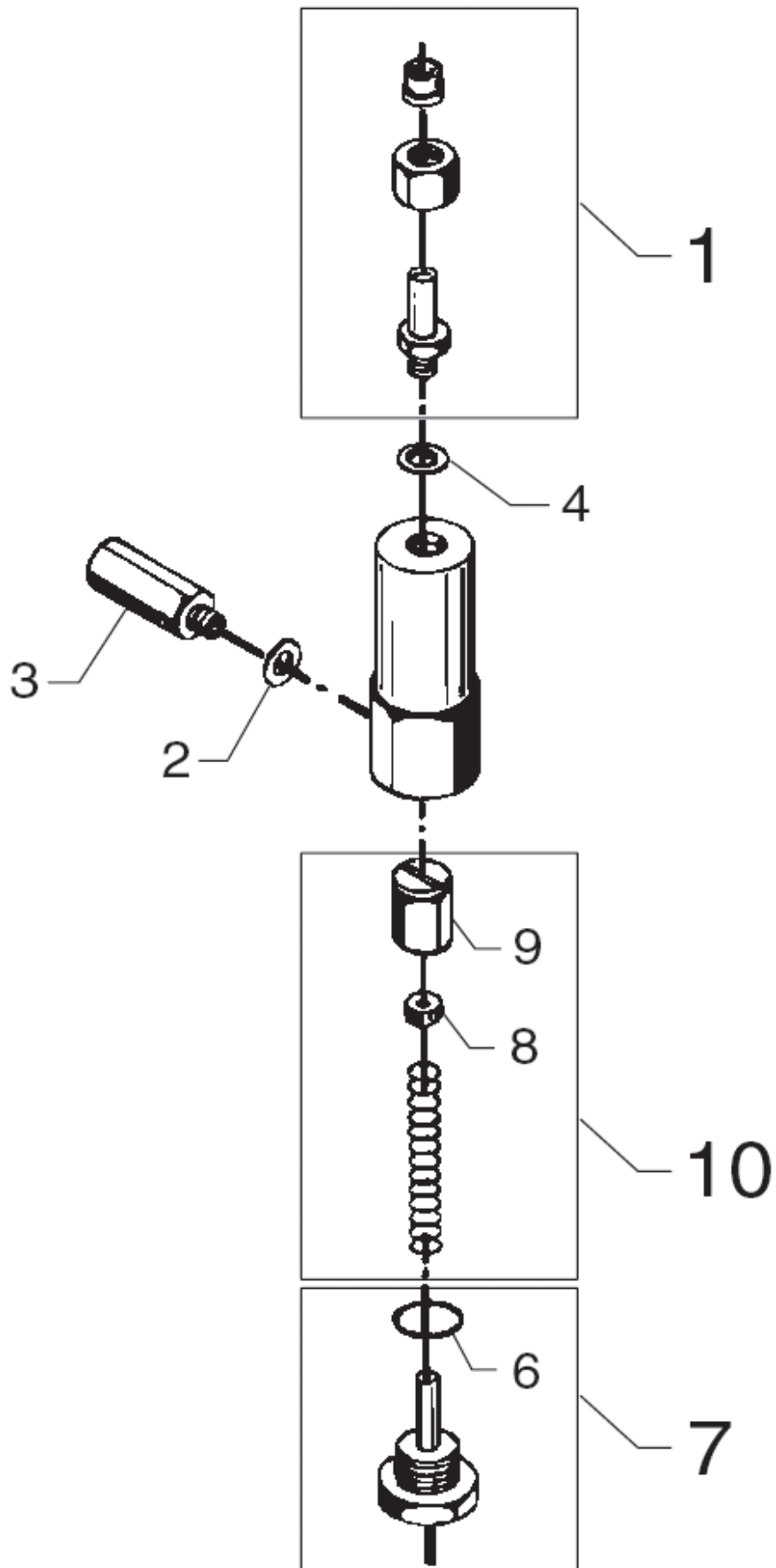
Flussschalter, Auslass

03VVA and C3VVA

18-06-2012

ET-Liste-Nr.
03V03VA28

30



Flussschalter, Auslass

03VVA and C3VVA

18-06-2012

ET-Liste-Nr.
U3VU3VA28

31

Pos	Artikelnr.	Me	Beschreibung
-	6220555	1	Strömungsschalter (Auslass) (OUTLET)
1	6220554	1	Verschraubung
2	1803493	1	Dichtring ø20,57x ø13,7 x2 1/4" St/NB
3	6220530	1	Gehäuse
4	1801075	1	Dichtring Ø23,8xØ17,2x2
6	3000825	1	O-Ring Ø20,24x2,62
7	6221773	1	Reedschalter mit O-Ring
8	1803485	1	Magnet
9	6200554	1	Kolben kompl.
10	1119701	1	Rep.satz Stroemungsschalter

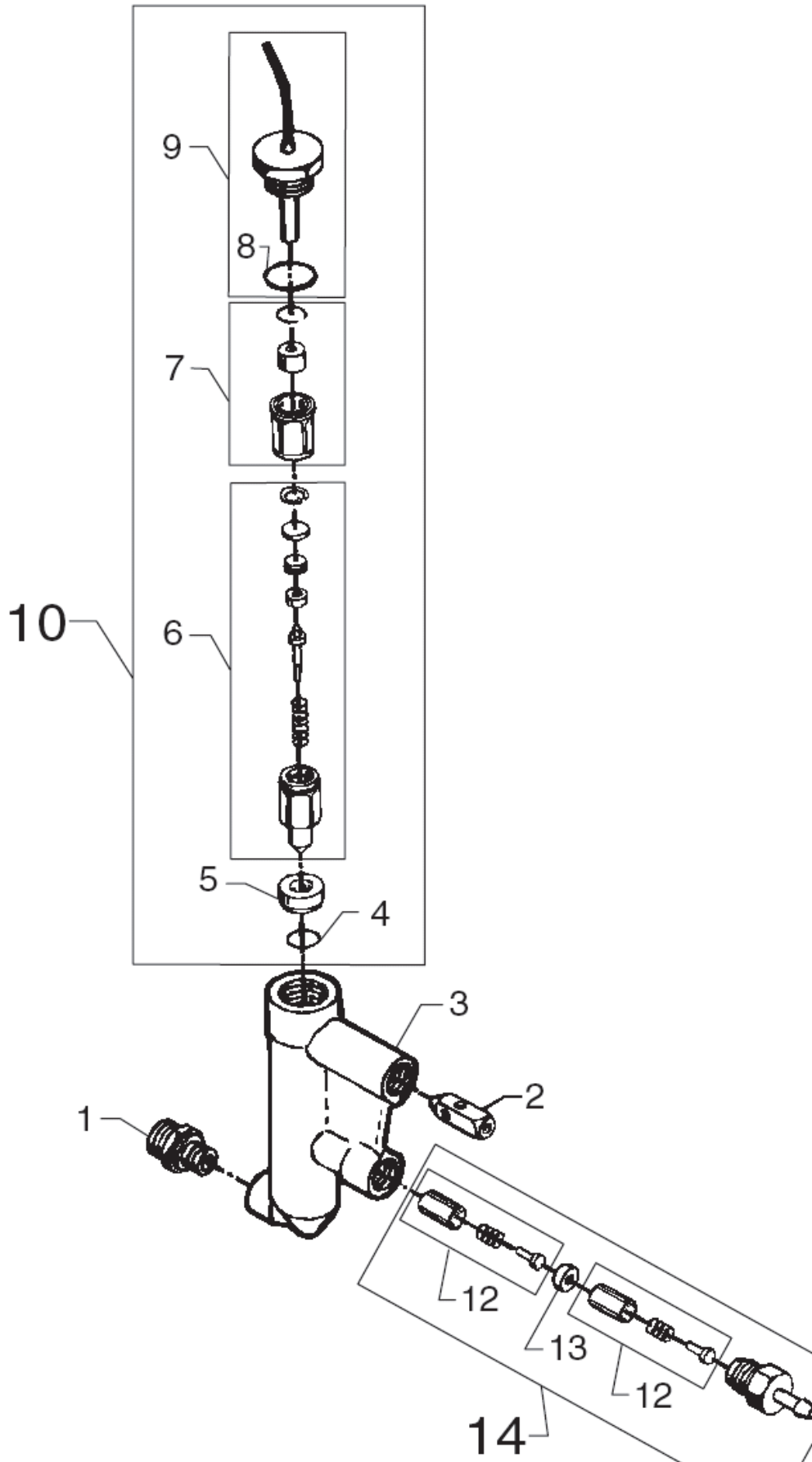
Flow control, complete

03VVA and C3VVA

18-06-2012

ET-Liste-Nr.
03V03VA30

32



Ersatzteile auf www.gluesing.net

Flow control, complete

03VVA and C3VVA

18-06-2012

ET-Liste-Nr.
03VU3VA30

33

Pos	Artikelnr.	Me	Beschreibung
-	6200574	1	Stroemungskontrolle kompl . from 01.02.90
1	1602770	1	Verschr. DIN 2353 D X12L G1/4A St-zn
2	6101038	1	Kolben
3	6201545	1	Gehaeuse f. Stroemungssch alter
4	3001112	1	O-Ring 10,0 X 3,0 SMS 1586 NBR70
5	6201534	1	Sitz
6	6350463	1	Rueckschlagventil,komp.
7	6350454	1	Kolben
8	3000825	1	O-Ring Ø20,24x2,62
9	6221773	1	Reedschalter mit O-Ring
10	1119319	1	Rep.satz Stroemungsschalt er
12	1119566	1	Reparaturatz fuer Ruecks chlagventil
13	6201535	1	Sitz
14	1119318	1	Rep.satz Rueckschlagventi l

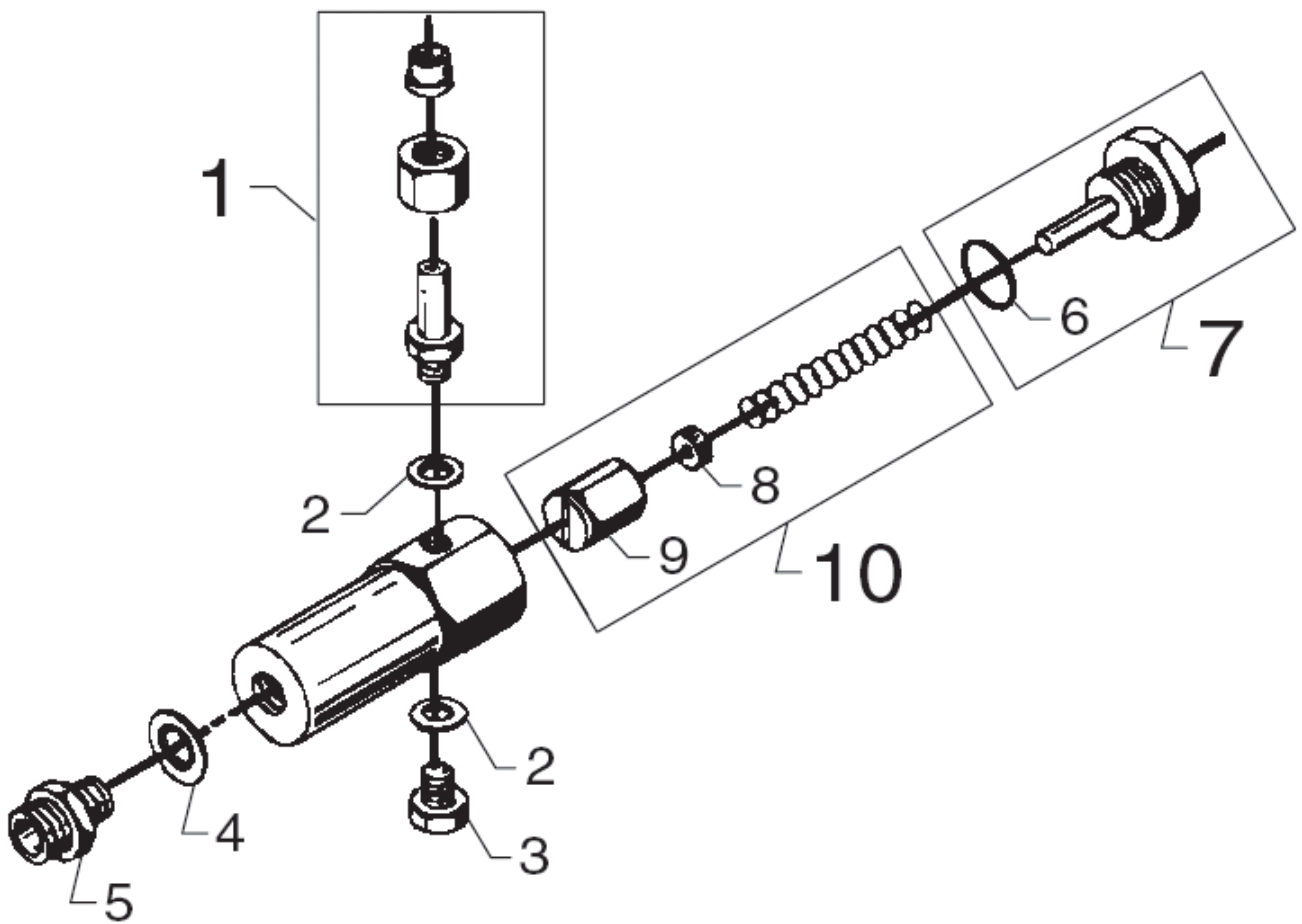
Flow control (s/s)

03VVA and C3VVA

18-06-2012

ET-Liste-Nr.
03V03VA32

34



Flow control (s/s)

03VVA and C3VVA

18-06-2012

ET-Liste-Nr.
U3VU3VA3Z

35

Pos	Artikelnr.	Me	Beschreibung
-	6228551	1	Stroemungsschalter, kompl ,
1	6200558	1	Verschraubung kompl.
2	1803493	1	Dichtring ø20,57x ø13,7 x2 1/4" St/NB
3	6200529	1	Ablaßschaube
4	1801075	1	Dichtring Ø23,8xØ17,2x2
5	1601079	1	Verbindungsstück
6	3000825	1	O-Ring Ø20,24x2,62
7	6221773	1	Reedschalter mit O-Ring
8	1803485	1	Magnet
9	6200554	1	Kolben kompl.
10	1119701	1	Rep.satz Stroemungsschalt er

Flow switch (s/s) Up to 01.02.90

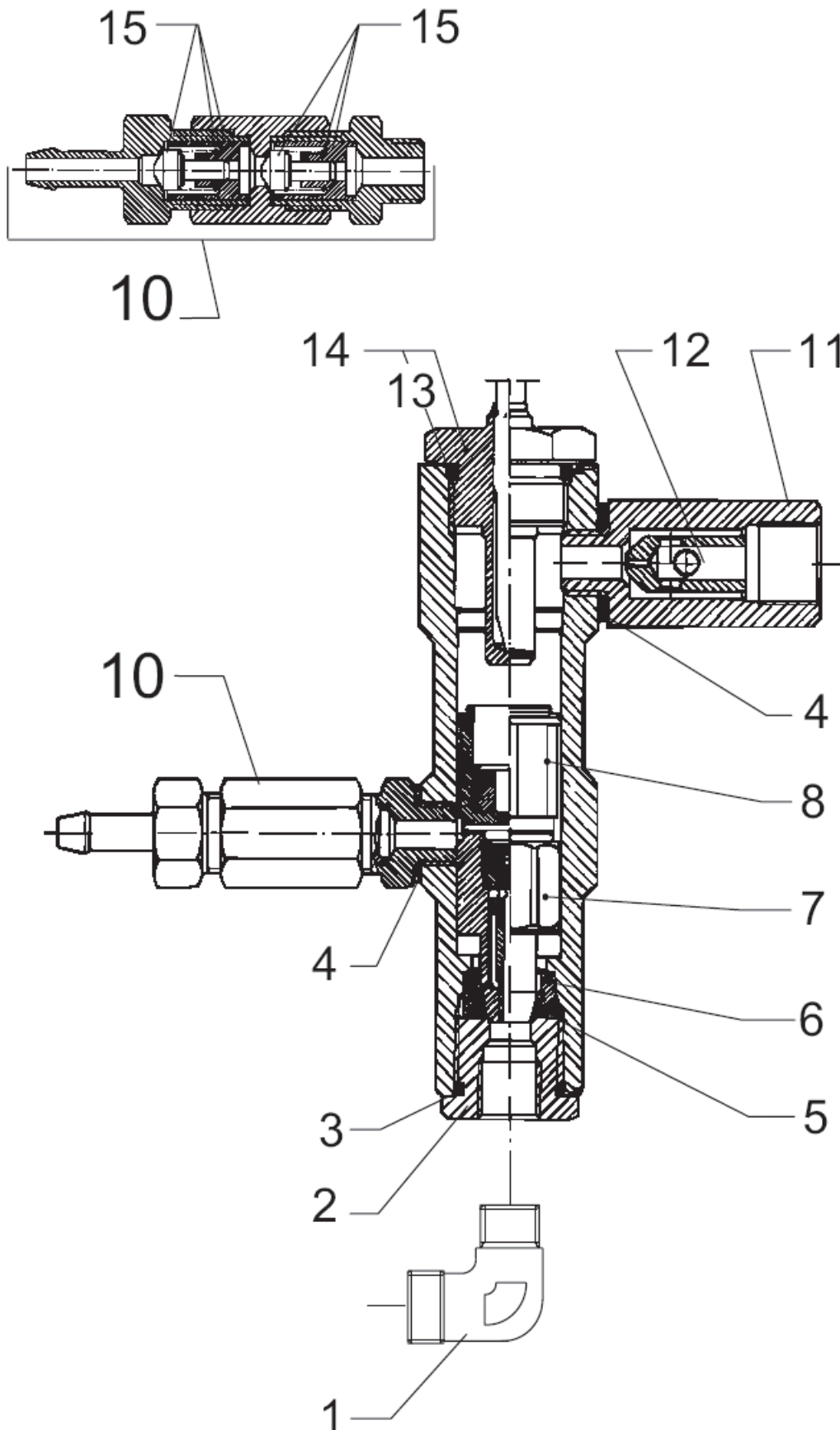
03VVA and C3VVA

18-06-2012

ET-Liste-Nr.
03V03VA34

36

6200939



Flow switch (s/s) Up to 01.02.90

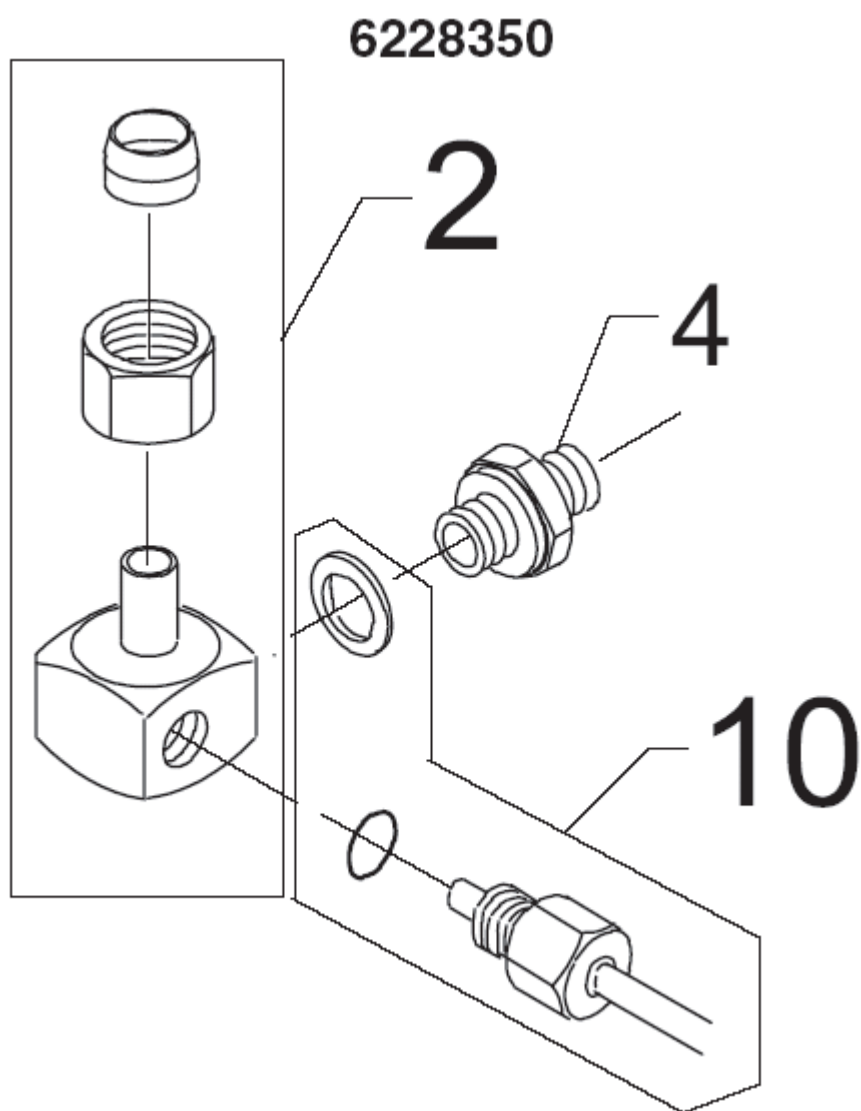
03VVA and C3VVA

18-06-2012

ET-Liste-Nr.
U3VU3VA34

37

Pos	Artikelnr.	Me	Beschreibung	
-	6200939	1	nicht mehr lieferbar nicht mehr lieferbar	UP TO 01.02.90
1	1603119	1	Winkel Dn12X1/4	
2	6300438	1	Überwurfmutter	
3	3000262	1	O-Ring 18,0 x 2,0 DIN 3770 NBR70	
4	1803493	2	Dichtring ø20,57x ø13,7 x2 1/4" St/NB	
5	3001112	1	O-Ring 10,0 X 3,0 SMS 1586 NBR70	
6	6350625	1	Einsatz f. O-Ring	
7	6350463	1	Rueckschlagventil, komp.	
8	6350454	1	Kolben	
10	6200938	1	Rueckschlagventil kompl.	
11	6220530	1	Gehaeuse	
12	6101038	1	Kolben	
13	3000825	1	O-Ring Ø20,24x2,62	
14	6221773	1	Reedschalter mit O-Ring	
15	1119566	2	Reparatursatz fuer Ruecks chlagventil	
15	1602325	1	Verschlussschraube G1/4 K Ms	FROM 11.09.92



Auslass für Heizschlange, Krümmung, kompl.

03VVA and C3VVA

18-06-2012

ET-Liste-Nr.
U3VU3VA36

39

Pos	Artikelnr.	Me	Beschreibung
2	6200360	1	Winkel f. Spirale mont.
2	6228350	1	Auslaß für Heizschlange
4	1601079	1	Verbindungsstück
10	1119011	1	Rep.satz Winkel Auslass H eizsc

Outlet for coil, elbow N, S

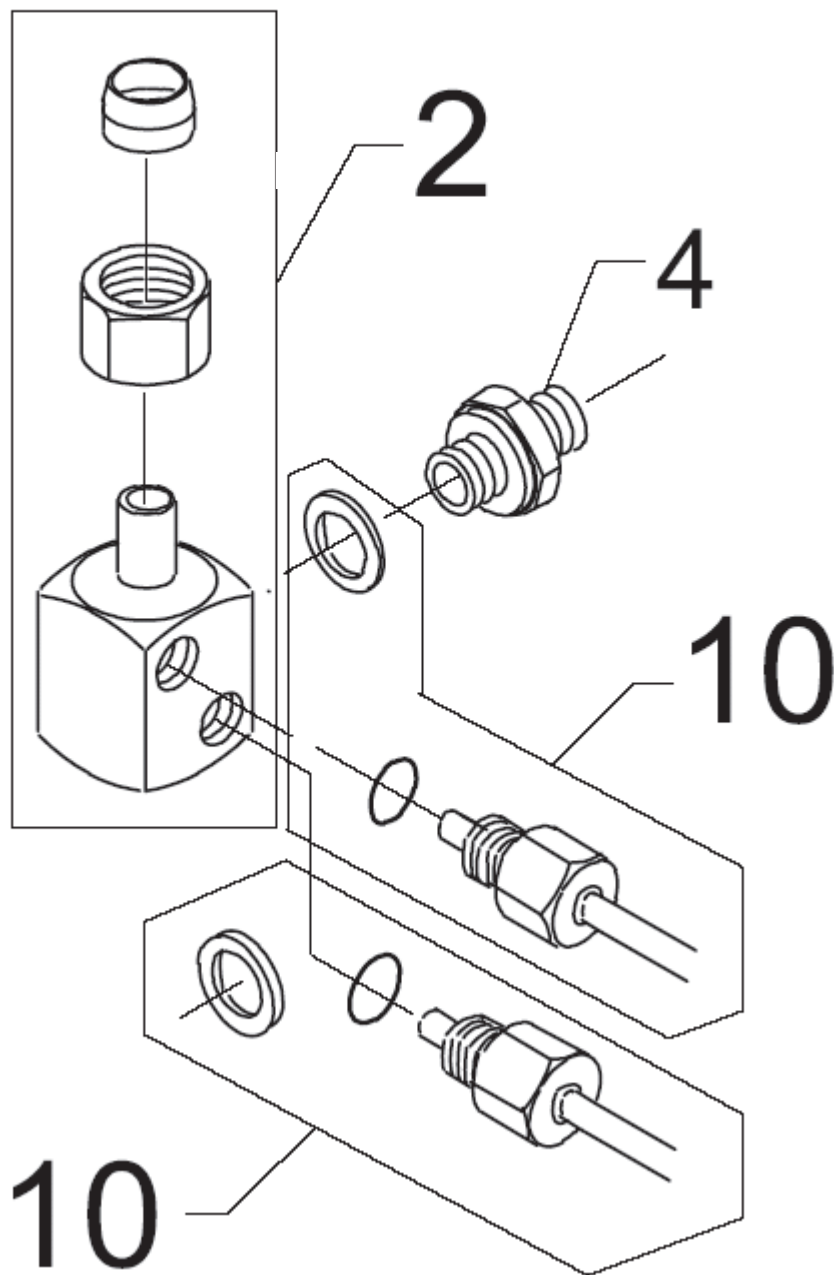
03VVA and C3VVA

18-06-2012

ET-Liste-Nr.
03V03VA38

40

6228354 (N, S)



Outlet for coil, elbow N, S

03VVA and C3VVA

18-06-2012

ET-Liste-Nr.
U3VU3VA38

41

Pos	Artikelnr.	Me	Beschreibung
2	6200381	1	Winkel f. Spiral
2	6228354	1	Auslass f, Heizschlange Winkel N,S
4	1601079	1	Verbindungsstück
10	1119011	2	Rep.satz Winkel Auslass Heizschlange

Outlet for coil, elbow, complete f. AUS

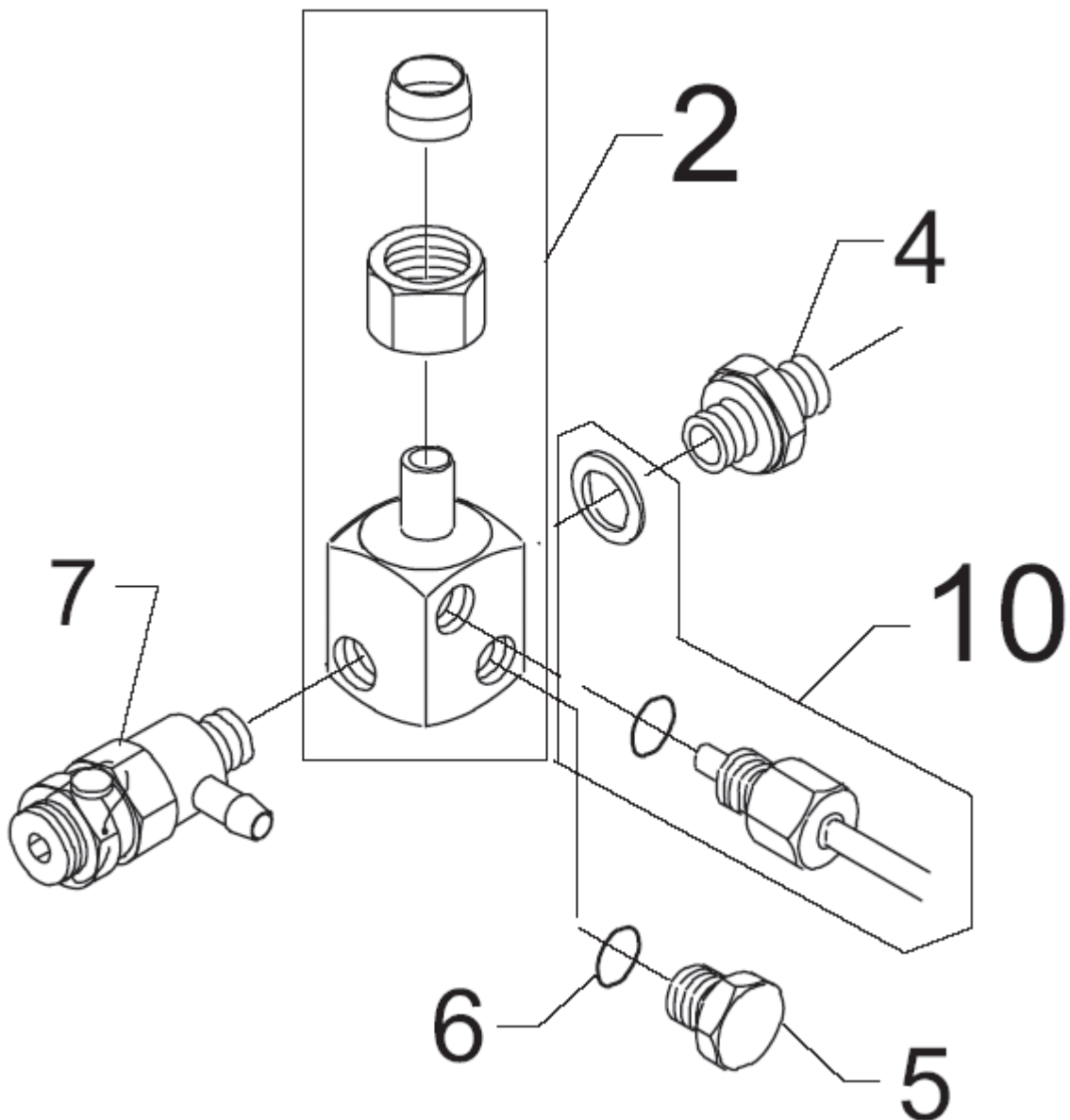
03VVA and C3VVA

18-06-2012

ET-Liste-Nr.
03V03VA40

42

6228357 (AUS)



Outlet for coil, elbow, complete f. AUS

03VVA and C3VVA

18-06-2012

ET-Liste-Nr.
U3VU3VA4U

43

Pos	Artikelnr.	Me	Beschreibung
2	6220368	1	Winkel f, Spiral
2	6228357	1	Verteiler Wasseraustritt Heizschl. *AU* AUS
4	1601079	1	Verbindungsstück
5	6200491	1	PLUG
6	3000973	1	O-Ring 8,6 X 2,4 SMS 1586 FPM70
7	6220584	1	Sicherheitsventil kompl,
10	1119011	1	Rep.satz Winkel Auslass H eizsc

Outlet for coil, elbow SF

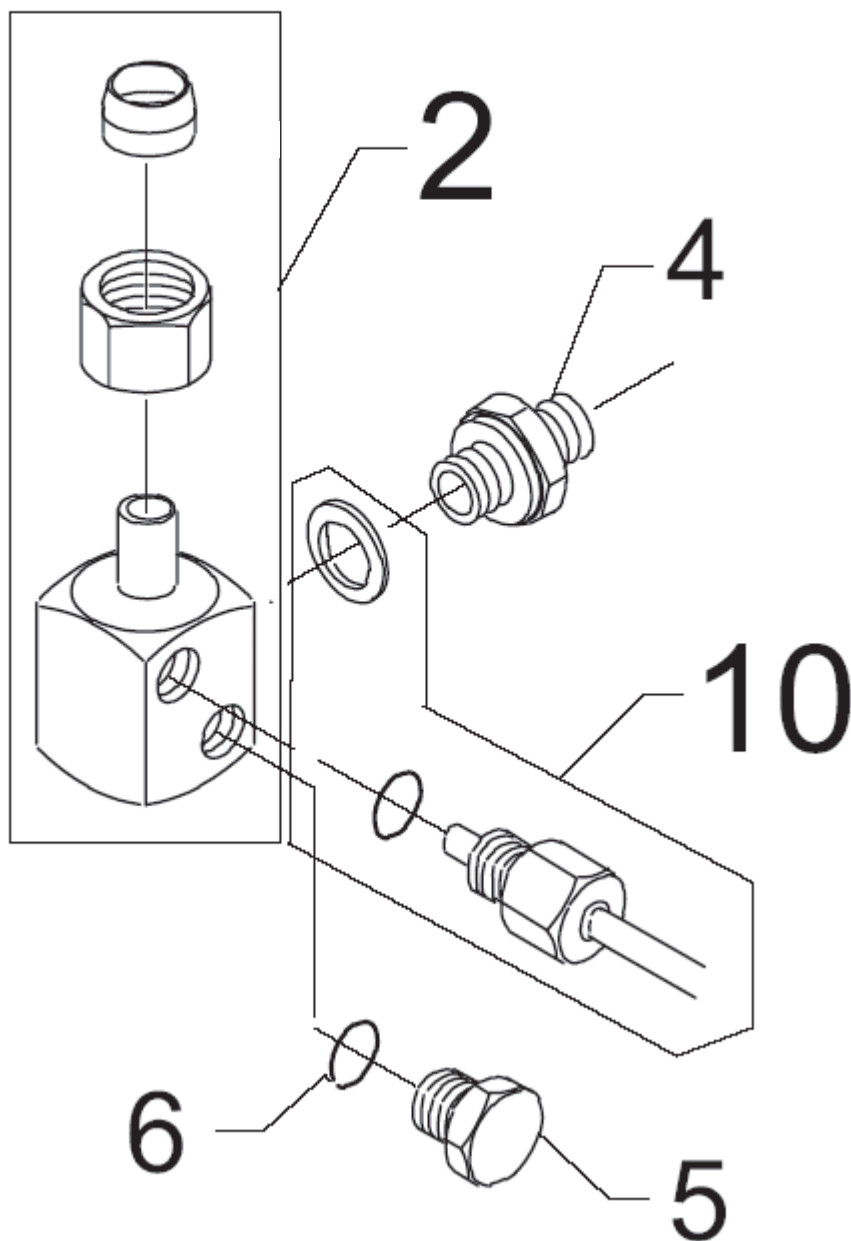
03VVA and C3VVA

18-06-2012

ET-Liste-Nr.
03V03VA42

44

6228355 (SF)



Outlet for coil, elbow SF

03VVA and C3VVA

18-06-2012

ET-Liste-Nr.
U3VU3VA4Z

45

Pos	Artikelnr.	Me	Beschreibung
2	6200381	1	Winkel f. Spiral
2	6228355	1	OUTLET F. COIL ELBOW COMPL. SF
4	1601079	1	Verbindungsstück
5	6200491	1	PLUG
6	3000973	1	O-Ring 8,6 X 2,4 SMS 1586 FPM70
10	1119011	2	Rep.satz Winkel Auslass H eizsc

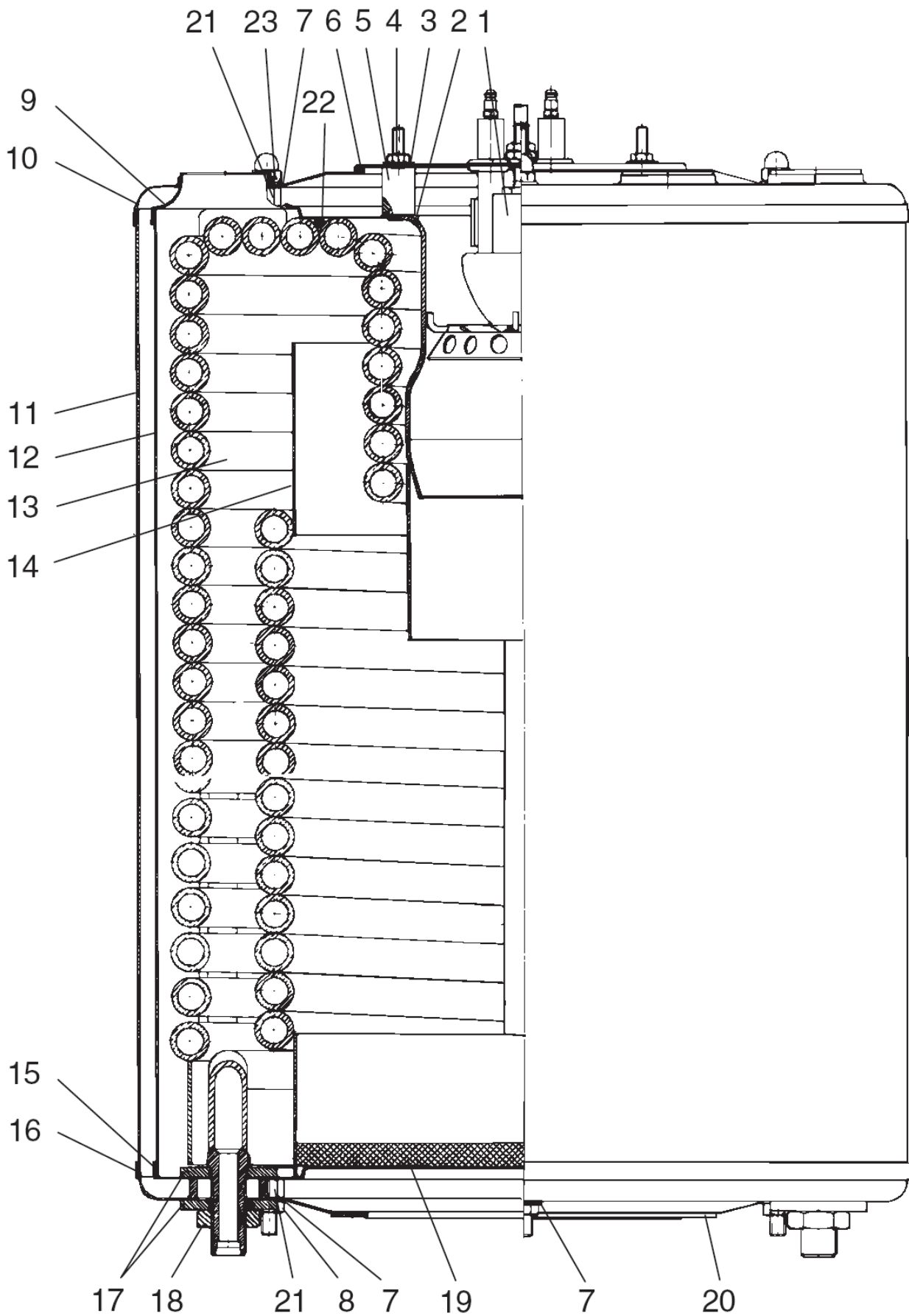
Wärmetauscher

03VVA and C3VVA

18-06-2012

ET-Liste-Nr.
03V03VA44

46



Wärmetauscher

03VVA and C3VVA

18-06-2012

ET-Liste-Nr.
U3VU3VA44

47

Pos	Artikelnr.	Me	Beschreibung	
1		1	USE LINK	SEE PARTLIST" AIR DISTRIBUTOR"
2	6220354	1	Brennrohr	
3	1800440	3	Scheibe M6	
4	1800705	3	Mutter M6 -8	I SO 4032 St-zn
5	6200281	3	Abstandsstueck	
6	3001104	1	O-Ring 164,3 X 3,0	SMS 1586 NBR70
7	1800796	7	Scheibe 8,4	
8	2758	3	CW Sechskantmutter	M8 ISO 4032 zn
9	6200354	1	Kessel, oberer Teil, innen	
10	6200250	1	Kessel, oberer Teil, auss en	
11	6220257	1	Aussenkessel	
12	6220258	1	Innenkessel	
13	6220388	1	Heizschlange, RF nicht mehr lieferbar	
13	6220393	1	Heizschlange 03V/VA, Cont r.D.	
14	6220351	1	Flammrohr	
15	6200253	1	Kessel, Unterteil, innen	
16	6200355	1	Kessel, Unterteil, aussen	
17	6200273	4	Scheibe	
18	1803220	2	Mutter M18x1,5	I SO 4035 St-zn
19	6240257	1	Keramische Kesselisolieru ng	
20	6200282	1	Dichtung f. Kessel	
21	6200286	6	Kesselmutter	
22	6200299	1	Dichtungsschnur 700mm	L=700
23	1807528	3	Schraubenmutter M8, Rostf rei	

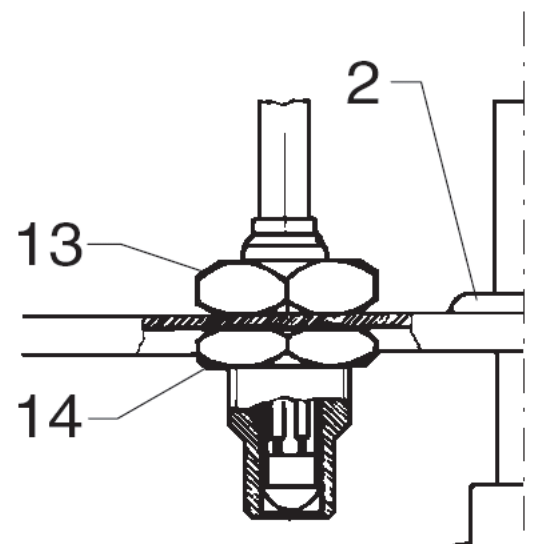
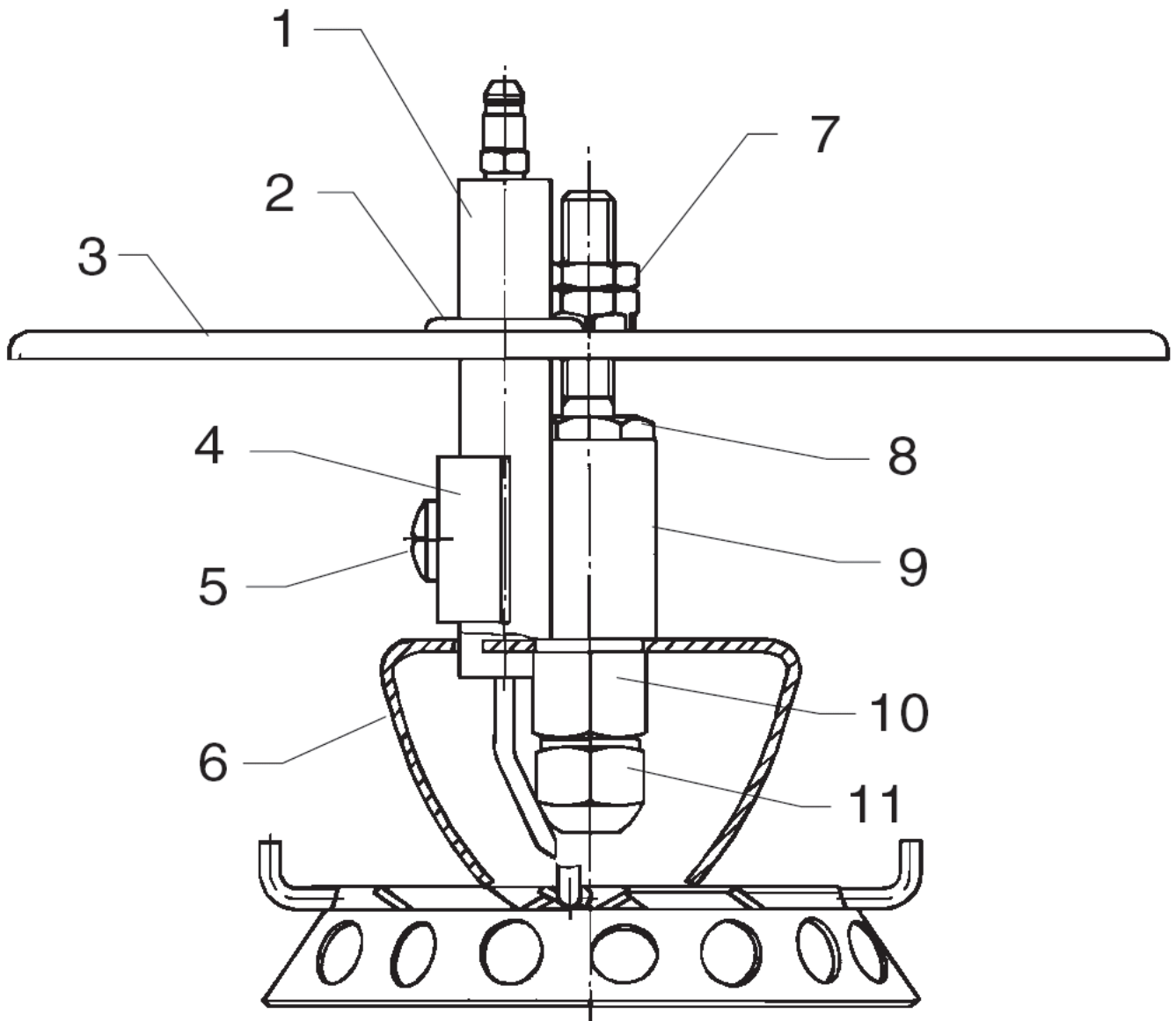
Luftverteiler

03VVA and C3VVA

18-06-2012

ET-Liste-Nr.
03V03VA46

48



Luftverteiler

03VVA and C3VVA

18-06-2012

ET-Liste-Nr.
U3VU3VA46

49

Pos	Artikelnr.	Me	Beschreibung
1	6200326	1	Zuendelektrode lang
1	6200369	1	Luftverteiler nicht mehr lieferbar UPTO 01.10.94
1	6200377	1	Luftverteiler
2	3001427	2	Kabeldurchfuehrung
3	6200364	1	nicht mehr lieferbar Deckel für Kessel UPTO 01.10.94
3	6200373	1	Deckel - Luftverteiler m, Fühl
4	6200260	1	Buegel f. Elektroden
5	1801273	1	Schraube
6	6200365	1	Luftverteiler
7	1803402	1	Gegenmutter
8	6200296	1	Mutter
9	6200297	1	Halter für Elektroden
10	6220250	1	Duesenhalter
11	2800142	1	Ölduese 2,75gal/h 10,29k g/h 60° S
13	6201887	1	Schmelzsicherung kompl. nicht mehr lieferbar UPTO 01.10.94
13	6228377	1	Fuehler f. Flammeneberwa chung
14	1803535	1	Mutter

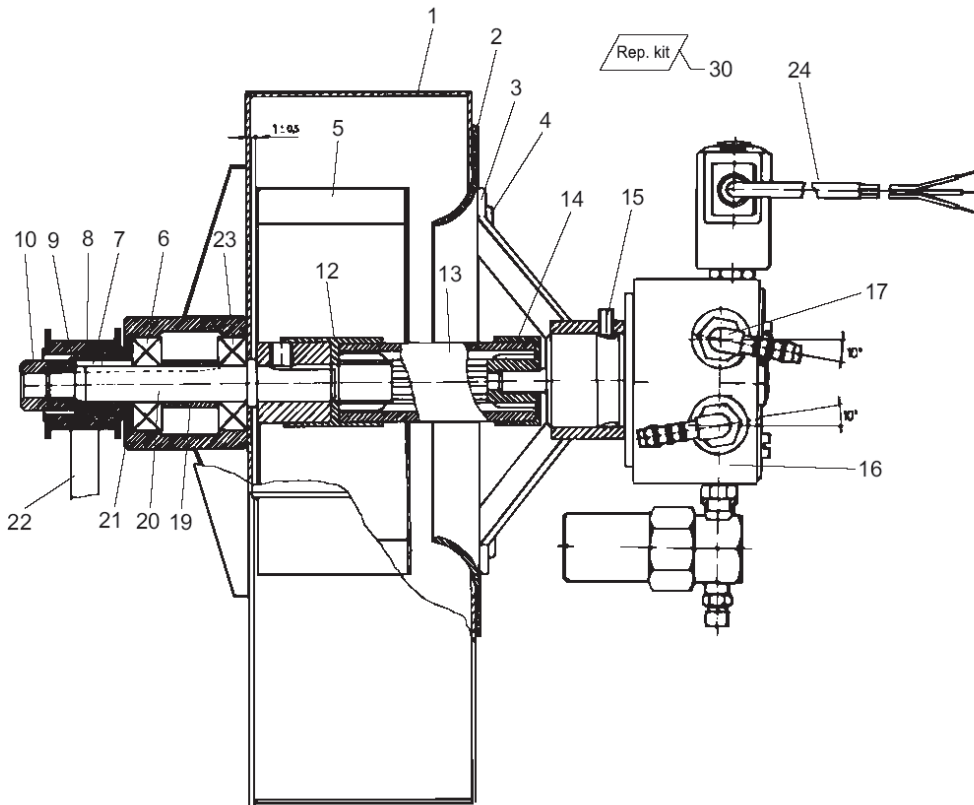
Gebläse

03VVA and C3VVA

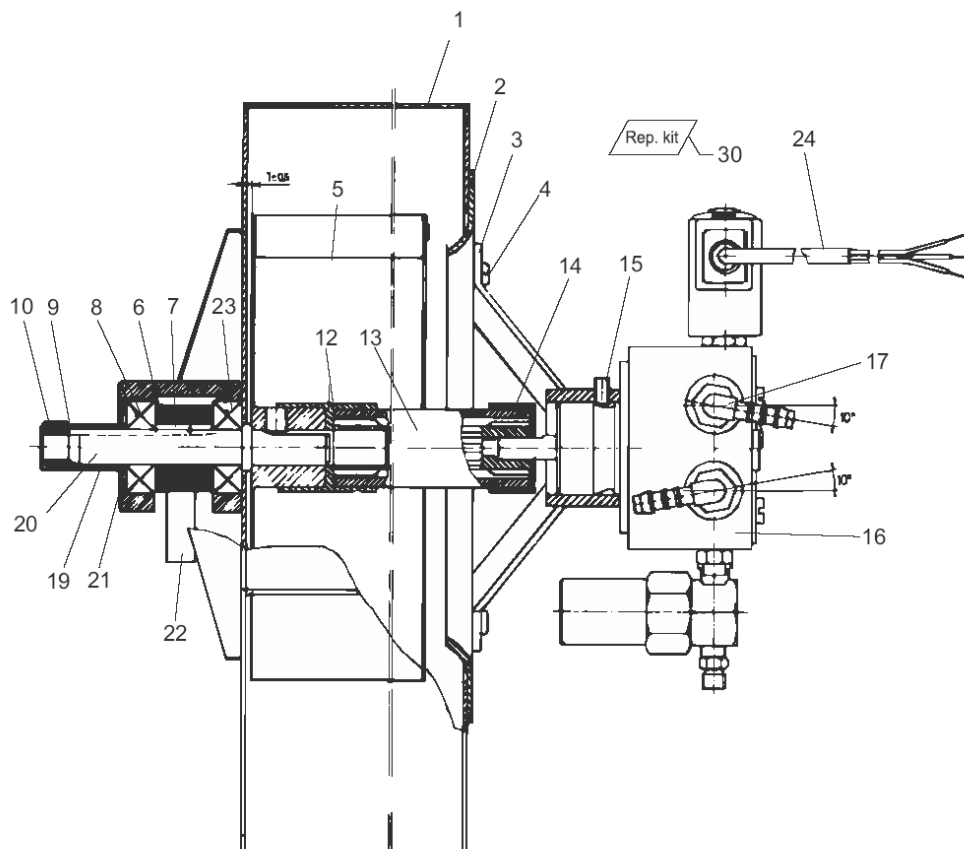
18-06-2012

ET-Liste-Nr.
03V03VA48

50



4203VVA
42C3VVA



Ersatzteile auf www.gluesing.net

Gebläse

03VVA and C3VVA

18-06-2012

ET-Liste-Nr.
U3VU3VA48

51

Pos	Artikelnr.	Me	Beschreibung	
1	6220450	1	Gehäuse fuer Geblöse	(3803 - 5003/C3)
1	6220451	1	Brennergehäuse kpl. 4203 60Hz	(4203/C3)
2	6220403	1	Einsaugtrichter	
3	6200458	1	Stütze fuer Ölpumpe (Haftung)"A2,O3	
4	1803956	4	Schraube M4x12	
5	106228472	1	Gebläserad	
6	3200680	1	Kugellager 6201 2 RS	
7	3200995	1	Passfeder A 4x4x12 DIN 6885	S
8	6200468	1	Riemenscheibe, kompl.	
8	6201405	1	nicht mehr lieferbar nicht mehr lieferbar	
9	1800309	1	Sicherungsscheibe	
10	1800465	1	Mutter M10 Mutter M10	
10	6200436	1	nicht mehr lieferbar nicht mehr lieferbar	
12	3800984	1	Kupplung	
13	6220404	1	Kupplungsschlauch	
14	3800992	1	Kupplung	
15	1801091	1	CYLINDER SCREW M5X10 ISO 4762 ST 8.8/ZN	
16	101117977	1	Kraftstoffpumpe komplett 220V	
16	101117978	1	FUEL PUMP COMPLETE 24V	
16		1	Rep.Satz f. Dannfoss Ölpumpe	
17	1604008	2	Schlauchstutzen 1/4"	
19	6200409	1	Abstandbuchse	
20	6201402	1	Welle f. Geblöse	
21	1803477	1	Seegerring	
22	6220409	1	Keilriemen 50Hz L=725x12m m	
22	6220410	1	Keilriemen 60Hz L=705x12m m	
23	3201019	1	Kugellager	
24	3812872	1	Leitung f. Ölpumpe	
16a	3819919	1	n.m.l nicht mehr lieferbar	220V
16a	3820305	1	Spule(Suntec)	

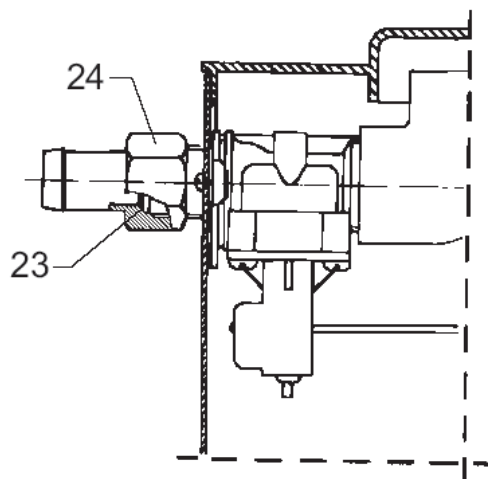
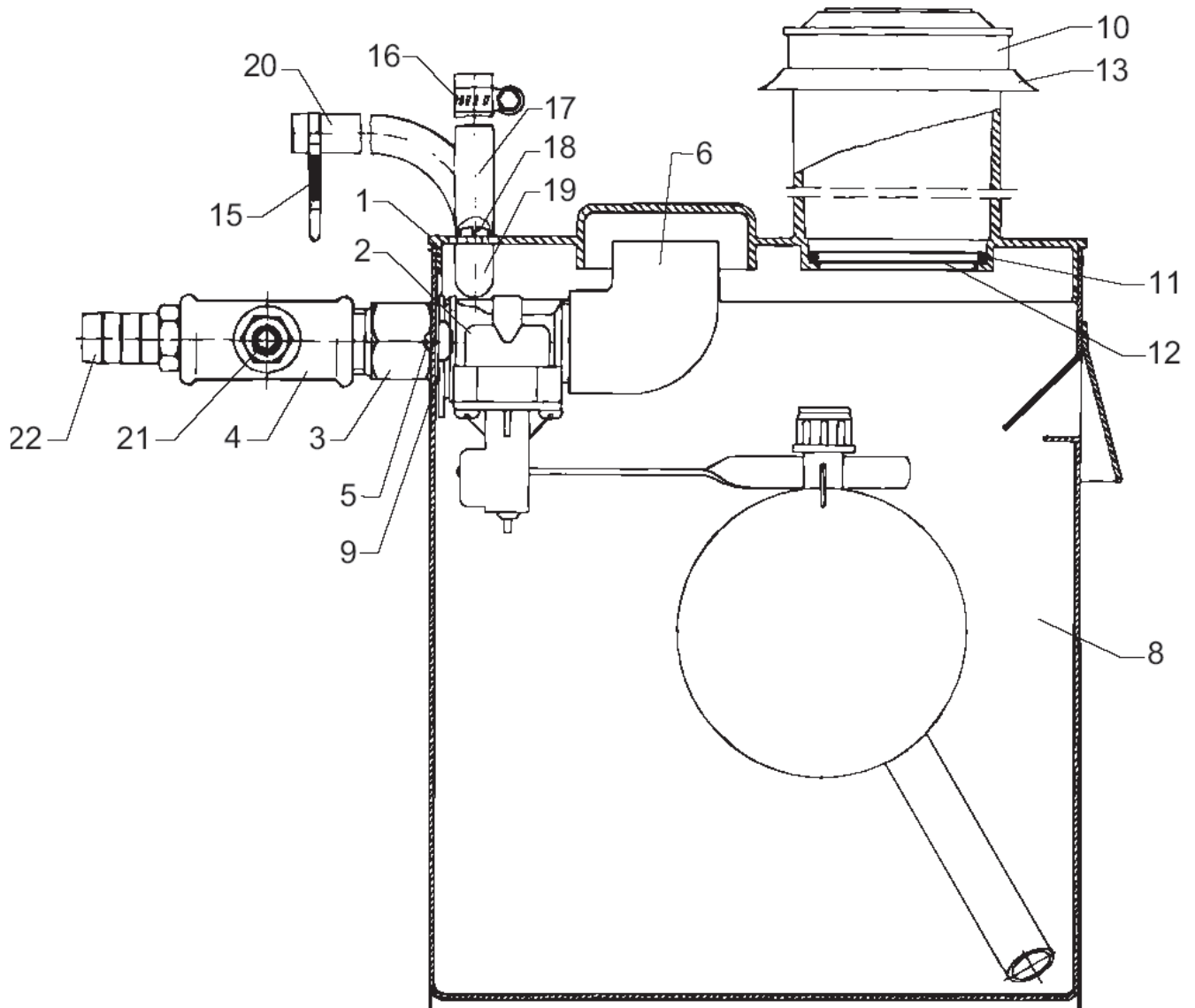
Float chamber, compl.

03VVA and C3VVA

18-06-2012

ET-Liste-Nr.
03V03VA50

52



Ersatzteile auf www.gluesing.net

Float chamber, compl. 03VVA and C3VVA

18-06-2012

ET-Liste-Nr.
U3VU3VA5U

53

Pos	Artikelnr.	Me	Beschreibung	
1	6200630	1	Deckel f. Schwimmergehäue se	UP TO 01.03.88
1	6220600	1	Deckel f. Schwimmergehäue nicht mehr lieferbar	03V
1	6220601	1	Deckel f. Schwimmergehäue se	03VA
2	1117035	1	Schwimmerventil 3/4x1/2"	
3	6402318	1	Verschraubung f. Schwimmerventil	VA (4203/C3-5003/C3)
4	1600923	1	T-Stück	VA (4203/C3-5003/C3)
5	1802891	1	Schraube M4x12	
6	1605971	1	Schlauchtülle Ø13 Winkel 90°	
8	6200625	1	CARBURETTOR FLOAT CHAMBER	UP TO 01.03.88
8	6200626	1	Wasserkasten "A2V, 03V, C3V"	
9	3001724	1	Dichtung 20x26x1	
10	2201854	1	Deckel fuer oelbehälter	
11	6200662	1	Klemmring	
12	6200661	1	Filter	
13	6200590	1	Manschette	
15	1802347	1	CABLE BINDER 3 MM WHITE	AUS
16	8298	1	CW Schlauchschelle SGL 16 -27	AUS (4203/C3-5003/C3)
17	4973	1	CW Schlauch ° 6x3,0 MeW	AUS, BLUE, (4203/C3-5003/C3)
17		1	Schlauch Meterware ø6+-,2 Ø12 +-,2	AUS, BLUE, (4203/C3-5003/C3)
18	1804699	1	Schraube M5x6	AUS (4203/C3-5003/C3)
21	1600527	1	Schlauchstutzen	VA (4203/C3-5003/C3)
22	6300262	1	Schlauchstutzen	VA (4203/C3-5003/C3)
23	6200575	1	Schlauchstutzen	V
24	3001435	1	Gummidichtung	V

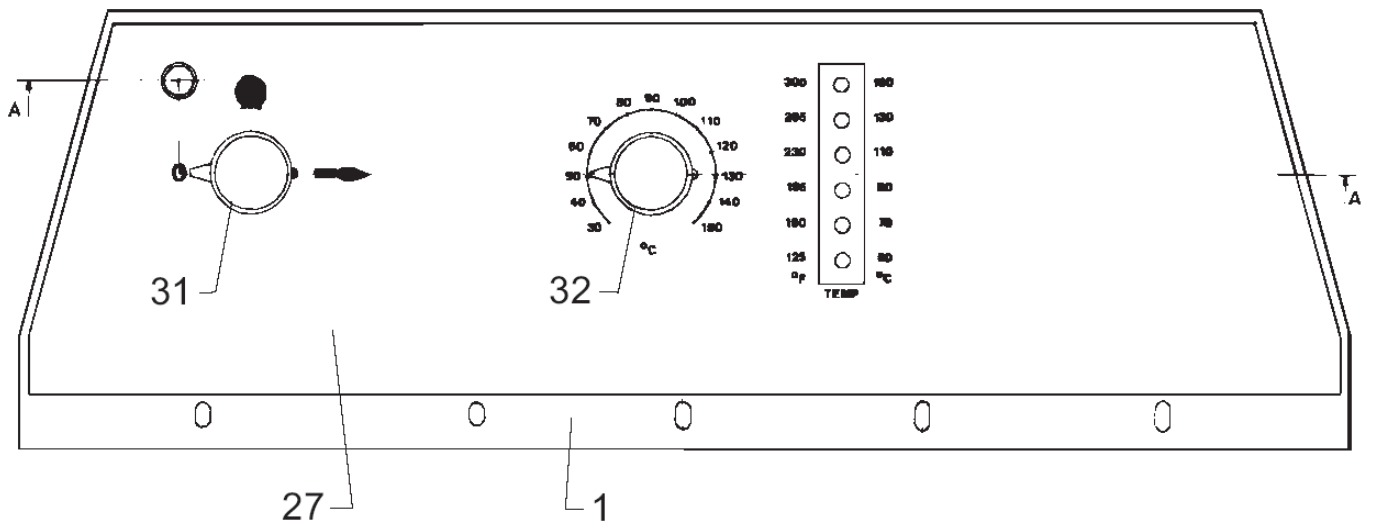
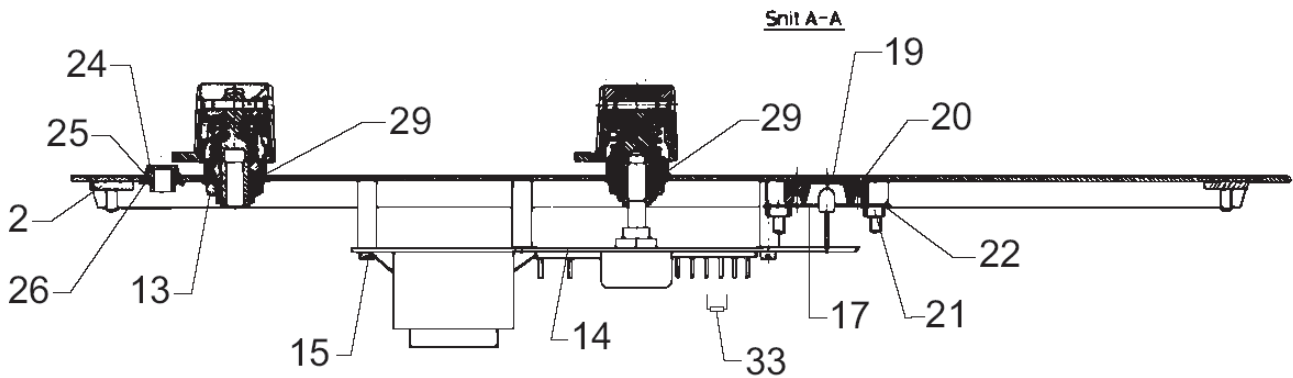
Bedienfeld

03VVA and C3VVA

18-06-2012

ET-Liste-Nr.
03V03VA52

54



Bedienfeld

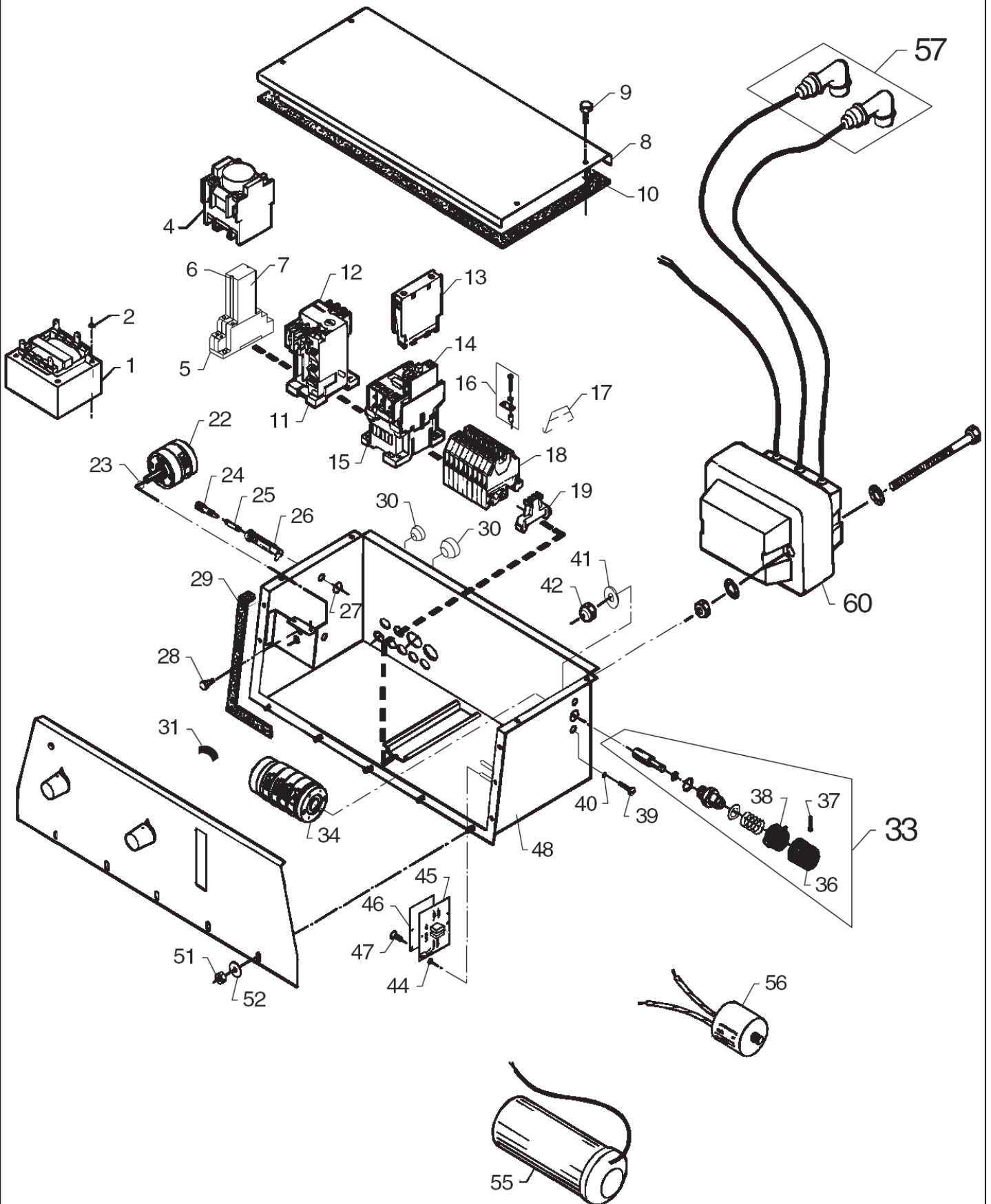
03VVA and C3VVA

18-06-2012

ET-Liste-Nr.
U3VU3VA5Z

55

Pos	Artikelnr.	Me	Beschreibung
1	6201767	1	Armaturenblech nicht mehr lieferbar
1	6201854	1	Frontplatte montiert 3-PH nicht mehr lieferbar VA, 3~, UP TO 01.10.94
2	6200745	1	GASKET FOR FRONT PLATE
13	1803535	2	Mutter
14	6420008	1	Print 3~, 1~, UP TO 01.10.94
14	6420009	1	Print(Flammueberwachung) 3~, 1~
15	1803139	4	Schraube M3 x 6 ISO 7045 St-zn
16	3805439	1	Stecker 8 POL.
16	3817079	1	nicht mehr lieferbar nicht mehr lieferbar 7 POL.
16	3817095	1	Steck f, Print 12 POLIGER 12 POL.
19	6200729	1	Schauglas f. Thermometer
20	6201756	1	Dichtung
21	2759	4	CW Sechskantmutter M4 ISO 4032 -8 zn
22	1800887	4	Scheibe 4,3/10,0x0,8 A DIN 125 St-zn
24	3805389	1	Lampenkappe, rot fuer Dre hfeldanzeige
25	6201774	1	nicht mehr lieferbar Dichtung
26	1803667	1	nicht mehr lieferbar Klemmring ø8/15,3x1,3 7
27	6201758	1	Aufkleber 1-Phass, nicht mehr lieferbar
29	3001468	2	Fiberscheibe
31	1117399	1	Start-/Stop-Schalter komp l.
32	1117381	1	Drehknopf fuer Potentiometer
33	3821725	1	Widerstand 560 Ohm 0,25W nicht mehr lieferbar



Elektronik

03VVA and C3VVA

18-06-2012

ET-Liste-Nr.
U3VU3VA54

57

Pos	Artikelnr.	Me	Beschreibung	
1	3819760	1	Sicherheitstransformer 24 nicht mehr lieferbar	220V, SJ, CN, ROK, U
1	3819786	1	Sicherheitstransformator 24V	380V
1	3819794	1	Sicherheitstransformer 24 V	427V, GB, AUS
1	3819828	1	SAFETY TRANSFORMER 24V	500V, S
1	3819851	1	Sicherheitstransformer 24 V	220/380V, I, B, N, SGP
1	3819869	1	Steuerungstransformator 2 4V	220/440V, (230V60HZ, USA)
2	1805563	2	Klemmring ø3/ 9,7x1,3 2 ,7-2,8 St-br	
5	3812633	1	Relaissockel	
6	3812658	2	Klemme nicht mehr lieferbar	
7	3812641	1	Relais	
8	6200734	1	Deckel nicht mehr lieferbar	
9	1803956	4	Schraube M4x12	
10	6200744	1	Dichtung für Deckel nicht mehr lieferbar	
11	3811643	1	Relais Sockel CA3-12/16 nicht mehr lieferbar	SF
12	103822327	1	Thermorelais 12-18A	
12	103822328	1	Thermorelais 17-25A	
12	103822329	1	Thermorelais 23-32A	
12	3806551	1	Thermorelais CT3-16-11F nicht mehr lieferbar	UP TO 31.12.99
14	3805280	1	nicht mehr lieferbar nicht mehr lieferbar	USA, UP TO 31.12.99
14	3821738	1	nicht mehr lieferbar Hilfskontakt 100-FA11	USA, FROM 01.01.00
15	103822306	1	Schütz CJX2-D18-B7 24V	16A 24V 50-60Hz UP TO 01.01.00
15	103822307	1	Schütz CJX2-D18-B7 24V	CA3-16-01, CH
15	103822313	1	Schütz 24V 12-25 A	FROM 01.01.00, 23A 24V 50-60HZ
15	103822317	1	Schütz CJX2-D32-B7 24V	CA3-30-10
16	3807534	2	Zweipolige Lasche nicht mehr lieferbar	(3803-4203/C3)
17	3807542	3	Klemmabdeck nicht mehr lieferbar	
18	3807518	10	Reihenklemme	
19	3805249	1	Endhalter	
22	3810124	1	Drehschalter	
23	3000460	1	O-Ring 11,0 X 2,0 DIN 3770 NBR70	
24	3812666	1	Einsatz f, Sicherungshalter	
25	3808250	1	Sicherung	1,25 A 250V
26	3812674	1	Sockel f, Sicherungshalter	
27	3000460	1	O-Ring 11,0 X 2,0 DIN 3770 NBR70	
28	6200802	1	Brustschraube nicht mehr lieferbar	
29	6200745	1	GASKET FOR FRONT PLATE	
30	3803764	1	Stopfbuchse TET 5-7C	TET 5-7 C
30	3803772	1	Kabeltülle 7-10C	TET 7-10 C
30	3803780	1	Stopfbuchse 10-14C	TET 10-14 C
30	3803798	1	Gummidichtung 14-20C	TET 14-20 C
31	6101574	1	DIAL PLATE	220/3800V
32	3805876	1	SWITCHING CONTACT COMPL.	POS.33-40
33	1117357	1	Drehknopf fuer Schuetz	

Elektronik

03VVA and C3VVA

18-06-2012

ET-Liste-Nr.
U3VU3VA54

58

Pos	Artikelnr.	Me	Beschreibung	
34	3805868	1	nicht mehr lieferbar Umschalter S220-DK 0519	Y/?
36	4000287	1	Griff rot nicht mehr lieferbar	
37	6100100	1	Stift	
38	4000303	1	Zeiger rot nicht mehr lieferbar	
39	1803451	1	SCREW M4X10 POZI DIN 965 BLACK-CHROM	
40	3000387	1	O-Ring 3,1 X 1,6 SMS 1586 NBR70	
41	3000668	2	Scheibe nicht mehr lieferbar	
42	1805399	2	Mutter M6 DIN 985 A2	
45	6200752	1	nicht mehr lieferbar Print 380V-440V	380-440V
45	6200815	1	Platine 480-575V nicht mehr lieferbar	480-575V
45	6201737	1	CIRCUIT BOARD 200-240V	220-240V
47	1803139	2	Schraube M3 x 6 ISO 7045 St-zn	
48	6201848	1	Elektrogehäuse nicht mehr lieferbar	
51	2759	12	CW Sechskantmutter M4 ISO 4032 -8 zn	(5303/C3 = QTY 1)
52	1800887	12	Scheibe 4,3/10,0x0,8 A DIN 125 St-zn	(5303/C3 = QTY 1)
55	301000415	1	Betriebskondensator 80µF /420V	80 UF 400 VDB
57	1119302	1	Reparaturatz Deckel fuer Zuendkerzen	
60	3812542	1	Zuendtransformator	3X220V I,B,N,E,CN,ROK,SGP,SJ,U,USA
60	3812559	1	Zuendtransformator	3X380V A,AR,CL,D,DK,F,HK,IL,NL,P,PE,S,SE,ET,GR
60	3812567	1	Zündtransformator	3X415-440V AUS,GB,NZ,SGP,USA, OFF-SHORE, U,M
60	3812575	1	nicht mehr lieferbar Zündtransformator 500V	3X500V, S
60	3812591	1	Zuendtransformator CH	3X380V, CH
61	6180260	1	Anschlusskabel H07RN-F 4G 1.5	H07RN-F 4G 1.5 (4203/C3-5003/C3)
61	6180261	1	Anschlußkabel H07RN-F 3G nicht mehr lieferbar	H07RN-F 3G 1.5 (5003/C3)
62	1721	1	Stecker CEE 16A	CEE 5 POL. 380V/16A