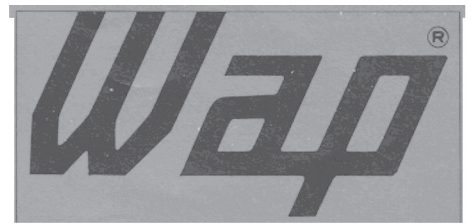


**Reinigungsmaschinen
für perfekte Sauberkeit**



Ersatzteilliste

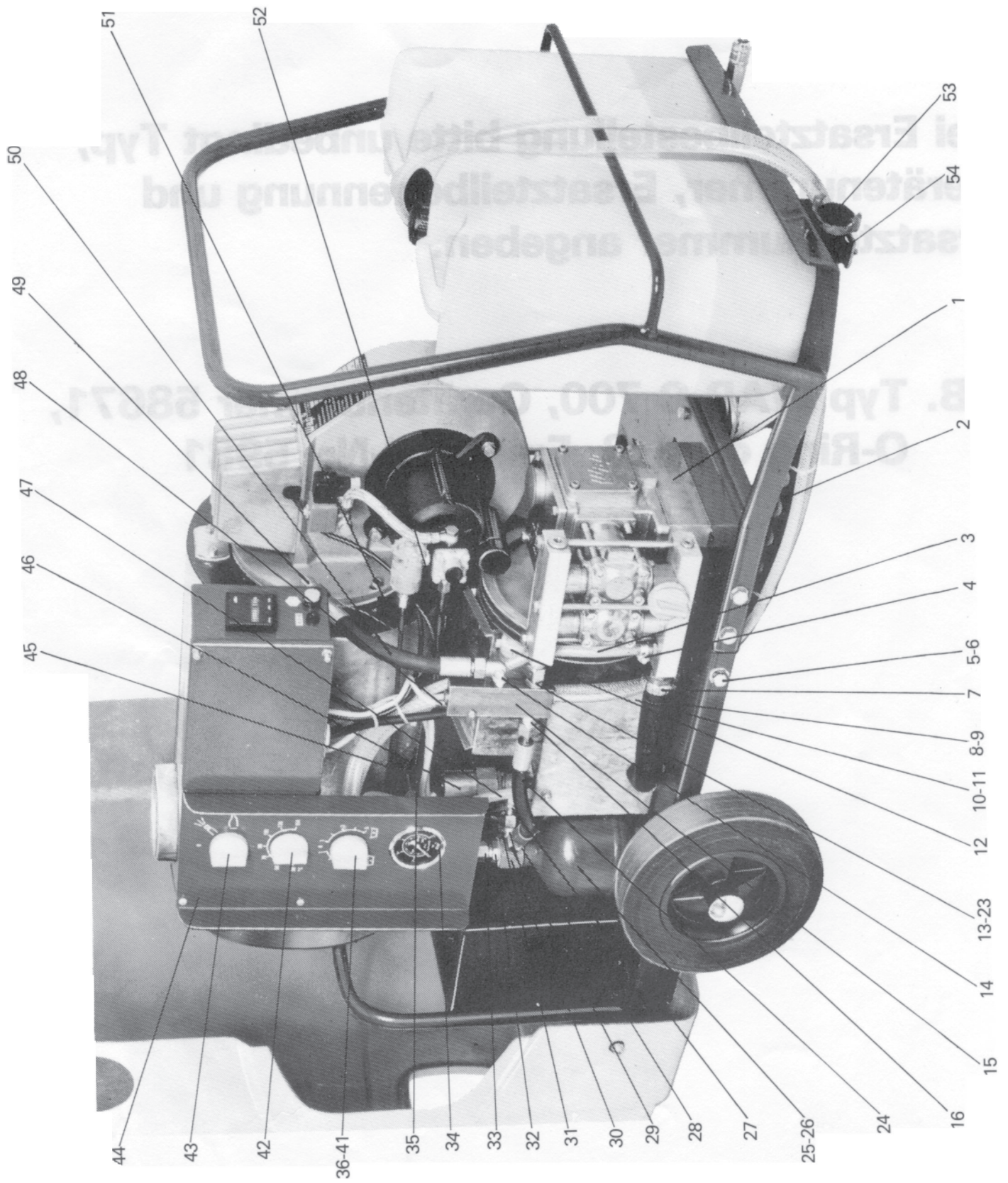
**energiesparend
umweltfreundlich
qualitätsbewußt**

**WAP® C 680
WAP® C 700
WAP® C 750
WAP® C 810
WAP® C 860
WAP® Farmer**



Ersatzteile auf www.gluesing.net

Gesamtansicht

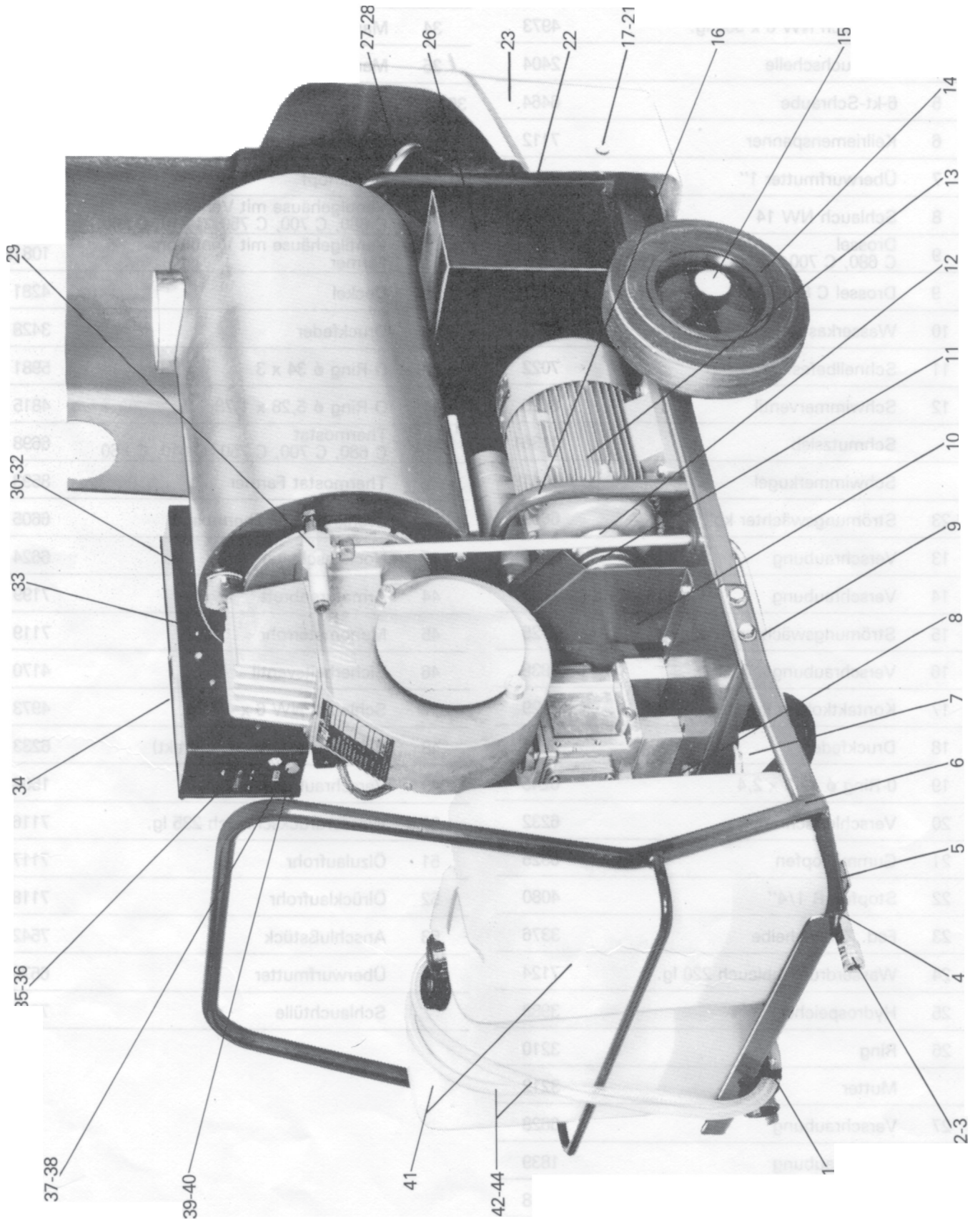


Ersatzteile auf www.gluesing.net

Gesamtansicht

Pos.	Benennung	ET-Best.-Nr.	Pos.	Benennung	ET-Best.-Nr.
1	Unterlage	7965	32	Verschraubung	1037
2	Schlauch 1/2" 745 lg	4169	33	Druckwächter	6775
3	Schlauch NW 6 x 560 lg.	4973	34	Manometer	4879
4	Schlauchschele	2404	35	Manometerverschraubung	1438
5	6-kt-Schraube	6464	36-41	Dosierventil kpl. C 680, C 700, C 750, C 810, C 860	4819
6	Keilriemenspanner	7112		Dosierventil kpl. Farmer	6041
7	Überwurfmutter 1"	6578	36	Drehknopf	4903
8	Schlauch NW 14	6510	37	Ventilgehäuse mit Ventilkörper C 680, C 700, C 750, C 810, C 860	6243
9	Drossel C 680, C 700, C 750, C 810, Farmer	7186		Ventilgehäuse mit Ventilkörper Farmer	10819
9	Drossel C 860	11016	38	Deckel	4281
10	Wasserkasten	7872	39	Druckfeder	3428
11	Schnellbefestiger	7022	40	O-Ring ø 34 x 3	5981
12	Schwimmerventil	6425	41	O-Ring ø 5,28 x 1,78	4815
	Schmutzsieb	11361	42	Thermostat C 680, C 700, C 750, C 810, C 860	6698
	Schwimmerkugel	11418		Thermostat Farmer	8593
13-23	Strömungswächter kpl.	6693		Drehknopf für Thermostat	6605
13	Verschraubung	6628	43	Nockenschalter	6624
14	Verschraubung	1839	44	Armaturenbrett	7199
15	Strömungswächtergehäuse	7125	45	Manometerrohr	7119
16	Verschraubung	3938	46	Sicherheitsventil	4170
17	Kontaktkolben kpl	7129	47	Schlauch NW 6 x 400 lg.	4973
18	Druckfeder	6231	48	Rohrschalter (Reed-Kontakt)	6233
19	O-Ring ø 11,3 x 2,4	6245	49	Verschraubung	1504
20	Verschlußschraube	6232	50	Wasserdruckschlauch 235 lg.	7116
21	Gummistopfen	6325	51	Ölzulaufrohr	7117
22	Stopfen R 1/4"	4080	52	Ölrücklaufrohr	7118
23	Fed. Zahnscheibe	3376	53	Anschlußstück	7542
24	Wasserdruckschlauch 220 lg.	7124	54	Überwurfmutter	6578
25	Hydrospeicher	3989		Schlauchtülle	7940
26	Ring	3210			
	Mutter	3212			
27	Verschraubung	6628			
28	Verschraubung	1839			
29	Verschraubung	3938			
30	Verteiler	7101			
31	Verschraubung	1230			

Gesamtansicht

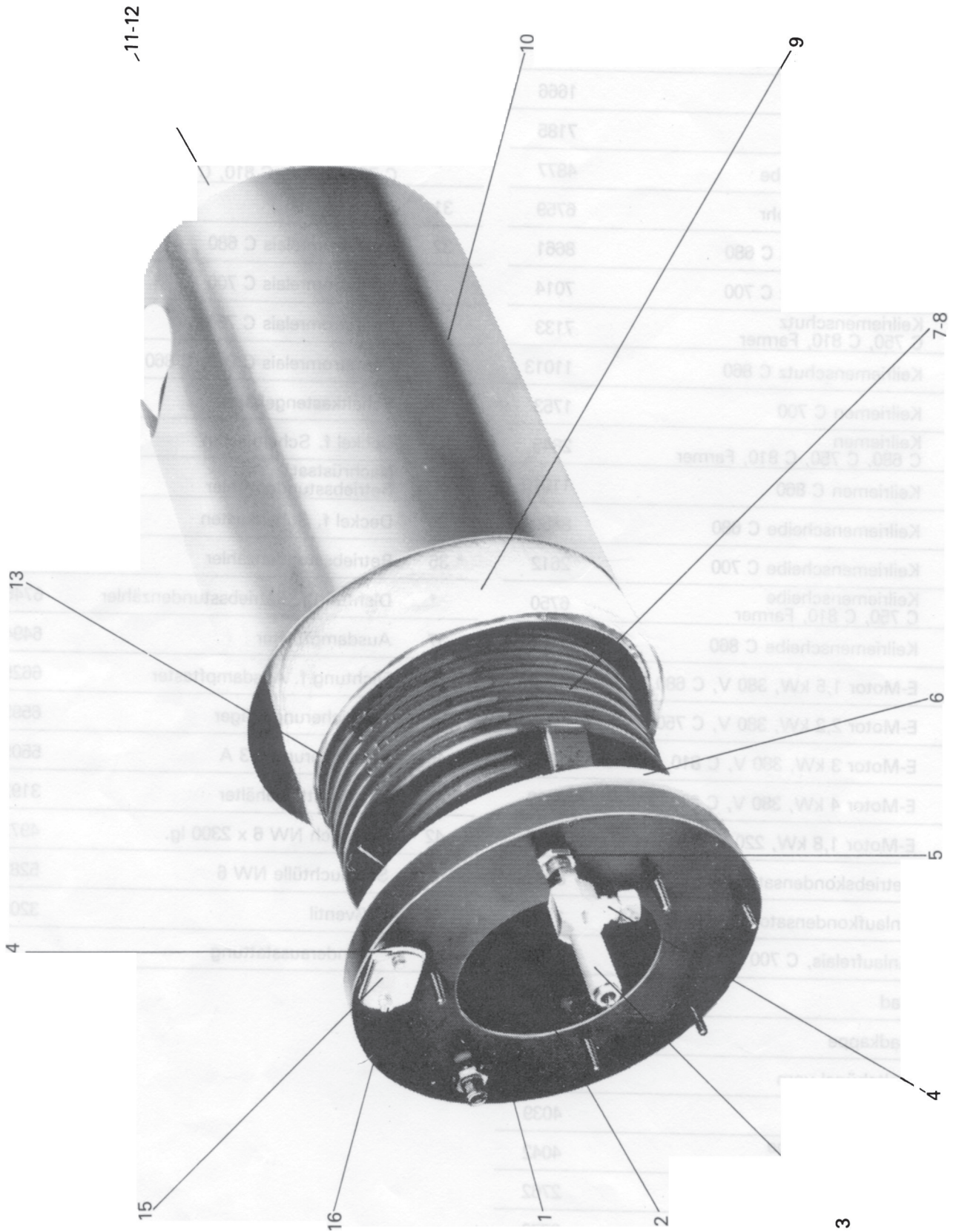


Gesamtansicht

Pos.	Benennung	ET-Best.-Nr.
1	Abstandsschelle mit Knickschutztülle	10195 10196
2	Verschraubung	8675
3	Quickverschraubung	
5	Schlauchschelle	1666
7	Lenkrolle	7185
8	Sechskantschraube	4877
9	Wasseraustrittsrohr	6759
10	Keilriemenschutz C 680	8661
	Keilriemenschutz C 700	7014
	Keilriemenschutz C 750, C 810, Farmer	7133
	Keilriemenschutz C 860	11013
11	Keilriemen C 700	1753
	Keilriemen C 680, C 750, C 810, Farmer	2845
	Keilriemen C 860	11010
12	Keilriemenscheibe C 680	8659
	Keilriemenscheibe C 700	2612
	Keilriemenscheibe C 750, C 810, Farmer	6750
	Keilriemenscheibe C 860	11012
13	E-Motor 1,5 kW, 380 V, C 680	8660
	E-Motor 2,2 kW, 380 V, C 750	1205
	E-Motor 3 kW, 380 V, C 810, Farmer	1552
	E-Motor 4 kW, 380 V, C 860	6632
	E-Motor 1,8 kW, 220 V, C 700	6656
	Betriebskondensator (50 μ F) C 700	8093
	Anlaufkondensator (50 μ F) C 700	11059
	Anlaufrelais, C 700	11060
14	Rad	7134
15	Radkappe	3751
16		7036
17	Bundbuchse	4039
18	Zylinderschraube mit Innensechskant	4042
19	Scheibe	2762
20	Federring	2770
21	Sechskantmutter	2758
22	Haltebügel hinten	7103

Pos.	Benennung	ET-Best.-Nr.
23	Verkleidung	7089
26		7081
27	Tankdeckel	7088
28	Tankeinfüllsieb	7087
29	Verschraubung	7023
30	Luftschütz C 680	8667
	Luftschütz C 700, C 750, C 810, C 860, Farmer	1554
31	Zeitrelais	3091
32	Überstromrelais C 680	9177
	Überstromrelais C 700	6590
	Überstromrelais C 750	7025
	Überstromrelais C 810, C 860, Farmer	6589
33	Schaltkastengehäuse	7196
34	Deckel f. Schaltkasten	7100
35-36	Nachrüstsatz Betriebsstundenzähler	7996
* 35	Deckel f. Schaltkasten	8090
36	Betriebsstundenzähler	1479
*	Dichtung f. Betriebsstundenzähler	6746
37	Ausdampftaster	6494
38	Dichtung f. Ausdampftaster	6625
39	Feinsicherungsträger	6599
40	Feinsicherung 6,3 A	5509
41	Zusatzmittelbehälter	3192
42	Schlauch NW 6 x 2300 lg.	4973
43	Schlauchtülle NW 6	5283
44	Fußventil	3205
	* Sonderausstattung	

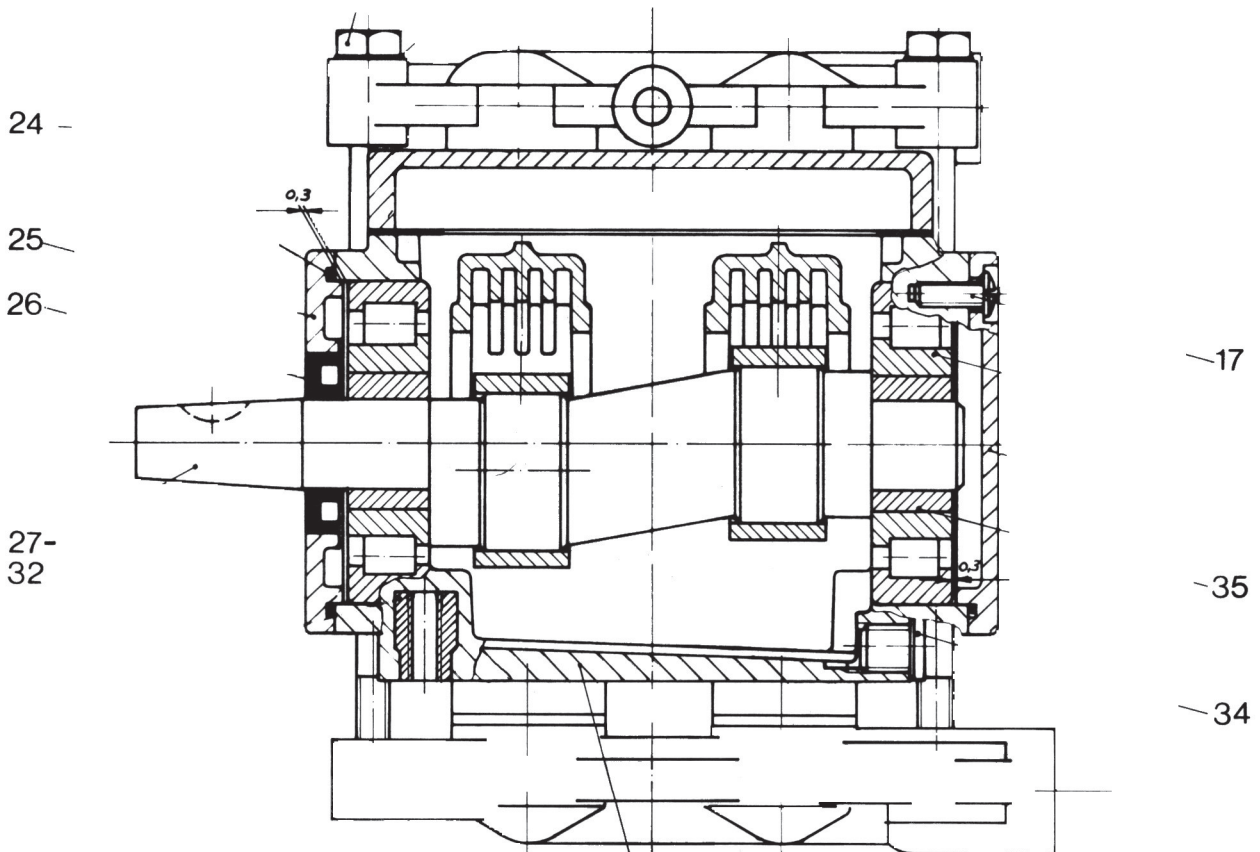
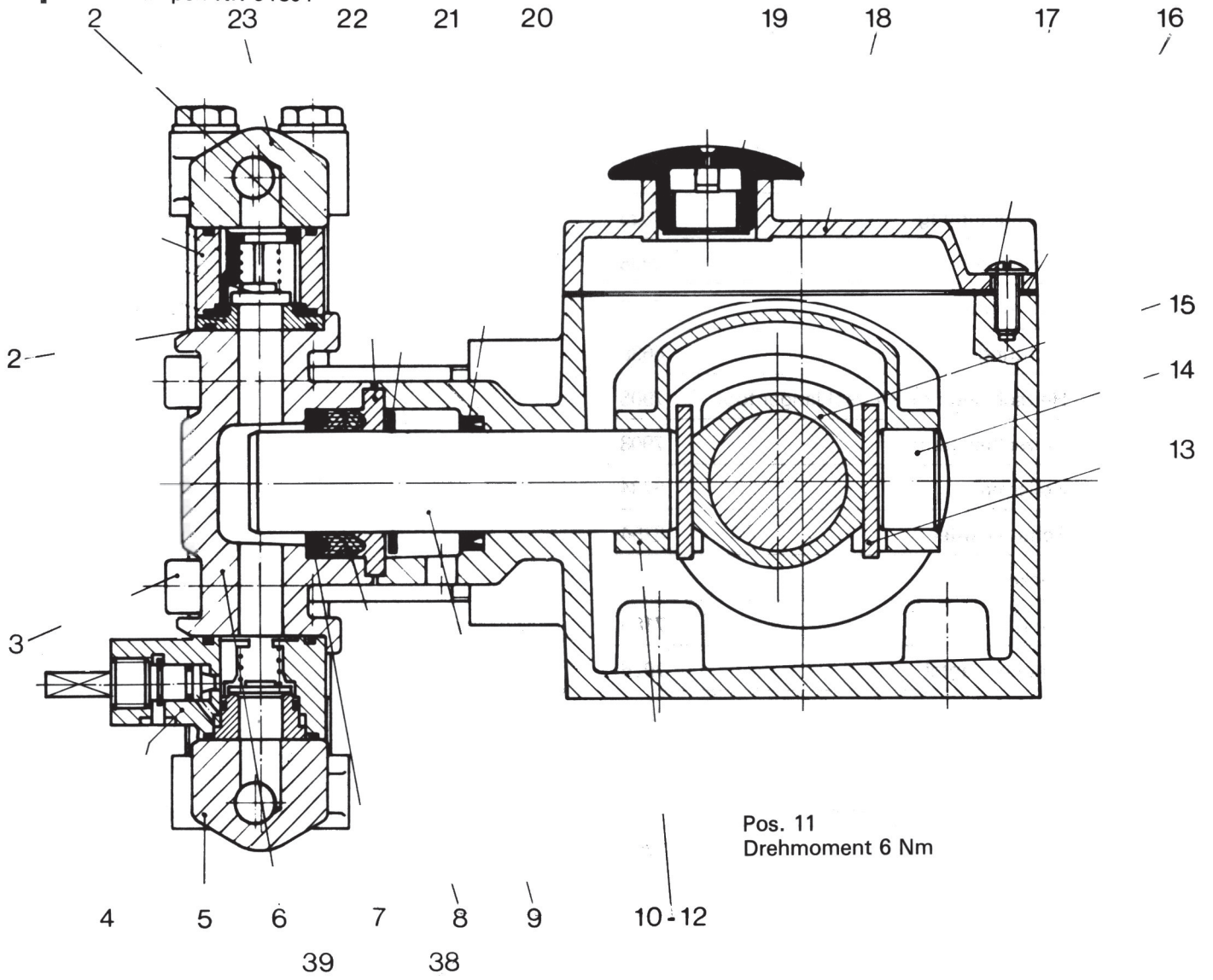
Wärmeaustauscher



Wärmeaustauscher

Pos.	Benennung	ET-Best.-Nr.
	Frontplatte kpl.	6721
2	Brennerzylinder	6724
3	Verschraubung	7023
4	Verschraubung	3938
5	Flachmutter	7012
6	Dichtring	6638
7-8	Heizschlange m. Heizschlangentopf	7906
8	Heizschlangentopf	7908
9	Isoliermatte	6734
10	Schutzmantel	6754
11	Deckel	6753
12	Rohr	7180
13	Brennermantel	7926
14	Dichtung	2886
15	Deckel	2885
16	6-kt. Blechschraube B 6, 3 x 16	2887
	Tropfwasserschlauch	7788

Pumpe ab Pumpen-Nr. 94804



Pos.	Benennung	ET-Best.-Nr.
1	Ventil kpl.	9684
	Ventileinsatz für Ventil	11657
2	O-Ring ϕ 24x2	3702
3	Zylinderschraube mit Innensechskant M 8x75 DIN 912	9430
4	Regulierventil kpl.	9715
	Ventileinsatz für Regulierventil	11656
5	Saugplatte C 680/C 700	13679
	Saugplatte C 750/C 810/C 860/Elektra	9329
6	Ventilblock C 810/C 860/Elektra	6921
	Ventilblock C 700/C 680	4728
7	Stützring	9325
8	Manschettensatz 2-teilig	9326
9	Kolben	9459
10	Klemmjoch	9718
	Distanzring	13687
11	Zylinderschraube mit Innensechskant M 5x30 DIN 912	13654
12	Mutter M 5x1d	9720
13	Kolbenplättchen	9722
14	Kolbenzapfen	9725
15	Lagerring	9724
16	Deckeldichtung	9679
17	Linsenschraube M 6x16 DIN 7985	6878
18	Pumpendeckel	9452
19	Öleinfüllstopfen	4753
20	Simmering	4286
21	Gummiring	6881
22	Druckring	9339
23	Druckplatte C 680/C 700	13678
24	Druckplatte C 750/C 810/C 860/Elektra	9327
24	O-Ring ϕ 72x2,5	1678
	Seitendeckel kpl.	9711
25	Seitendeckel	9709
26	Simmering	9712
27	Antriebswelle C 680/C 700/C 750/C 810/Elektra	6892
	Antriebswelle C 860	6891
28	Scheibenfeder 5x6,5 DIN 6888	2795

Pos.	Benennung	ET-Best.-Nr.
29		1204
30	Federring B6 DIN 127	2772
31	Sechskantschraube M6x20 DIN 933	2752
	Sechskantschraube M6x30 DIN 933 C 860	8918
32	Keilriemenscheibe C 700	3015
	Keilriemenscheibe C 680	6941
	Keilriemenscheibe C 750/C 810/ Elektra	6810
	Keilriemenscheibe C 860	4648
33	Pumpengehäuse	9674
34	Ölablaßstopfen	6867
35	Büchse	4282
36	Seitendeckel	9710
37	Zylinderrollenlager	4273
38	Scheibe	4375
39	Sechskantschraube M8x170 DIN 931	4444

ohne Abbildung:

Anschlußteile für Saugplatten:

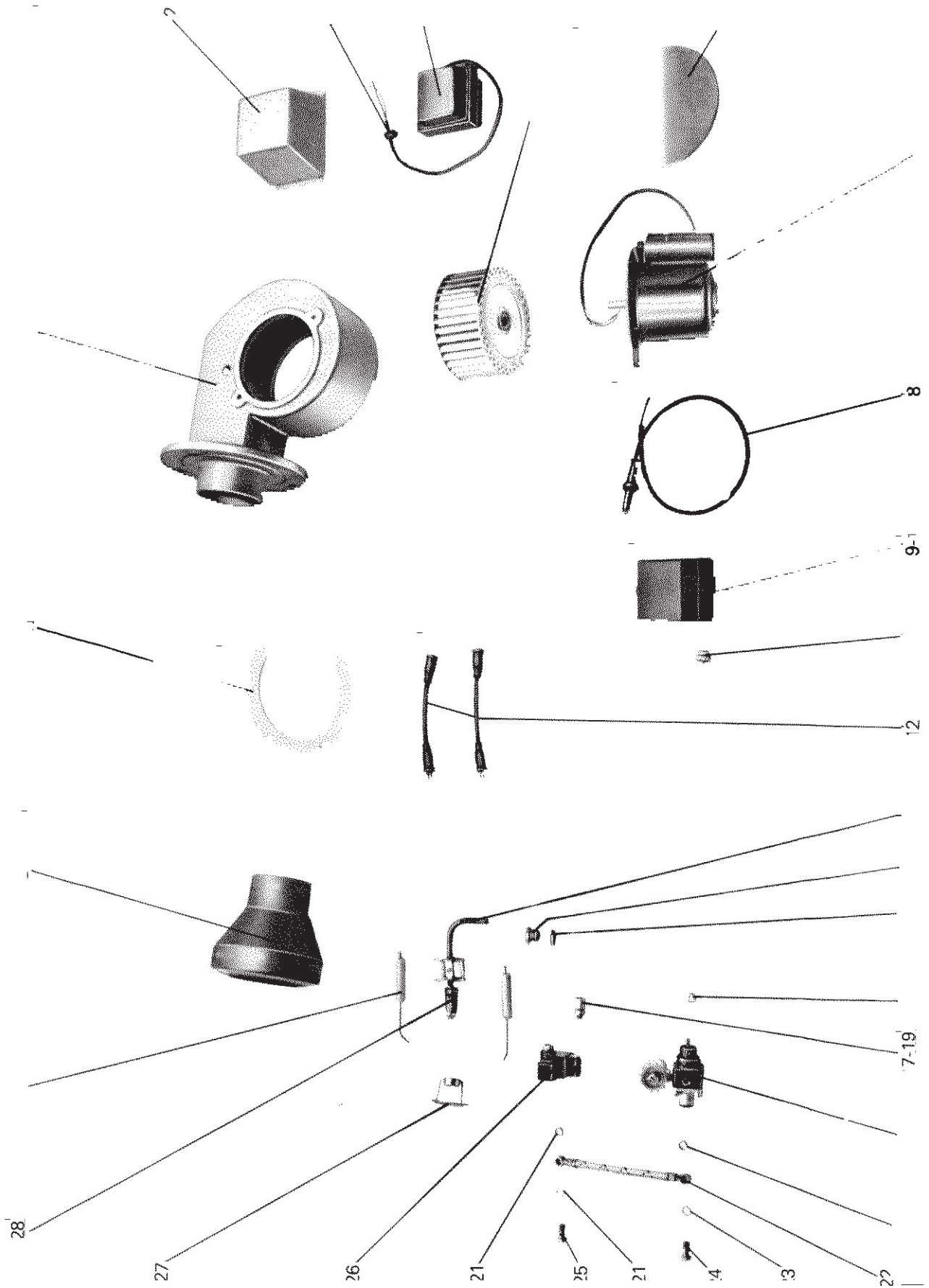
<u>C 680</u>	
Stopfen R 1/2"	6866
<u>C 700</u>	
Stopfen R 1/2"	6866
<u>C 750</u>	
Stopfen R 1/2"	6866
<u>C 810 / Elektra</u>	
—	
<u>C 860</u>	
—	

Anschlußteile für Druckplatten:

<u>C 680</u>	
Stopfen R 1/4"	6867
<u>C 700</u>	
Stopfen R 1/4"	6867
<u>C 750</u>	
Stopfen R 1/4"	6867
<u>C 810 / Elektra</u>	
—	
<u>C 860</u>	
—	

3

Brenner

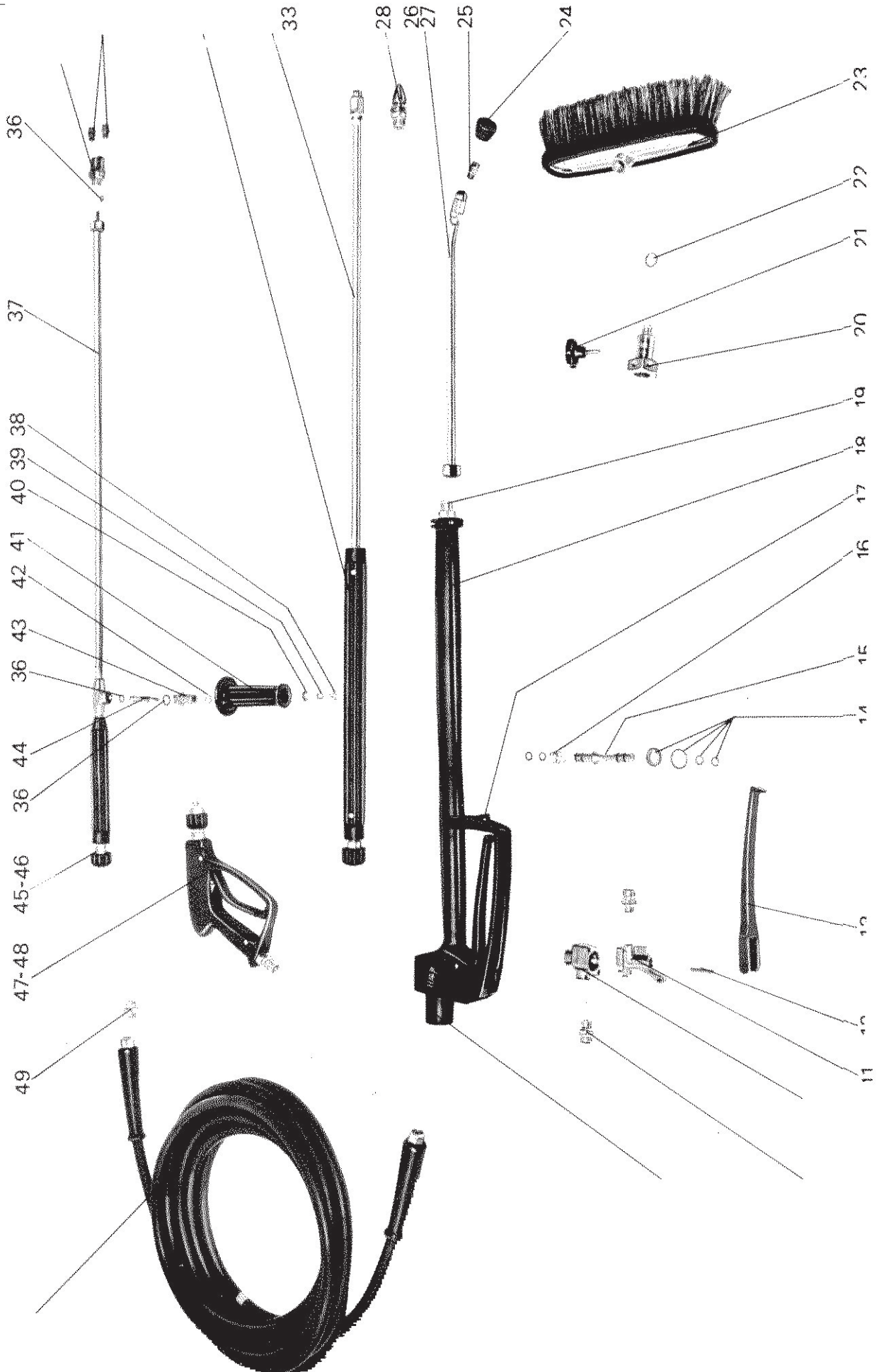


Ersatzteile auf www.gluesing.net

Brenner

Pos.	Benennung	ET-Best.-Nr.
1	Gebläsegehäuse	4984
2	Trafogehäuse	4985
3	Kabeltülle	5163
4	Zündtrafo	1223
5	Gebläserad	1219
6	Luftdosierscheibe	1216
7	Ölbrennermotor	1220
*8	Sonde	10706
*9	Ölfeuerungsautomat	10705
*10	Sockel	10913
11	Kabelverschraubung	1457
12	Zündkabel kpl	1550
13	Brennerrohr kpl	
	Brennereinsatz kpl	8004
14	Mutter	
15	Flachmutter	1429
16	Kupplung	1226
17	Verschraubung	1231
18	Überwurfmutter	1234
19	Keilring	1369
20	Ölpumpe	2651
	Filtereinsatz f. Ölpumpe	
21	Dichtring Cu	1605
22	Öldruckleitung	1604
23	Dichtring Cu	
24	Hohlschraube	2654
25	Hohlschraube	1606
26	Magnetventil	1222
	Filter f. Magnetventil	2890
	Stecker f. Magnetventil	6516
27	Stauscheibe kpl	8002
28	Öldüse m. Sieb	7531
29	Zündelektrode	1240
30	Flammentrichter	1242
31	Dichtring	1217
	Sonderausstattung	

Zubehör/ Ergänzungszubehör



Zubehör / Ergänzungszubehör

Pos.	Benennung	ET-Best.-Nr.	Pos.	Benennung	ET-Best.-Nr.
1	Hochdruckschlauch kpl. 7,5 m	1472	33	Sprührohr gerade 2000 mm m. Quickverschraubung u. Schutzrohr	8072
2	Hochdruckschlauch kpl. 10 m	1473		Sprührohr gerade 350 mm	1056
	Hochdruckschlauch kpl. 12,5 m	1474		Sprührohr gerade 500 mm	8089
	Hochdruckschlauch kpl. 15 m	1475		Sprührohr gerade 1000 mm	1058
	Hochdruckschlauch kpl. 20 m	1476		Sprührohr gerade 1500 mm	1059
	Hochdruckschlauch kpl. 50 m	7826		Sprührohr gerade 2000 mm	1060
7-19	Hochdruckstrahlrohr kpl.	3881	34	Schutzrohr	6550
7	Deckel	6591	35-48	Abschaltpistole mit Koaxial-Sprührohr gerade 1000 mm	10863
8	Absperrventil kpl.	3863		Abschaltpistole mit Koaxial-Sprührohr gerade 1500 mm	11074
9	Verschraubung	3938		Abschaltpistole mit Koaxial-Sprührohr abgew. 1000 mm	11075
10	Ventilgehäuse Oberteil	3857	35	Düsenkopf	10868
11	Ventilgehäuse Unterteil	3858	36	Dichtungssatz für Koaxial-Sprührohr	11064
12	Messingbolzen	3860	37	Koaxial-Sprührohr gerade 1000 mm	10864
13	Handgriff	3864		Koaxial-Sprührohr gerade 1500 mm	11071
14	Dichtungssatz für Absperrventil	3904		Koaxial-Sprührohr abgewinkelt 1000 mm	11072
15	Ventilkolben	3859	38	Sechskantmutter M 6	3136
16	Druckfeder	3428	39	Federring A 6	2772
17	Klammer	3870	40	Scheibe A 6,4	2766
18	Strahlrohrgehäuse	4075	41	Handgriff	10870
19	Innenrohr	3866	42	Scheibe	10877
20-23	Waschbürste kpl.	1731	43	Einschraubteil	10872
20	Aufnahme	1052	44	Spindel	10871
21	Sterngriff	1053	45	Quickverschraubung	5895
22	Dichtring	1568	46	O-Ring für Quickver- schraubung \varnothing 9,3x2,4	6149
23	Waschbürste	1739	47	Abschaltpistole	7705
24	Düsenschutzkappe	1607	48	Dichtungssatz für Abschaltpistole	4079
25	Hochdruckdüse siehe Düsentabelle		49	Verschraubung (HD-Schlauchverbindungsstück)	104E
26	Sprührohr abgewinkelt 350 mm	1061			
27	Sprührohr abgewinkelt 1000 mm	1063			
	Sprührohr abgewinkelt 350 mm mit Quickverschraubung	8073			
	Sprührohr abgewinkelt 1000 mm m. Quickverschraubung u. Schutzrohr	8074			
28	Rohrreinigungsdüse	4875			
29	Sprührohr gerade 350 mm mit Quickverschraubung	8068			
30	Sprührohr gerade 500 mm mit Quickverschraubung	8526			
31	Sprührohr gerade 1000 mm m. Quickverschraubung u. Schutzrohr	8070			
32	Sprührohr gerade 1500 mm m. Quickverschraubung u. Schutzrohr	8071			

