

Reservedele • Spare parts
Ersatzteile • Pièces détachées

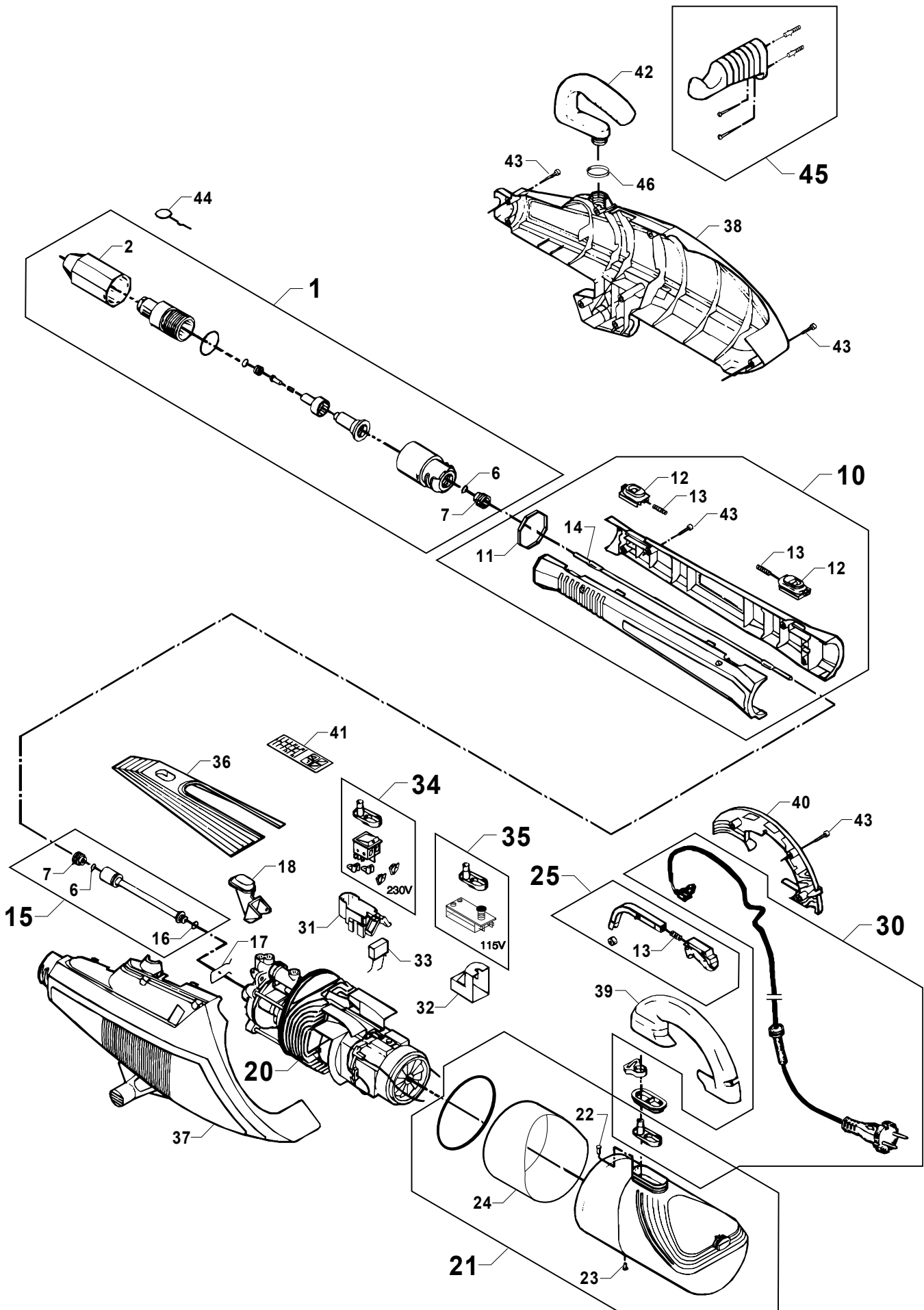


KEW

Hobby 70

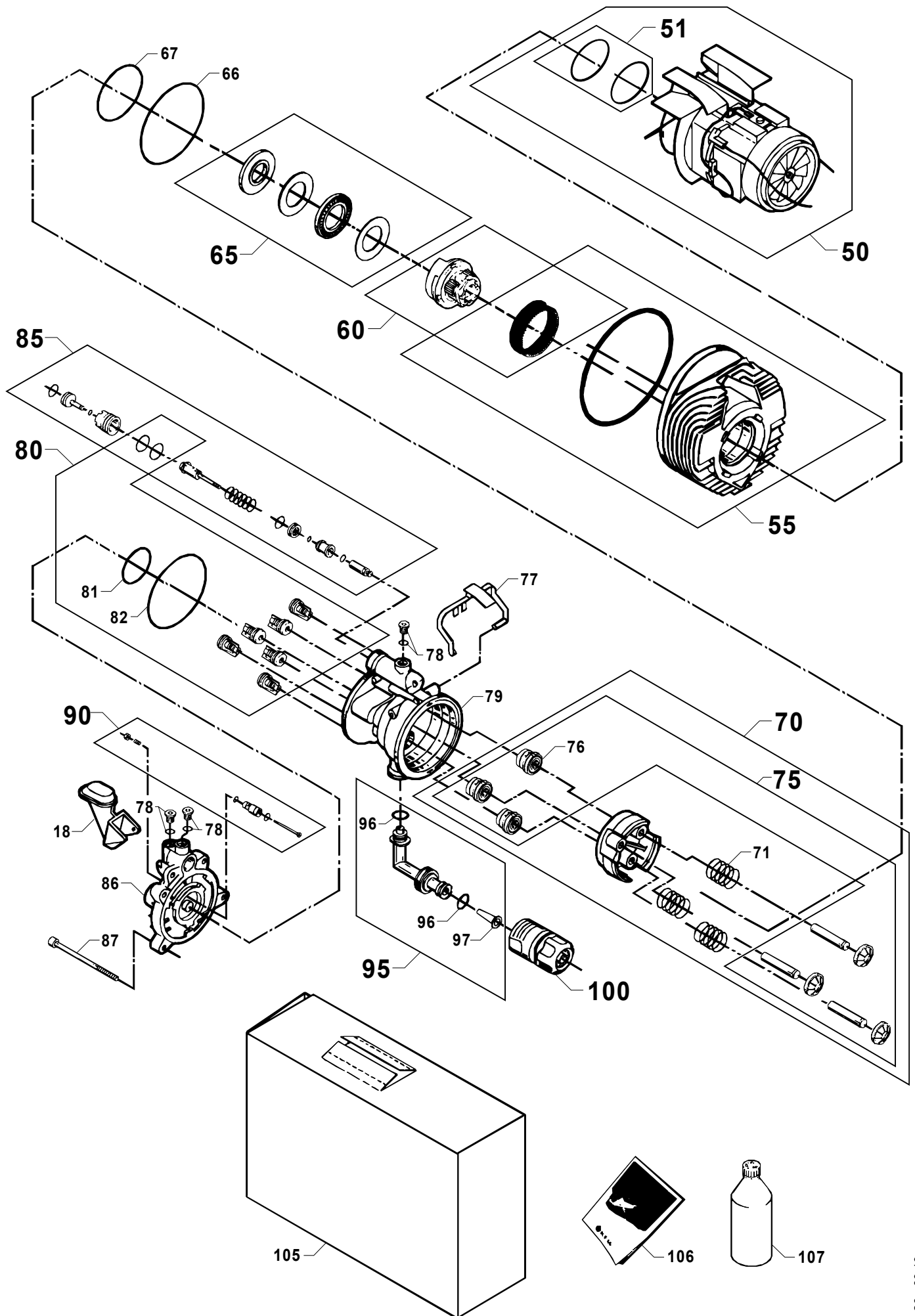
Hobby 70 X-tra

Ersatzteile auf www.gluesing.net



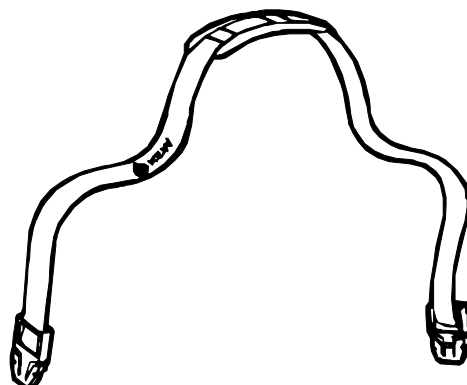
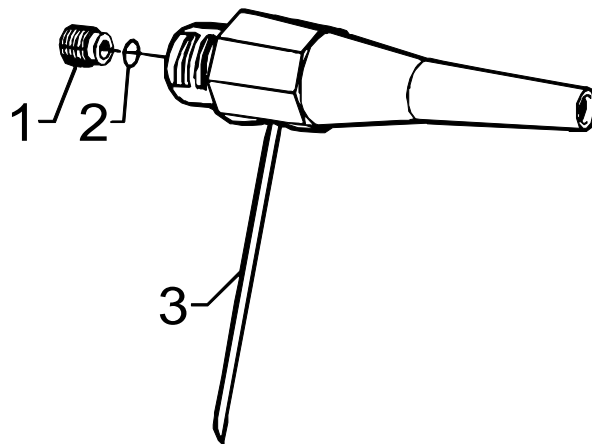
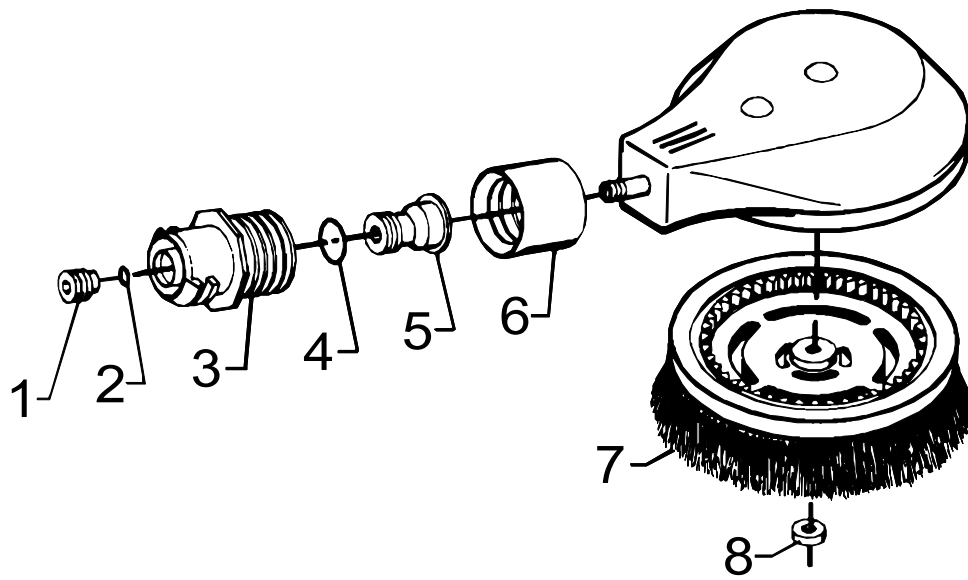
Pos. Ref.	Nr. No.	Betegnelse Bezeichnung	Designation Désignation	Hobby	
				70	70 X-tra
1	6127486	Powerspeed-dyse, komplet Powerspeed-nozzle, compl. Powerspeed-Düse, kompl. Buse Powerspeed, compl.		x	x
2	6127108	Dysekappe Nozzle cap Düsenmantel Cache buse		1	1
6	3004165	O-ring O-ring O-Ring Joint torique		2	2
7	6127083	O-ringsstøtte O-ring support Halter für O-ring Support joint torique		2	2
10	-	Dyserør, komplet Lance, compl. Sprührohr, kompl. Lance, compl.		x	x
11	6127485	Ring for dyserør Ring for lance Ring für Sprührohr Anneau pour lance		1	1
12	-	Låsepal Check clip Sicherungssperhaken Bouton clips		2	2
13	2602340	Trykfjeder Spring Feder Axe de ressort		3	3
14	-	Dyserør Tube for lance Düsenrohr Tube de lance		1	1
15	6127554	Trykrør, komplet Pressure tube, compl. Druckrohr, kompl. Tube sortie h.p.		1	1
16	3004157	O-ring O-ring O-Ring Joint torique		1	1
17	-	Fjederclips Clip Feder Ressort		1	1
18	-	Udluftningsknap Air relief button Entlüftungsknopf Purgeur d'air		1	1
20	-	Motorpumpeenhed Motor pump unit Motorpumpeneinheit Corps de pompe	Se side 7 See page 7 Siehe Seite 7 Voir page 7		
21	-	Rep.sæt, motorhus Rep.kit, motor housing Rep.satz, Motorgehäuse Kit de rép, carter moteur		1	1
22	-	Motorhusbøsning, lang Lock pin for motor housing, long Paßstift für Motorgehäuse, lang Goupille pour carter moteur, longue		1	1
23	-	Motorhusbøsning, kort Lock pin for motor housing, short Paßstift für Motorgehäuse, kurz Goupille pour carter moteur, courte		1	1
24	-	Gummitætning Rubbersealing Gummidichtung Manteau, caoutchouc		1	1
25	-	Rep.sæt, afbryderarm Rep.kit, switch branch Rep.satz, Schalterhebel Kit de rép, interrupteur		x	x
3	-	Rep.sæt, el-kabel med stik Rep.kit, el. cable with plug Rep.satz, Kabel m. Stecker Kit de rép, câble a. prise	Se side 7 See page 7 Siehe Seite 7 Voir page 7		

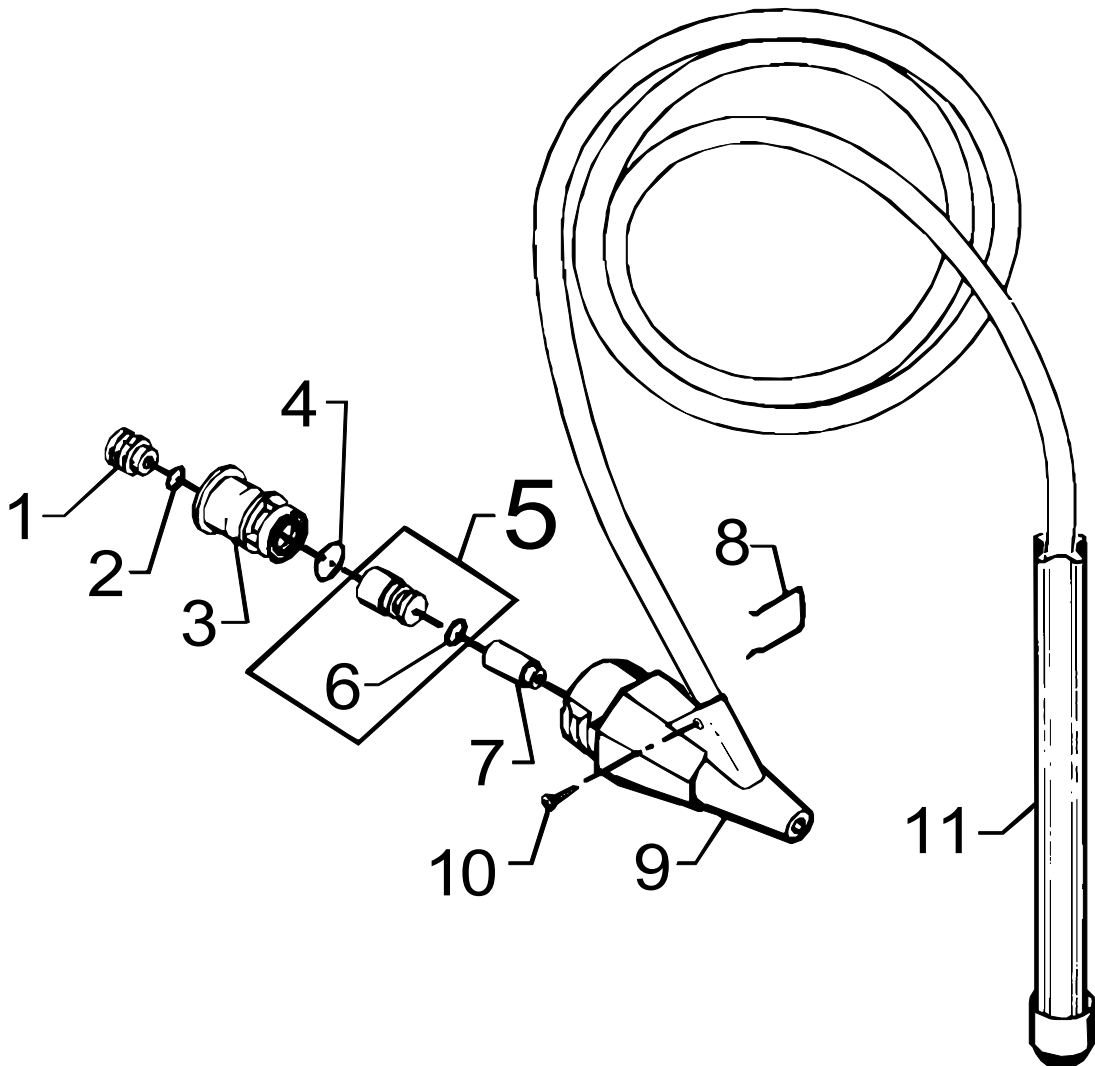
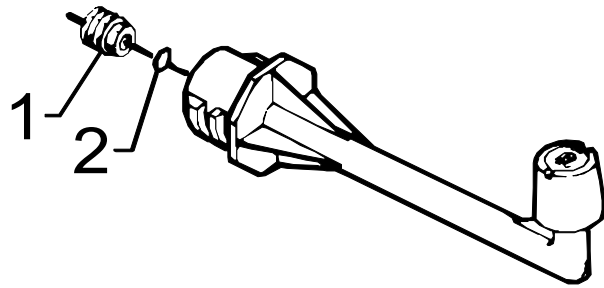
Pos. Ref.	Nr. No.	Betegnelse Bezeichnung	Designation Désignation	Hobby	
				70	70 X-tra
31	-	Afbryderholder Switch support Schalterhalter Fixation interrupteur	220V/230V/240V	1	1
32	-	Afbryderholder Switch support Schalterhalter Fixation interrupteur	115V	1	1
33	-	Støjkondensator Noise reduction capacitor Entstörkondensator Reduction de bruit		1	1
34	-	Rep.sæt, afbryder Rep.kit, switch Rep.satz, Schalter Kit de rép, interrupteur	220V/230V/240V	1	1
35	-	Rep.sæt, afbryder Rep.kit, switch Rep.satz, Schalter Kit de rép, interrupteur	115V	1	1
36	-	Dækplade Cover Abdeckplatte Cachet		1	1
37	-	Kabinet, venstre - blå Cabinet, left - blue Gehäuse, links - blau Capot, gauche - bleu		1	
37	-	Kabinet, venstre - sort Cabinet, left - black Gehäuse, links- schwarz Capot, gauche - noir			1
38	-	Kabinet, højre - blå Cabinet, right - blue Gehäuse, rechts - blau Capot, droite - bleu		1	
38	-	Kabinet, højre - sort Cabinet, right - black Gehäuse, rechts - schwarz Capot, droite - noir			1
39	-	Håndtagsskal, venstre Handle shell, left Handgriffschalen, links Poignée (carter), gauche		1	1
40	-	Håndtagsskal, højre Handle shell, right Handgriffschalen, rechts Poignée (carter), droite		1	1
41	-	Manometerlabel, efter 01.04.93 Manometer label, after 01.04.93 Manometeraufkleber, nach 01.04.93 Autocollant de manomètre, après 01.04.93		1	1
41a	-	Manometerlabel, før 01.04.93 Manometer label, until 01.04.93 Manometeraufkleber, bis 01.04.93 Autocollant de manomètre, avant 01.04.93		1	
42	-	Tværgreb Cross handle Bügelgriff Poignée transversale		1	1
43	1813906	PT-skrue PT-screw PT-Schraube Vis PT	5.0x20	15	15
44	6401654	KEW Dyserensenål KEW Nozzle cleaning tool KEW Düsenreinigungsnadel Aiguille de nettoyage de la buse		1	1
45	-	Vægophæng, komplet Suspension hook Aufhängehaken Crochet de suspension		1	1
46	-	Ring for tværgreb, blå Ring for cross handle, blue Ring für Bügelgriff, blau Anneau p. poignée transversale, bleu		1	
46	-	Ring for tværgreb, sort Ring for cross handle, black Ring für Bügelgriff, schwarz Anneau p. poignée transversale, noir			1



Pos. Ref.	Nr. No.	Betegnelse Bezeichnung	Designation Désignation	Hobby	
				70	70 X-tra
20	-	Motorpumpehed Motor pump unit Motorpumpeneinheit Corps de pompe		x	x
50	6127300	Rep.sæt, motor Rep.kit, motor Rep.satz, Motor Kit de rép, moteur	(EUR)	1	1
50	-	Rep.sæt, motor Rep.kit, motor Rep.satz, Motor Kit de rép, moteur	(USA, CDN)	1	1
51	6127406	Rep.sæt, motorpakninger Rep.kit, motor gaskets Rep.satz, Motordichtungen Kit de rép, joint moteur		1	1
55	-	Rep.sæt, gearhus Rep.kit, transmission box Rep.satz, Getriebegehäuse Kit de rép, carter reducteur		1	1
60	6127338	Rep.sæt, skråskive komplet Rep.kit, wobble disc compl. (GB, AUS, NZ) Rep.satz, Taumelscheibe kompl. Kit de rép, disque oblique compl.	240V (B)	1	1
65	-	Rep.sæt, lejeskive Rep.kit, bearing track Rep.satz, Lagerscheibe Kit de rép, rondelle de palier		1	1
66	3004041	O-ring O-ring O-Ring Joint torique	84x2	1	1
67	-	O-ring O-ring O-Ring Joint torique	64x2	1	1
70	-	Rep.sæt, stempelføring Rep.kit, piston leading Rep.satz, Druckkolbenführung Kit de rép, guide piston		x	x
71	-	Returfeder Spring Feder Ressort		3	3
75	-	Rep.sæt, trykstempler Rep.kit, pistons Rep.satz, Druckkolben Kit de rép, pistons		x	x
76	-	Trykring, komplet Thrust collar, compl. Druckring, kompl. Anneau d'arrêt, compl.		3	3
77	-	Manometerarm manometer branch Manometerhebel Indicateur manomètre		1	1
78	6122313	Prop med O-ring Plug with O-ring Pfropfen mit O-Ring Bouchon avec. joint torique		3	3
79	-	Cylinderhus Cylinderblock Zylinderblock Carter-cylindre		1	1
80	6127328	Rep.sæt, suge-/trykventiler Rep.kit, valve system Rep.satz, Ventilsystem Kit de rép, système de clapet		x	x
81	3004066	O-ring O-ring O-Ring Joint torique	35x2	1	1
82	3004074	O-ring O-ring O-Ring Joint torique	74x2	1	1
85	-	Rep.sæt, multivalentil Rep.kit, multi valve Rep.satz, Multivalentil Kit de rép, clapet multifonction		1	1

Pos. Ref.	Nr. No.	Betegnelse Bezeichnung	Designation Désignation	Hobby	
				70	70 X-tra
86	-	Topstykke Cylinder head Zylinderkopf Culasse		1	1
87	1813872	Skrue Screw Schraube Vis	M6x85	4	4
90	6127331	Rep.sæt, udluftningsventil Rep.kit, venting valve Rep.satz, Entlüftungsventil Kit de rép, clapet d'aération		1	1
95	6127552	Rep.sæt, vandtilgang Rep.kit, inlet elbow Rep.satz, Wassereinflaßwinkel Kit de rép, coude de entrée		x	x
96	3004082	O-ring O-ring O-Ring Joint torique		2	2
97	1609347	Filter Strainer Filter Filtre		1	1
100	1608629	Lynkobling, komplet Quick coupling, compl. Schnellkupplung, kompl. Coupleur rapide, compl		x	x
105	-	Emballage Packing Verpackung Emballage		1	
105	-	Emballage Packing Verpackung Emballage		X-tra	1
106	-	Instruktionsbog Instruction manual Betriebsanweisung Livret d'Instructions		1	1
107	6127330	Olie Oil Öl Huile	1 l. BP HV22	-	-
30	-	Rep.sæt, el-kabel med stik Rep.kit, el. cable with plug Rep.satz, Anschlußkabel mit Stecker Kit de rép, câble électrique avec prise			
-	-	EUR		x	x
-	-	GB		x	x
-	-	CH		x	x
-	-	AUS, NZ		x	x
-	-	CDN		x	
-	-	USA		x	





Pos. Ref.	Nr. No.	Betegnelse Bezeichnung	Designation Désignation	Hobby	
				70	70 X-tra
-	-	Undervognsvasker, komplet Unterchassis spray lance, compl. Unterbodensprührohr, kompl. Lance courbe pour chassis, compl.		x	x
1	-	O-ringsstøtte O-ring support Halter für O-ring Support joint torique		1	1
2	-	O-ring O-ring O-Ring Joint torique		1	1

Pos. Ref.	Nr. No.	Betegnelse Bezeichnung	Designation Désignation	Hobby	
				70	70 X-tra
-	-	Vandsandblæsning VSB, komplet Water sand blasting, compl. Naßstrahlmittelausrüstung, kompl. Kit de sablage, compl.		x	x
1	-	O-ringsstøtte O-ring support Halter für O-ring Support joint torique		1	1
2	-	O-ring O-ring O-Ring Joint torique		1	1
3	-	Indsats til VSB Support for VSB Einsatz für VSB Support pour VSB		1	1
4	3000817	O-ring O-ring O-Ring Joint torique	Ø18.3x2.4	1	1
5	-	Fordyse, komplet Pre-nozzle, compl. Vordüse, kompl. Buse de devant, compl.		x	x
6	3000460	O-ring O-ring O-Ring Joint torique	Ø11x2	1	1
7	-	Sliddyse Wearing nozzle Verschleißdüse Buse d'usure		1	1
8	-	Clips Clip Klip Clip		1	1
9	-	Hus til VSB Housing for VSB Gehäuse für VSB Corps VSB		1	1
10	1805209	Skruer Screw Schraube Vis		1	1
11	6401329	Sugespyd, komplet Suction pipe, compl. Strahlmittelsonde, kompl. Canne plongeuse, compl.		1	1

