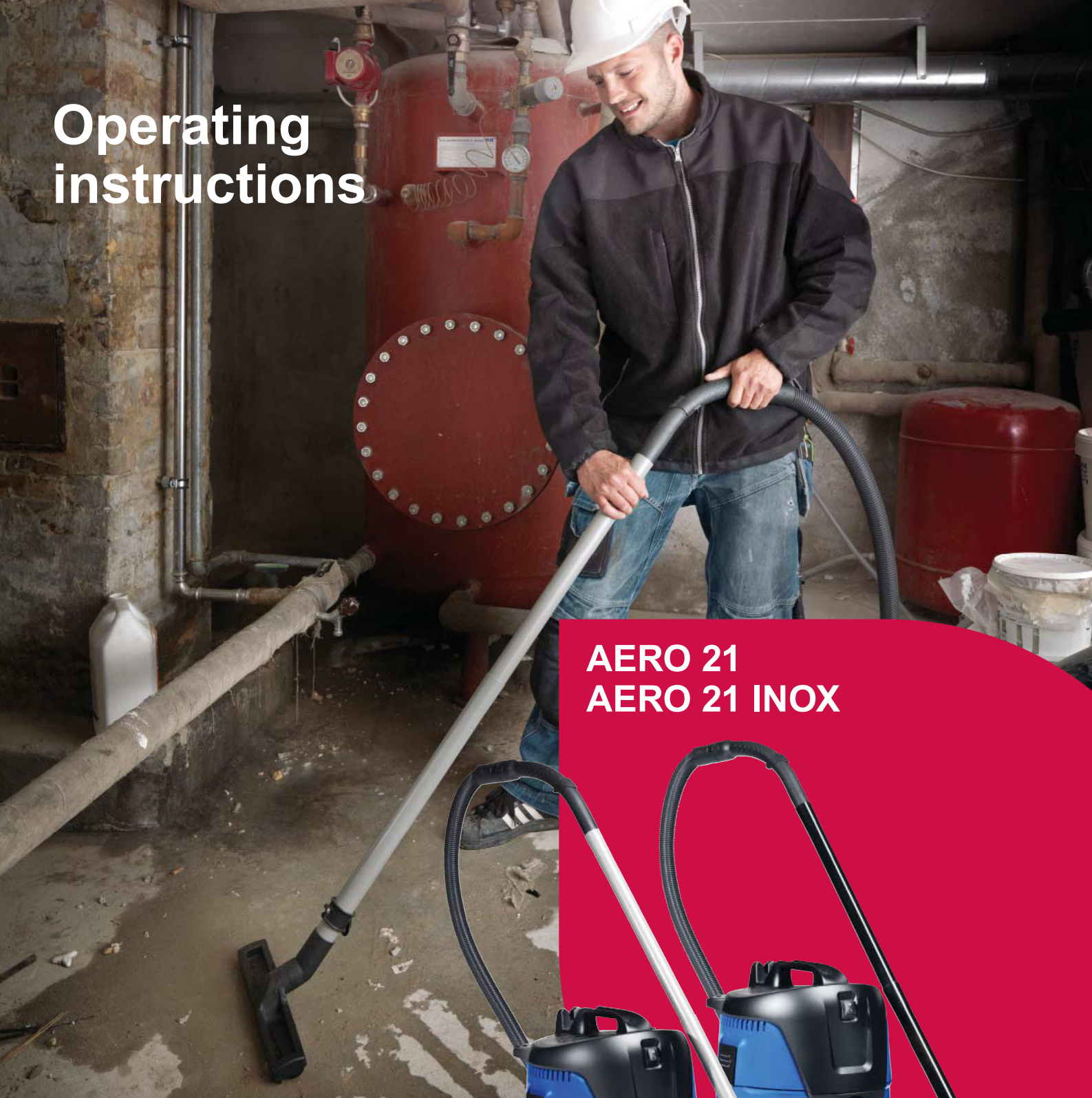


Operating instructions



AERO 21
AERO 21 INOX



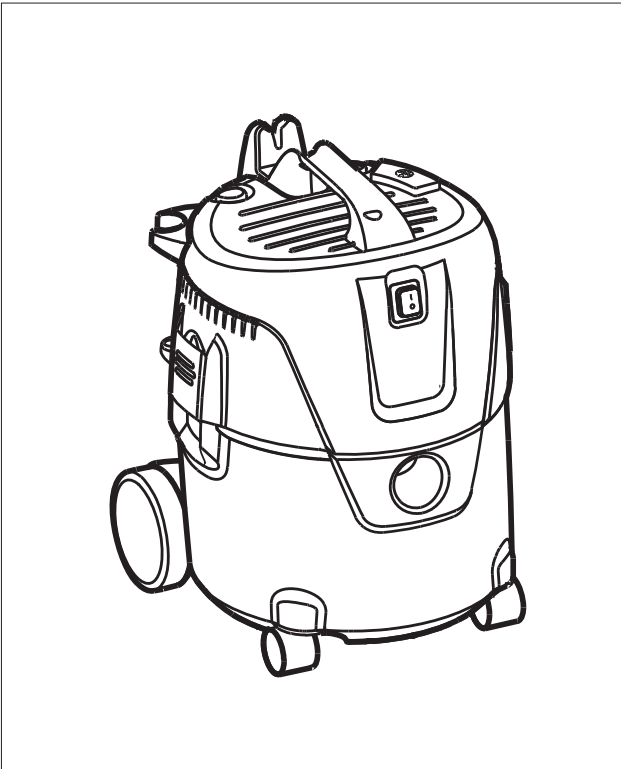
107407182 B

Bedienungsanleitung auf www.gluesing.net

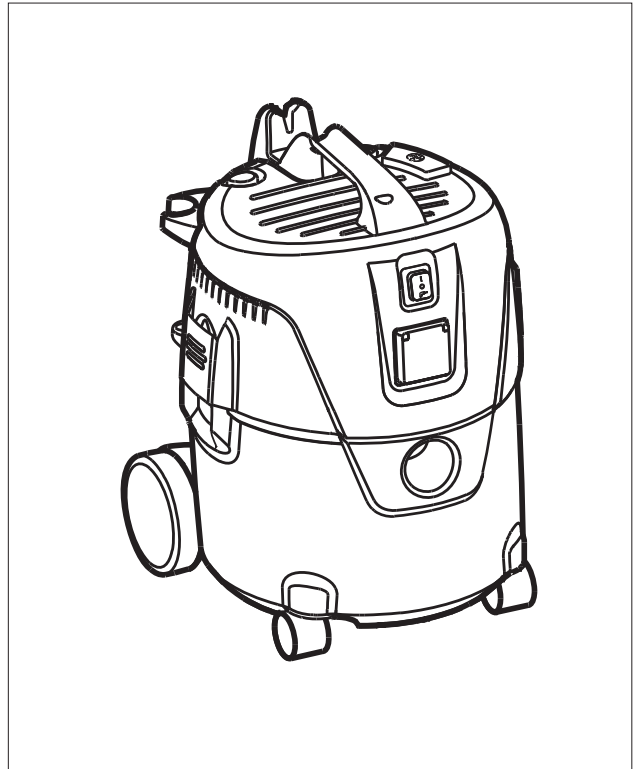
Nilfisk
ALTO
works for you

EN	Operating instructions	1
DE	Bedienungsanweisungen	8
FR	Instructions de fonctionnement	15
NL	Gebruiksaanwijzingen	22
IT	Istruzioni per l'uso	29
NO	Bruksanvisning	36
SV	Bruksanvisning	43
DA	Betjeningsvejledning	50
FI	Käyttöohje	57
ES	Instrucciones de funcionamiento	64
PT	Instruções de Funcionamento	71
EL	Οδηγίες λειτουργίας	78
TR	Kullanma Talimatları	86
SL	Navodila za delovanje	93
HR	Upute za uporabu	100
SK	Návod na obsluhu	107
CS	Návod k obsluze	114
PL	Instrukcje dotyczące obsługi	121
HU	Használati útmutató	128
RO	Instrucțiuni de utilizare	135
BG	Указания за експлоатация	142
RU	Руководство по эксплуатации	149
ET	Tööjuhised	157
LV	Norādījumi par ekspluatāciju	164
LT	Naudojimo instrukcija	171
JA	作手順.....	178
ZH	操作说明	185
KO	사용법.....	191
TH	คำแนะนำการใช้งาน	197
MS	Arahan Operasi.....	203
AR	لي غش تال تامي لعت	210

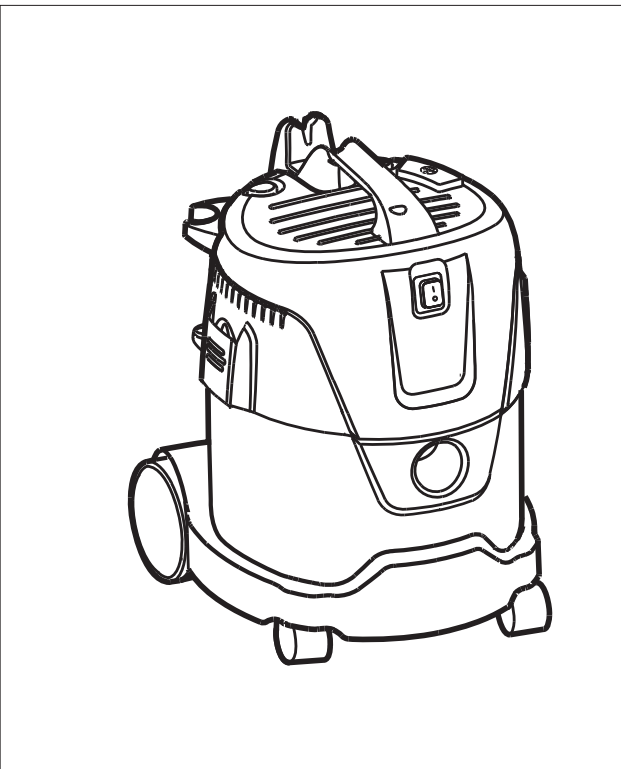
AERO 21-01



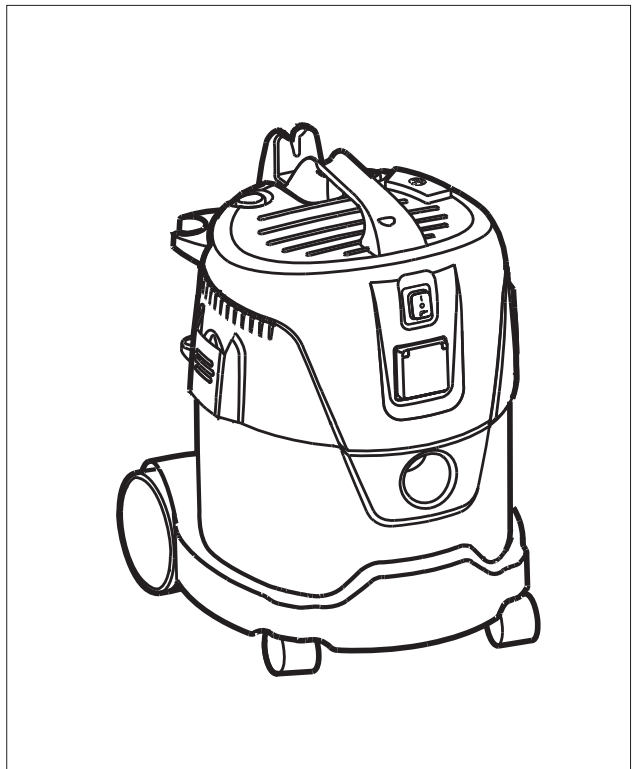
AERO 21-21



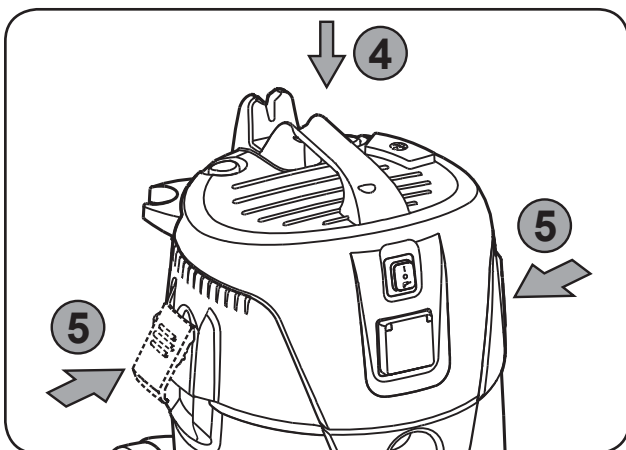
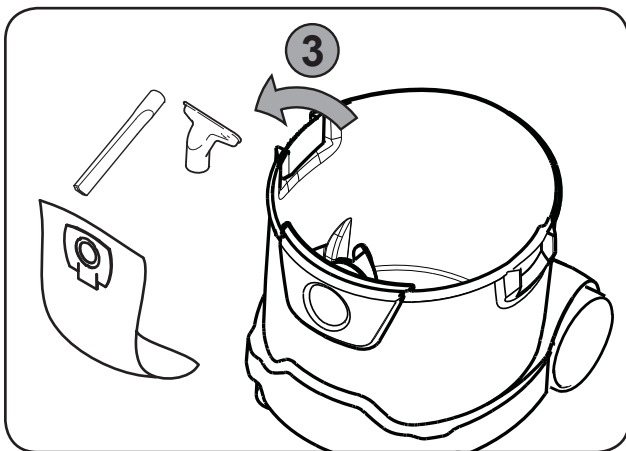
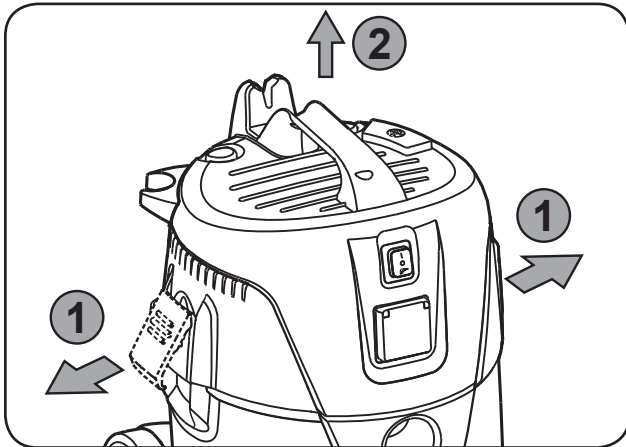
AERO 21-01 INOX



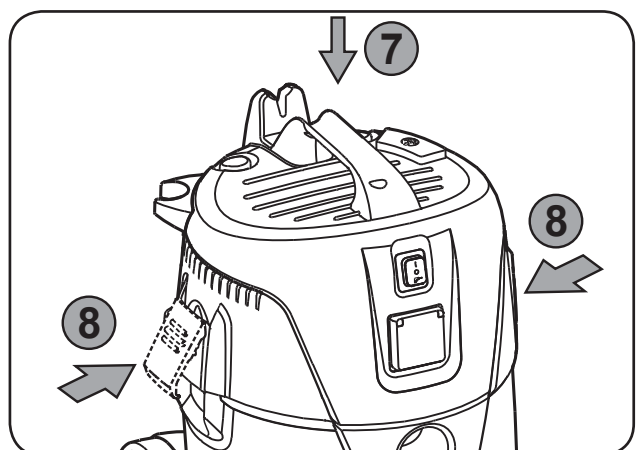
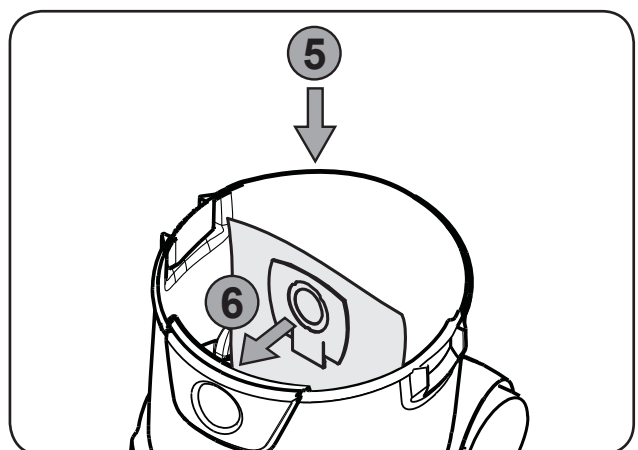
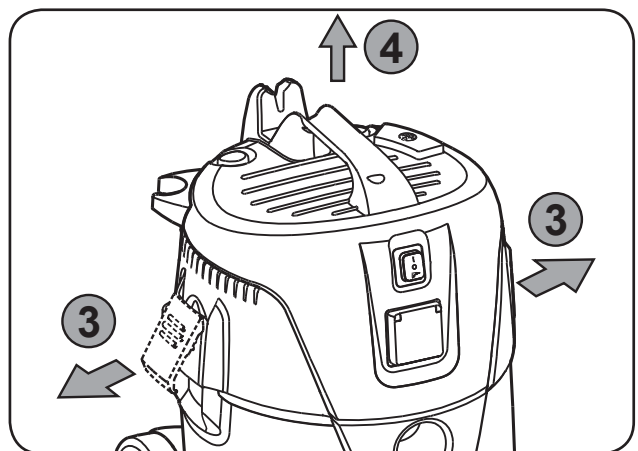
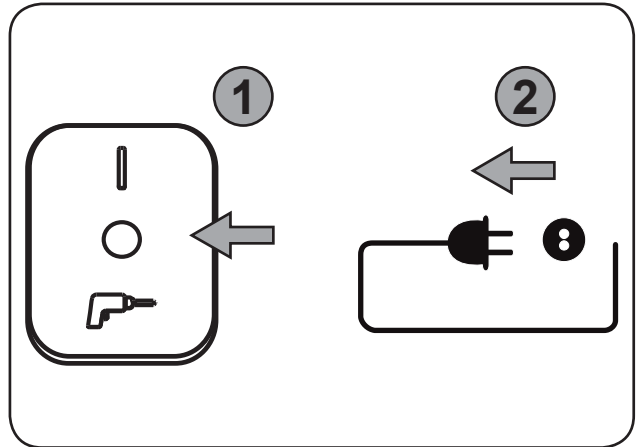
AERO 21-21 INOX



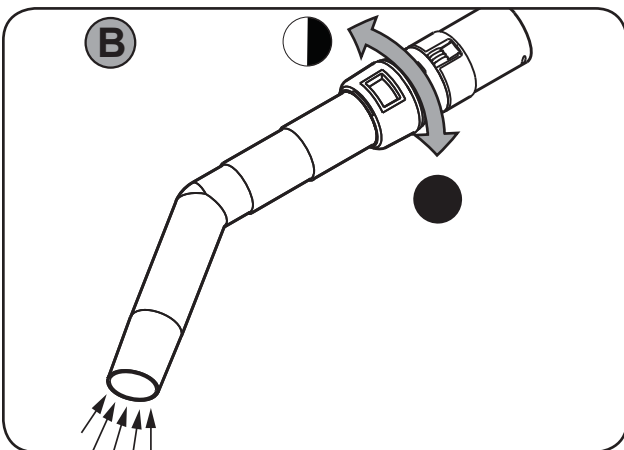
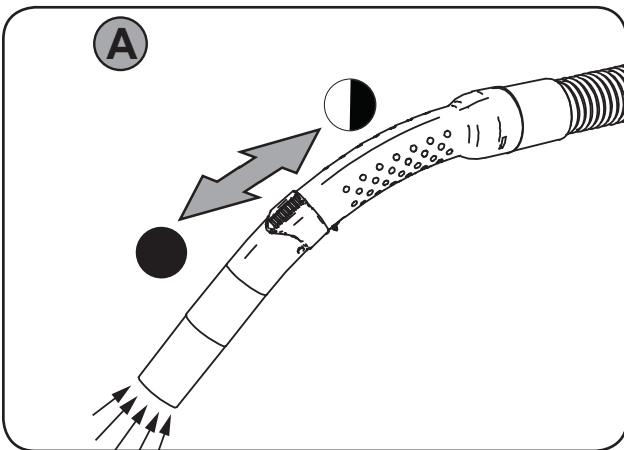
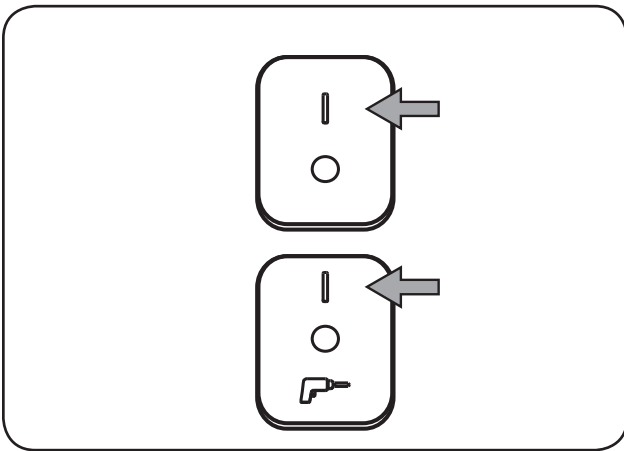
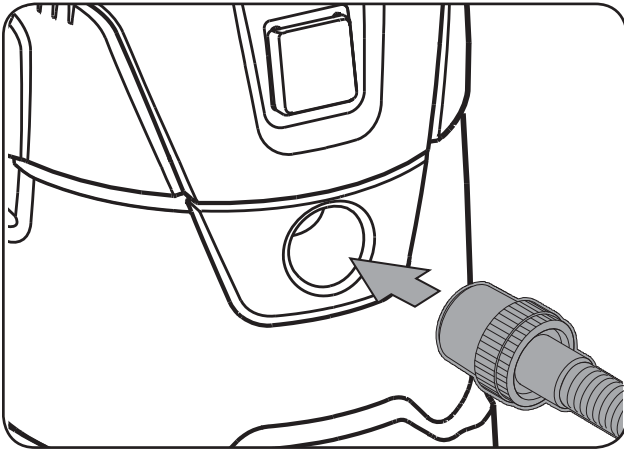
1A)



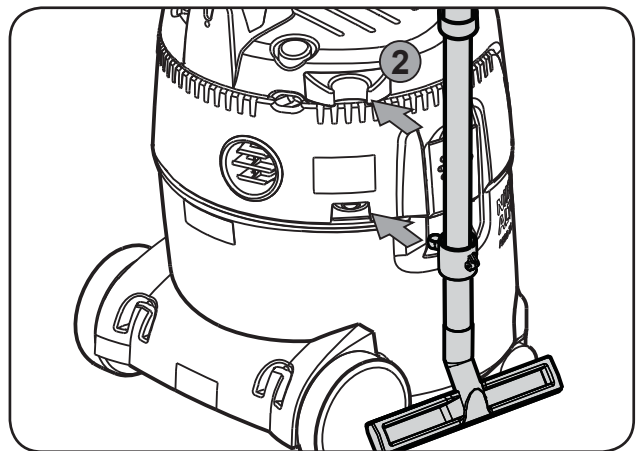
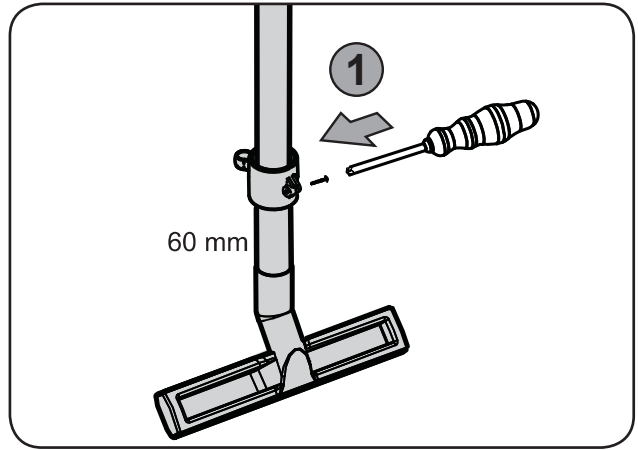
2A



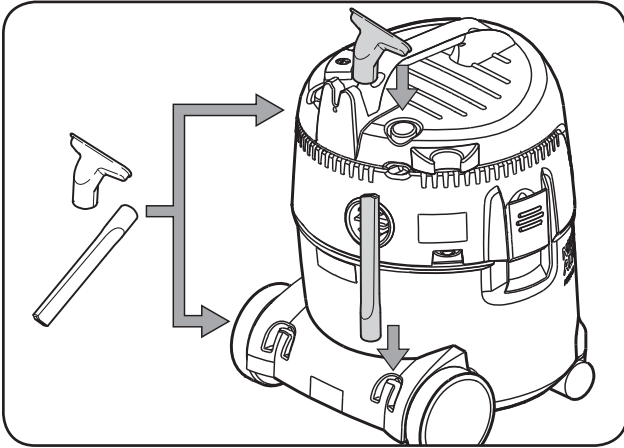
3A¹⁾



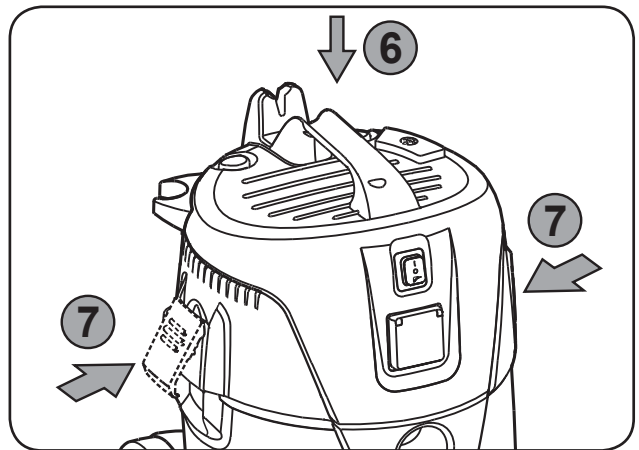
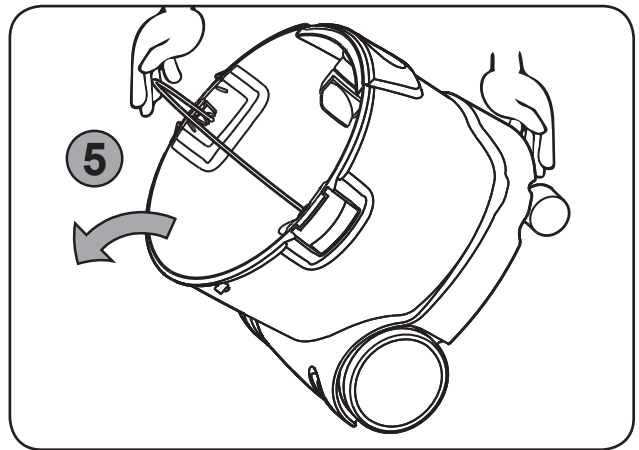
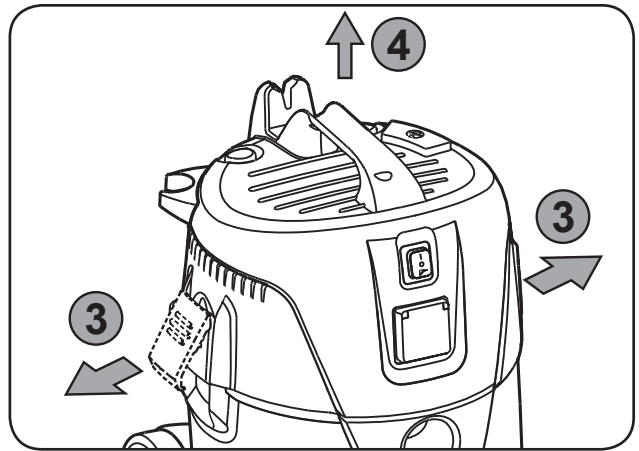
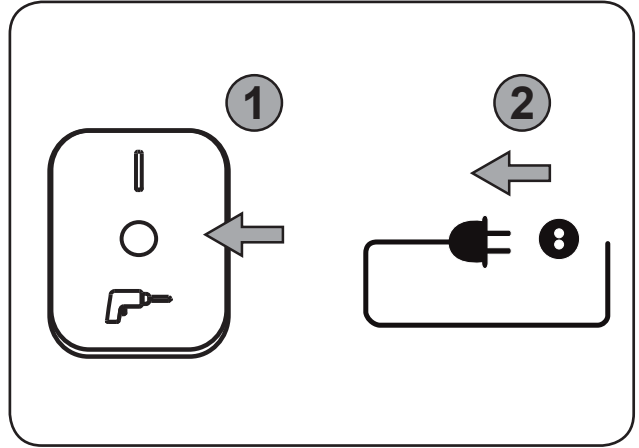
4A



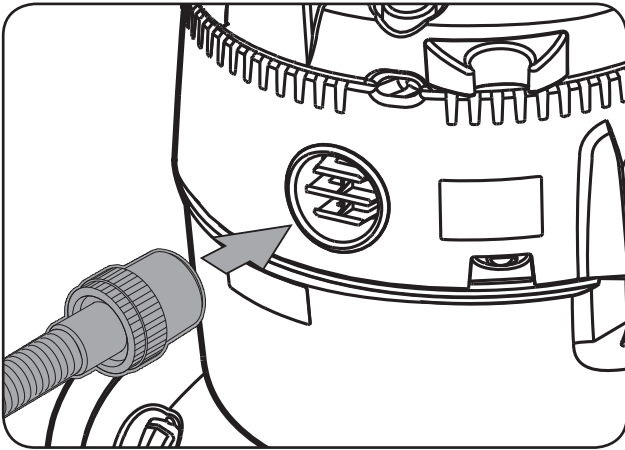
5A *)



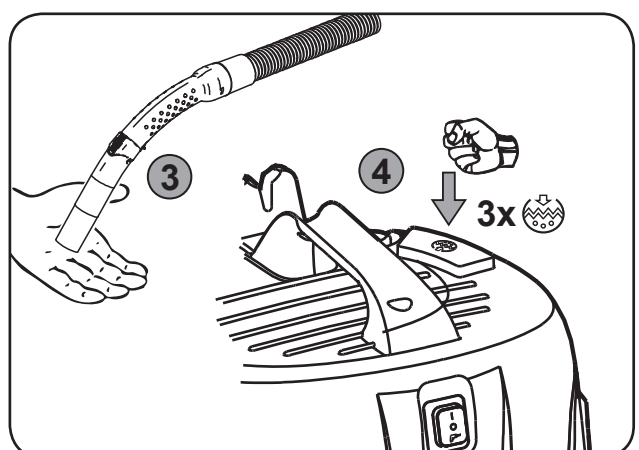
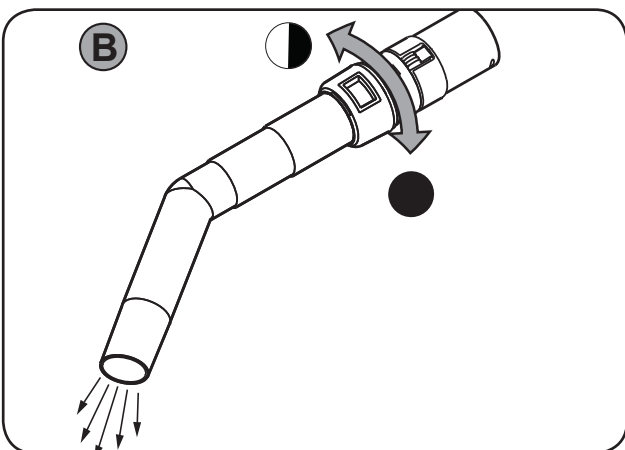
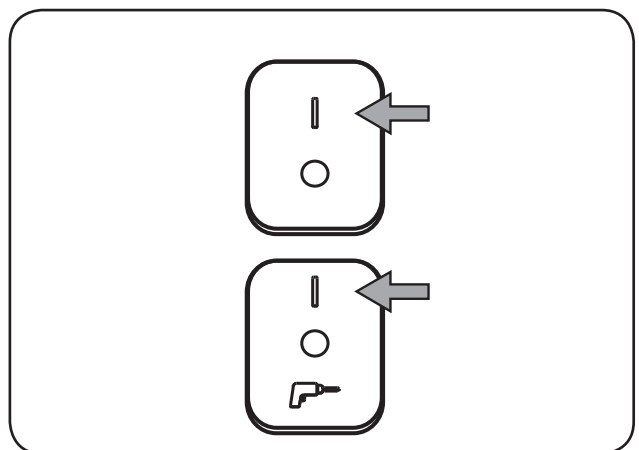
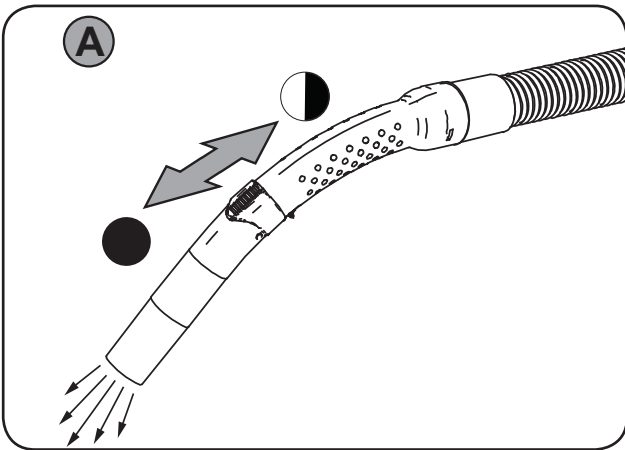
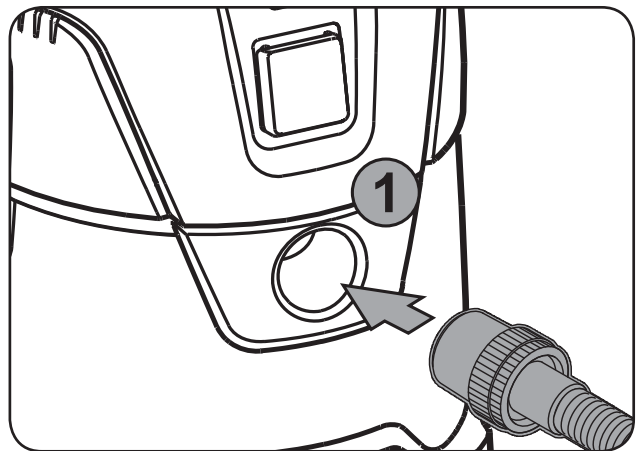
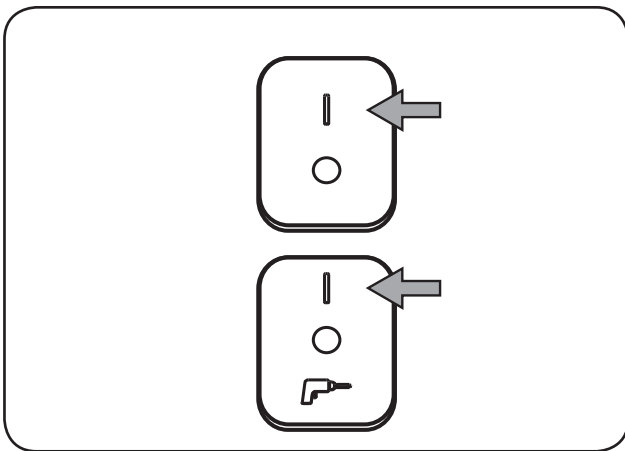
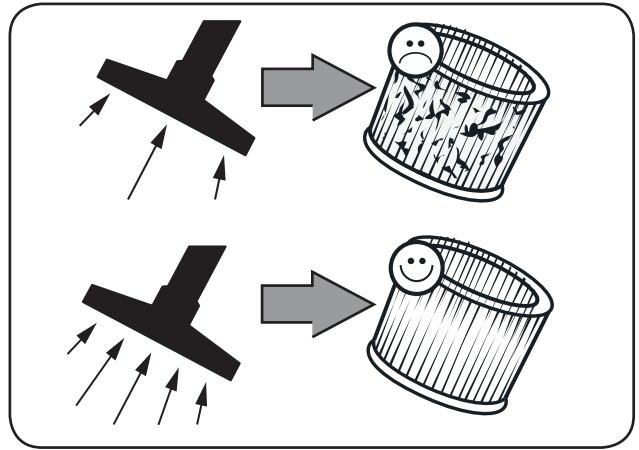
1B*)



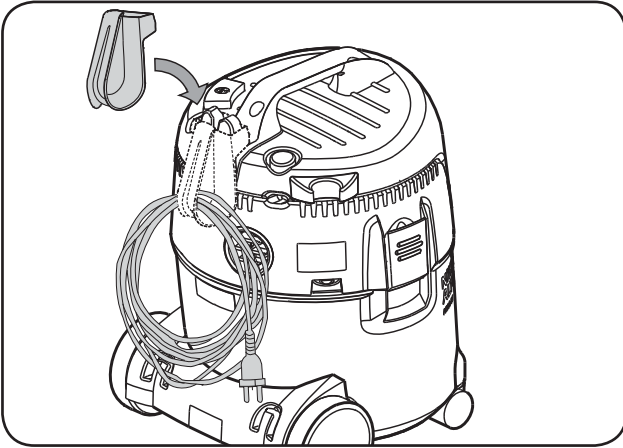
2B¹⁾



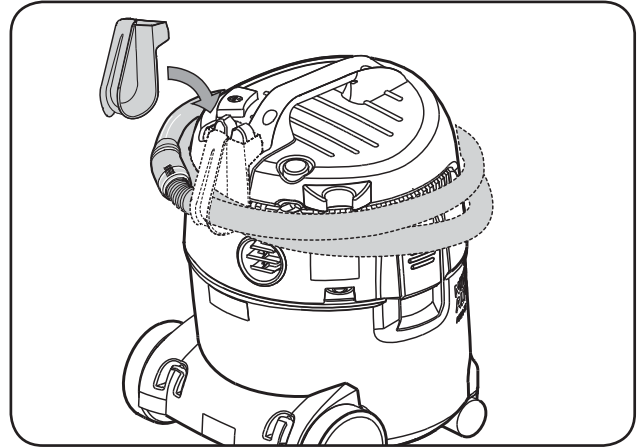
3B¹⁾



4B¹⁾



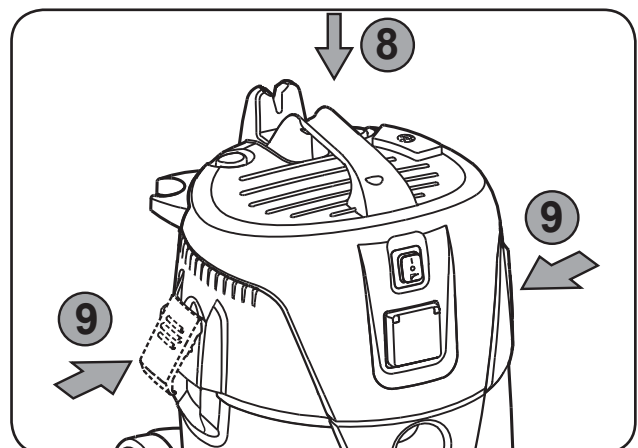
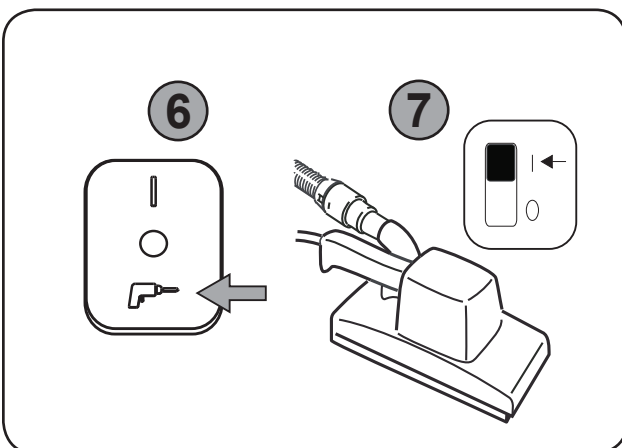
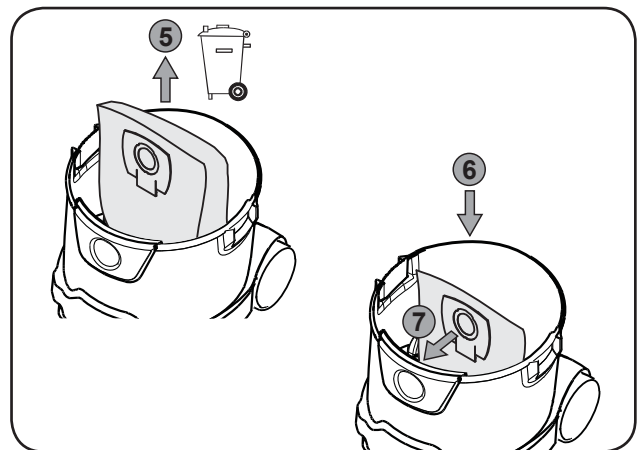
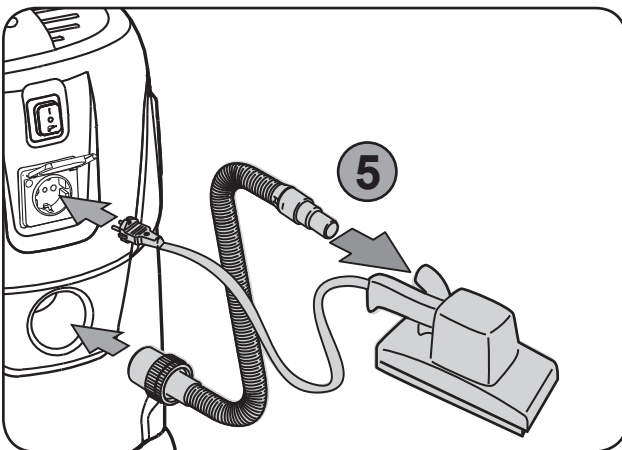
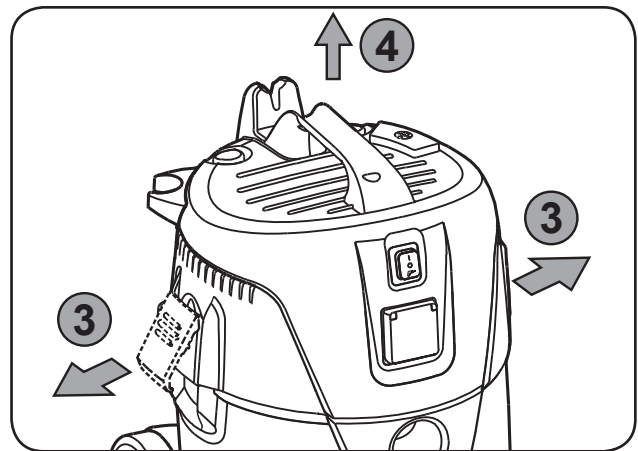
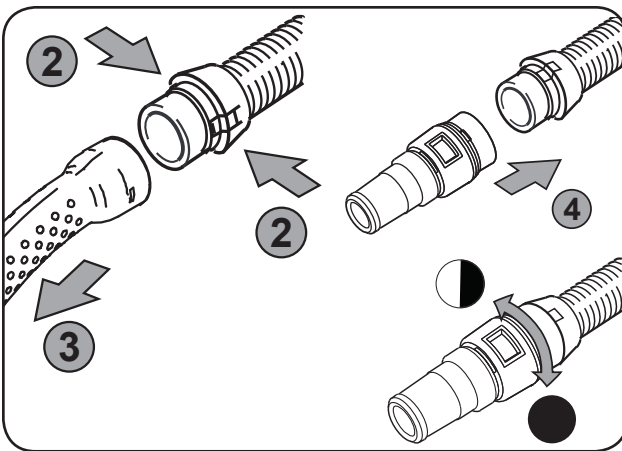
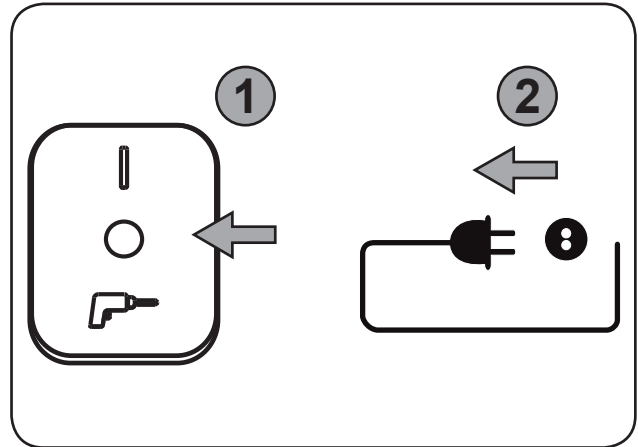
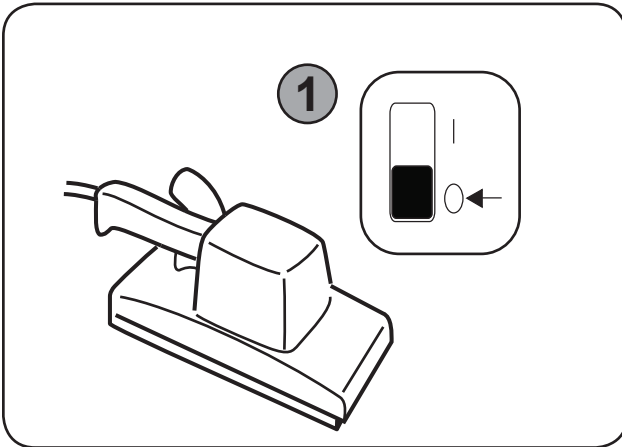
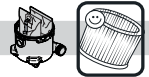
5B¹⁾

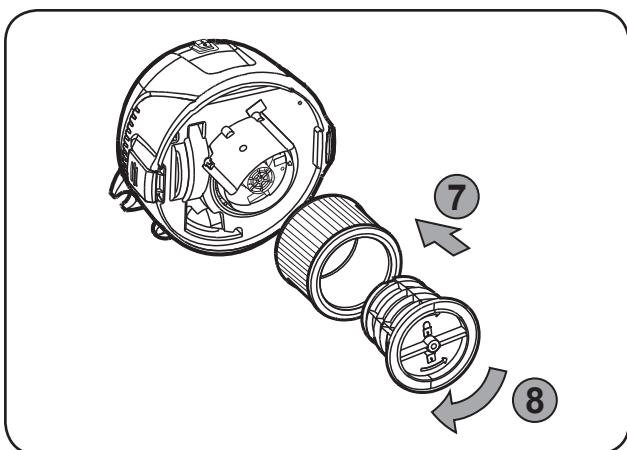
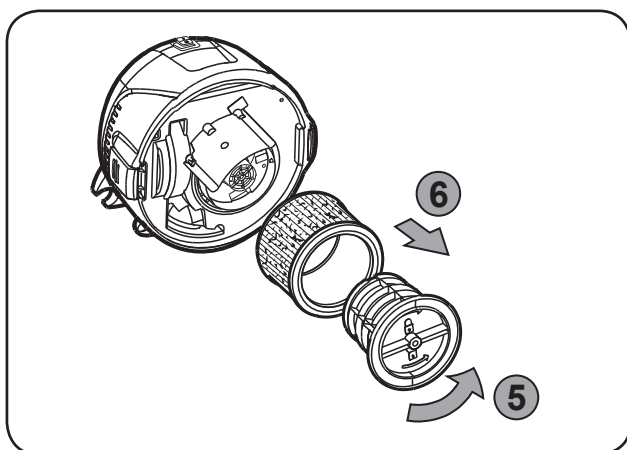
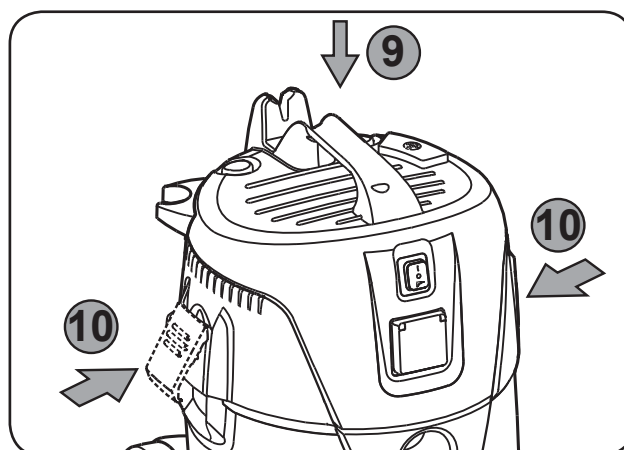
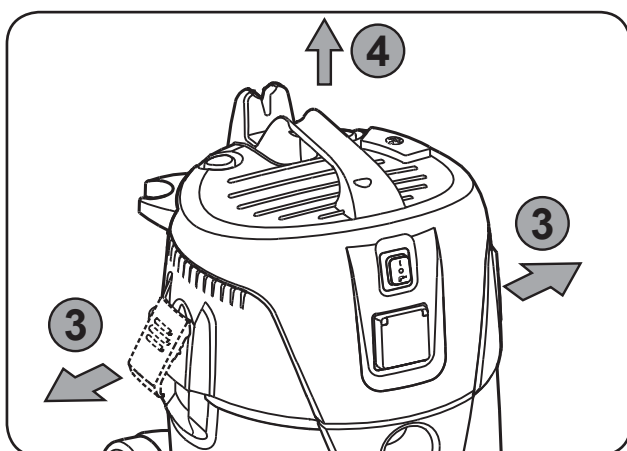
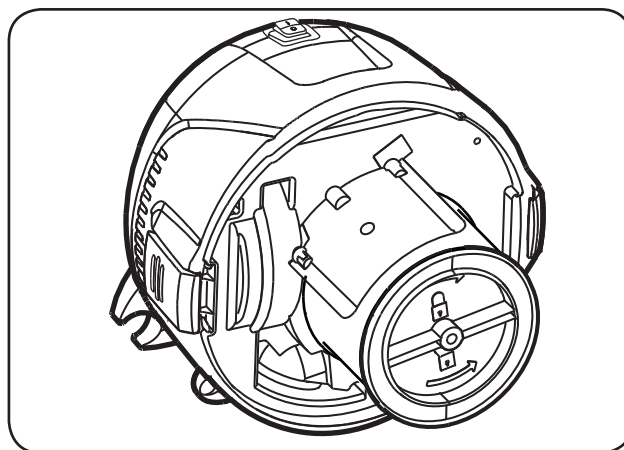
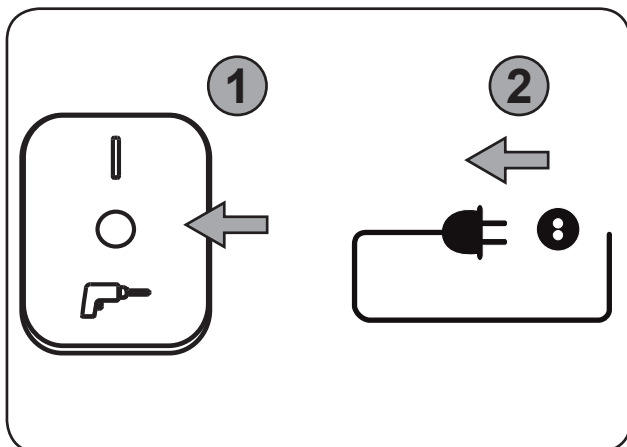


1C)



1D





Kurzanleitung

Illustrierte Kurzanleitung

Die illustrierte Kurzanleitung soll Sie bei Inbetriebnahme, Benutzung und Lagerung des Geräts unterstützen. Die Anleitung ist in vier Abschnitte gegliedert, die durch die folgenden Symbole gekennzeichnet sind:



Vorbereitung

1A - Zubehör auspacken

2A - Filterbeutel einsetzen

3A - Schlauch anschließen

4A - Rohr befestigen

5A - Zubehör einsetzen



Bedienung und Betrieb

1B - Behälter entleeren

2B - Gebläsefunktion

3B - Push & Clean

4B - Kabelaufbewahrung

5B - Schlauchaufbewahrung



Elektrogeräte anschließen

1C - Elektrowerkzeuge



Auswechseln:

1D - Filterbeutel auswechseln

2D - Filter auswechseln

***) Optionales Zubehör / Optionen sind modellabhängig**

Inhalt

1	Wichtige Sicherheitsinformationen	9
1.1	<i>Kennzeichnung von Hinweisen</i>	9
1.2	<i>Benutzungsregeln</i>	9
1.3	<i>Zweck und bestimmungsgemäße Verwendung</i>	9
1.4	<i>Elektrischer Anschluss</i>	9
1.5	<i>Verlängerungskabel</i>	9
1.6	<i>Garantie</i>	9
1.7	<i>Prüfungen und Zulassungen</i>	10
1.8	<i>Wichtige Warnhinweise</i>	10
1.9	<i>Doppelt isolierte Geräte</i>	10
2	Gefahrenhinweise	11
2.1	<i>Elektrische Teile</i>	11
2.2	<i>Flüssigkeiten aufsaugen</i>	11
2.3	<i>Gefahrstoffe</i>	11
2.4	<i>Ersatzteile und Zubehör</i>	11
2.5	<i>Schmutztank entleeren</i>	11
2.6	<i>Explosionsgefährdete oder entflammbare Umgebungen</i>	12
2.7	<i>Gebläsefunktion</i>	12
3	Bedienung und Betrieb	12
3.1	<i>Einschalten und Bedienen des Geräts</i>	12
3.2	<i>Ein-/Ausschaltautomatik für Elektrowerkzeuge*</i>	12
3.3	<i>Vor dem Nasssaugen</i>	12
3.4	<i>Entleeren nach dem Nasssaugen</i>	12
3.5	<i>Entleeren nach dem Trockensaugen</i>	12
3.6	<i>Push & Clean</i>	13
4	Nach der Verwendung des Geräts	13
4.1	<i>Nach Gebrauch</i>	13
4.2	<i>Transport</i>	13
4.3	<i>Lagerung</i>	13
4.4	<i>Recycling des Saugers</i>	13
5	Wartung	13
5.1	<i>Regelmäßige Wartung und Inspektion</i>	13
5.2	<i>Wartung</i>	13
6	Weitere Informationen	14
6.1	<i>EU-Konformitätserklärung</i>	14
6.2	<i>Technische Daten</i>	14

1 Wichtige Sicherheitsinformationen



Dieses Dokument enthält die Kurzanleitung sowie wichtige Sicherheitsinformationen zum Gerät. Sie müssen diese Bedienungsanleitung sorgfältig lesen, bevor Sie Ihren Sauger zum ersten Mal in Betrieb nehmen. Heben Sie diese Anleitung für die spätere Verwendung auf.

Weitere Informationen

Weitere Informationen zum Gerät finden Sie auf unserer Internetseite www.nilfisk-alto.de. Bei Fragen wenden Sie sich bitte an den Nilfisk-ALTO-Service in Ihrem Land. Siehe Rückseite dieses Dokuments.

1.1 Kennzeichnung von Hinweisen

GEFAHR



Eine Gefahr, die zu schweren Schäden und Verletzungen, sogar tödlichen, führen kann.

WARNUNG



Eine Gefahr, die zu schweren Verletzungen, sogar tödlichen, führen kann.

VORSICHT



Eine Gefahr, die zu leichteren Verletzungen und Schäden führen kann.

1.2. Benutzungsregeln

Das Gerät darf

- nur von Personen eingesetzt werden, die in der korrekten Anwendung unterwiesen und explizit mit der Bedienung beauftragt wurden
- nur unter Aufsicht betrieben werden
- Der Gebrauch dieses Geräts durch Personen (u. a. Kinder) mit verminderten körperlichen, Wahrnehmungs- und geistigen Fähigkeiten oder mit unzureichender Erfahrung und Wissen ist nicht zulässig.
- Kinder müssen beaufsichtigt werden, um sicherzustellen, dass sie nicht mit dem Gerät spielen.
- Keine unsicheren Arbeitsmethoden einsetzen.
- Verwenden Sie den Staubsauger niemals ohne Filter.
- In den folgenden Situationen das Gerät ausschalten und den Netzstecker ziehen:
 - Vor Reinigung und Wartung
 - Vor dem Auswechseln von Teilen
 - Vor Änderungen am Gerät
 - Falls sich Schaum entwickelt oder Flüssigkeit austritt

Neben dieser Anleitung und den Bestimmungen zur Unfallverhütung in Ihrem Land sind auch die Bestimmungen zur Sicherheit und verantwortungsvollen Nutzung zu beachten.

1.3 Zweck und bestimmungsgemäße Verwendung

Dieser Staubsauger wurde sorgfältig entwickelt und getestet, damit er effizient und sicher arbeitet, wenn er korrekt gewartet und gemäß den folgenden Anweisungen benutzt wird.

Dieser Staubsauger kann gewerblich oder im privaten Bereich verwendet werden. Unfälle aufgrund missbräuchlicher Benutzung können nur durch die Benutzer verhindert werden.

ALLE SICHERHEITSHINWEISE LESEN UND BEACHTEN.

Das Gerät eignet sich zum Aufnehmen von trockenen, nicht entflammaren Stoffen und Flüssigkeiten.

Jegliche andere Verwendung gilt als Missbrauch. Der Hersteller übernimmt keinerlei Haftung für Schäden aus einer solchen Nutzung. Das Risiko für solche Nutzung obliegt allein dem Benutzer. Die zweckmäßige Verwendung beinhaltet den korrekten Betrieb sowie regelmäßige Wartung und Reparatur gemäß Anleitung des Herstellers.

1.4 Elektrischer Anschluss

1. Wir empfehlen den Anschluss des Staubsaugers über einen Fehlerstrom-Schutzschalter.
2. Die elektrischen Teile (Steckdosen, Stecker und Verbindungen und Verlängerungskabel) so anordnen, dass die Schutzklasse eingehalten wird.
3. Anschlüsse und Verbindungen von Stromkabeln und Verlängerungskabeln müssen wasserdicht sein.

1.5 Verlängerungskabel

1. Nur Verlängerungskabel mit den vom Hersteller angegebenen oder höheren Spezifikationen verwenden.
2. Bei Verwendung von Verlängerungskabeln den Mindestdurchmesser beachten:

Kabellänge	Kabelquerschnitt	
	< 16 A	< 25 A
bis zu 20 m	1,5 mm ²	2,5 mm ²
20 bis 50 m	2,5 mm ²	4,0 mm ²

1.6 Garantie

Für die Garantie gelten unsere allgemeinen Geschäftsbedingungen.

Der Hersteller haftet nicht für Schäden, die durch nicht genehmigte Modifizierungen am Gerät, den Einsatz von falschen Bürsten oder den Einsatz des Geräts außerhalb des dafür vorgesehenen Verwendungszwecks entstehen.

1.7 Prüfungen und Zulassungen

Elektrische Prüfungen müssen unter Einhaltung der Sicherheitsbestimmungen gemäß EN 65638 erfolgen. Diese Prüfungen müssen in regelmäßigen Abständen sowie nach Reparaturen und Veränderungen durchgeführt werden.

Dieser Staubsauger wurde gemäß IEC/EN 60335-2-69 zugelassen.

1.8 Wichtige Warnhinweise

WARNUNG



- Um die Gefahr von Feuer, Stromschlag oder Verletzungen zu verringern, lesen und befolgen Sie bitte vor dem Gebrauch alle Sicherheitshinweise und -kennzeichen. Dieser Staubsauger ist so konstruiert, dass er sicher ist, wenn er für die angegebenen Reinigungsfunktionen verwendet wird. Bei Beschädigung von elektrischen oder mechanischen Teilen muss der Staubsauger bzw. das Zubehör von einer qualifizierten Servicewerkstatt oder dem Hersteller repariert werden, bevor das Gerät wieder benutzt wird, damit weitere Schäden am Gerät und Verletzungen der Benutzer vermieden werden.
- Das Gerät nicht verlassen, wenn es angeschlossen ist. Bei Nichtgebrauch und vor Wartungsarbeiten den Netzstecker ziehen.
- Das Gerät nicht benutzen, wenn das Zuleitungskabel oder der Netzstecker beschädigt sind. Zum Herausziehen des Steckers aus der Steckdose am Stecker ziehen, nicht am Kabel. Den Stecker oder das Gerät nicht mit nassen Händen anfassen. Vor dem Herausziehen des Netzsteckers den Staubsauger ausschalten.
- Das Gerät nicht am Kabel hinter sich herziehen oder am Kabel tragen. Das Kabel nicht als Griff benutzen. Darauf achten, dass das Kabel nicht eingeklemmt oder um scharfe Ecken oder Kanten gezogen wird. Mit dem Staubsauger nicht über das Kabel fahren. Darauf achten, dass das Kabel nicht mit heißen Oberflächen in Berührung kommt.
- Haare, lose Kleidungsstücke und Körperteile nicht in die Nähe von Öffnungen oder beweglichen Teilen des Geräts bringen. Das Gerät nicht einsetzen, falls eine der Öffnungen blockiert ist und keine Gegenstände in die Öffnungen stecken. Die Öffnungen frei halten von Staub, Fusseln, Haaren und sonstigem Material, das den Luftstrom hemmen könnte.
- Das Gerät eignet sich nicht zum Aufnehmen von gefährlichem Staub.

- Keine entzündlichen oder brennbaren Flüssigkeiten wie Benzin aufsaugen. Nicht in Bereichen verwenden, wo solche Flüssigkeiten vorhanden sein können.
- Keinesfalls rauchende oder brennende Gegenstände (wie z. B. Zigaretten, Zündhölzer, heiße Asche) aufsaugen.
- Bei der Reinigung auf Treppen besonders vorsichtig sein.
- Nur verwenden, wenn die Filter eingesetzt sind.
- Wenn das Gerät nicht richtig funktioniert, es heruntergefallen oder beschädigt ist, wenn es im Freien gestanden hat oder ins Wasser gefallen ist, muss es zu einer Servicewerkstatt oder einem Händler gebracht werden.
- Den Staubsauger bei Schaumentwicklung oder Austritt von Flüssigkeit sofort ausschalten.
- Der Staubsauger darf nicht als Wasserpumpe verwendet werden. Der Saugsauger ist dafür geeignet, ein Luft-Wasser-Gemisch aufzusaugen.
- Den Saugsauger an einem ordnungsgemäß geerdeten Netzanschluss anschließen. Steckdose und Verlängerungskabel müssen über einen funktionsfähigen Schutzleiter verfügen.
- Am Arbeitsplatz für ausreichende Lüftung sorgen.
- Den Staubsauger nicht als Tritt oder Leiter benutzen. Der Saugsauger könnte dabei umkippen und beschädigt werden. Verletzungsgefahr.

1.9 Doppelt isolierte Geräte



VORSICHT



- Nur wie in dieser Anleitung beschrieben und nur mit dem vom Hersteller empfohlenen Zubehör benutzen.
- VOR DEM ANSCHLIESSEN DES STAUBSAUGERS überprüfen, ob die auf dem Typenschild angegebene Spannung mit der vorhandenen Netzspannung übereinstimmt (max. ± 10 % Abweichung zulässig).
- Dieses Gerät verfügt über eine doppelte Isolierung. Nur identische Ersatzteile verwenden. Siehe Anweisungen zur Wartung von doppelt isolierten Geräten.

Bei doppelt isolierten Geräten werden statt einer Erdung zwei Systeme der Isolierung verwendet. Bei doppelt isolierten Geräten gibt es keine Vorrichtung zur Erdung und eine solche Vorrichtung darf auch nicht am Gerät angebracht werden. Die Wartung eines doppelt isolierten Geräts erfordert größte Sorgfalt und Kenntnis des Geräts. Sie darf daher nur von

dafür ausgebildeten Servicetechnikern vorgenommen werden. Ersatzteile für doppelt isolierte Geräte müssen mit den durch sie ersetzten Teilen identisch sein. Ein Gerät mit doppelter Isolierung ist mit den Wörtern „DOPPELISOLIERUNG“ oder „DOPPELT ISOLIERT“ gekennzeichnet. Die Kennzeichnung des Geräts kann auch durch ein Symbol (Quadrat in einem Quadrat) erfolgen.

Dieses Gerät verfügt über ein speziell konstruiertes Zuleitungskabel. Falls es beschädigt wurde, muss es durch ein Kabel des gleichen Typs ersetzt werden. Dies ist bei autorisierten Servicewerkstätten und Händlern erhältlich und muss von dafür ausgebildeten Technikern eingebaut werden.

2 Gefahrenhinweise

2.1 Elektrische Teile

GEFAHR



Das Oberteil des Staubsaugers enthält Teile, die unter Strom stehen. Kontakt mit Teilen, die unter Strom stehen, kann zu schweren oder sogar tödlichen Verletzungen führen.

- Niemals Wasser auf den oberen Teil des Staubsaugers sprühen.

GEFAHR



Stromschlag durch defektes Stromkabel. Das Berühren eines defekten Stromkabels kann zu schweren oder sogar tödlichen Verletzungen führen.

- Das Stromkabel nicht beschädigen (nicht belasten, ziehen oder knicken).
- Regelmäßig prüfen, ob das Stromkabel beschädigt ist oder Zeichen von Alterung aufweist.
- Wenn das elektrische Kabel beschädigt ist, muss es von einem autorisierten Nilfisk Händler oder einer anderen qualifizierten Person ersetzt werden, um Gefahren vorzubeugen.
- Keinesfalls das Stromkabel um die Finger oder andere Körperteile wickeln.

VORSICHT



Zubehörstecker.* Der Zubehörstecker ist nur für die in der Bedienungsanleitung angegebenen Zwecke bestimmt. Der Anschluss von anderen Geräten kann zu Beschädigungen führen.

- Bevor ein Zubehörgerät angeschlossen wird, müssen der Staubsauger und das Zubehörgerät ausgeschaltet werden.
- Die Bedienungsanleitung und Sicherheitshinweise des Zubehörgeräts lesen und beachten.

VORSICHT



Beschädigung durch falsche Netzspannung. Wenn das Gerät an eine falsche Netzspannung angeschlossen wird, kann es beschädigt werden.

- Achten Sie darauf, dass die auf dem Typenschild angegebene Spannung mit der Spannung Ihres Stromnetzes übereinstimmt.

2.2 Flüssigkeiten aufsaugen

VORSICHT



Flüssigkeiten aufsaugen. Keine entflammaren Flüssigkeiten aufsaugen.

- Vor dem Aufsaugen von Flüssigkeiten immer kontrollieren, ob der Schwimmer oder Wasserstandsbegrenzer richtig funktioniert.
- Es wird empfohlen, ein separates Filterelement oder einen Filterschutz zu verwenden.
- Bei Schaumbildung sofort die Arbeit einstellen und den Tank entleeren.

2.3 Gefahrstoffe

WARNUNG



Gefahrstoffe. Das Aufsaugen von Gefahrstoffen kann zu schweren oder sogar tödlichen Verletzungen führen.

- Die folgenden Materialien dürfen mit diesem Staubsauger nicht aufgenommen werden:
- gefährlicher Staub
- heiße Materialien (brennende Zigaretten, glühende Asche usw.)
- entflammare, explosive oder aggressive Flüssigkeiten (z. B. Benzin, Lösungsmittel, Säuren, Basen usw.)
- entflammbarer, explosiver Staub (z. B. Magnesium- oder Aluminiumstaub usw.)

2.4 Ersatzteile und Zubehör

VORSICHT



Ersatzteile und Zubehör. Die Verwendung von nicht originalen Ersatzteilen und Zubehör kann die Sicherheit des Geräts beeinträchtigen.

- Nur Ersatzteile und Zubehör von Nilfisk-ALTO verwenden.
- Nur die mit dem Saugsauger mitgelieferten oder in der Bedienungsanleitung angegebenen Bürsten verwenden.

2.5 Schmutztank entleeren

VORSICHT



Aufsaugen umweltgefährdender Stoffe.

Wenn solche Stoffe aufgesaugt werden, kann dies eine Umweltgefährdung bedeuten.

- Schmutz vorschriftsgemäß entsorgen.

2.6 Explosionsgefährdete oder entflammare Umgebungen

VORSICHT



Dieses Gerät ist nicht geeignet für die Verwendung in explosionsgefährdeten oder entflammaren Umgebungen oder in solchen Umgebungen, in denen durch flüchtige Flüssigkeiten oder entflammare Gase oder Dämpfe solche Gefahren entstehen können.

2.7 Gebläsefunktion

VORSICHT



Der Staubsauger hat eine Gebläsefunktion. Die ausgeblasene Luft nicht unkontrolliert in enge Räume leiten. Bei Verwendung der Gebläsefunktion immer einen sauberen Schlauch benutzen. Staub kann gesundheitsgefährlich sein.

3 Bedienung und Betrieb

3.1. Einschalten und Bedienen des Geräts

Sicherstellen, dass der Schalter auf Aus steht (in Stellung 0). Überprüfen, dass geeignete Filter in das Gerät eingesetzt wurden. Dann den Saugschlauch am Saugelass anschließen, indem der Schlauch hineingedrückt wird, bis er fest am Einlass sitzt. Dann die beiden Rohre mit dem Schlauchgriff verbinden. Die Rohre drehen, mit sicherzustellen, dass sie fest verbunden sind. Am Rohr eine geeignete Düse anbringen. Wählen Sie die Düse entsprechend dem Material, das aufgesaugt werden soll. Den Stecker in eine geeignete Steckdose stecken. Stellen Sie den Schalter auf Stellung 1, um den Motor zu starten.



I drücken: Gerät einschalten
0 drücken: Gerät ausschalten



I drücken: Gerät einschalten
0 drücken: Gerät ausschalten
☐ drücken: Ein-/Ausschaltautomatik einschalten



I drücken: Gerät einschalten – nach rechts drehen, um die Geschwindigkeit zu steuern
0 drücken: Gerät ausschalten
☐ drücken: Ein-/Ausschaltautomatik einschalten – nach rechts drehen, um die Geschwindigkeit zu steuern

3.2 Ein-/Ausschaltautomatik für Elektrowerkzeuge*


Der Staubsauger verfügt über eine eingebaute, gerätedete Steckdose. Dort kann ein externes Zusatzgerät

angeschlossen werden.

Der Staubsauger kann über das angeschlossene Zusatzgerät ein- und ausgeschaltet werden. Staub kann dann direkt dort abgesaugt werden, wo er entsteht.

Es dürfen nur zugelassene Geräte, die Staub erzeugen, angeschlossen werden.

Die maximal zulässige Leistungsaufnahme des angeschlossenen Geräts ist im Abschnitt „Technische Daten“ angegeben.

Bevor der Schalter in die Stellung  gebracht wird, ist sicherzustellen, dass das an den Gerätestecker angeschlossene Gerät ausgeschaltet ist.

3.3 Vor dem Nasssaugen

VORSICHT



Das Gerät verfügt über ein Schwimmersystem, das den Luftstrom durch das Gerät abschaltet, wenn der maximale Flüssigkeitsstand erreicht ist. Wenn dies der Fall ist, hören Sie eine deutliche Änderung des Motorgeräusches. Schalten Sie dann das Gerät aus. Ziehen Sie danach den Stecker aus der Steckdose. Flüssigkeiten nur dann aufnehmen, wenn der Schwimmer eingesetzt ist.

3.4 Entleeren nach dem Nasssaugen

Vor dem Entleeren des Behälters den Stecker aus der Steckdose ziehen. Den Schlauch vom Einlass abziehen. Den Verschluss an der Vorderseite des Motoroberteils öffnen, dazu den unteren Teil herausziehen. Das Motoroberteil vom Behälter abnehmen. Nach jedem Nasssaugen immer den Behälter entleeren und ihn sowie das Schwimmersystem reinigen. Flüssigkeiten nur dann aufnehmen, wenn der Schwimmer und Filter eingesetzt sind.

Den Behälter entleeren, indem er nach hinten gekippt wird. Die Flüssigkeit in einen Bodenabfluss o. ä. schütten.

Das Motoroberteil wieder auf den Behälter setzen. Motoroberteil mit dem Verschluss befestigen.

3.5 Entleeren nach dem Trockensaugen

Vor dem Entleeren nach dem Trockensaugen den Stecker aus der Steckdose ziehen. Filter und Staubbeutel regelmäßig kontrollieren. Den Verschluss an der Vorderseite des Motoroberteils öffnen, dazu den unteren Teil herausziehen. Das Motoroberteil vom Behälter abnehmen.

Patronenfilter: Zum Reinigen des Filters ihn ausschütteln, abbürsten oder abwaschen. Dann vor Gebrauch trocknen lassen.

Staubbeutel: Kontrollieren, wie weit er gefüllt ist. Wenn er voll ist, den Beutel austauschen. Den alten

Beutel entfernen. Der neue Beutel wird eingesetzt, indem das Pappstück mit der Gummimembran auf den Schlaucheinlass gesetzt wird. Darauf achten, dass die Gummimembran über die Verdickung am Einlass geschoben wird.

Nach dem Entleeren: Das Motoroberteil wieder auf den Behälter setzen und mit dem Verschluss befestigen. Beim Trockensaugen müssen immer ein Patronenfilter und der Staubbeutel im Gerät sein. Die Saugleistung des Geräts hängt von der Größe und Qualität von Filter und Staubbeutel ab. Deshalb immer Originalfilter und -staubbeutel verwenden.

3.6 Push & Clean

Das Gerät verfügt über ein halbautomatisches System zu Filterreinigung: Push & Clean. Dieses Filterreinigungssystem muss spätestens dann aktiviert werden, wenn die Saugleistung nachlässt. Regelmäßige Benutzung der Filterreinigung verlängert die Lebensdauer des Filters.

4 Nach der Verwendung des Geräts

4.1 Nach Gebrauch

Immer den Netzstecker ziehen, wenn das Gerät nicht benutzt wird. Das Kabel beim Gerät beginnend aufwickeln. Das Stromkabel kann um das Motoroberteil oder den Behälter aufgewickelt werden. Einige Versionen verfügen über einen Aufbewahrungsraum für Zubehörteile.

4.2 Transport

- Vor dem Transport des Behälters sind alle Verschlüsse zu schließen.
- Das Gerät nicht kippen, wenn sich im Schmutzbehälter Flüssigkeit befindet.
- Keinen Kranhaken zum Anheben des Saugers verwenden.

4.3 Lagerung

- Das Gerät an einem trockenen, vor Regen und Frost geschützten Ort aufbewahren.
- Dieses Gerät muss im Gebäudeinneren gelagert werden.

4.4 Recycling des Saugers

Das ausgediente Gerät unbrauchbar machen.

1. Das Gerät vom Netz trennen.
2. Das Stromkabel durchschneiden.
3. Elektrische Geräte nicht über den Hausmüll entsorgen.



Entsprechend der EU-Richtlinie 2002/96/EG für gebrauchte elektrische und elektronische Geräte müssen Geräte mit elektrischen und elektronischen Bauteilen separat entsorgt und ökologisch recycelt werden.

5 Wartung

5.1 Regelmäßige Wartung und Inspektion

Die regelmäßige Wartung und Inspektion des Geräts muss von entsprechend qualifizierten Personen unter Beachtung der einschlägigen Vorschriften durchgeführt werden. Insbesondere Schutzleiter, Isolationswiderstand und der Zustand des Anschlusskabels müssen regelmäßig überprüft werden. Bei Beschädigungen MUSS das Gerät außer Betrieb genommen und von einem autorisierten Servicetechniker vollständig kontrolliert und repariert werden.

5.2 Wartung


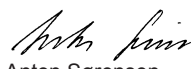
Vor Wartungsarbeiten immer den Netzstecker ziehen. Vor Benutzung des Geräts darauf achten, dass Netzspannung und -frequenz mit den Angaben des Typenschildes übereinstimmen.

Der Staubsauger wurde für ständigen schweren Betrieb konstruiert. Abhängig von der Betriebsdauer müssen die Staubfilter ausgewechselt werden. Den Staubsauger sauber halten. Dazu ein trockenes Tuch und ein wenig Spraypolitur verwenden.

Bei Fragen zu Instandhaltung wenden Sie sich bitte an Ihren Händler oder an den Nilfisk-ALTO-Service in Ihrem Land. Siehe Rückseite dieses Dokuments.

6 Weitere Informationen

6.1 EU-Konformitätserklärung

 Konformitätserklärung	
Produkt:	Sauger zur Trocken- und Feuchtreinigung
Typ:	AERO 21
Die Konstruktion dieses Geräts entspricht den folgenden einschlägigen Richtlinien:	EU-Maschinenrichtlinie 2006/42/EG EU-Richtlinie zur elektromagnetischen Verträglichkeit 2004/108/EG EU-RoHS-Richtlinie 2011/65/EU
Angewandte harmonisierte Normen:	EN 60335-1:2012, EN 60335-2-69:2012, EN 55014-1:2006+A1+A2, EN 55014-2:1997+A1+A2, EN 61000-3-2:2006+A1+A2, EN 61000-3-3:2008
Angewandte internationale Normen und technische Daten:	IEC 60335-2-69:2012 IEC 60335-1:2010
Name und Anschrift der Person, die berechtigt ist, die technischen Unterlagen zusammenzustellen:	Anton Sørensen, General Manager, Technical Operations EAPC Nilfisk-Advance A/S Sognevej 25 2605 Brøndby, Dänemark
Identität und Unterschrift der Person, die zur Ausstellung dieser Erklärung im Namen des Herstellers berechtigt ist:	 Anton Sørensen General Manager Technical Operations EAPC Nilfisk-Advance A/S Sognevej 25 2605 Brøndby, Dänemark
Ort und Datum der Erklärung:	Hadsund 2013-08-01

Für den japanischen Markt entspricht das Produkt den Richtlinien IEC 60335-1:2001 und IEC 60335-2-2:2002

6.2 Technische Daten

AERO 21									
		EU		GB		CH		US	JP
		21-01	21-21	21-01	21-01	21-01	21-21	21-01	21-01
Zulässige Spannung	V	220-240V	220-240V	230V	110V	230V	230V	120V	100V
Leistungsaufnahme P_{iec}	W	1000	1000	1000	1000	1000	1000	1000	1000
Anschlussleistung der Gerätesteckdose	W	-	2600 / 1300*	-	-	-	1300	-	-
Netzfrequenz	Hz	50/60	50/60	50/60	50/60	50/60	50/60	50/60	50/60
Sicherung	A	16 / 10*	16 / 10*	13	16	10	10	15	15
Schutzklasse (Feuchtigkeit, Staub)		IP24							
Schutzklasse (elektrisch)		II □	I	II □	II □	II □	I	II □	II □
Luftstrom	l/min m³/h	3600 216							
Unterdruck	kPa	21							
Schalldruckpegel in 1 m Abstand, EN 60704-1	dB(A)+/-2	72							
Arbeitsgeräusch	dB(A)+/-2	64							
Vibrationen ISO 5349	m/s² +/- 1	<1,5							
Gewicht	kg	7,5 / 8,5 (INOX)							
* DK									

Änderungen der technischen Daten ohne vorherige Ankündigung möglich.

Nilfisk ALTO

works for you

HEAD QUARTER

DENMARK

Nilfisk-Advance A/S
Sognevej 25
DK-2605 Brøndby
Tel.: (+45) 4323 8100
www.nilfisk-advance.com

SALES COMPANIES

ARGENTINA

Nilfisk-Advance srl.
Herrera 1855, 6 floor, Of. A-604
ZC 1293 – Ciudad Autónoma
de Buenos Aires – Argentina
www.nilfisk-alto.com

AUSTRALIA

Nilfisk-ALTO
Unit 1, 13 Bessemer Street Blacktown
NSW 2148 Australia
www.nilfisk-alto.com.au

AUSTRIA

Nilfisk-ALTO
Geschäftsbereich der Nilfisk-Advance GmbH
Metzgerstraße 68
A-5101 Bergheim/Salzburg
www.nilfisk-alto.at

BELGIUM

Nilfisk-Advance NV/SA
Riverside Business Park
Boulevard Internationaaleaan 55
Bâtiment C3/C4 Gebouw
Bruxelles 1070 Brussel
www.nilfisk.be

CHILE

Nilfisk-Advance S.A.
San Alfonso 1462, Santiago
www.nilfisk.com

CHINA

Nilfisk-Advance Cleaning Equipment
(Shanghai) Co Ltd.
No. 4189, Yindu Road
Xinzhuang Industrial Park
Shanghai 201108
www.nilfisk.cn

CZECH REPUBLIC

Nilfisk-Advance s.r.o.
Do Certous 1
VGP Park Horní Pocerence, Budova H2
CZ-190 00 Praha 9
www.nilfisk.cz

DENMARK

Nilfisk-ALTO Danmark
Industrivej 1
Hadsund, DK-9560
www.nilfisk-alto.dk

FINLAND

Nilfisk-Advance OY Ab
Koskelontie 23E
Espoo, FI-02920
www.nilfisk.fi

FRANCE

Nilfisk-Advance SAS
Division ALTO
BP 246
91944 Courtaboeuf Cedex
www.alto-fr.com

GERMANY

Nilfisk-ALTO
Geschäftsbereich der Nilfisk-Advance AG
Guido-Oberdorfer-Straße 10
89287 Bellenberg
www.nilfisk-alto.de

GREECE

Nilfisk-Advance A.E.
8, Thoukididou Str.
Argiroupoli, Athens, GR-164 52
www.nilfisk.gr

HOLLAND

Nilfisk-Advance B.V.
Versterkerstraat 5
1322 AN ALMERE
www.nilfisk.nl

HONG KONG

Nilfisk-Advance Ltd.
2001 HK Worsted Mills Ind'l Bldg.
31-39 Wo Tong Tsui St.
Hong Kong, Kwai Chung, N.T.
www.nilfisk.com

HUNGARY

Nilfisk-Advance Kereskedelmi Kft.
H-2310 Szigetszentmiklós-Lakihegy
II. Rákóczi Ferenc út 10.
www.nilfisk.hu

INDIA

Nilfisk-Advance India Limited
Pramukh Plaza, 'B' Wing, 4th floor, Unit No. 403
Cardinal Gracious Road, Chakala
Andheri (East), Mumbai 400 099
www.nilfisk.com

IRELAND

Nilfisk-Advance
1 Stokes Place
St. Stephen's Green
Dublin 2, Ireland
www.nilfisk-alto.ie

ITALY

Nilfisk-Advance S.p.A.
Strada Comunale Della Braglia, 18
Guardamiglio, Lombardia, I-26862
www.nilfisk.it

JAPAN

Nilfisk-Advance Inc.
1-6-6 Kita-Shinyokohama
Kouhoku-Ku
Yokohama 223-0059
www.nilfisk-advance.co.jp

KOREA

Nilfisk-Advance Korea
471-4, Kumwon B/D 2F,
Gunja-Dong, Gwangjin-Gu, Seoul
www.nilfisk-advance.kr

MALAYSIA

Nilfisk-Advance Sdn Bhd
SD 33, Jalan KIP 10
Taman Perindustrian KIP
Sri Damansara
52200 Kuala Lumpur
Malaysia
www.nilfisk.com

MEXICO

Nilfisk Advance de Mexico S. de R.L. de C.V.
Agustin M. Chavez 1, PB-004
Col. Centro Ciudad Santa Fe
C.P. 01210 México, D.F.
www.nilfisk-advance.com.mx

NEW ZEALAND

Nilfisk-Advance NZ Ltd
Danish House
6 Rockridge Avenue
Penrose Auckland NZ 1135
www.nilfisk.com.au

NORWAY

Nilfisk-Advance AS
Bjørnerudvejen 24
Oslo, N-1266
www.nilfisk-alto.no

PERU

Nilfisk-Advance S.A.C.
Calle Boulevard 162, Of. 703, Lima 33- Perú
Lima
www.nilfisk.com

POLAND

Nilfisk-Advance Sp. z.o.o
ul. 3-go Maja 8, Bud. B4
Pruszków, PL-05-800
www.nilfisk-alto.pl

PORTUGAL

Nilfisk-Advance, Lda.
Sintra Business Park
Zona Industrial Da Abrunheira
Edifício 1, 1o A
Sintra, P-2710-089
www.nilfisk.pt

RUSSIA

Nilfisk-Advance LLC
Vyatskaya str. 27, bld. 7, 1st floor
Moscow, 127015
www.nilfisk.ru

SOUTH AFRICA

WAP South Africa (Pty) Ltd
12 Newton Street
1620 Spartan, Kempton Park
www.wap.co.za

SINGAPORE

Den-Sin
22 Tuas Avenue 2
Singapore
www.nilfisk.com

SPAIN

Nilfisk-Advance, S.A.
Torre D'Ara
Passeig del Rengle, 5 Plta.10ª
Mataró, E-0830222
www.nilfisk.es

SWEDEN

Nilfisk-Advance AB
Täljegårdsgatan 4
431 53 Mölndal
Website: www.nilfisk-alto.se

SWITZERLAND

NA Sondergger AG
Nilfisk-ALTO Generalvertretung
Mühlestrasse 10
CH-9100 Herisau
www.nilfisk-alto.ch

TAIWAN

Nilfisk-Advance Ltd.
Taiwan Branch (H.K.)
No. 5, Wan Fang Road, Taipei
www.nilfisk-advance.com.tw

THAILAND

Nilfisk-Advance Co. Ltd.
89 Soi Chokechai-Ruammitr
Viphavadee-Rangsit Road
Jomphol, Jatuchak
Bangkok 10900
www.nilfisk.com

TURKEY

Nilfisk-Advance Prof. Tem. Ek. Tic. A.S.
Serifali Mh. Bayraktar Bulv. Sehitt Sk. No:7
Ümraniye, İstanbul 34775
www.nilfisk.com.tr

UNITED KINGDOM

Nilfisk-ALTO
Bowerbank Way, Gilwilly Industrial Estate
Penrith, Cumbria
GB-CA11 9BQ
www.nilfisk-alto.co.uk

UNITED ARAB EMIRATES

Nilfisk-Advance Middle East Branch
SAIF-Zone, P. O. Box 122298
Sharjah
www.nilfisk.com

USA

Nilfisk-Advance
14600 21st Ave. North
Plymouth MN 55447-3408
www.nilfisk-alto.us

Nilfisk-Advance, Inc.
Industrial Vacuum Division
740 Hemlock Road, Suite 100
Morgantown, PA 19543
www.nilfisk-alto.us

VIETNAM

Nilfisk-Advance Co., Ltd.
No.51 Doc Ngu Str. Lieu Giai Ward
Ba Dinh Dist. Hanoi
www.nilfisk.com