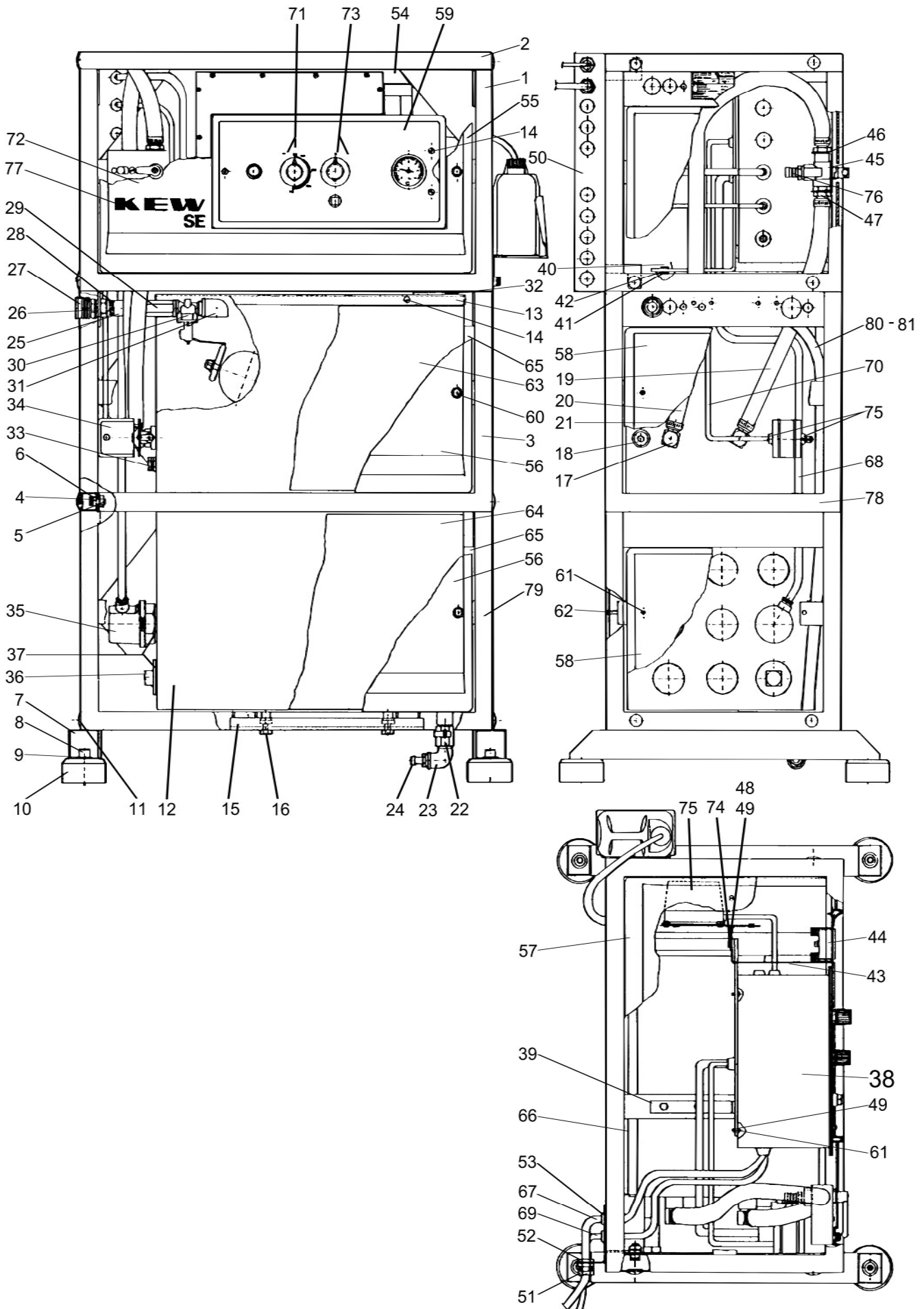


**Reservedele • Spare parts
Ersatzteile • Pièces détachées**

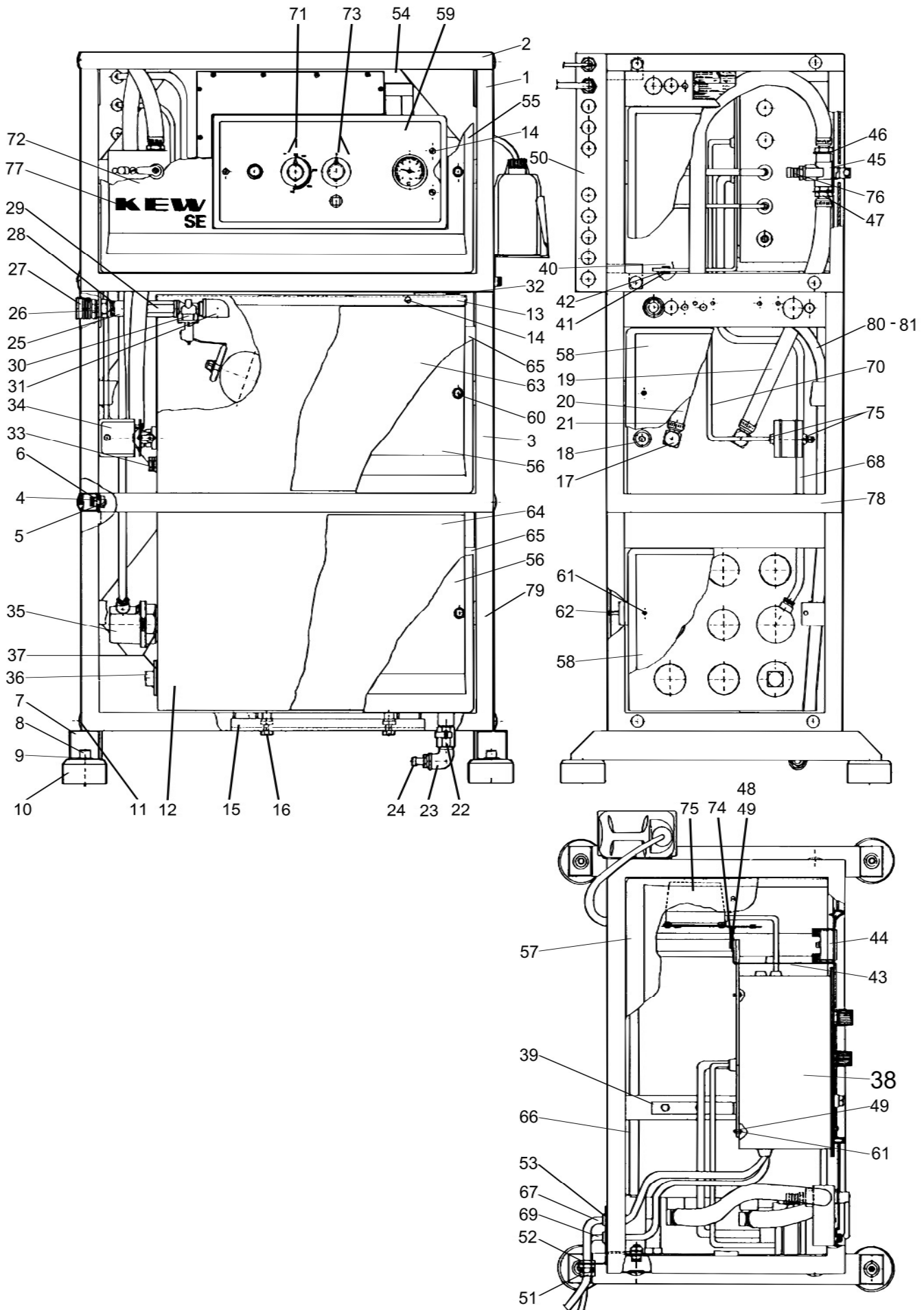




598 91 99 - 9904

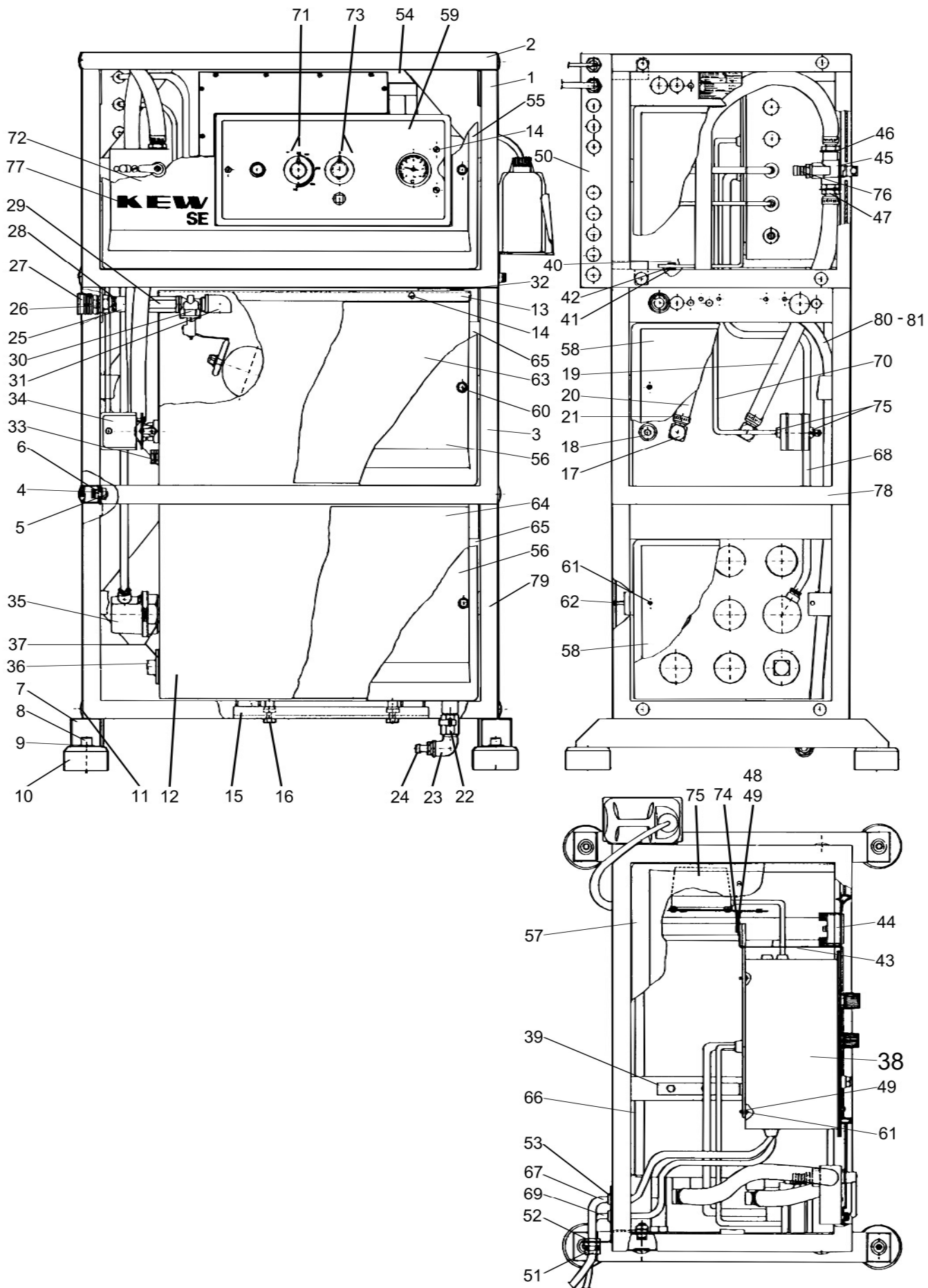
Pos. Ref.	Nr. No.	Betegnelse Bezeichnung	Designation Désignation	SE
1	6300101	Modulramme Module frame Modulrahmen Chassis de module		2
2	6300102	Overramme Top frame Oberrahmen Chassis supérieure		1
3	6370354	Modulramme Module frame Modulrahmen Chassis de module		1
4	1803060	Skrue Screw Schraube Vis		16
5	1800465	Møtrik Nut Mutter Ecrou		16
6	1801976	Stjerneskrive Washer Scheibe Rondelle		18
7	6300154	Gulvkonsole Floor bracket Bodenkonsole Console		2
8	1803105	Skrue Screw Schraube Vis		4
9	1801976	Stjerneskrive Washer Scheibe Rondelle		4
10	4600583	Maskinsko Engine foot Maschinenschuh Support de la machine		4
11	4600508	Afdækningsprop Covering plug Abdeckpfropfen Bouchon à découvert		16
12	6370450	Vandtank Water tank Wassertank Réservoir d'eau		1
13	6370403	Låg Cover Deckel Couvercle		1
14	1801406	Pladeskrue Sheet metal screw Blechschraube Vis à tôles		5
15	6370257	Montagebøjle Mounting clamp Montierungsbügel Pince		1
16	1801133	Skrue Screw Schraube Vis		2
17	6101752	Vinkelslangestuds Elbow hose socket Winkelschlauchstutzen Coude p. raccord tuyau		2
18	1603325	Prop Plug Pfropfen Bouchon		1
19	6300353	Tilgangsslange Inlet hose Einlaßschlauch Tuyau		1
20	6370701	Slange Hose Schlauch Tuyau		1

Pos. Ref.	Nr. No.	Betegnelse Bezeichnung	Designation Désignation	SE
21	1802107	Spændebånd Hose clip Schelle Collier de serrage		4
22	3400819	Kuglehane Ball valve Kugelhahn Robinet		1
23	1600576	Vinkel Elbow Winkel Coude		1
24	1600568	Slangestuds Hose socket Schlauchstutzen Raccord tuyau		1
25	6300255	Filterhus Filter housing Filtergehäuse Carter filtre		1
26	1800341	Kontramøtrik Lock nut Gegenmutter Contre écrou		1
27	1602945	Lynkobling, kompl. Quick coupling, compl. Schnellkupplung, kompl. Coupleur rapide, compl.		1
-	3001237	Pakning Gasket Dichtung Joint		1
-	3000320	O-ring O-ring O-Ring Joint torique		1
28	6100941	Filter Filter Filter Filtre		1
29	2200293	Studs Socket Stutzen Raccord		1
30	1117035	Svømmerventil Float valve Schwimmerventil Soupape flotteur		1
31	1605971	Vinkel Elbow Ablaßstutzen Boulon de vidange		1
32	2201854	Låg Cover Deckel Couvercle		1
33	3600640	Følerhus Sensor housing Fühlergehäuse Longement de sonde		1
34	3801214	Svømmerafbryder Float switch Schwimmerschalter Commutateur flotteur		1
35	3806049	Varmelegeme Heating element Heizkörper Corps de chauffe		
36	6370409	Afblændingsprop Hole plug Abdeckpfropfen Bouchon à découvert		
37	6370410	Pakning f. varmelegne Gasket f. heating element Dichtung f. Heizkörper Joint p. corps de chauffe		
38	-	EI-kasse, kompl. Connection box, compl. Elektrogehäuse, kompl. Electrique boîte, compl.	Se side 10 See page 10 Siehe Seite 10 Voir page 10	1

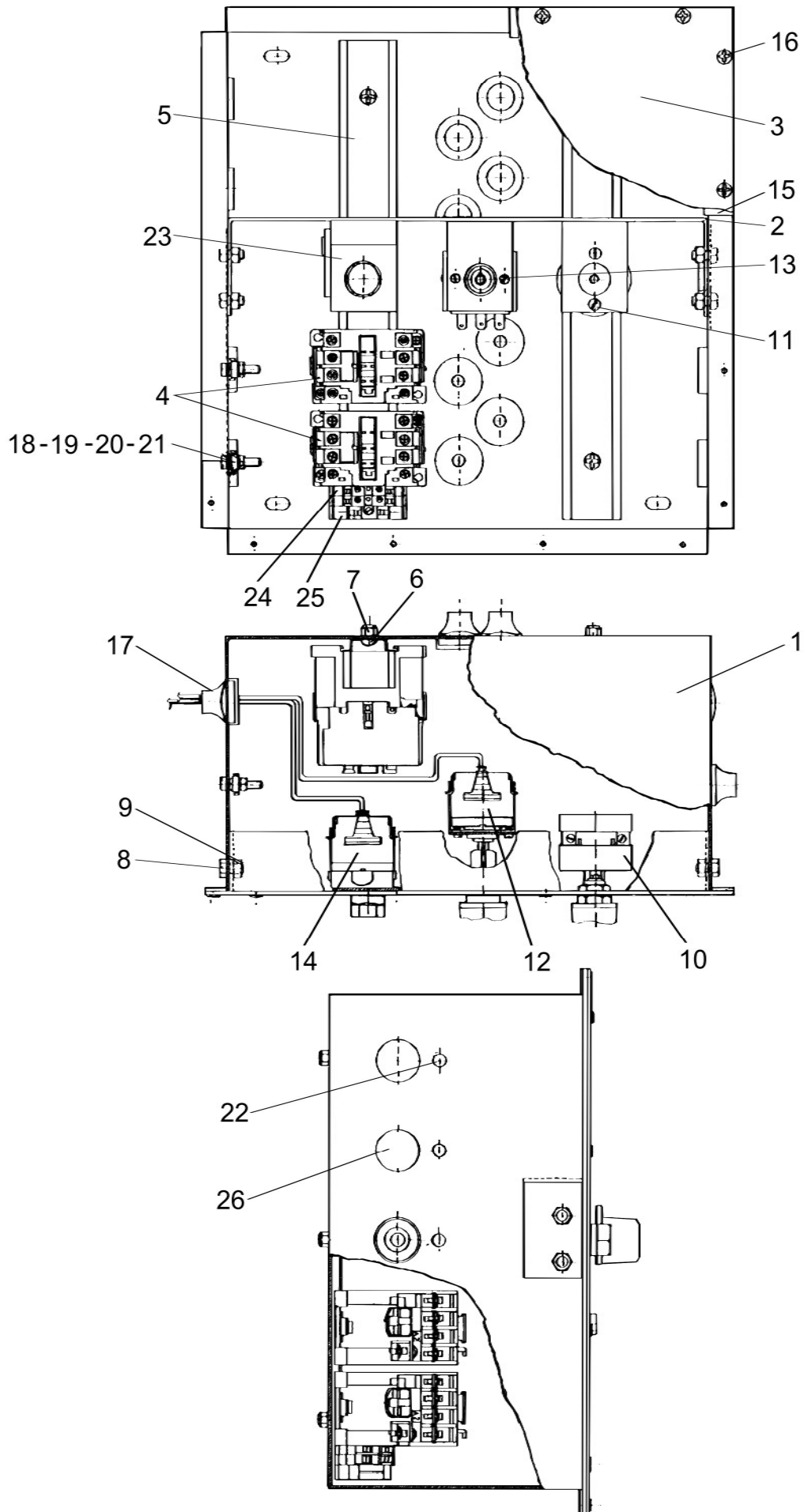


Pos. Ref.	Nr. No.	Betegnelse Bezeichnung	Designation Désignation	SE
39	6370350	Montagekonsol Mounting brakel Konsol Console		1
40	1801745	Skrue Screw Schraube Vis		4
41	1800705	Møtrik Nut Mutter Ecrou		4
42	1805191	Skive Washer Scheibe Rondelle		4
43	6370253	Beslag f. termometer Fitting f. thermometer Beschlag f. Thermometer Garniture p. thermomètre		1
44	3600657	Termometer Thermometer Thermometer Thermomètre		1
45	3401601	Tregangshane Three-way cock Dreiweghahn Soupape à trois voies		1
46	6370258	Beslag f. ventil Fitting f. valve Beschlag f. Ventil Garniture p. soupape		1
47	6370707	Slangestuds Hose socket Schlauchstutzen Raccord tuyau		2
48	1801745	Skrue Screw Schraube Vis		2
49	1805191	Skive Washer Scheibe Rondelle		6
50	6370351	Ledningskonsol Cable bracket Kabelkonsol Console de câble		1
51	3800760	Trækafastning Bracket Zugentlastung Presse etoupé		1
52	3800786	Kontramøtrik Lock nut Gegenmutter Contre écrou		1
53	3803780	Gummipakdåse Rubber seal Gummistopfbuchse Presse etoupé en caout.		1
54	6370857	Instrumentplade Control panel Armaturenbrett Tableau de commande		1
55	6370851	Frontplade Front plate Frontplatte Plaque avant		1
56	6300293	Dækplade Cover plate Abschließdeckel Couverture		2
57	6300393	Topplade Top plate Obenplatte Plaque en dessus		1
58	6300291	Endeplade End plate Endblech Plaque arrière		6

Pos. Ref.	Nr. No.	Betegnelse Bezeichnung	Designation Désignation	SE
59	6300340	Bagplade Rear plate Abdeckplatte Plaque arrière		3
60	1803055	Fingerskrue Thumb screw Knebelschraube Vis de blocage		11
61	1803030	Skrue Screw Schraube Vis		20
62	1804038	Skrue Screw Schraube Vis		4
63	6370852	Isoleringsplade Insulating plate Isolierplatte Plaque isolante		1
64	6370853	Isoleringsplade Insulating plate Isolierplatte Plaque isolante		1
65	6370854	Isoleringsplade Insulating plate Isolierplatte Plaque isolante		2
66	6370855	Isoleringsplade Insulating plate Isolierplatte Plaque isolante		2
67	-	Tilgangskabel El. cable Anschlusskabel Câble électrique		
	6370650 6370651 6370652 6370653	HO5VV-F4G1,5 HO5VV-F4G1,5 HO5VV-F4G2,5 HO5VV-F4G2,5		
	6370669 6370670	HO7RN-F 4G4, 72 kW HO7RN-F 4G4, 72 kW	L=2600mm L=3000mm	
68	6370654	Kabel til varmelegeme Cable f. heating element, HO5VV-F4G1,5 Kabel f. Heizkörper Câble p. corps de chauffe		
69	6370656	Kabel til styring Cable f. steering Kabel f. Steuerung Câble p. direction		1
70	6370657	Kabel til svømmerkontakt Cable f. float contact Kabel f. Schwimmerkontakt Câble p. flotteur		1
71	4202917	Skala °C Dial °C Skala °C Echelle graduée °C		1
72	4202917 4201380 4201372 4201398	Skilt kold/varm Sign. cold/hot Schild kalt/warm Plaque froid/chaud		DK GB D F
73	6300363	Skala 0/1 Dial 0/1 Skala 0/1 Echelle graduée 0/1		1
74	6370668	Blødgøringsanlæg Softening equipment Enthärtungsausrüstung Adoucisseur equipment		1
75	4600714	Gennemføring Lead-in Durchführung Isolateur de traversée		2
76	6300262	Slangestuds Hose socket Schlauchstutzen Raccord à tuyau		1



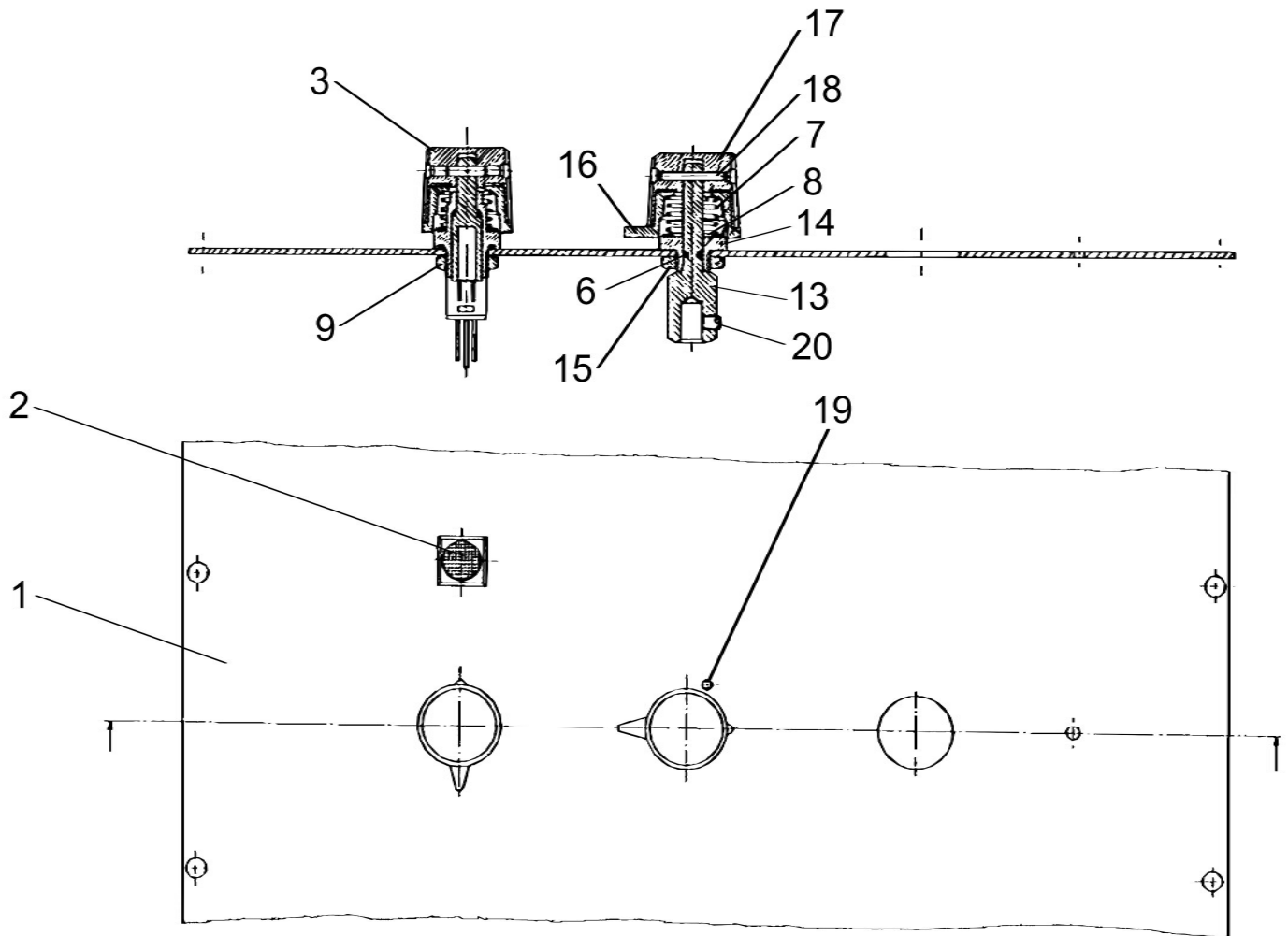
5SEov000



Pos. Ref.	Nr. No.	Betegnels Bezeichnung	Designation Désignation	SE
38	-	EI-kasse, kompl. Connection box, compl. Elektrogehäuse, kompl. Electrique boîte, compl.		1
1	6370550	EI-kasse Connection box Elektrogehäuse Electrique boîte		1
2	6370551	Kontaktorholder Contactor support Schützhalter Contacteur fixation		1
3	6370561	Frontplade Front plate Frontplatte Plaque avant		1
4	-	Kontaktor, kompl. Contactor, compl. Schütz, kompl. Contacteur, compl.		
-	3804101	CA3-23-10 220v/50Hz		
-	3804119	CA3-23-10 220V/60Hz		
-	3804010	CA3-16-10 220V/50Hz		
-	-	Spole Coil Spule Bobine		
-	3803970	CA3-23-10 220v/50Hz		
-	3803962	CA3-23-10 220V/60Hz		
-	3803905	CA3-16-10 220V/50Hz		
5	6370504	DIN skinne DIN rail DIN Schiene Lame DIN		2
6	1803030	Maskinskruer Screw Schraube Vis		6
7	1802131	Låsemøtrik Lock nut Mutter Ecrou		6
8	1800721	Sætskrue Screw Schraube Vis		4
9	1800705	Møtrik Nut Mutter Ecrou		4
10	3800422	Start/stop kontakt Start/stop switch Start/Stopp Schalter Bouton marche/arrêt		1
11	1800861	Skruer Screw Schraube Vis		2
12	3817210	Termostat Thermostat Thermostat Thermostat		1
13	1803139	Maskinskruer Screw Schraube Vis		2
14	3801958	Overkogstermostat Overheating thermostat Überheizungsthermostat Thermostat en surschaf.		1
15	6370505	Pakning Gasket Dichtung Joint		1
16	1802826	Pladeskrue Sheet metal screw Blechschrabe Vis à tôles		16

Pos. Ref.	Nr. No.	Betegnels Bezeichnung	Designation Désignation	SE
17	3803780	Gummipakdåse Rubber seal TET10-14C Gummistopfbuchse Presse-étoupe		17
18	1802719	Maskinskruer Screw Schraube Vis		8
19	1802743	Møtrik Nut Mutter Ecrou		16
20	1802727	Skive Washer Scheibe Rondelle		16
21	1802735	Kraveskive Washer Scheibe Rondelle		16
22	4600672	Blændprop Hole plug Blindverschlusspfropfen Bouchon d'obturation		2
23	6370506	Pakning Gasket Dichtung Joint		1
24	3805231	Klemmerække Terminal strip Anschlussklemme Rangée de bornes		2
25	3805264	Endeplade Rear plate Abdeckplatte Plaque arrière		1
26	4600516	Blændprop Hole plug Blindverschlusspfropfen Bouchon d'obturation	ø22	4

593.01.09_09/04



Pos. Ref.	Nr. No.	Betegnelse Bezeichnung	Designation Désignation	SE
-	6370860	Monteringssæt for mobile rensere Mounting kit for mobile cleaners Montierungssatz für mobile Reinigere Jeu de montage pour nettoyeur mobile		x
1	6162906	Slange Hose Schlauch Tuyau		1
2	1802107	Spændebånd Hose clip Schlauchselle Collier de serrage		2
3	6100937	Filterhus Filter housing Filtergehäuse Gaine de filtre		1
4	1800341	Kontramøtrik Lock nut Gegenmutter Contre écrou		1
5	1602945	Lynkobling Quick coupling Schnellkupplung Coupleur rapid		1

Pos. Ref.	Nr. No.	Betegnelse Bezeichnung	Designation Désignation	SE
-	6370861	Monteringssæt for 03KSM Mounting kit for 03KSM Montierungssatz für 03KSM Jeu de montage pour 03KSM		x
1	6300350	Slange Hose Schlauch Tuyau		1
2	1802107	Spændebånd Hose clip Schlauchselle Collier de serrage		2
3	6370706	Slamslange Sludge hose Schlammschlauch Tuyau d'huile usée		1
4	1805100	Spændebånd Hose clip Schlauchselle Collier de serrage		1
5	6300188	Holder f. slambakke Bracket f. sludge container Halter f. Schlammbehälter Support réservoir d'huile usée		1
6	6301121	Slambakke Sludge container Schlammbehälter Réservoir d'huile usée		1

Pos. Ref.	Nr. No.	Betegnelse Bezeichnung	Designation Désignation	SE
-	6370862	Monteringsæt for 03KSA Mounting kit for 03KSA Montierungssatz für 03KSA Jeu de montage pour 03KSA		x
1	6300350	Slange Hose Schlauch Tuyau		1
2	1802107	Spændebånd Hose clip Schlauchschelle Collier de serrage		1
3	6370706	Slamslange Sludge hose Schlammanschlauch Tuyau d'huile usée		1
4	1805100	Spændebånd Hose clip Schlauchschelle Collier de serrage		1
5	6300188	Holder f. slambakke Bracket f. sludge container Halter f. Schlammbehälter Support réservoir d'huile usée		1
6	6301121	Slambakke Sludge container Schlammbehälter Réservoir d'huile usée		1
7	6370705	Omløbslange By-pass hose Umlaufschlauch Tuyau by-pass		1
8	1600196	Vinkelstuds Elbow Winkelstutz Tubulure d'équerre		1

Pos. Ref.	Nr. No.	Betegnelse Bezeichnung	Designation Désignation	SE
-	6370863	Monteringsæt for 02KSM Mounting kit for 02KSM Montierungssatz für 02KSM Jeu de montage pour 02KSM		x
1	6300352	Slange Hose Schlauch Tuyau		1
2	1802107	Spændebånd Hose clip Schlauchschelle Collier de serrage		2
-	6370864	Monteringsæt for 02KSA Mounting kit for 02KSA Montierungssatz für 02KSA Jeu de montage pour 02KSA		x
1	6300352	Slange Hose Schlauch Tuyau		1
2	1802107	Spændebånd Hose clip Schlauchschelle Collier de serrage		2
3	1603325	Prop Plug Pfropfen Bouchon		1
4	3001476	Fiberskive Fibre washer Fiberscheibe Rondelle		1
-	-	Instruktionsbog Instruction manual Betriebsanweisung Manuel d'instruction		x
-	6370803	DK		
-	6370804	D		
-	6370805	GB		
-	6370806	F		