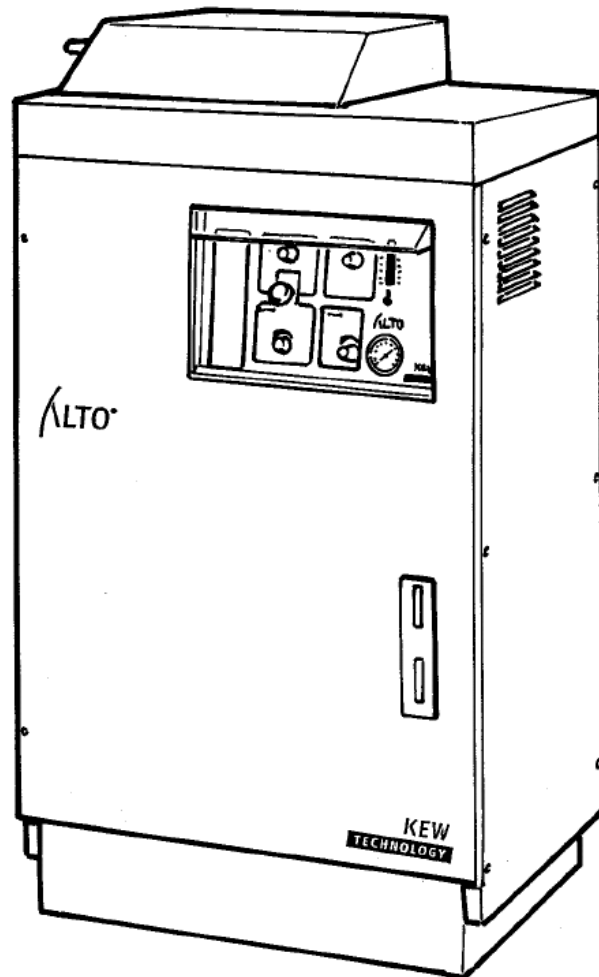


03VS

Model:
03VS



Stückliste Deutsch

20-09-2013

Nilfisk
ALTO
works for you

www.nilfisk-alto.com

Ersatzteile auf www.gluesing.net

Inhalt

03VS

Machine, mount (a)	3
Machine, mount (b)	5
Machine, mount (c)	7
Front panel, mounted	9
Side panel, compl. left	11
Quick coupling	13
Water inlet, compl.	15
Hoses intake	17
Motorpumpeneinheit (a)	19
Motorpumpeneinheit (b)	21
Motorpumpeneinheit (c)	23
Gebläse komplett	25
Regulating cylinder	27
Fuel filter, compl..	29
Venting valve	31
Flow control (Boiler)	33
Flow control, compl. (a)	35
Flow control, compl. (b)	37
Flow switch, compl.	39
Outlet for Coil, compl.	41
Boiler Gesamt	43
Luftverteiler, komplett	45
Water tank, compl.	47
Control panel, mount.	49
Electrical parts from 27.02.92	51
Electrical parts up to 27.02.92	53
Frost protection Kit	55

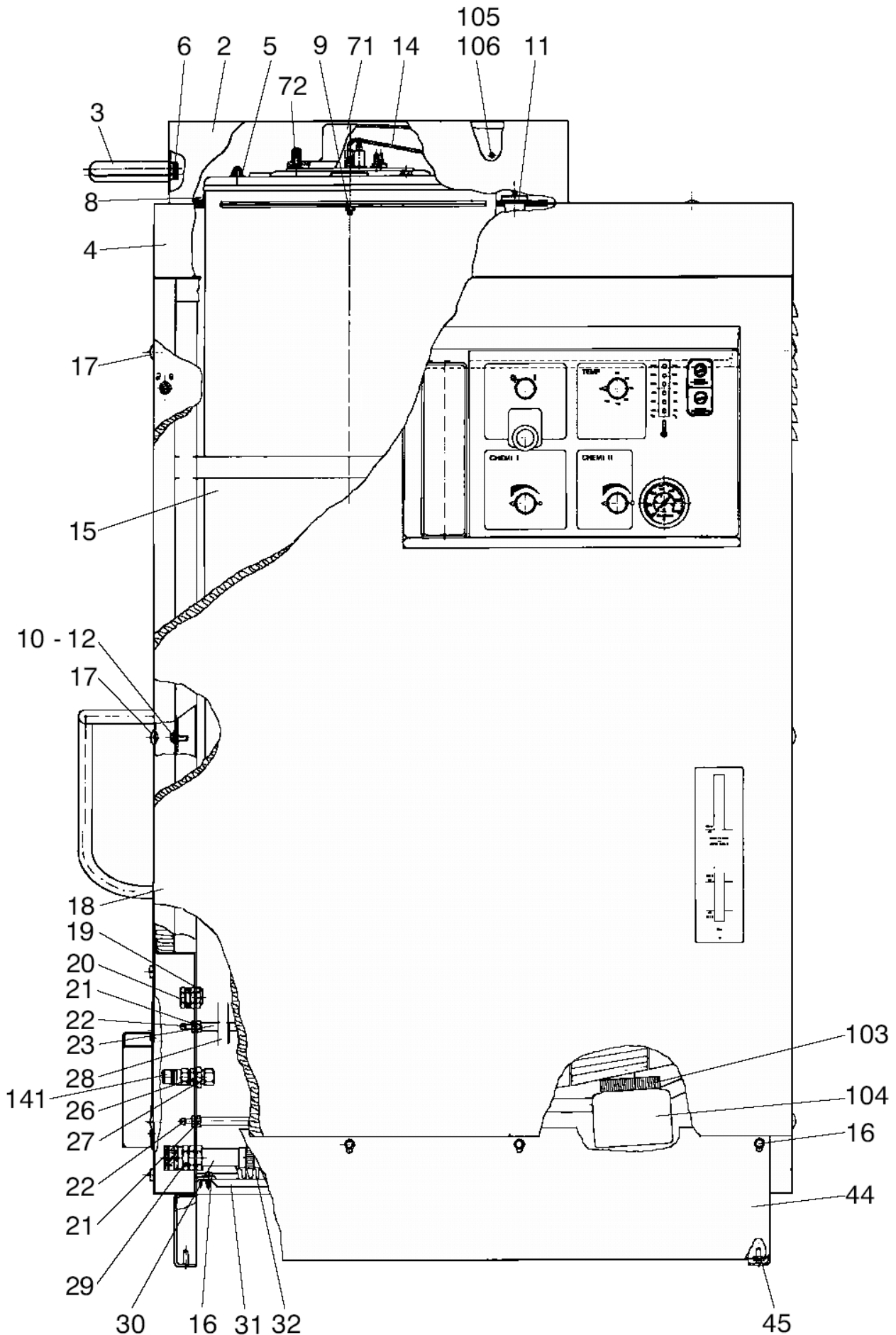
Machine, mount (a)

03VS

20-09-2013

ET-Liste-Nr. 03VS02

3



Ersatzteile auf www.gluesing.net

Machine, mount (a)

03VS

20-09-2013

ET-Liste-Nr. U3VSU2

4

Pos	Artikelnr.	Me	Beschreibung	
1		1	USE LINK	See "Motor pump unit"
5	1807528	3	Schraubenmutter M8, Rostfrei rei	
9	1800705	16	Mutter DIN934-M6-8 SO 4032 St-zn	
10	1814110	24	SCREW INSEX M5X20 DIN912 8.8	FROM 27.07.92
11	3803798	1	Tülle	
12	1813344	24	Mutter Niet- M5xø7,0x12 nicht mehr lieferbar	FROM 27.07.92
13	6224074	2	HINGE	
15		1	USE LINK	See "Boiler, compl."
16	1803592	40	Schraube BL- 5,46x13 B DIN 7976 St-cr	
18		1	USE LINK	See "Front panel, mounted"
19	3800786	1	Lock nut DIN46320	
20	3800760	1	nicht mehr lieferbar Zugentlastung	
21	1801026	4	Mutter M10x1 I nicht mehr lieferbar	
22	6200651	4	Schlauchstutzen	
24	6224079	1	Platte 4x100x50 O3VS nicht mehr lieferbar	
25	1800895	16	SCREW	
26	6200484	1	Verschraubung	
27	1803220	1	Mutter M18x1,5 ISO 4035 St-z SO 4035 St-zn	
28	1402510	1	Hochdruckschlauch nicht mehr lieferbar	
29	1602945	1	Kupplung Kpl. 3/4" Wasserzulauf	See "Quick coupling, compl."
30		1	USE LINK	See "Water inlet, compl."
33	6220070	1	Dichtung für Geblöse nicht mehr lieferbar	
34	6200282	2	Dichtung f. Kessel	UP TO 21.10.92
35	1803618	6	nicht mehr lieferbar Niet DIN 7337 A 3,2X 7,9	
35	6220069	3	HOLDER FOR GASKET	
37	1805399	1	Mutter M6 DIN 985 A DIN 985 A2	
38	1800440	1	Scheibe M6	

Machine, mount (b)

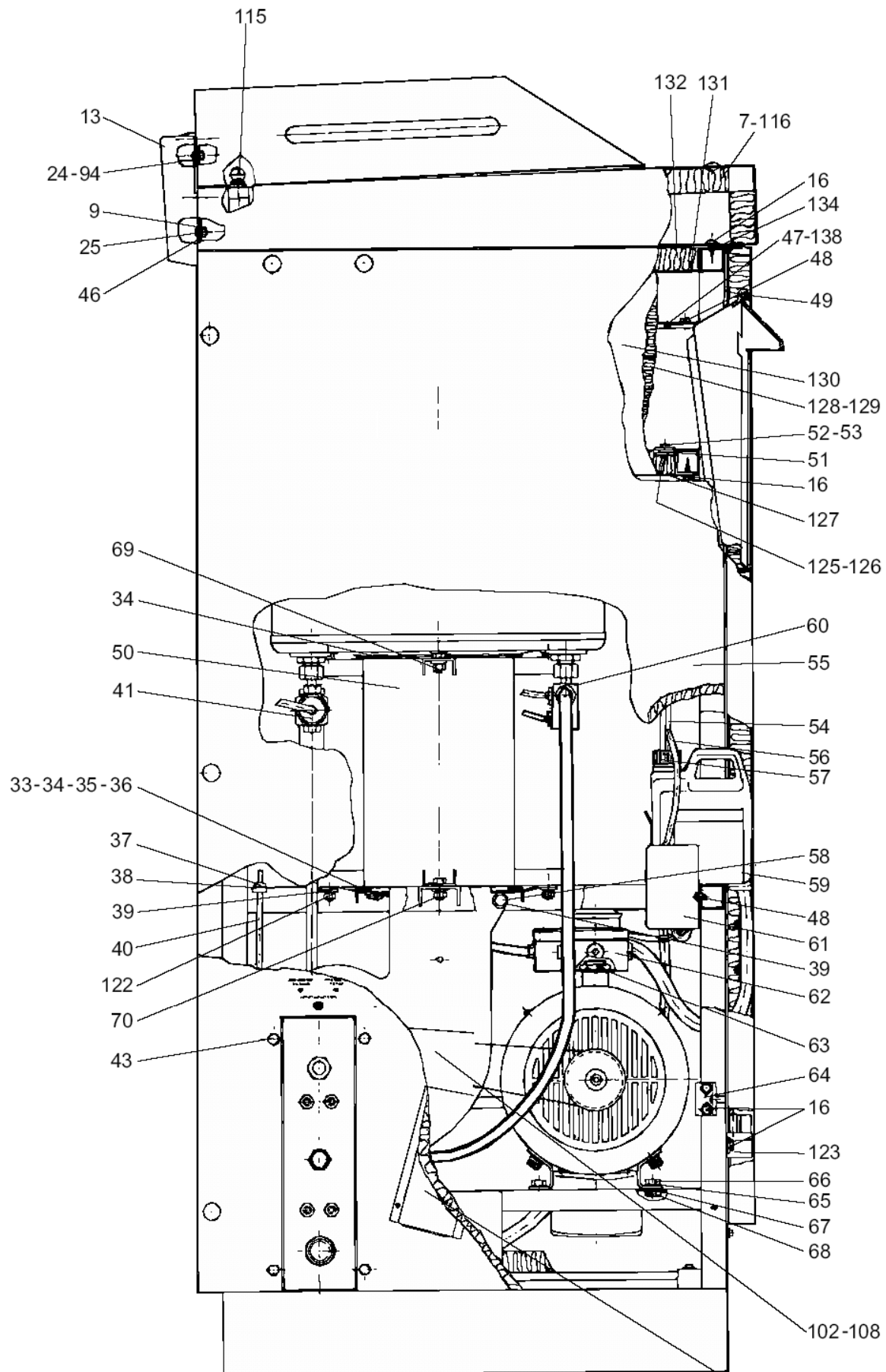
03VS

20-09-2013

ET-Liste-Nr.

03VS04

5



Machine, mount (b)

03VS

20-09-2013

ET-Liste-Nr. U3VSU4

6

Pos	Artikelnr.	Me	Beschreibung	
39	1810274	5	Fächerscheibe 8,2 -J- DIN 6798	VA DIN 6798 VA
41		1	USE LINK	See "Flow control, compl. (b)"
42		1	USE LINK	See "Flow control, compl. (b)"
43	1802909	4	Schraube	
48	1803543	11	Gewindeformschraube DIN7500-M4x10	
52	1800903	3	Sicherungsscheibe	
53	1813484	3	Schraube M6 x 16 12.9 DIN 912	St-zn
57	6200658	1	Deckel für Behälter nicht mehr lieferbar	
58	1803089	2	SCREW INSEX M8X12	
59	5301316	1	ANTISCALE/ANTI-STONE 1LTR	
60		1	USE LINK	See "Outlet for Coil, compl."
61	3806593	1	Weichmachungspumpe nicht mehr lieferbar	UP TO 30.06.92
61	3812468	1	Dosierpumpe 24V 50Hz	
62	6221852	1	Anschlußkasten f, Leitung nicht mehr lieferbar	
63	1800341	1	Mutter DIN934-3/4"	
65	1801968	4	Scheibe	
66	1800465	4	Mutter DIN934-M10x1-10 Mutter M10	
67	1800317	8	Scheibe	
68	1800762	4	Schraube	
69	2758	6	Mutter DIN934-M8-6 ISO 4032 zn	
70	1802909	3	Schraube	
71	6200280	1	Kessel,oberer Teil	
72	6200310	3	Mutter	
77		1	USE LINK	See "Water tank, compl."

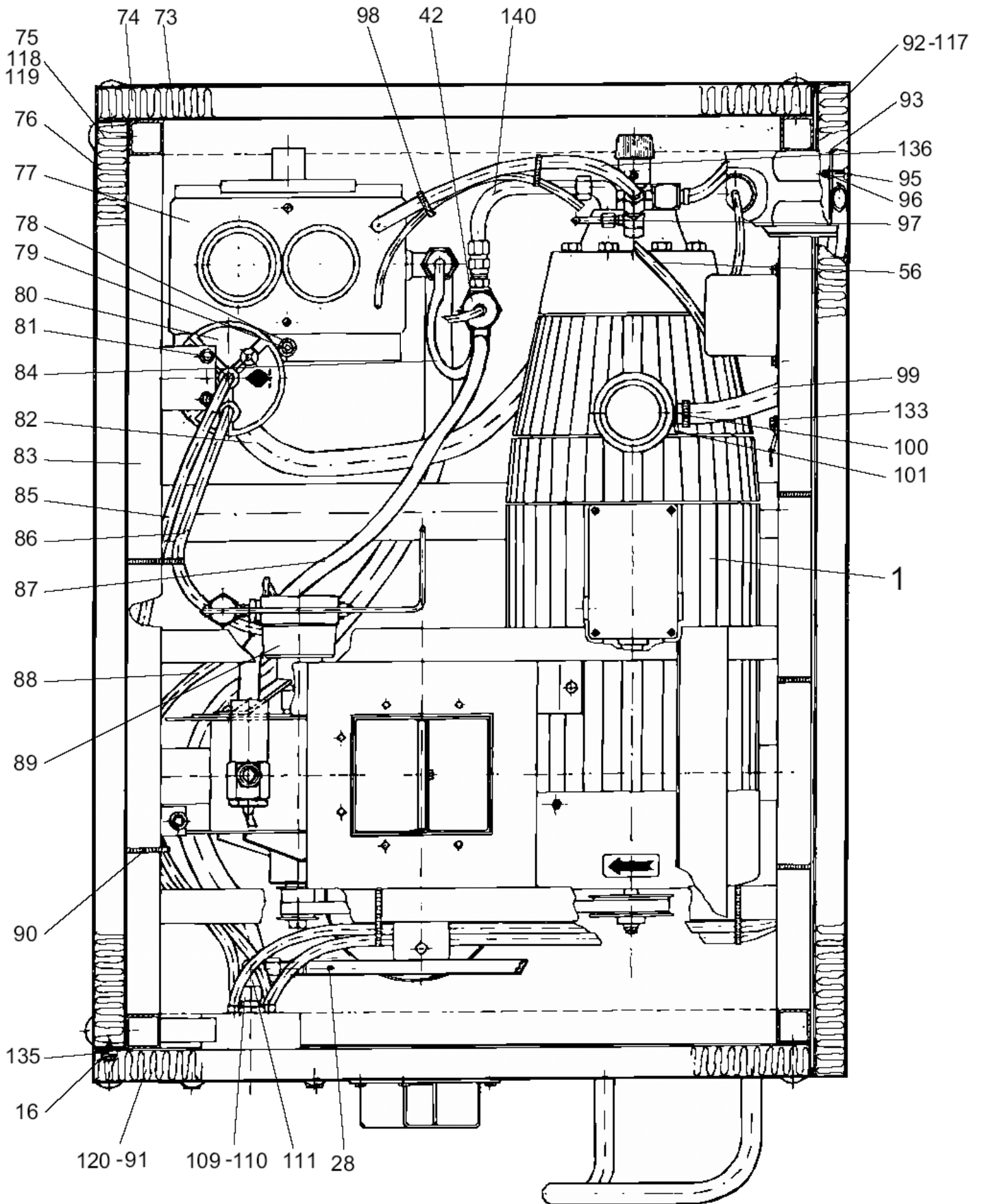
Machine, mount (c)

03VS

20-09-2013

ET-Liste-Nr. 03VS06

7



Machine, mount (c)

03VS

20-09-2013

ET-Liste-Nr. U3VSU6

8

Pos	Artikelnr.	Me	Beschreibung	
78	1800440	1	Scheibe M6	
79	1805399	1	Mutter M6 DIN 985 A DIN 985 A2	
80	6200466	1	Brennstofffilter, kompl.	See "Fuel filter, compl."
82	5206230	1	Schlauch 5/8"x740 mm 6 schw. 12bar	L=775 * SEE NOTE
84	4973	1	Schlauch ø 6x3,0 MeWa mit Gewebe PV	L=600 * SEE NOTE
85	5226220	1	Schlauch Ø6x2,5	(L=1050) * SEE NOTE
86	5226220	1	Schlauch Ø6x2,5	L=750
88	5226220	1	Schlauch Ø6x2,5	(L=1050) * SEE NOTE
89		1	USE LINK	See "Fan, compl."
90	1800416	10	CABLE TIE 4.8 X188 PA6.6 BLACK	
95	1800887	2	Scheibe 4,3/10,0x0,8 A DIN 125 St-zn	
96	2759	2	Mutter DIN934-M4-8 ISO 4032 -8 zn	
98	1803329	2	CABLE BINDER BLACK	
99	5206330	1	Schlauch Meterware ø1/2" PVC klar	L=610 * SEE NOTE
100	8298	3	Schlauchschelle 16-25 -27	
103	6101625	1	Deckel f. Schlammglas mont. t.	
104	2200467	1	Schlammglas	
109	1081	1	Überwurfmutter L 12 0-A L 12	
110	1080	1	Schneidring L 12 DIN 38	
111	101118094	1	Zwischenstück (90° Winkel	Includes fittings (union nut and ring L12)
112	1801729	4	Setzschraube nicht mehr lieferbar	
114	2759	4	Mutter DIN934-M4-8 ISO 4032 -8 zn	
121	4601134	2	Topspares f, D11	
122	2758	9	Mutter DIN934-M8-6 ISO 4032 zn	
133	1803543	1	Gewindeformschraube DIN7500-M4x10	
136	4973	1	Schlauch ø 6x3,0 MeWa mit Gewebe PV	L=600 * SEE NOTE
139	1804152	1	WASHER M5	
140	6220510	1	nicht mehr lieferbar Druckrohr	FROM 27.07.92
141	1600493	1	Anschlussstück lung	
141	1603101	1	Nippel für Schnellkupplung RF "03KR" RF	SS

* NOTE: PLS. INDICATE LENGTH IN METRES!

Ersatzteile auf www.gluesing.net

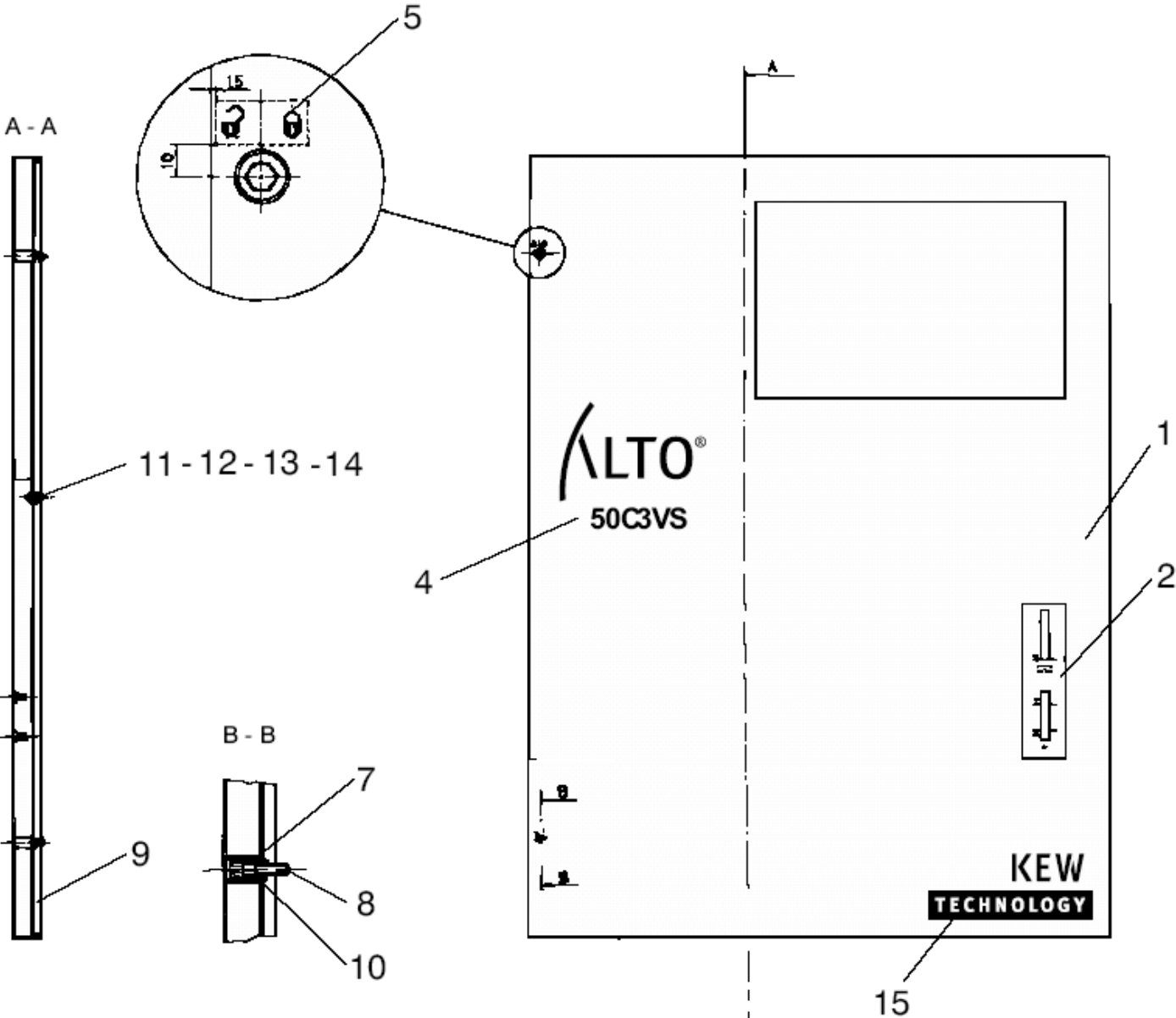
Front panel, mounted

03VS

20-09-2013

ET-Liste-Nr. 03VS08

9



Front panel, mounted

03VS

20-09-2013

ET-Liste-Nr. 03VS08

10

Pos	Artikelnr.	Me	Beschreibung
11	8917	1	Sechskantschraube DIN933-M6x12-8.8 12 ISO 4017 zn
12	1800440	2	Scheibe M6
14	1800705	1	Mutter DIN934-M6-8 SO 4032 St-zn
15	6201141	2	KEW TECHNOLOGY LOGO
18	6224226	1	FRONT PANEL 03VS ALTO 03VS

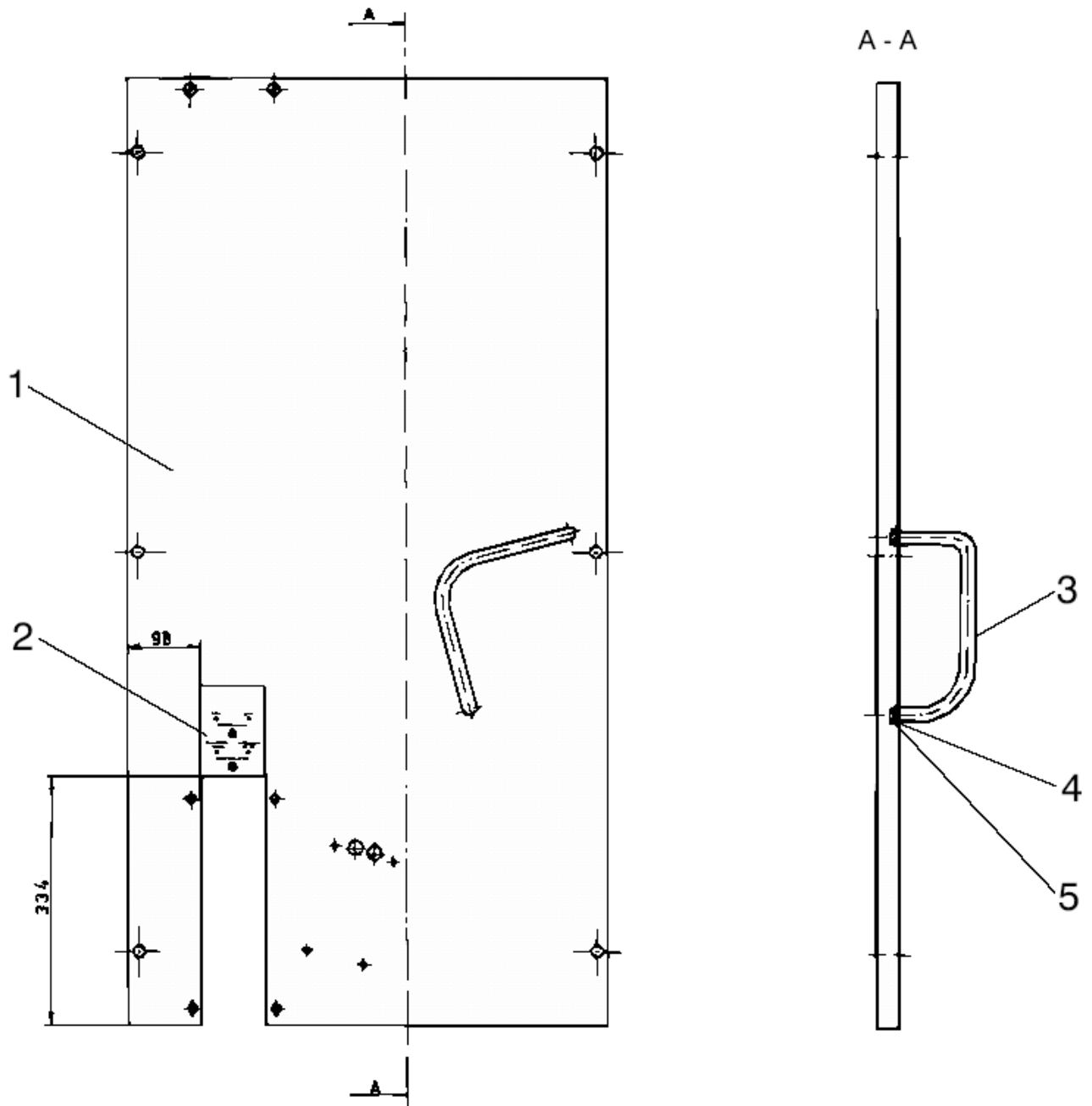
Side panel, compl. left

03VS

20-09-2013

ET-Liste-Nr. 03VS10

11



Side panel, compl. left

03VS

20-09-2013

ET-Liste-Nr. 03VS10

12

Pos	Artikelnr.	Me	Beschreibung
-----	------------	----	--------------

4	1800317	2	Scheibe
---	---------	---	---------

5	1802305	2	SCREW M10X16
---	---------	---	--------------

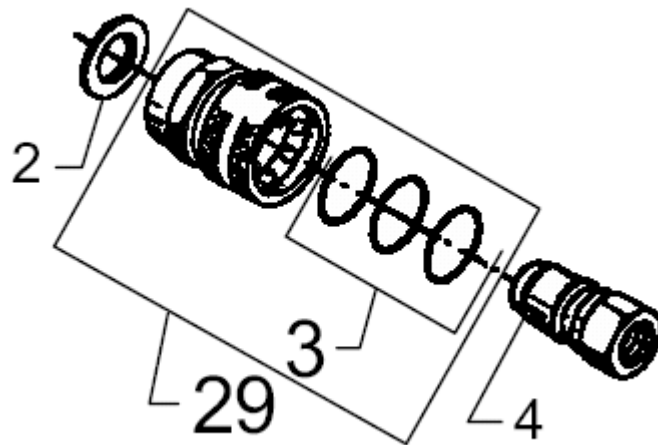
Quick coupling

03VS

20-09-2013

ET-Liste-Nr. 03VS12

13



Quick coupling

03VS

20-09-2013

ET-Liste-Nr. 03VS12

14

Pos	Artikelnr.	Me	Beschreibung
2	1801075	1	Dichtring Ø23,8xØ17,2x2
3	1118132	1	Dichtsatz Schnellkupplung
4	1600659	1	Nippel
4	1602473	1	Schnellkupplung Niederdruck ck 5/8"
4	1604669	1	Nippel 1/2", Schnellkupp- lung 01K 3/4"-1/2"
29	1602945	1	Kupplung Kpl. 3/4" Wasserzulauf

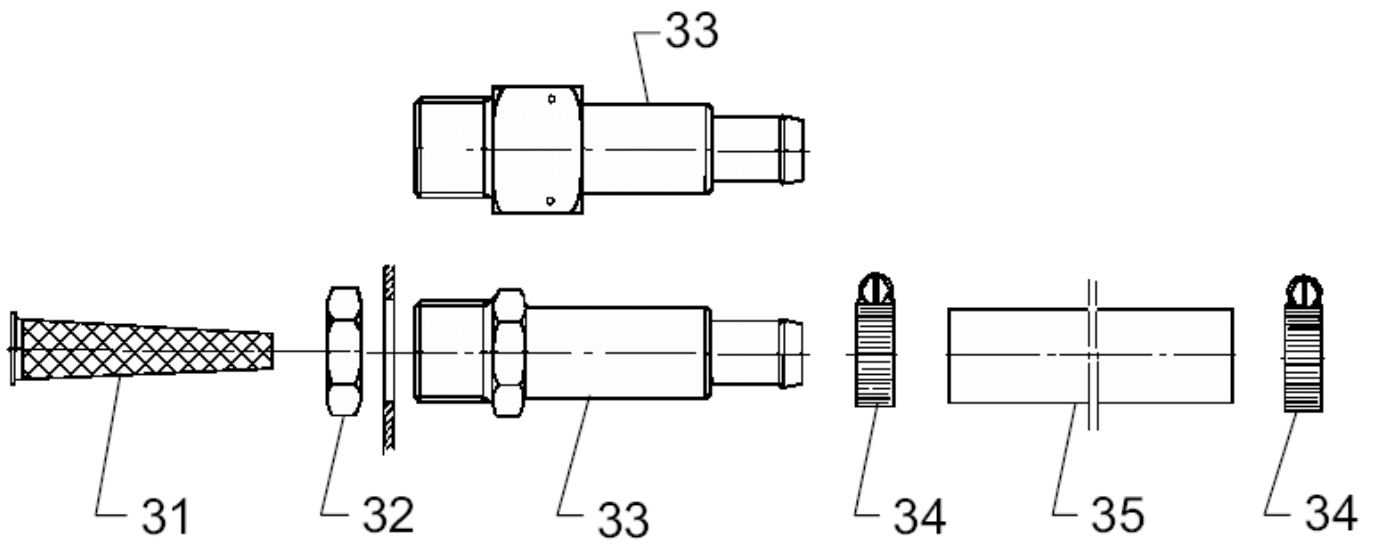
Water inlet, compl.

03VS

20-09-2013

ET-Liste-Nr. 03VS14

15



Water inlet, compl.

03VS

20-09-2013

ET-Liste-Nr. U3VS14

16

Pos	Artikelnr.	Me	Beschreibung
31	6100941	1	Filter
32	1800341	1	Mutter DIN934-3/4"
33	6100937	1	Verbindungsstück
33	6221914	1	FILTER HOUSING. FROST PROTECT
34	8298	2	Schlauschelle 16-25 -27
35	5206230	1	Schlauch 5/8"x740 mm 6 schw. 12bar

L=775 * SEE NOTE

* NOTE: PLS. INDICATE LENGTH IN METRES!

Ersatzteile auf www.gluesing.net

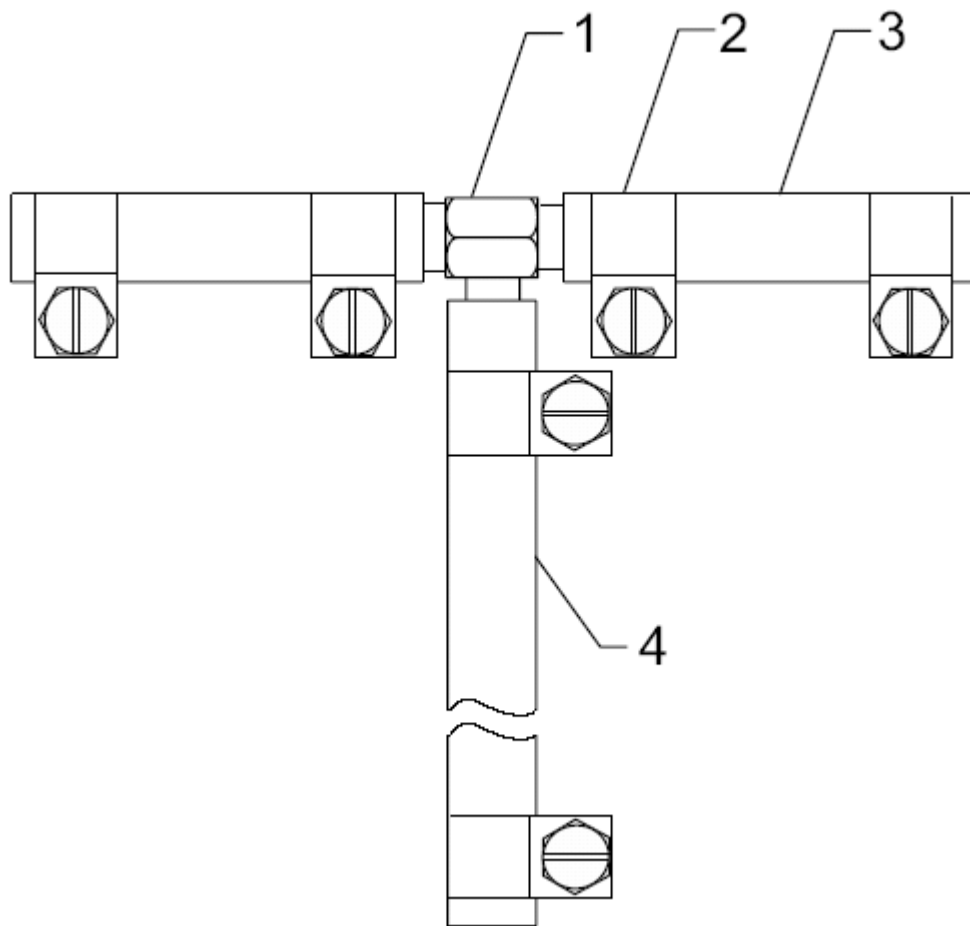
Hoses intake

03VS

20-09-2013

ET-Liste-Nr. 03VS16

17



Hoses intake

03VS

20-09-2013

ET-Liste-Nr. U3VS16

18

Pos	Artikelnr.	Me	Beschreibung
2	8298	6	Schlauchschelle 16-25 -27
3	4973	2	Schlauch ø 6x3,0 MeWa mit Gewebe PV (L=65) * SEE NOTE
4	4973	1	Schlauch ø 6x3,0 MeWa mit Gewebe PV (L=65) * SEE NOTE

* NOTE: PLS. INDICATE LENGTH IN METRES!

Ersatzteile auf www.gluesing.net

Motorpumpeneinheit (a)

03VS

20-09-2013

ET-Liste-Nr. U3VS18

20

Pos	Artikelnr.	Me	Beschreibung	
1	6200415	1	Gewindebolzen M5x 80	8.8 Zn
2	3376	1	Fächerscheibe DIN6798-A5,3 DIN 6798 VA	
3	6200413	1	Triebwelle f. Gebläse	Triebwelle f. Gebläse
4	6200414	1	nicht mehr lieferbar	Konusstueck
5	1800358	1	Gewindestift DIN 916 M6x 8	St-cr
6	6200434	1	nicht mehr lieferbar	Riemenscheibe
6	6200435	1	Riemenscheibe	3X440/230 V, 60HZ
7	1803543	2	Gewindeformschraube DIN7500-M4x10	
8	6100609	1	Deckel	
9	6100605	1	Ventilator	
10	1802503	1	Sicherungshülse	
11	2758	4	Mutter DIN934-M8-6 ISO 4032 zn	
12	1801182	4	Federring 8,1	
13	107140617	1	REAR BEARING COVER	From week 32/09 (EME)
13	6100611	1	N-Lagerdeckel	Up to week 32/09 (ATB)
14	1801968	4	Scheibe	
15	1802651	4	Schraube M10x20	
16	6220073	2	Fusswinkel f. Pumpenmotor	
17	6220727	1	Buchse nicht mehr lieferbar	
22	3200623	1	N-Lager	
24	3200672	1	Passfeder 6x6x32	
26	6100712	4	Stehbolzen L306mm	
28	107140615	1	FRONT BEARING COVER COMPLETE	From week 32/09 (EME) TSB-PPW-2011-013 C3 Pump inf
28	6101750	1	D-Lagerdeckel Kompl.	Up to week 32/09 (ATB) TSB-PPW-2011-013 C3 Pump in
30	6100995	1	Scheibe 53x40,5x1,25	
32	6100996	1	Kegelstift	
33	107120703	1	Lagerscheibe Motorseitig	
34	3200656	1	Nadellager K40x45x17	
35	3200615	1	Axialrollenlager	
36	107120710	1	Taumelscheibe No.6	NO. 6
36	107120716	1	Taumelscheibe No.12	NO.12
37	1802511	1	Sicherungsring 28x1,2	
38	6101734	1	MOTOR COMP. 6.5KW. 50HZ	3 X 415, 50 HZ
38	6101735	1	nicht mehr lieferbar Motor komp. 6.5kW 50Hz	3 X 380/220 V, 50 HZ
38	6101736	1	nicht mehr lieferbar Motor 6.5kW 460V 60Hz	3 X 440/230 V, 60HZ
39	6100710	8	Stehbolzen	
39	6301368	8	Stehbolzen	C3
40	3200664	1	Nadellager K40x45x13A	
41	3200615	1	Axialrollenlager	
42	107120704	1	Lagerscheibe Pumpenseitig	

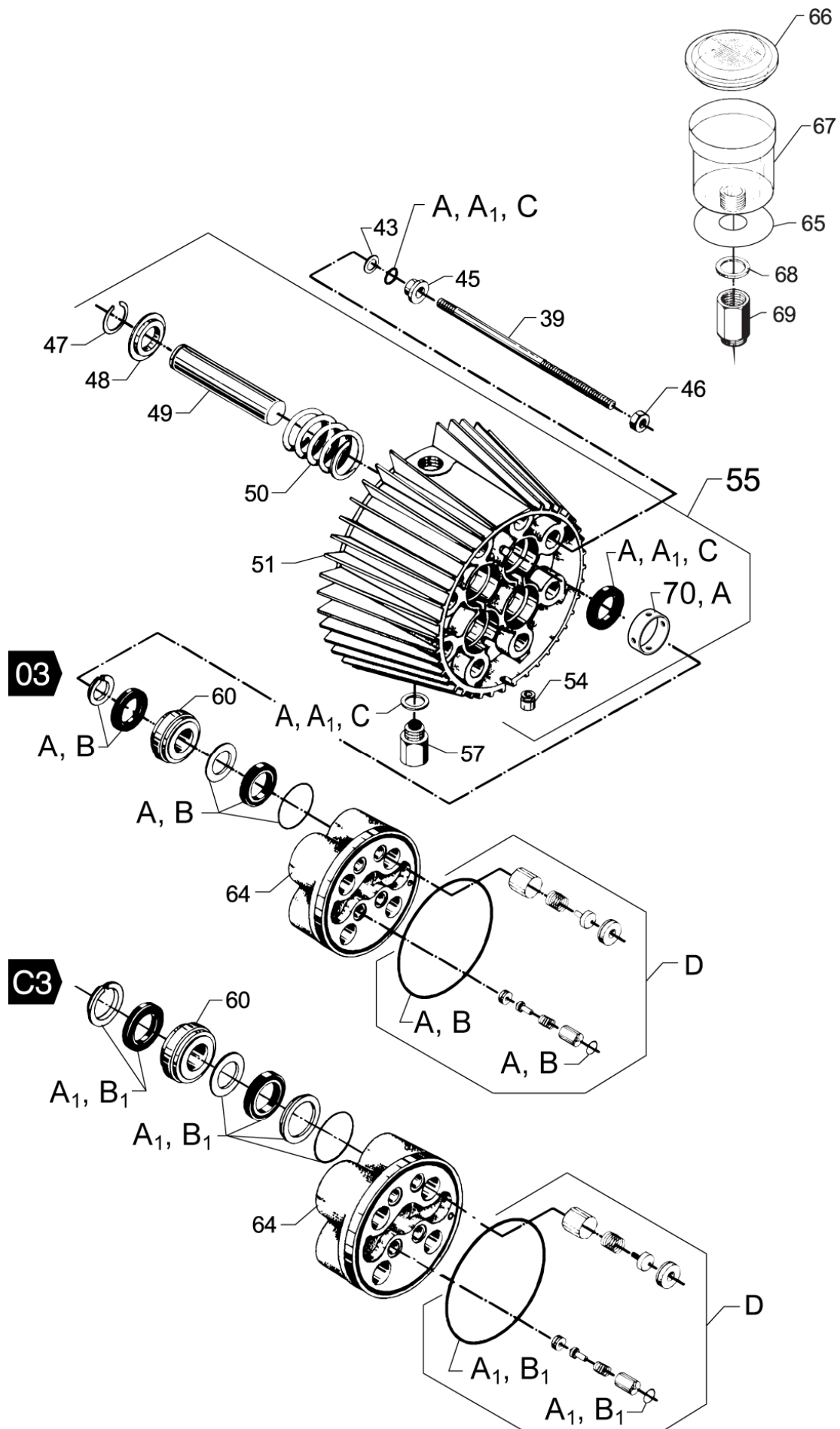
Motorpumpeneinheit (b)

03VS

20-09-2013

ET-Liste-Nr. 03VS20

21



Motorpumpeneinheit (b)

03VS

20-09-2013

ET-Liste-Nr. 03VS20

22

Pos	Artikelnr.	Me	Beschreibung	
A	6109046	1	Rep.sat, Dichtungen	
B	1119035	1	Dichtsatz Motor/Pumpe	
C	1119820	1	Reparatursatz Öldichtung	
D	1119310	1	ET-Set Ventile [4x]	
43	6100718	8	Scheibe 10x16x1	
45	6100719	8	Druckring	
46	1800465	8	Mutter DIN934-M10x1-10 Mutter M10	
47	1802529	4	Sicherungsring Ø24	
48	6100666	4	Ring	
49	107307253	4	PISTON SPARE	
49	6301166	4	Keramischer Druckkolben	C3
50	102602517	4	Zugfeder 4,3x41x61,5	C3
50	2602274	4	Zugfeder	03
51	6100610	1	Zylinderblock	
54	6100919	1	Tropfenduese	
55	6101702	1	Zylinderblock	
55	6300071	1	Zylinderblock Kompl.	C3
57	6150400	1	Verschlusspfropfen	
60	107120700	4	Druckring+Stützring	C3
60	6100631	4	Druckring	
63	107120701	1	Zylinderkopf	C3
63	6100907	1	Zylinderkopf	
65	2201854	1	Deckel fuer oelbehaelter	
66	2200285	1	oelbehaelter	
67	3000361	1	Dichtung 27X21X1.5	
68	6160610	1	Stutzen fuer oelglass	
70	107140321	4	Spacer for oil seal 03 pump Ø31 ring	
A1	1119570	1	Dichtsatz	C3
B1	1119571	1	Dichtsatz	C3

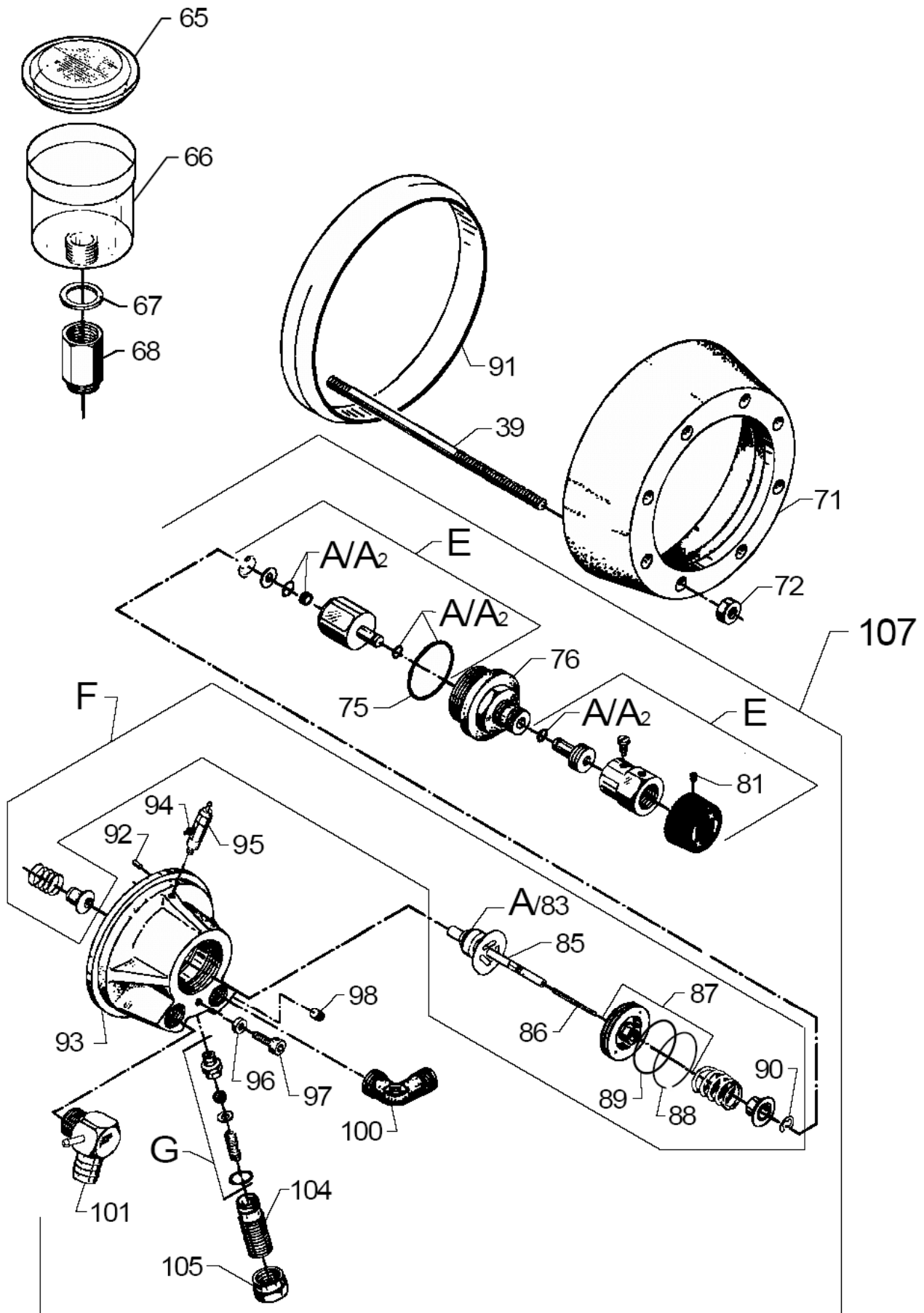
Motorpumpeneinheit (c)

03VS

20-09-2013

ET-Liste-Nr. 03VS22

23



Motorpumpeneinheit (c)

03VS

20-09-2013

ET-Liste-Nr. U3VSZ2

24

Pos	Artikelnr.	Me	Beschreibung
E	1118538	1	Reparatursatz Regelventil
F	1118580	1	Reparatursatz Umlaufventil
G	1118512	1	Sicherheitsventil ventil
71	6100602	1	Spannring
72	1800465	8	Mutter DIN934-M10x1-10 Mutter M10
75	3001179	1	O-Ring 39,6 x 2,4 SMS 1586 NBR7
76	6100984	1	Buchse f. Justierspindel
81	1802602	1	Schraube M4x 6
83	3000460	1	O-Ring 11,0 X 2,0 DIN 3770 NBR70
85	6400143	1	Ventilkegel
86	2600286	1	Feder
87	6100925	1	Kolben
88	6101061	1	Kolbenring
89	3001716	1	O-Ring Ø35,1x1,6
90	6101069	1	Sicherungsscheibe
91	6301392	1	Abstandsring C3
92	6100996	1	Kegelstift
93	6101042	1	Ventildeckel
94	1821	1	Verbindungsstück
95	6221552	1	Entlueftungsventil kompl.
96	6100985	1	Sicherungsscheibe
97	3913	1	Zylinderschraube DIN912-M6x12-8.8
98	1602333	1	Verschlussschraube G1/8 DIN 906 CuZ
100	1600444	1	Versch. DIN 2353 G X12L R3/8 St-z R3/8 St-zn for Coil, compl."
101	6220681	1	Winkel
104	6100940	1	Einstellschraube
105	6100928	1	Mutter
107	6220595	1	Umlaufventil kompl.

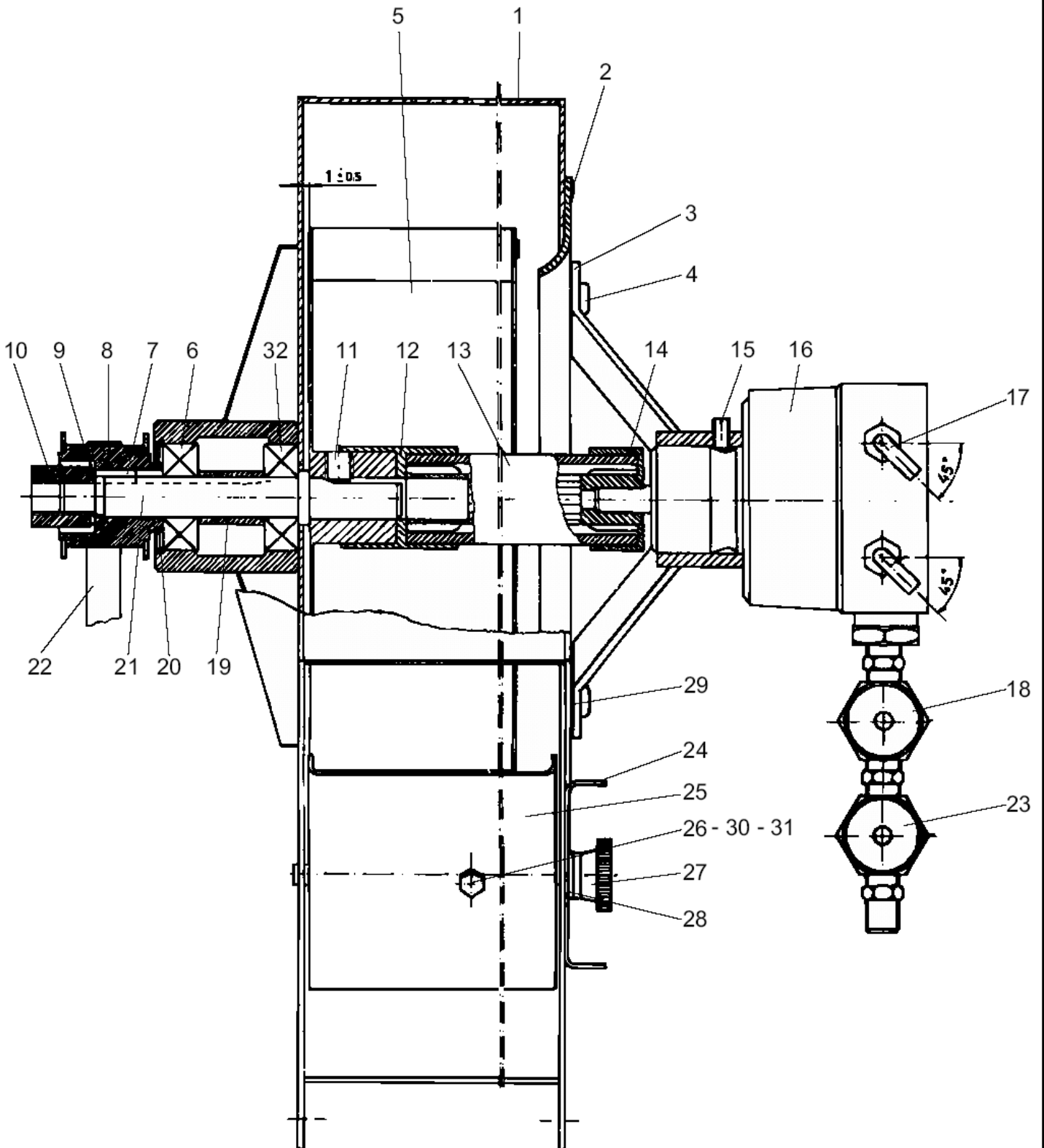
Gebläse komplett

03VS

20-09-2013

ET-Liste-Nr. 03VS24

25



Gebälse komplett

03VS

20-09-2013

ET-Liste-Nr. U3VS24

26

Pos	Artikelnr.	Me	Beschreibung	
1	6221455	1	FAN HOUSING	
2	6220403	1	Einsaugtrichter	
3	6200458	1	Stuetze fuer oelpumpe (Ha lterung)"A2,O3	
4	1802586	4	Schraube M4x12	
5	6228457	1	Geblöserad CONTRACTOR DIESEL SEL	
6	3200680	1	Kugellager 6201 2 RS	
7	3200995	1	Passfeder A 4x4x12 DIN 6885	S
8	6200469	1	Riemenscheibe kompl. nicht mehr lieferbar	
9	1800309	1	Sicherungsscheibe	
10	6200436	1	nicht mehr lieferbar nicht mehr lieferbar	
11	1800325	1	Kraterschraube M8x10	
12	3800984	1	Kupplung	
13	6220404	1	Kupplungsschlauch	(L=95)
14	3800992	1	Kupplung	
15	1801091	1	CYLINDER SCREW M5X10 ISO 4762 ST 8.8/ZN	
16	101117977	1	Kraftstoffpumpe Set 220V	UP TO 26.07.92
16	101117978	1	Kraftstoffpumpe Set	
16		1	Rep.Satz f. Dannfoss oelpumpe umpe	
16	3812880	1	nicht mehr lieferbar Kabel f. Danfoss Brennsto	UP TO 26.07.92
16	3820305	1	Spule(Suntec)	(SUNTEC)
16	3821089	1	Spule,m. Mutter und Schei be	(DANFOSS)
17	1604008	2	Schlauchstutzen 1/4"	
19	6200409	1	Abstandbuchse	
20	6201402	1	Welle f. Geblaese	
21	1803477	1	Seegerring	
22	6220409	1	Keilriemen 50Hz L=725x12mm m	
22	6220410	1	Keilriemen 60Hz L=705x12mm m	(SPG, U)
23	6220456	1	Regulierzylinder f. oeldruck uck	See "Regulating cylinder"
28	1804152	1	WASHER M5	
29	1810308	4	Sternscheibe M4 in, Verza hn,	
30	1800887	1	Scheibe 4,3/10,0x0,8 A DIN 125 St-zn	
31	1800127	1	Gegenmutter	
32	3201019	1	Kugellager	

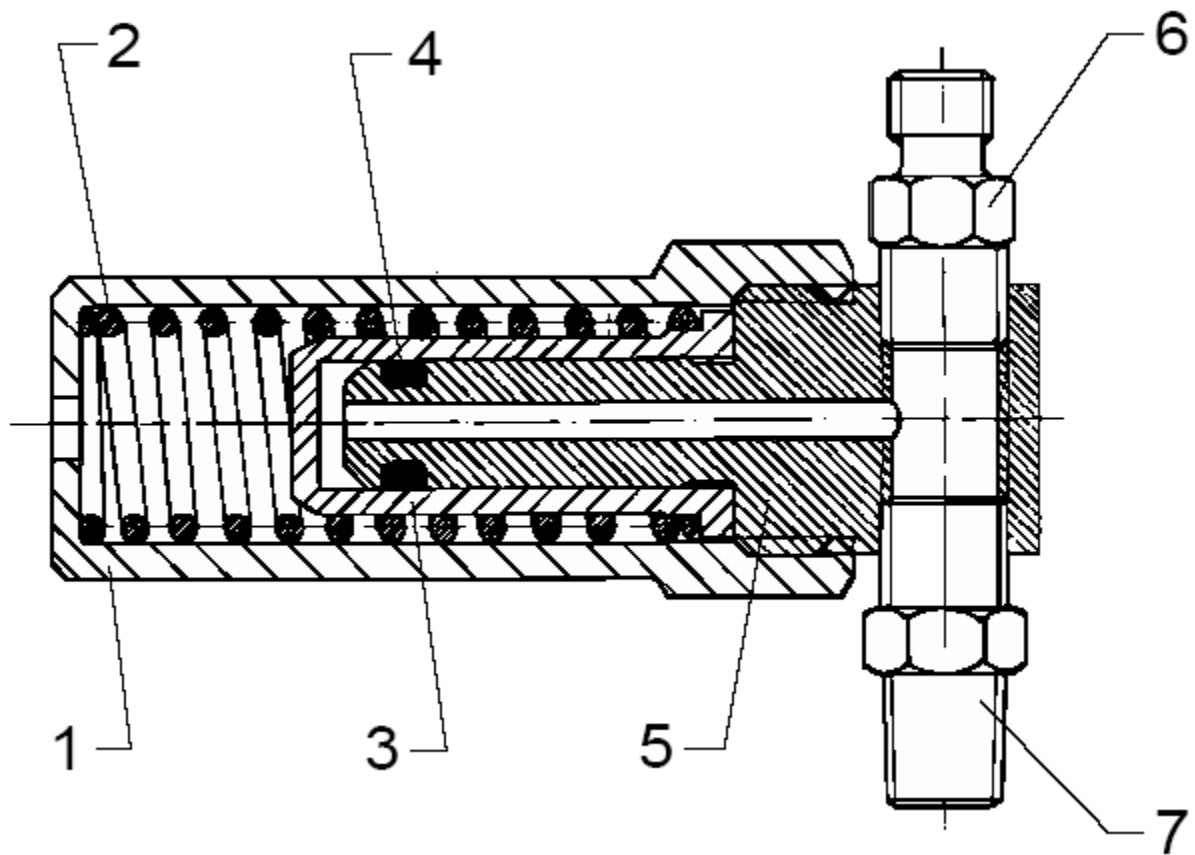
Regulating cylinder

03VS

20-09-2013

ET-Liste-Nr. 03VS26

27



Regulating cylinder

03VS

20-09-2013

ET-Liste-Nr. 03VSz26

28

Pos	Artikelnr.	Me	Beschreibung
1	6220406	1	nicht mehr lieferbar Kappe
2	2600476	1	Feder nicht mehr lieferbar
3	6220405	1	Zylinder nicht mehr lieferbar
4	3001633	1	O-Ring Ø5,3x2,4 70SH
5	6220407	1	Kolben nicht mehr lieferbar
6	1603422	1	Verbindungsstück St-Zn
7	1604032	1	Verschraubung
23	6220456	1	Regulierzylinder f. oeldruck uck

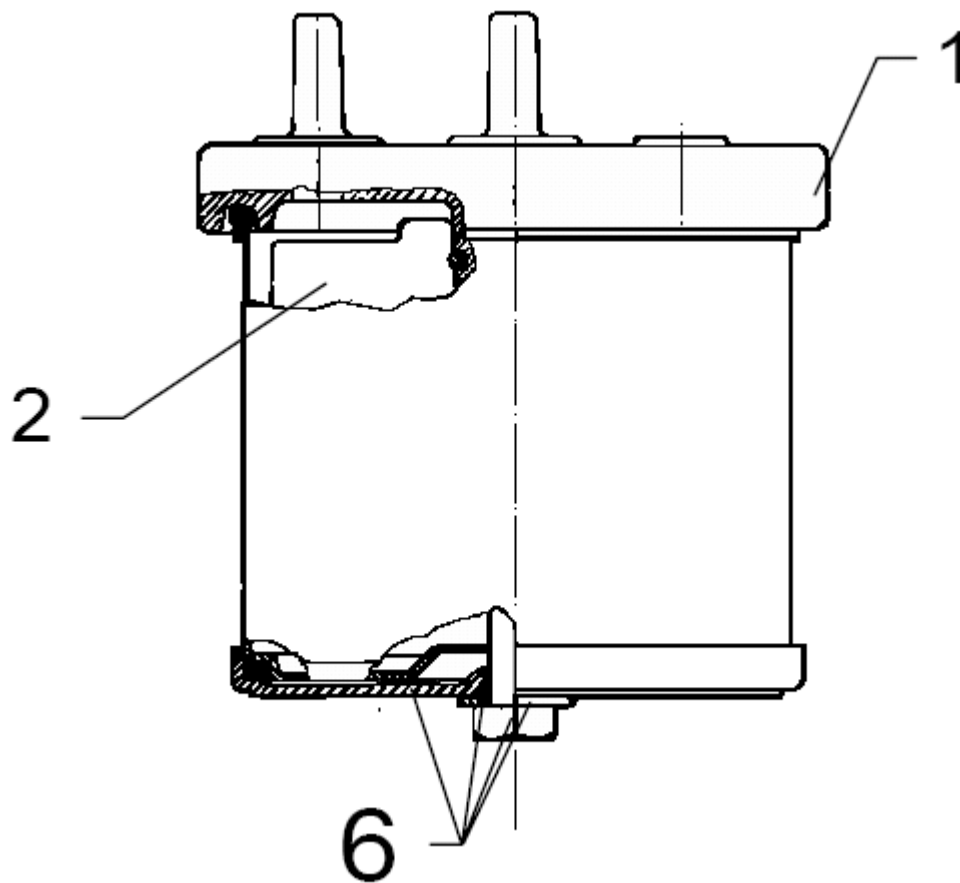
Fuel filter, compl..

03VS

20-09-2013

ET-Liste-Nr. 03VS28

29



Fuel filter, compl..

03VS

20-09-2013

ET-Liste-Nr. 03VSz28

30

Pos	Artikelnr.	Me	Beschreibung
1	6200445	1	Filterdeckel
2	1604248	1	oelfilter
6	1119301	1	Reparatursatz Filter-Unte nicht mehr lieferbar
80	6200466	1	Brennstofffilter, kompl.

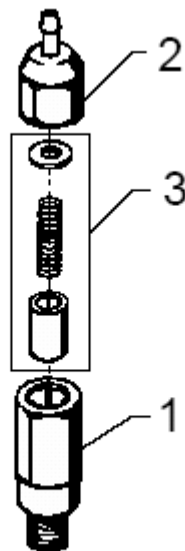
Venting valve

03VS

20-09-2013

ET-Liste-Nr. 03VS30

31



Venting valve

03VS

20-09-2013

ET-Liste-Nr. 03VS30

32

Pos	Artikelnr.	Me	Beschreibung
1	6221526	1	nicht mehr lieferbar Gehaeuse f. Entlueftungs-
2	6221529	1	Deckel f. Ventilgehaeuse
3	1119317	1	Reparatursatz fuer Entlueftungsventil ftungsventil
5	6221552	1	Entlueftungsventil kompl.

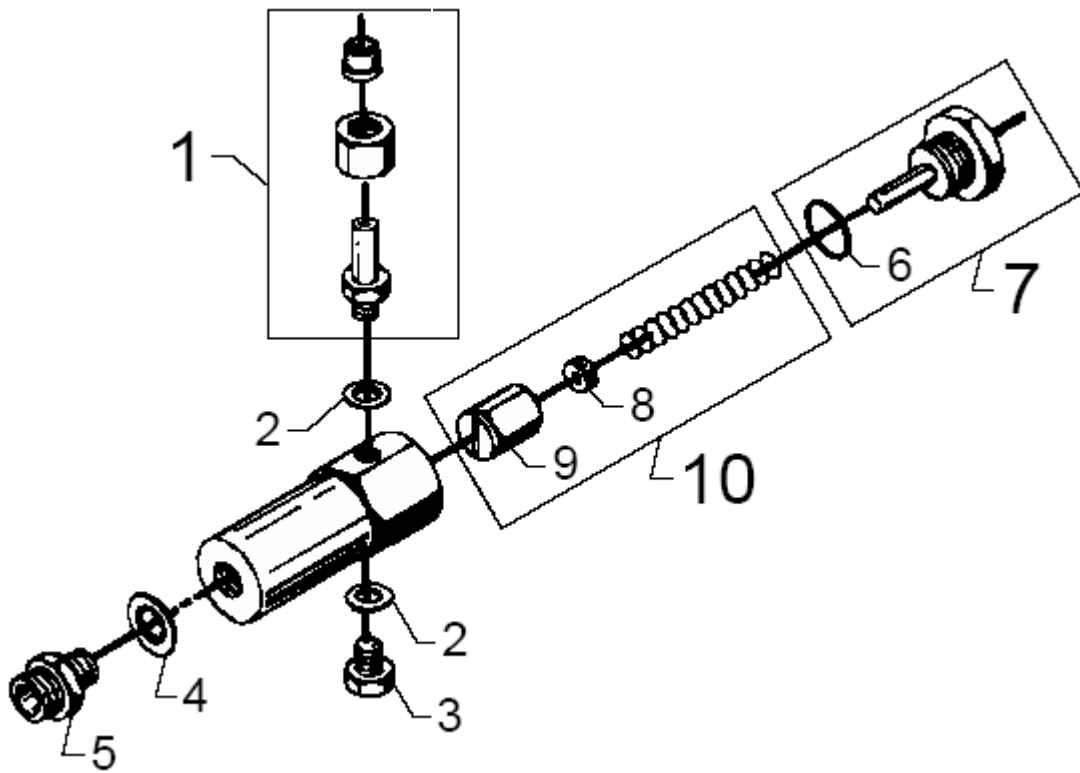
Flow control (Boiler)

03VS

20-09-2013

ET-Liste-Nr. 03VS32

33



Flow control (Boiler)

03VS

20-09-2013

ET-Liste-Nr. 03VS32

34

Pos	Artikelnr.	Me	Beschreibung
1	6200558	1	Verschraubung kompl.
2	1803493	2	Dichtring ø20,57x ø13,7 x2 1/4" St/NB
3	6200529	1	Ablaßschaube
4	1801075	1	Dichtring Ø23,8xØ17,2x2
5	1601079	1	Verbindungsstück
6	3000825	1	O-Ring Ø20,24x2,62
7	6221773	1	Reedschalter mit O-Ring
8	1803485	1	Magnet
9	6200554	1	Kolben kompl.
10	1119701	1	Rep.satz Stroemungsschalter er
41	6228551	1	Stroemungsschalter, kompl, ,

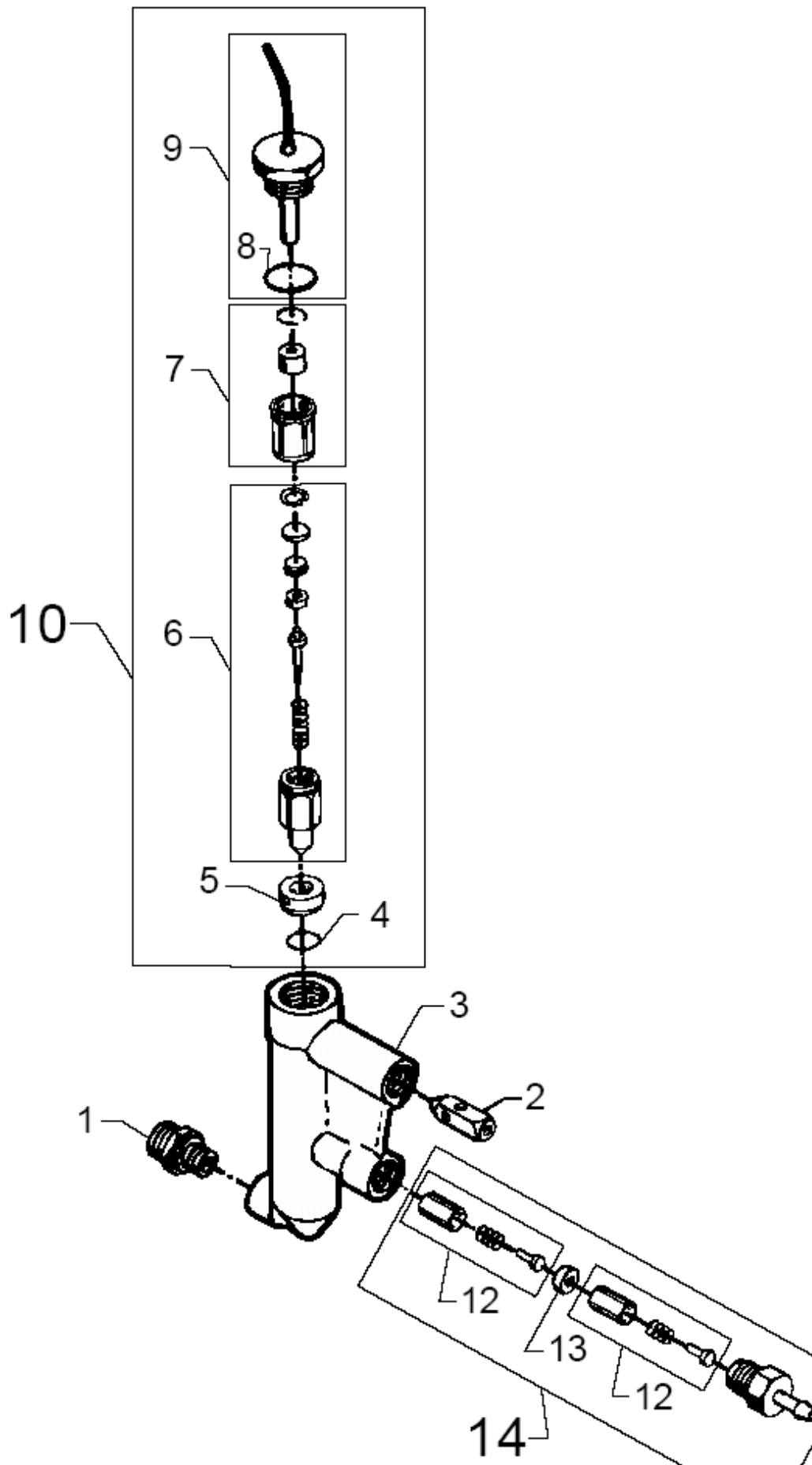
Flow control, compl. (a)

03VS

20-09-2013

ET-Liste-Nr. 03VS34

35



Flow control, compl. (a)

03VS

20-09-2013

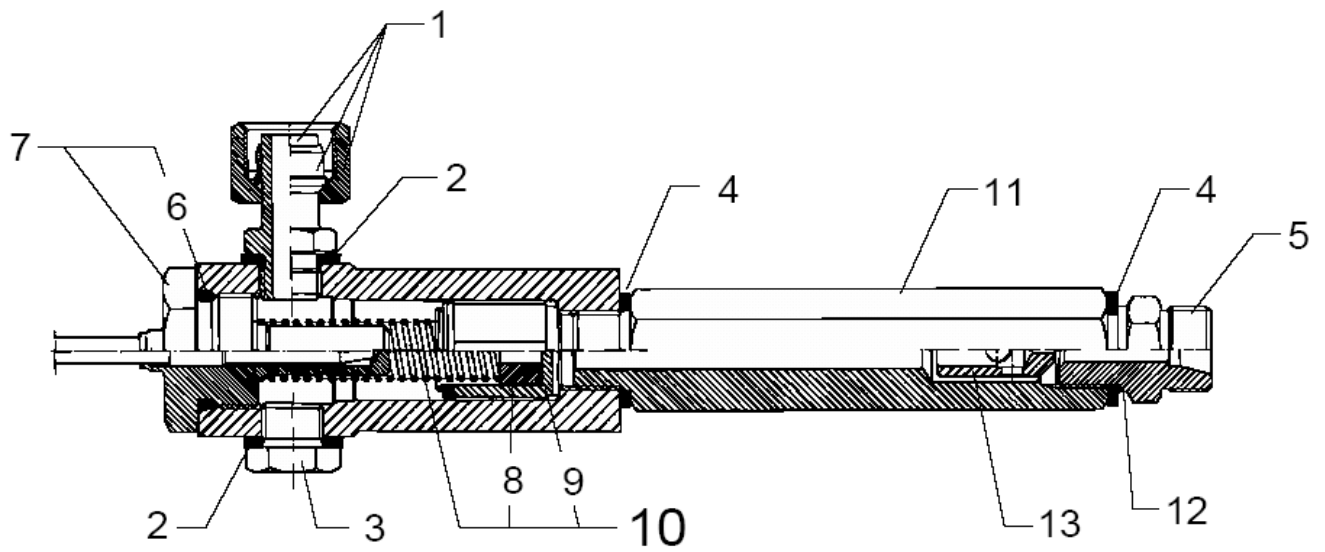
ET-Liste-Nr. U3VS34

36

Pos	Artikelnr.	Me	Beschreibung
1	1602770	1	Verbindungsstück G1/4A St-zn
2	6101038	1	Kolben
3	6201545	1	Gehaeuse f. Stroemungsschalter alter
4	3001112	1	O-Ring 10,0 X 3,0 SMS 1586 NBR7 1586 NBR70
5	6201534	1	Sitz
6	6350463	1	Rueckschlagventil, komp.
7	6350454	1	Kolben
8	3000825	1	O-Ring Ø20,24x2,62
9	6221773	1	Reedschalter mit O-Ring
10	1119319	1	Rep.satz Stroemungsschalter er
12	1119566	2	Reparatursatz fuer Rueckschlagventil chlagventil
13	6201535	1	Sitz
14	1119318	1	Rep.satz Rueckschlagventil I
42	6221557	1	nicht mehr lieferbar Stroemungswaechter

41

⇒ 26.07.92 |



Flow control, compl. (b)

03VS

20-09-2013

ET-Liste-Nr. 03VS36

38

Pos	Artikelnr.	Me	Beschreibung
1	6200558	1	Verschraubung kompl.
2	1803493	2	Dichtring ø20,57x ø13,7 x2 1/4" St/NB
3	6200529	1	Ablaßschaube
4	1801075	2	Dichtring Ø23,8xØ17,2x2
5	1601079	1	Verbindungsstück
6	3000825	1	O-Ring Ø20,24x2,62
7	6221773	1	Reedschalter mit O-Ring
8	1803485	1	Magnet
9	6200554	1	Kolben kompl.
10	1119701	1	Rep.satz Stroemungsschalter er
11	6221257	1	Gehoeuse f, Kontraventil nicht mehr lieferbar
12	3000064	1	RDR A 14,1x1,6-NBR70
13	6101038	1	Kolben

Flow switch, compl.

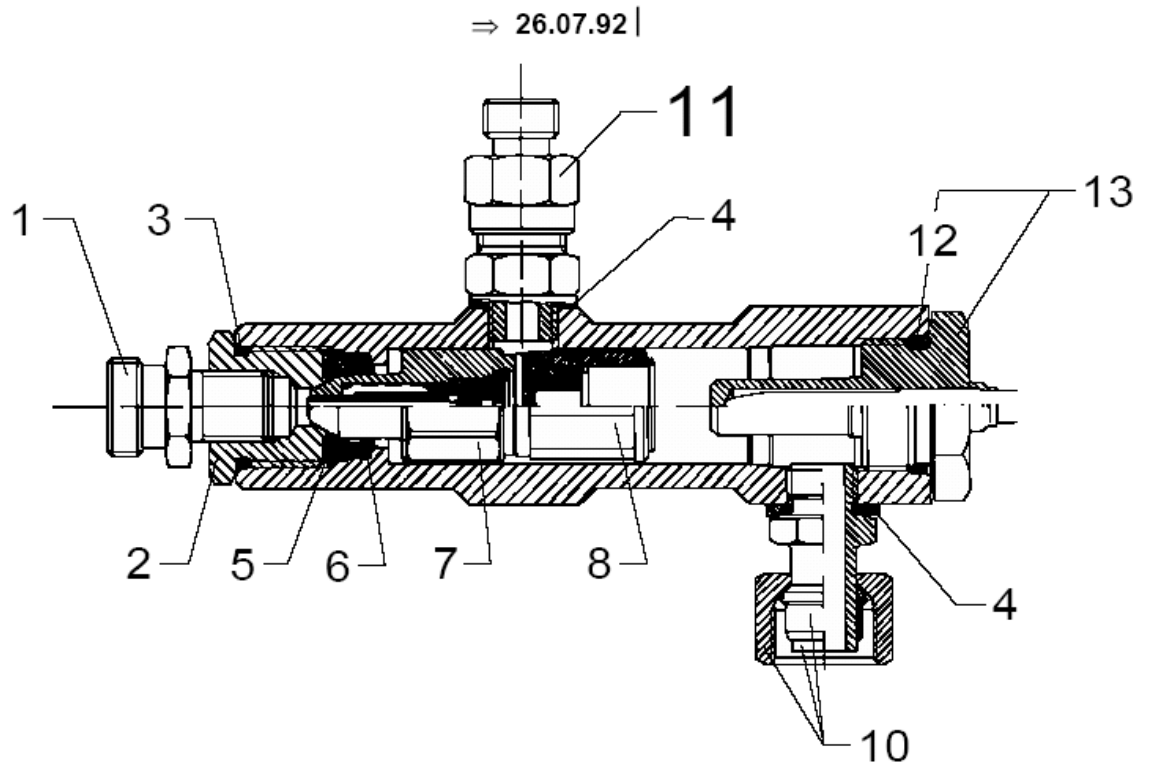
03VS

20-09-2013

ET-Liste-Nr. 03VS38

39

42



Flow switch, compl.

03VS

20-09-2013

ET-Liste-Nr. 03VS38

40

Pos	Artikelnr.	Me	Beschreibung
1	1603077	1	Versch. XGE 12L R1/4-M18x1,5 St-Z x1,5 St-Zn
2	6300438	1	Überwurfmutter
3	3000262	1	O-Ring 18,0 x 2,0 DIN 3770 NBR7 3770 NBR70
4	1803493	2	Dichtring ø20,57x ø13,7 x2 1/4" St/NB
5	3001112	1	O-Ring 10,0 X 3,0 SMS 1586 NBR7 1586 NBR70
6	6350625	1	Einsatz f. O-Ring Einsatz f. O-Ring
7	6350463	1	Rueckschlagventil, komp.
8	6350454	1	Kolben
10	6200558	1	Verschraubung kompl.
11	6350452	1	nicht mehr lieferbar nicht mehr lieferbar
12	3000825	1	O-Ring Ø20,24x2,62
13	1602325	1	Verschlusschraube Ms FROM 11.09.92
13	6221773	1	Reedschalter mit O-Ring

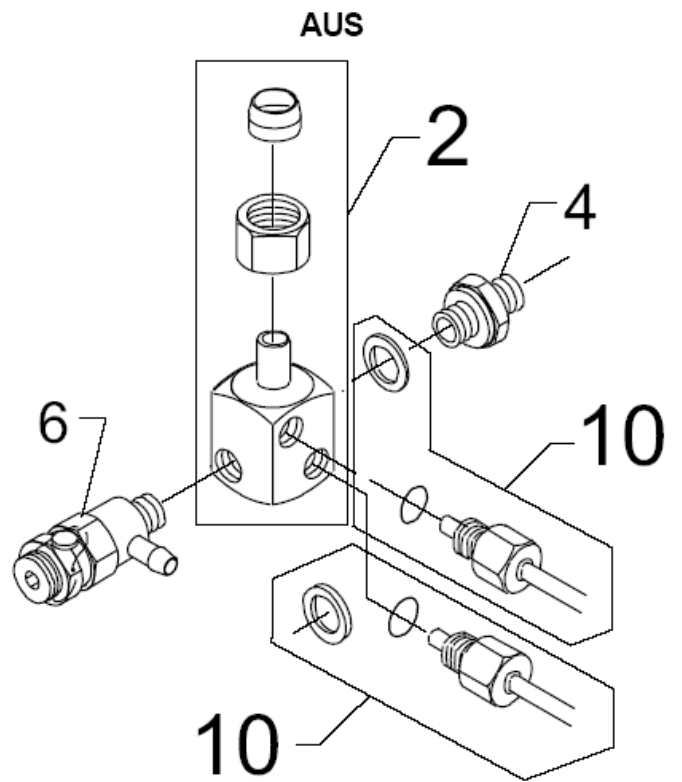
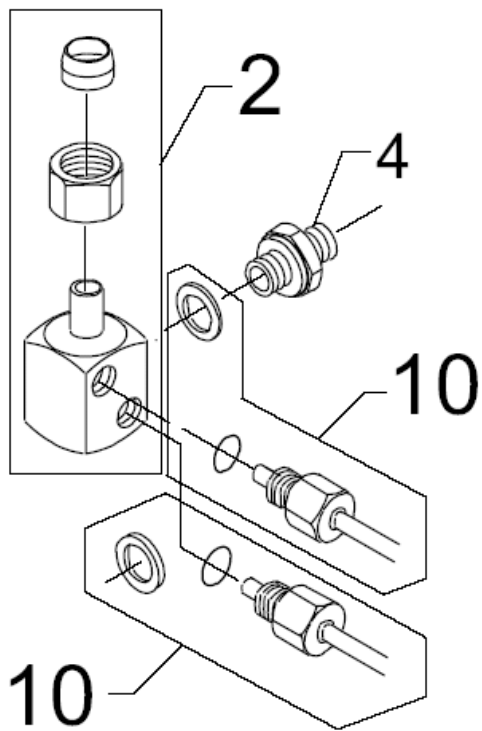
Outlet for Coil, compl.

03VS

20-09-2013

ET-Liste-Nr. 03VS40

41



Outlet for Coil, compl.

03VS

20-09-2013

ET-Liste-Nr. 03VS40

42

Pos	Artikelnr.	Me	Beschreibung	
2	6200381	1	Winkel f. Spiral	
2	6220368	1	Winkel f. Spiral	AUS
4	1601079	1	Verbindungsstück	AUS
6	6220584	1	Sicherheitsventil kompl,	AUS
10	1119011	2	Rep.satz Winkel Auslass Heizsc eizsc	AUS

Boiler Gesamt

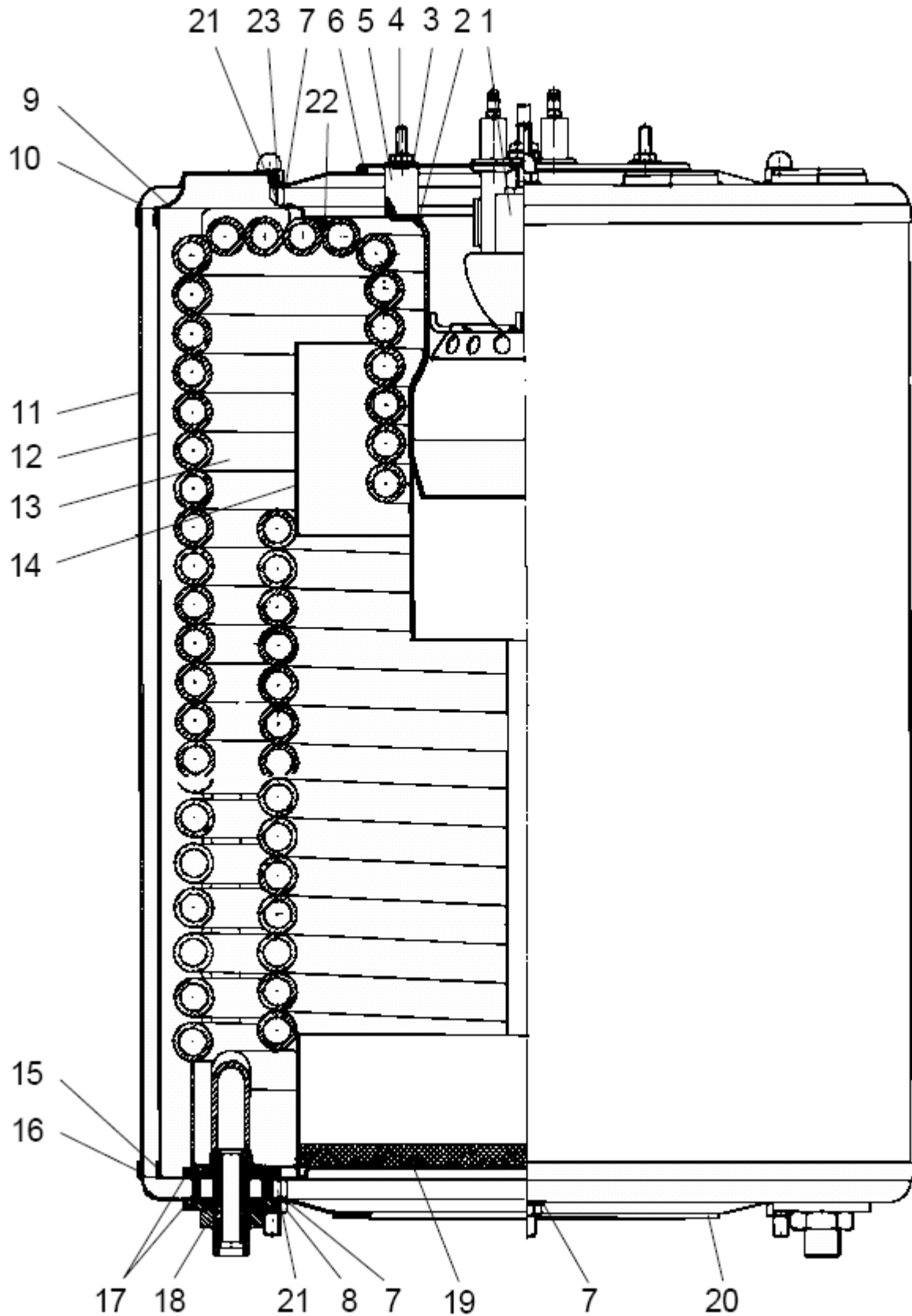
03VS

20-09-2013

ET-Liste-Nr.

03VS42

43



Boiler Gesamt

03VS

20-09-2013

ET-Liste-Nr. U3VS42

44

Pos	Artikelnr.	Me	Beschreibung
3	1800440	3	Scheibe M6
4	1800705	3	Mutter DIN934-M6-8 SO 4032 St-zn
5	6200281	3	Abstandsstueck
6	3001104	1	O-Ring 164,3 X 3,0 SMS 1586 NBR7 1586 NBR70
7	1800796	7	Scheibe 8,4
8	2758	3	Mutter DIN934-M8-6 ISO 4032 zn
9	6200354	1	Kessel,oberer Teil,innen
x	6220354	1	Brennrohr
10	6200250	1	Kessel, oberer Teil, aussen en
11	6220257	1	Aussenkessel
12	6220258	1	Innenkessel
13	6220393	1	Heizschlange 03V/VA, Contr.D. r.D.
14	6220351	1	Flammrohr
15	6200253	1	Kessel,Unterteil,innen
15		1	NOTE COMMENT
16	6200355	1	Kessel, Unterteil, aussen
17	6200273	4	Scheibe
18	1803220	2	Mutter M18x1,5 ISO 4035 St-z SO 4035 St-zn
19	6240257	1	Keramische Kesselsolierung ng
20	6200282	1	Dichtung f. Kessel
21	6200286	6	Kesselmutter
22	6200299	1	Dichtungsschnur 700mm
23	1807528	3	Schraubenmutter M8, Rostfrei rei

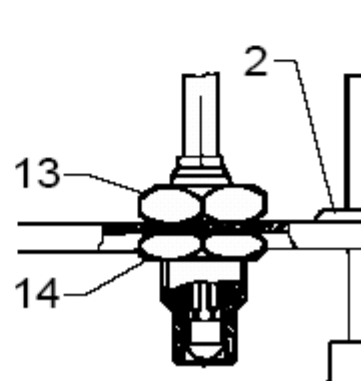
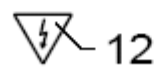
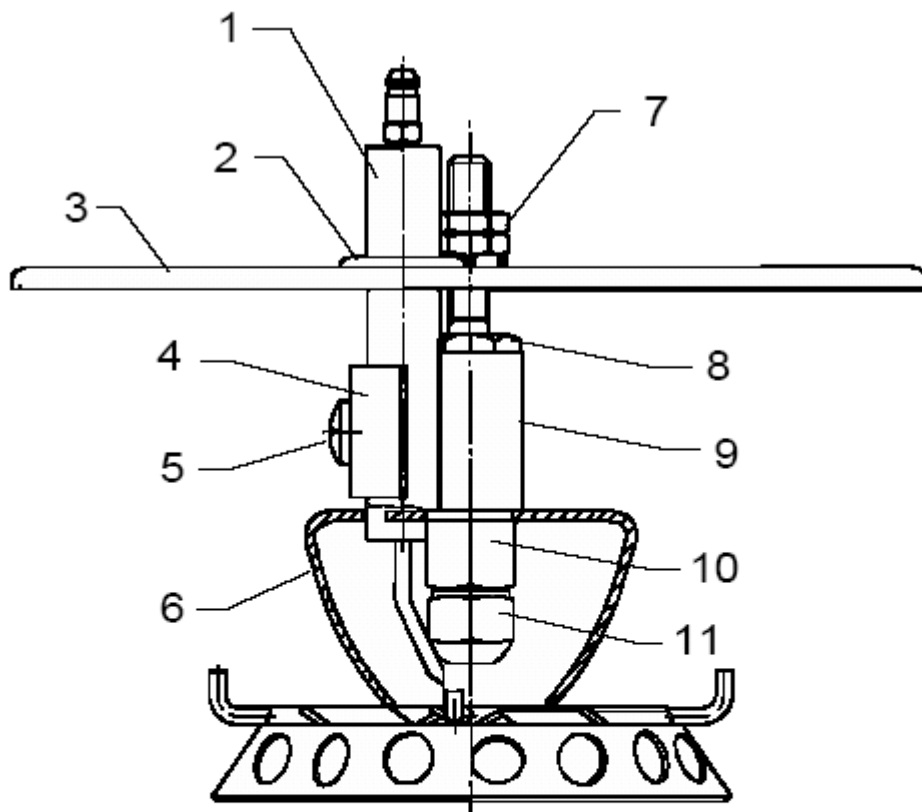
Luftverteiler, komplett

03VS

20-09-2013

ET-Liste-Nr. 03VS44

45



Luftverteiler, komplett

03VS

20-09-2013

ET-Liste-Nr. U3VS44

46

Pos	Artikelnr.	Me	Beschreibung	
1	1119303	2	Rep,satz Elektrode kurz	UP TO 05.07.87
1	6200326	2	Zuendelektrode lang	
1	6200377	1	Luftverteiler	
2	3001427	2	Kabeldurchfuehrung	
3	6200373	1	Deckel - Luftverteiler m, Fühl Fühl	
4	6200260	1	Buegel f. Elektroden	
5	1801273	1	Schraube	
6	6200365	1	Luftverteiler	
7	1803402	1	Gegenmutter	
8	6200296	1	Mutter	
9	6200297	1	Halter für Elektroden	
10	6220250	1	Duesenhalter	
11	2800142	1	oelduese 2,75gal/h 10,29kg/h 60° S g/h 60° S	9,0 KG 60 GR. S
13	6200301	1	nicht mehr lieferbar Fuehler f. Flammen-	
14	1803535	1	Mutter	1/4"15

Water tank, compl.

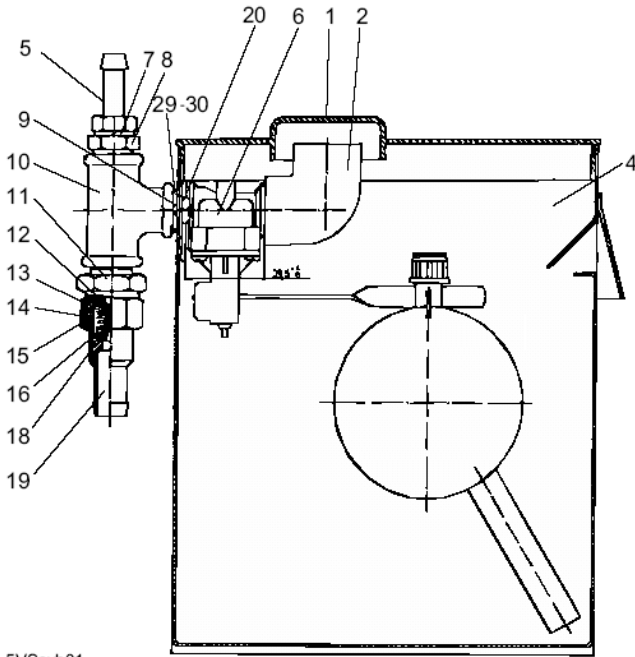
03VS

20-09-2013

ET-Liste-Nr. 03VS46

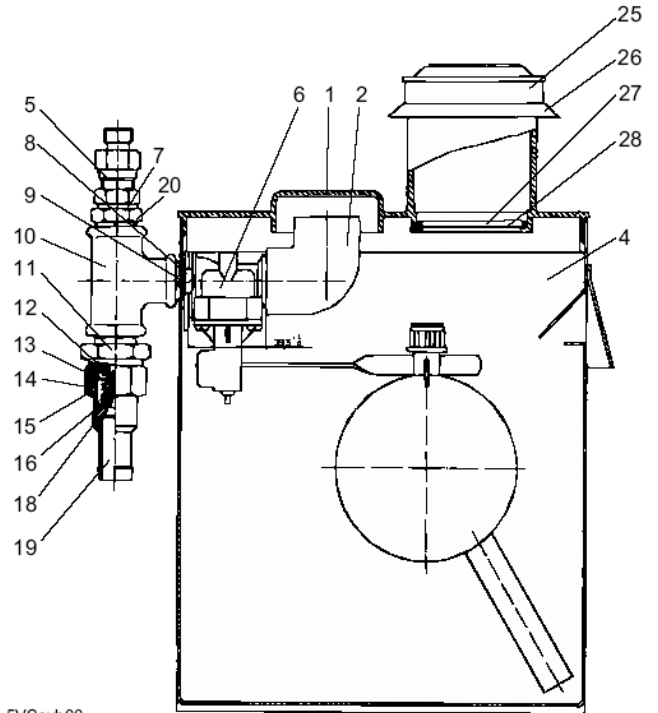
47

| 27.07.92 ⇒



5VSsvh01

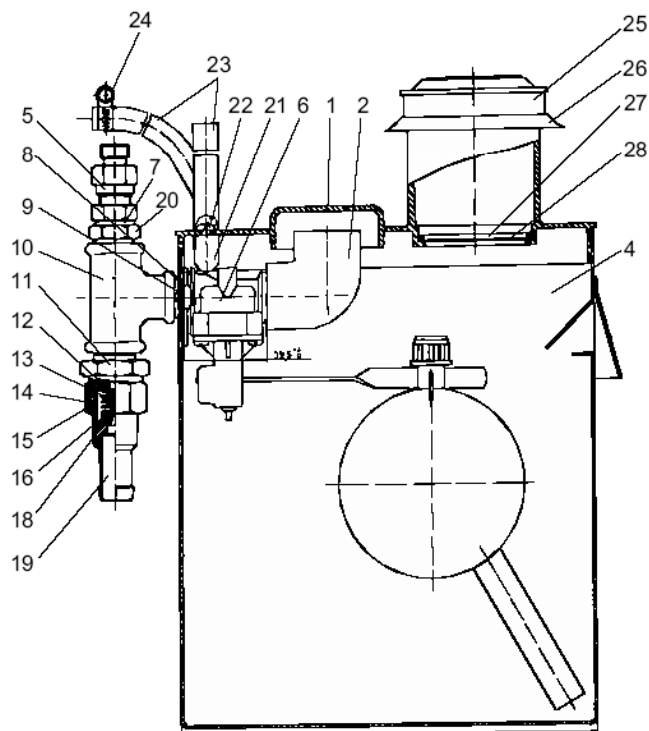
⇒ 26.07.92 |



5VSsvh00

'Water tank, compl.

(Aus)



5VSsvAU0

Water tank, compl.

03VS

20-09-2013

ET-Liste-Nr. U3VS46

48

Pos	Artikelnr.	Me	Beschreibung	
1	6200589	1	Deckel f. Schwimmergehaeu nicht mehr lieferbar	UP TO 26.07.92
1	6200630	1	Deckel f. Schwimmergehaeu se	UP TO 07.03.88
2	1605971	1	Schlauchtülle Ø13 Winkel 90° 90°	
3	1800606	2	SCREW CROSS M4X10 FZB DIN7985	
4	6200625	1	CARBURETTOR FLOAT CHAMBER	UP TO 07.03.88
4	6200626	1	Wasserkasten "A2V, 03V, C3V" C3V"	
5	6350451	1	Rueckschlagventil links K nicht mehr lieferbar	UP TO 26.07.92
6	1117035	1	Schwimmerventil 3/4x1/2"	
7	1803493	1	Dichtring ø20,57x ø13,7 x2 1/4" St/NB	UP TO 26.07.92
8	3001724	1	Dichtung 20x26x1	
9	1802891	2	Schraube M4x12	
12	6100623	1	Ventilfuehrung Ansaugen	
13	2600245	1	Feder,Druck	
14	6350367	1	Dichtung nicht mehr lieferbar	
15	6350364	1	UNION NUT	
16	6100620	1	Kolben Ansaugen	
17	1600527	1	Schlauchstutzen	FROM 27.07.92
18	6105345	1	nicht mehr lieferbar Ventilsitz f. Einlassvent	
20	1601624	1	BUSHING 1/2X1/4	
22	1804699	1	Schraube M5x6	(AUS)
23	4973	1	Schlauch ø 6x3,0 MeWa mit Gewebe PV	(AUS) * SEE NOTE
24	8298	1	Schlauchschele 16-25 -27	(AUS)
25	2201854	1	Deckel fuer oelbehaelter	(AUS) UP TO 26.07.92
26	6200590	1	Manschette	(AUS) UP TO 26.07.92
27	6200662	1	Klemmring	(AUS) UP TO 26.07.92
28	6200661	1	Filter	(AUS) UP TO 26.07.92
29	6401460	1	Verschraubung	
30	3001435	1	Gummidichtung	

* NOTE: PLS. INDICATE LENGTH IN METRES!

Ersatzteile auf www.gluesing.net

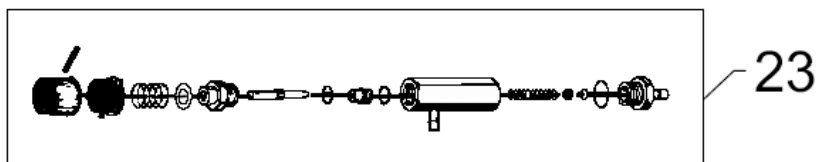
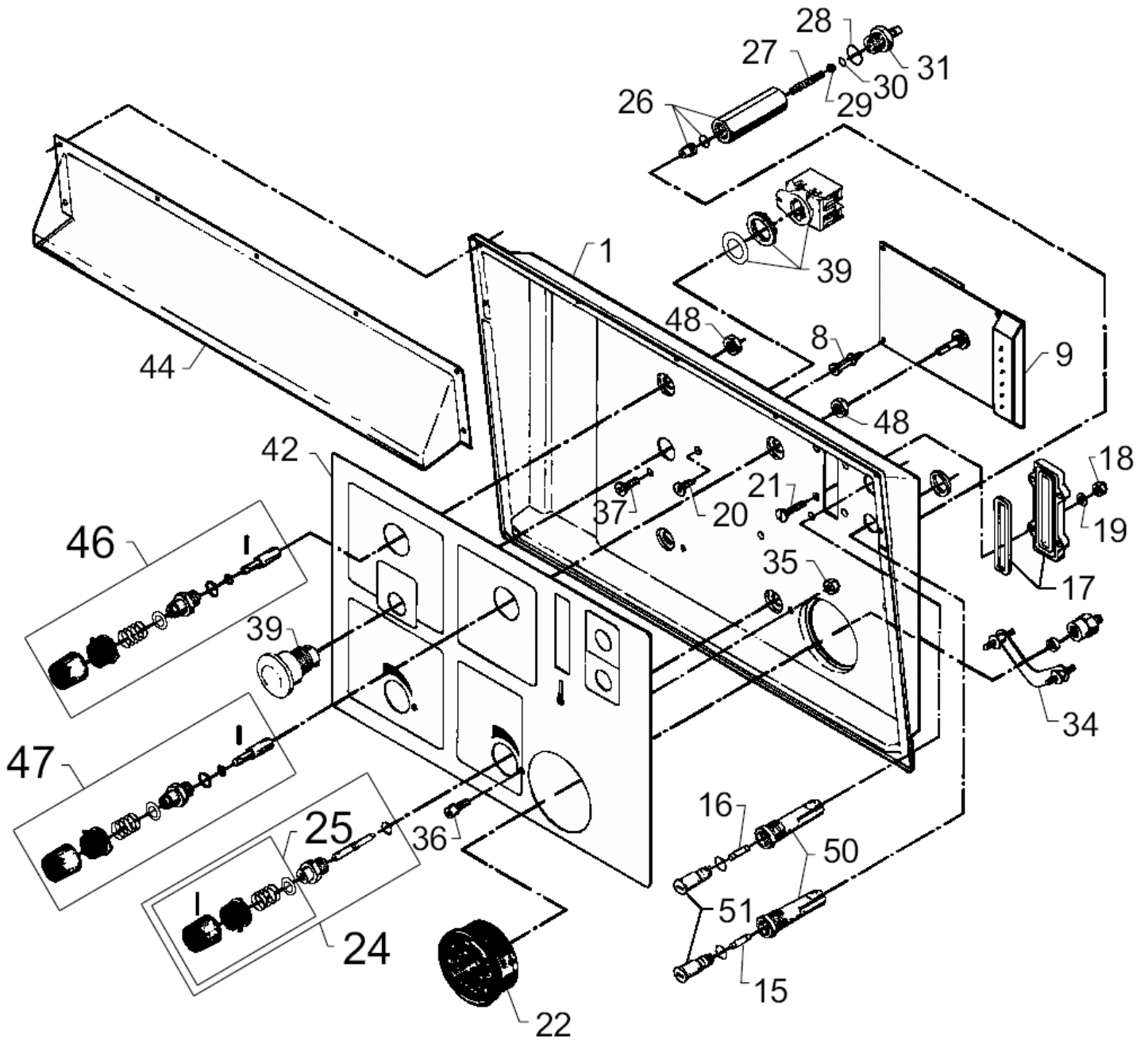
Control panel, mount.

03VS

20-09-2013

ET-Liste-Nr. 03VS48

49



Control panel, mount.

03VS

20-09-2013

ET-Liste-Nr. U3VS48

50

Pos	Artikelnr.	Me	Beschreibung	
9	6420001	1	El,Steuerung M,PT500 nicht mehr lieferbar	UP TO 26.07.92
9	6420009	1	Print(Flammeneberwachung)	FROM 27.07.92
15	3802246	1	Sicherung 1.6A 250V	FROM 27.07.92 1.6A 250V
16	3808185	1	FUSE 250V 0.25A	UP TO 26.07.92 250MA 250 V
17	6200729	1	Schauglas f. Thermometer	
18	2759	4	Mutter DIN934-M4-8 ISO 4032 -8 zn	
19	1800887	4	Scheibe 4,3/10,0x0,8 A DIN 125 St-zn	
22	3600301	1	Manometer	
23	6221554	2	Dosierventil kompl, nicht mehr lieferbar	
24	6200561	2	Wassermengenregulator komp. p.	
25	6008041	2	Ventilgriff	
26	6220556	1	HOUSING CHEMICAL VALVE	
27	2600633	1	SPRING F. DOSING VALVE	
28	3000064	2	RDR A 14,1x1,6-NBR70	
29	3400447	1	Kugel ø5/16" KI 3	
30	3000296	1	O-Ring 7,1 x 1,6 DIN 3770 NBR70	
31	3400512	1	Schlauchstutzen mit Rueck schlagventil	
34	1808088	1	Spannstueck fuer Manometer (Befest-Rieger (Befest-Riege	
35	2759	2	Mutter DIN934-M4-8 ISO 4032 -8 zn	
36	1801018	2	Schraube	
39	3807799	1	Notschalter RACO V11ADO1Z nicht mehr lieferbar	
46	1117399	1	Start-/Stop-Schalter komp l.	
47	1117381	1	Drehknopf fuer Potentiometer ter	
48	1803535	2	Mutter	
52	6100100	1	Stift	
53	4000287	1	Griff rot nicht mehr lieferbar	
54	4000303	1	Zeiger rot nicht mehr lieferbar	

Electrical parts from 27.02.92

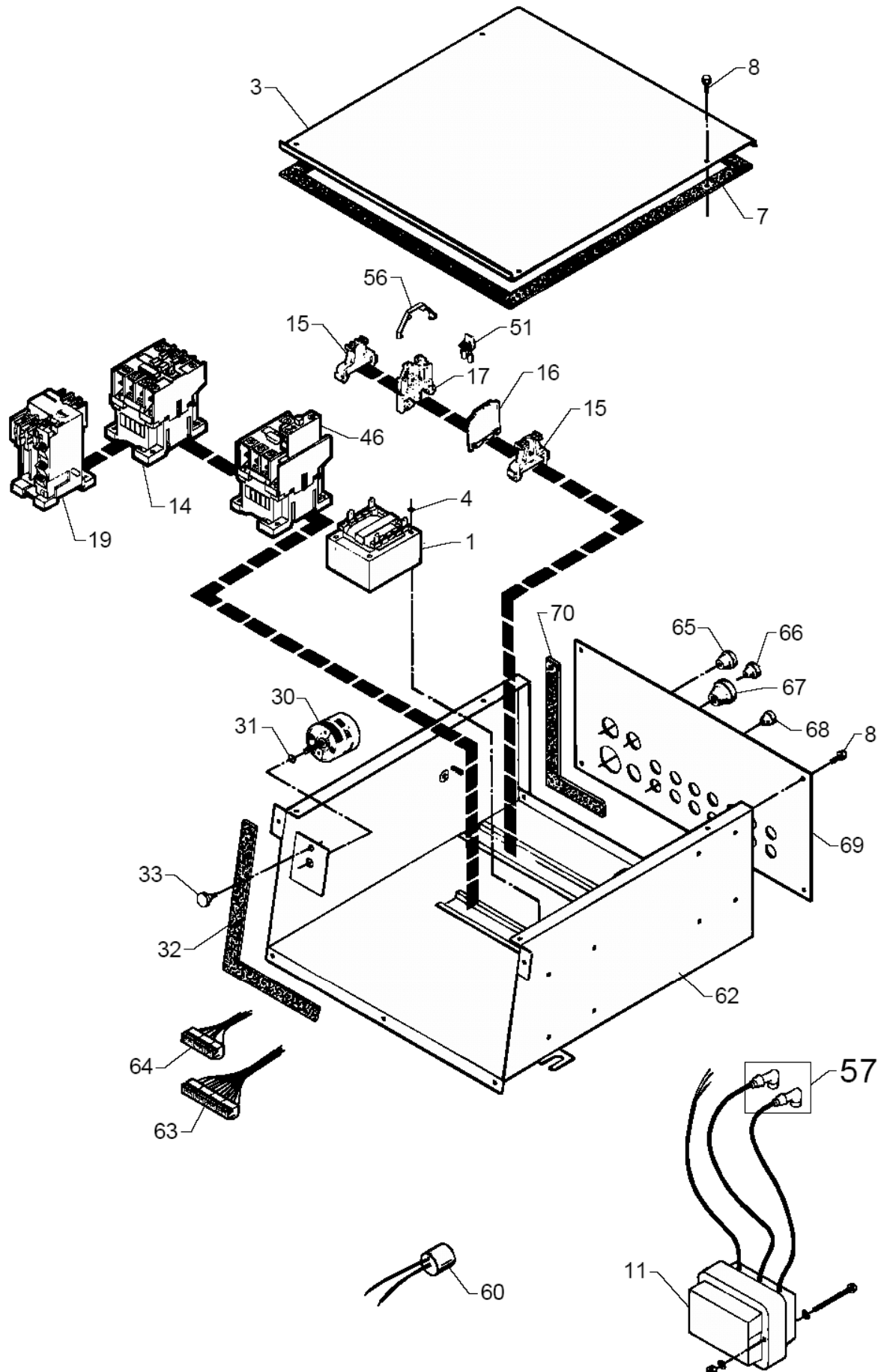
03VS

20-09-2013

ET-Liste-Nr. 03VS50

51

| 27.07.92 ⇒



Ersatzteile auf www.gluesing.net

Electrical parts from 27.02.92

03VS

20-09-2013

ET-Liste-Nr. 03VS50

52

Pos	Artikelnr.	Me	Beschreibung	
1	3821148	1	Steuerungstransformator 2 4/220	24V / 220V, I, B, N
1	3821149	1	Steuerungstransformator 24/380 4/380	24V / 380V
1	3821150	1	Steuerungstransformator 2 4/415	24V / 415V, GB
1	3821151	1	Steuerungstransformator 24/440 /440	24V / 440-480V, SGP, U
8	1803543	9	Gewindestiftschraube DIN7500-M4x10	
11	3805447	1	nicht mehr lieferbar Zuendtransformator	3X380V
11	3805454	1	Zündtransformator	3X220V, I, B, N
11	3808441	1	Zündtransformator 50-60 H nicht mehr lieferbar	3X427V, GB
14	103822306	3	Schütz CJX2-D18-B7 24V	CA3-16-10, 24V, 50/60 HZ
14	103822317	1	Schütz CJX2-D32-B7 24V	CA3-30-10, 24V, 50/60 HZ
15	3805249	1	Endhalter	
16	3807526	2	Endplatte nicht mehr lieferbar	
17	3807518	33	Reihenklemme	
19	3807773	1	Thermostat	
30	3810124	1	Drehschalter	
31	3000387	1	O-Ring 3,1 X 1,6 SMS 1586 NBR70	
32	6200745	1	GASKET FOR FRONT PLATE	
33	6200802	1	Brustschraube nicht mehr lieferbar	
46	103822307	1	Schütz CJX2-D18-B7 24V	
51	3807534	1	Zweipolige Lasche nicht mehr lieferbar	
56	3807542	6	Klemmabdeck nicht mehr lieferbar	
57	1119302	1	Reparatursatz Deckel fuer Zuendkerzen Zuendkerzen	
65	3803780	1	Tülle	TET 10-14 C
66	3803772	2	Tülle	TET 7-10C
67	3803798	1	Tülle	TET 14-20 C
68	3803764	14	Stopfbuchse TET 5-7C	TET 5-7 C
14A	3821748	1	AUXILIARY SWITCH AB 100-SB10	

Electrical parts up to 27.02.92

03VS

20-09-2013

ET-Liste-Nr. U3VSSZ

54

Pos	Artikelnr.	Me	Beschreibung	
1		1	NOTE COMMENT	UP TO 27-07-1992
2	1800168	1	NUT M3	
3	1800391	4	Schraube M4X6 GALV, DIN 7 985	
4	1800887	4	Scheibe 4,3/10,0x0,8 A DIN 125 St-zn	
5	1803329	12	CABLE BINDER BLACK	
8	3000585	1	nicht mehr lieferbar O-Ring 6,0 X3,55 DIN	
9	3802246	2	Sicherung 1.6A 250V	1.6 A, 250 V
10	3808185	1	FUSE 250V 0.25A	250MA, 250V , T 5120
11	3805967	2	FUSE	0,25 A, 250 V
12	3805587	1	Sicherung 2A 450V nicht mehr lieferbar	2 A, 450MA, AUS, CH
13	3804200	2	Schuetz, kompl, CA3-30-10 nicht mehr lieferbar	CA3-30-10
14	3804010	2	Schuetz kompl. CA3-16-10 nicht mehr lieferbar	CA3-16-10
15	103822307	2	Schütz CJX2-D18-B7 24V	CA3-16-01, AUS, CH
16	3805280	1	nicht mehr lieferbar nicht mehr lieferbar	CA3-P-H10
18	3805249	3	Endhalter	
19	3805330	1	Drehschalter	
21	3808458	1	STEERING TRANSFORMER 50-6	415 V
26	3805447	1	nicht mehr lieferbar Zuendtransformator	380V
27	3805454	1	Zündtransformator	D, (N, B, I, SGP 220V)
30	3808441	1	Zündtransformator 50-60 H nicht mehr lieferbar	GB
31	3807518	1	Reihenklemme	
32	3807906	3	Klemmleiste	
33	3806551	1	Thermorelais CT3-16-11F nicht mehr lieferbar	CT-16-11F
34	101119416	1	THERMAL RELAY CT3-32 REP.KIT	CT3-32
35	3807526	2	Endplatte nicht mehr lieferbar	
36	3807534	1	Zweipolige Lasche nicht mehr lieferbar	
37	3807542	3	Klemmabdeck nicht mehr lieferbar	
39	3807914	3	Halter	
40	6200802	1	Brustschraube nicht mehr lieferbar	
42	6400125	1	nicht mehr lieferbar Print	220V/380V

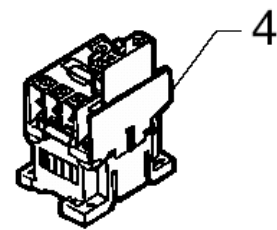
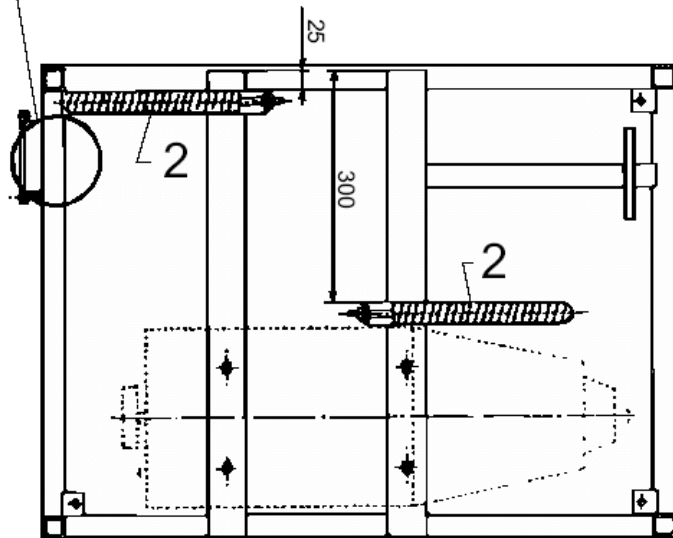
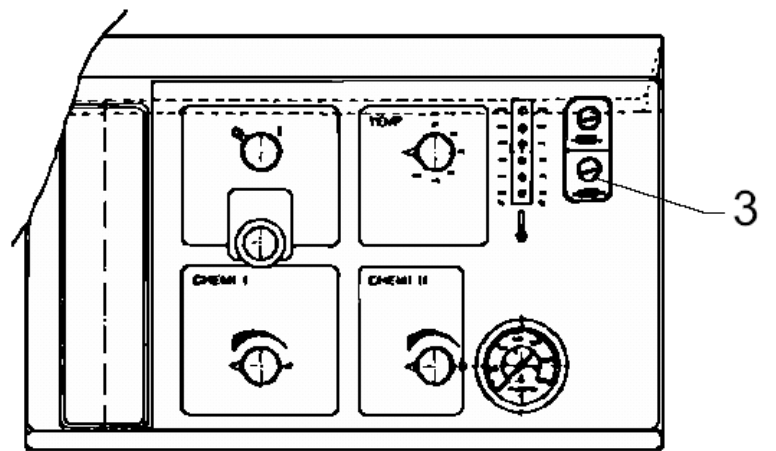
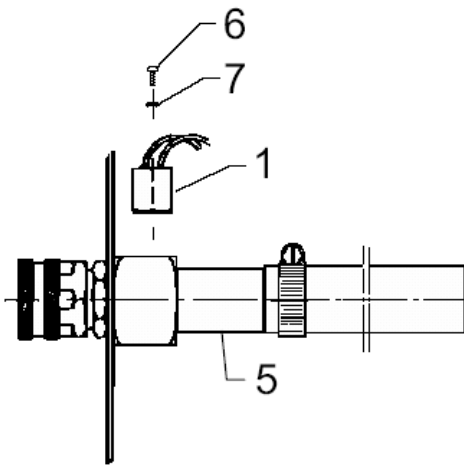
Frost protection Kit

03VS

20-09-2013

ET-Liste-Nr. 03VS54

55



Frost protection Kit

03VS

20-09-2013

ET-Liste-Nr. 03VS04

56

Pos	Artikelnr.	Me	Beschreibung
1	3807773	1	Thermostat
3	3812385	2	Feinsicherung 6,3 A Ø5x20 6.3 A, 250V
4	103822307	1	Schütz CJX2-D18-B7 24V
5	6221914	1	FILTER HOUSING. FROST PROTECT
6	1803139	2	Schraube M3 x 6 ISO 7045 St-z ISO 7045 St-zn
7	1809953	2	nicht mehr lieferbar Scheibe M3