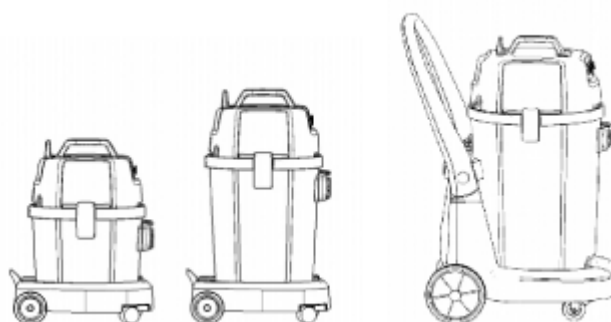


# WD120, 135, 150, 250

---

Model:  
WD 120



Stückliste Deutsch

17-10-2012

**Nilfisk**  
**ALTO**  
works for you

[www.nilfisk-alto.com](http://www.nilfisk-alto.com)

Ersatzteile auf [www.gluesing.net](http://www.gluesing.net)

# Inhalt

WD120, 135, 150, 250

<b>Motor top two motor, WD250</b>	<b>3</b>
<b>Motor top one motor, WD150</b>	<b>5</b>
<b>Motor top WD120, WD135</b>	<b>7</b>
<b>Motor top D120</b>	<b>9</b>
<b>Motor top WD135 Craftsman</b>	<b>11</b>
<b>Container WD150, WD250</b>	<b>13</b>
<b>Container D120, WD120, WD135</b>	<b>15</b>
<b>FAHRUNTERSATZ</b>	<b>17</b>
<b>Front nozzle WD150, WD250</b>	<b>19</b>
<b>Düsen, Rohre und Schläuche</b>	<b>21</b>
<b>Filter und Filtersack</b>	<b>23</b>
<b>VERDRAHTUNGSPLAN</b>	<b>25</b>

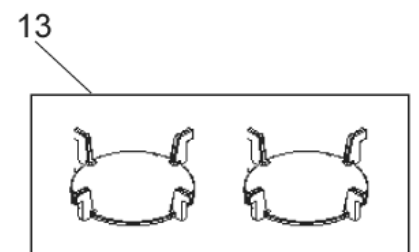
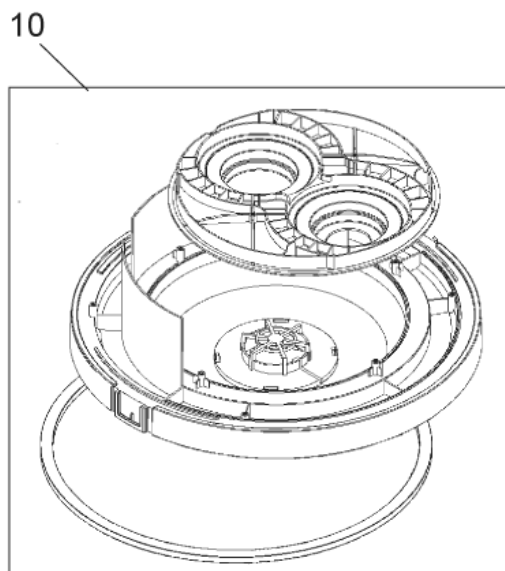
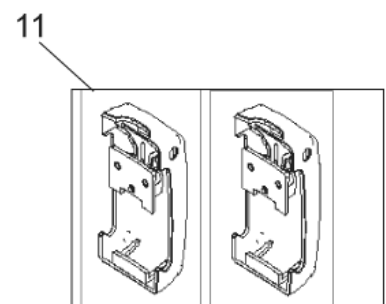
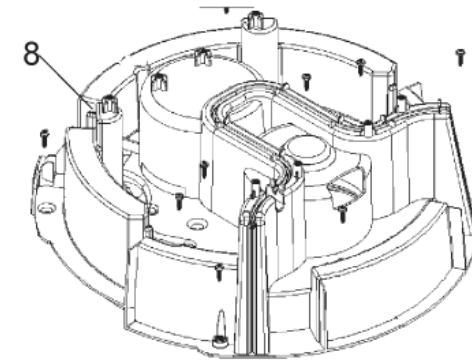
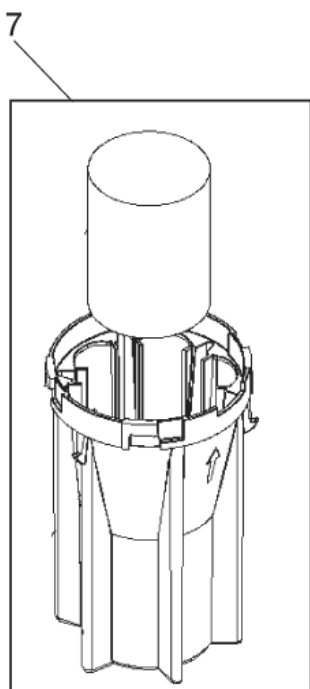
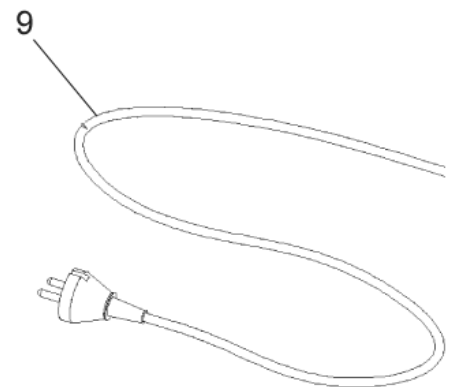
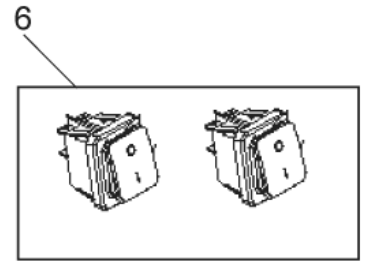
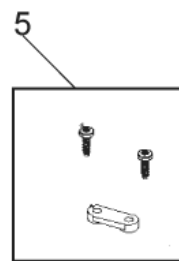
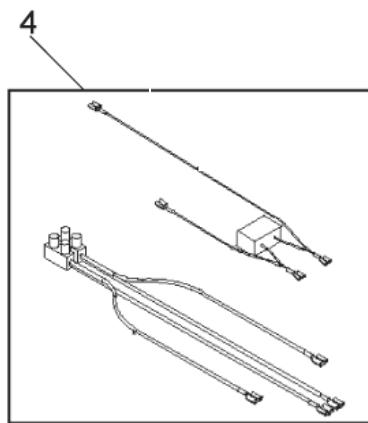
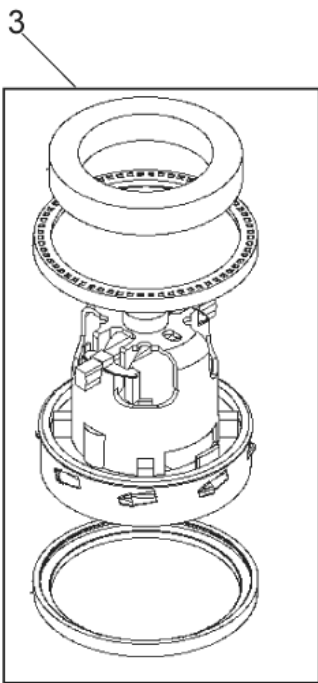
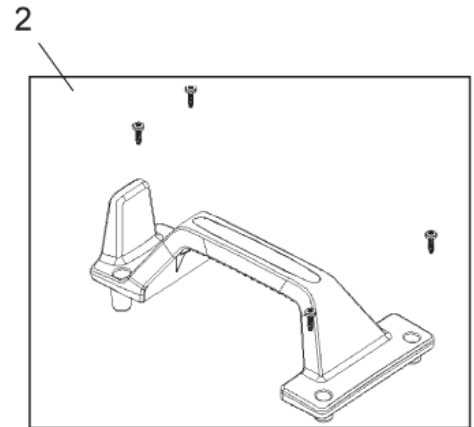
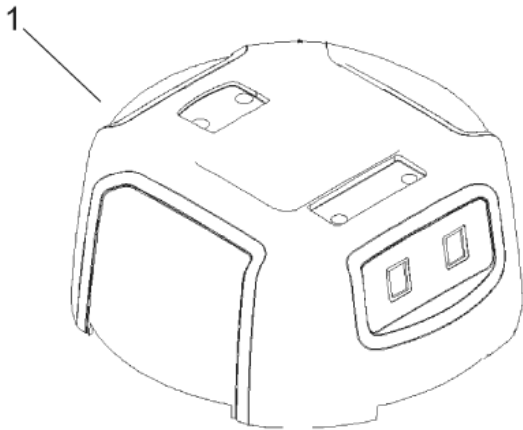
# Motor top two motor, WD250

WD120, 135, 150, 250

17-10-2012

ET-Liste-Nr.  
WD12013512

3



# Motor top two motor, WD250

WD120, 135, 150, 250

17-10-2012

ET-Liste-Nr.  
WD12013512

4

Pos	Artikelnr.	Me	Beschreibung
1	140 9530 500	1	Motorhaube f. GWD300 (2-Motor)
2	140 8651 510	1	Griff kpl. f. MAXXI
3	140 8689 500	1	Motor 220-240V f. GWD320/ 335/Maxxi
3	140 8689 510	1	Motor 100-120V f. GWD/ Maxxi
4	140 7620 530	1	Störschutz
5	140 6560 500	1	ANTI STRAIN CLIP
6	140 9537 500	1	Schalter 2pol.
7	140 8680 500	1	Korb f. Schwimmerventil
8	140 9523 500	1	Motorabdeckung f. 2 Motoren
9	12222501	1	Netzleitung Set 10 m EU
9	12222503	1	CORD SET UK L 10M
10	140 9508 510	1	Gehäuse (f. 2 Motoren)
11	140 8691 620	2	Verschlußklammer f. GWD/Maxxi
13	140 9526 500	2	Ventilscheibe

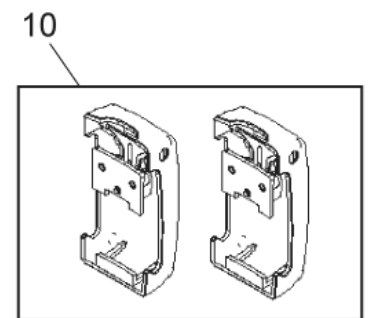
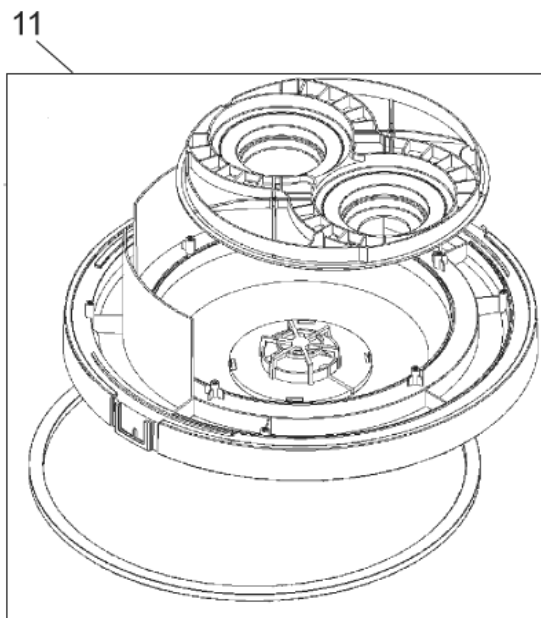
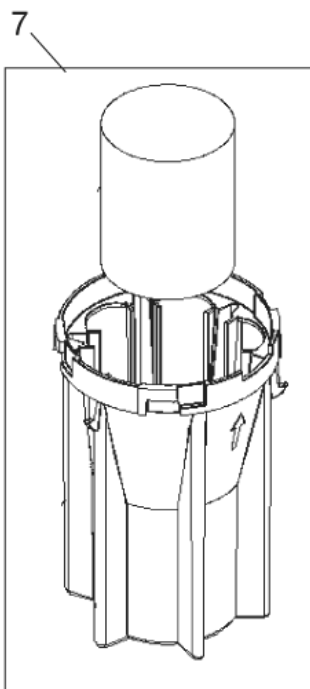
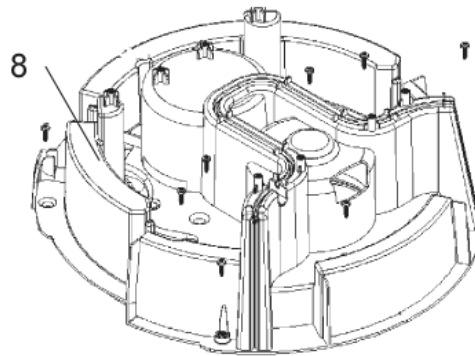
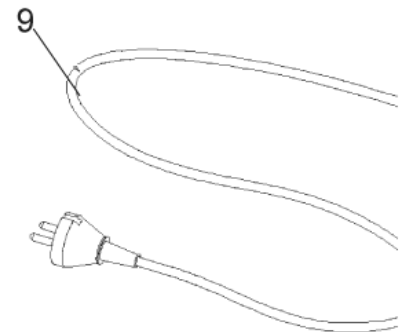
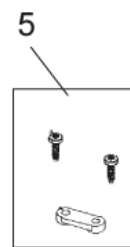
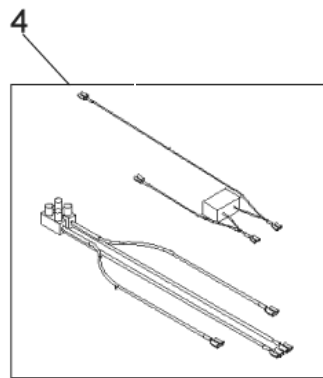
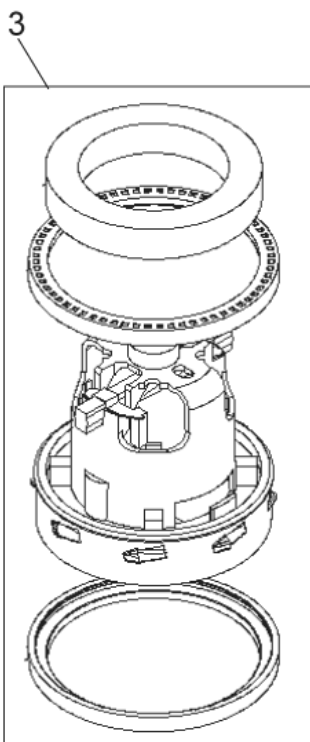
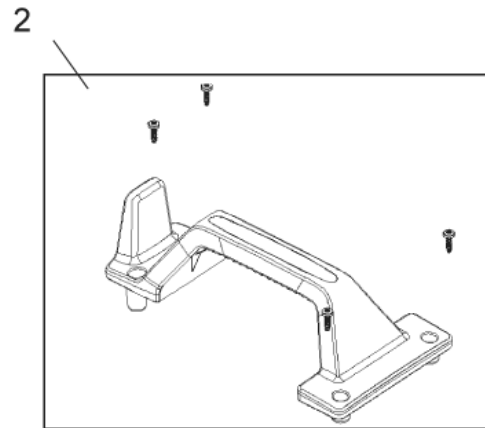
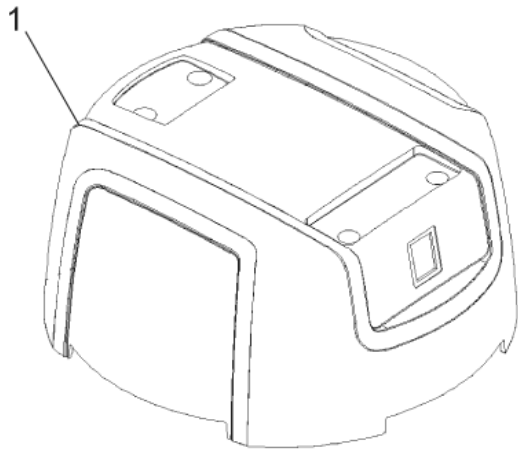
# Motor top one motor, WD150

WD120, 135, 150, 250

17-10-2012

ET-Liste-Nr.  
WD12013511

5



# Motor top one motor, WD150

WD120, 135, 150, 250

17-10-2012

ET-Liste-Nr.  
WD12013511

6

Pos	Artikelnr.	Me	Beschreibung
1	140 9532 500	1	Motorkappe
2	140 8651 510	1	Griff kpl. f. MAXXI
3	140 8689 500	1	Motor 220-240V f. GWD320/ 335/Maxxi
3	140 8689 510	1	Motor 100-120V f. GWD/ Maxxi
4	140 7042 500	1	Kabel, intern f. GWD
5	140 6560 500	1	ANTI STRAIN CLIP
6	107404540	1	SWITCH 0-1 DOUBLE POLE SET
7	140 8680 500	1	Korb f. Schwimmentil
8	140 9534 500	1	COVER FAN UNIT GWD350/375
9	12222501	1	Netzleitung Set 10 m EU
9	12222503	1	CORD SET UK L 10M
10	140 8691 620	2	Verschlußklammer f. GWD/Maxxi
11	140 9508 500	1	Gehäuse (1-Motor)

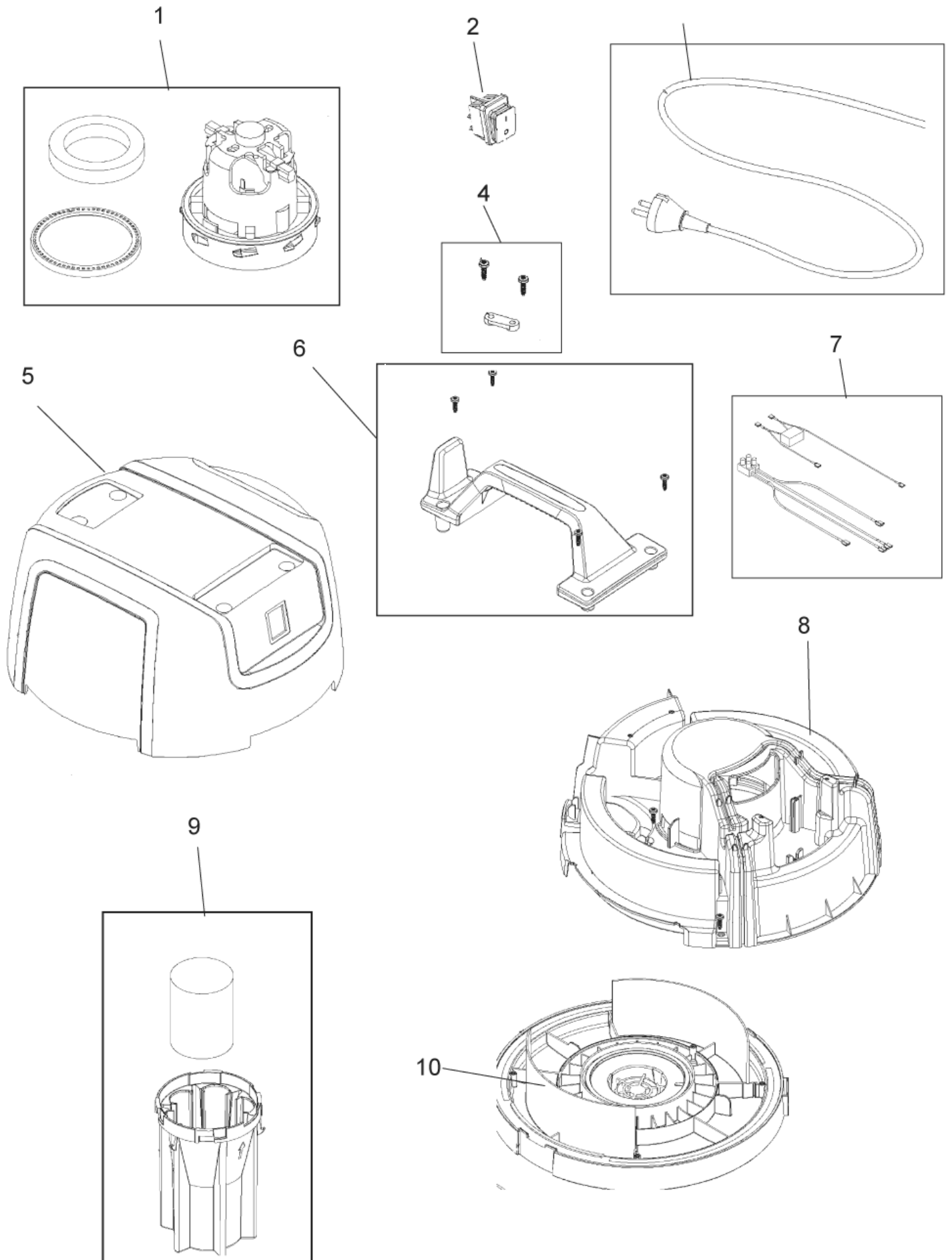
# Motor top WD120, WD135

WD120, 135, 150, 250

17-10-2012

ET-Liste-Nr.  
WD12013502

7



Ersatzteile auf [www.gluesing.net](http://www.gluesing.net)

# Motor top WD120, WD135

WD120, 135, 150, 250

17-10-2012

ET-Liste-Nr.  
WD12013502

8

Pos	Artikelnr.	Me	Beschreibung
1	140 8689 500	1	Motor 220-240V f. GWD320/ 335/Maxxi
1	140 8689 510	1	Motor 100-120V f. GWD/ Maxxi
1	140 8689 520	1	FAN UNIT BP 1000W 100-120V
2	107404540	1	SWITCH 0-1 DOUBLE POLE SET
3	12222501	1	Netzleitung Set 10 m EU
3	12222503	1	CORD SET UK L 10M
4	140 6560 500	1	ANTI STRAIN CLIP
5	140 8668 500	1	Abdeckung, schwarz
6	140 8651 510	1	Griff kpl. f. MAXXI
7	140 7042 500	1	Kabel, intern f. GWD
8	140 8653 500	1	Motorabdeckung GWD320/335
9	140 8680 500	1	Korb f. Schwimmerventil
10	140 8664 510	1	CHASSIS GWD 300-SERIES BLACK



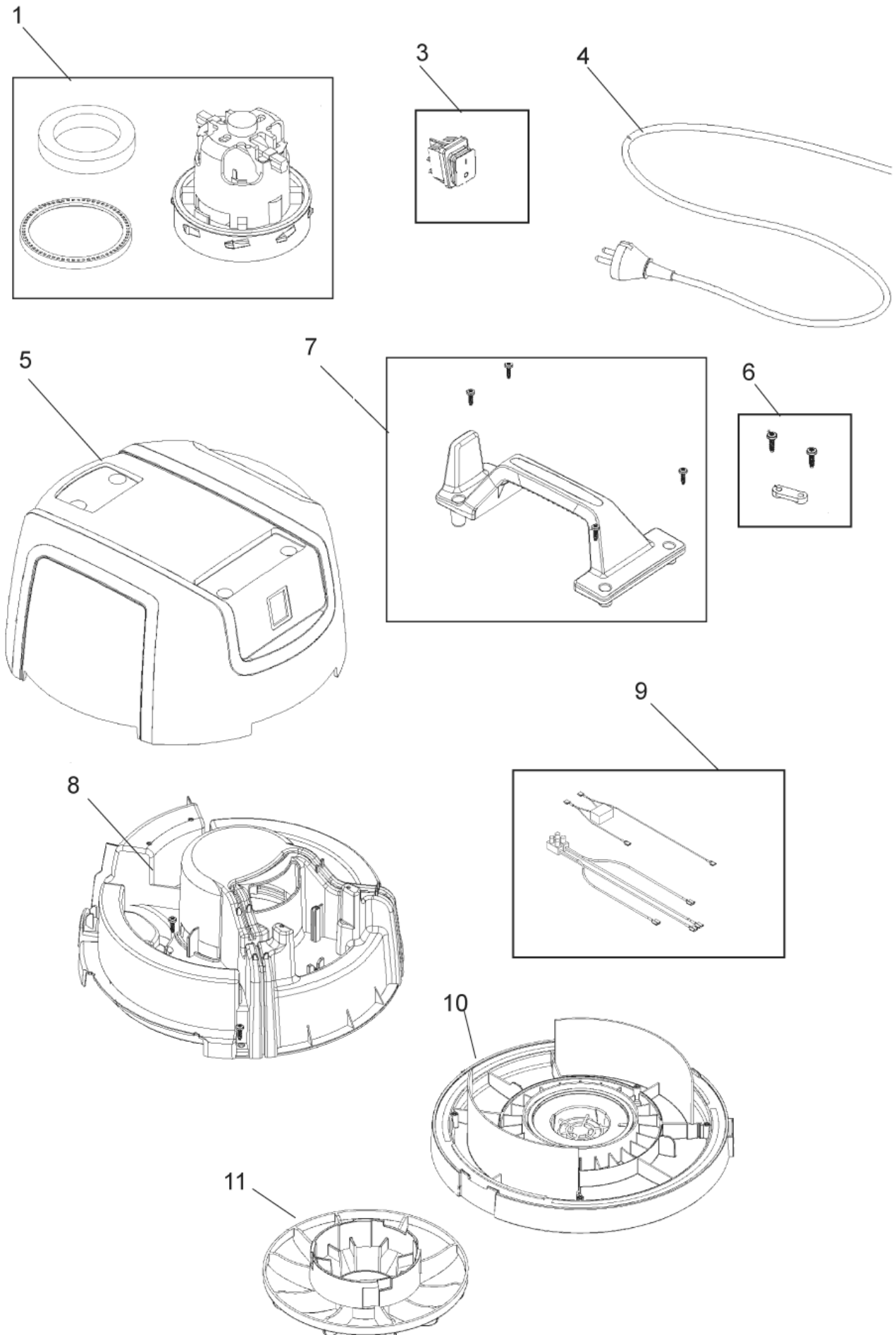
# Motor top D120

WD120, 135, 150, 250

17-10-2012

ET-Liste-Nr.  
WD12013501

9



# Motor top D120

WD120, 135, 150, 250

17-10-2012

ET-Liste-Nr.  
WD12013501

10

Pos	Artikelnr.	Me	Beschreibung
1	140 8689 500	1	Motor 220-240V f. GWD320/ 335/Maxxi
1	140 8689 510	1	Motor 100-120V f. GWD/ Maxxi
3	107404540	1	SWITCH 0-1 DOUBLE POLE SET
4	12222501	1	Netzleitung Set 10 m EU
4	12222503	1	CORD SET UK L 10M
5	140 8668 500	1	Abdeckung, schwarz
6	140 6560 500	1	ANTI STRAIN CLIP
7	140 8651 510	1	Griff kpl. f. MAXXI
8	140 8653 500	1	Motorabdeckung GWD320/335
9	140 7042 500	1	Kabel, intern f. GWD
10	140 8664 510	1	CHASSIS GWD 300-SERIES BLACK
11	140 8659 500	1	Korb

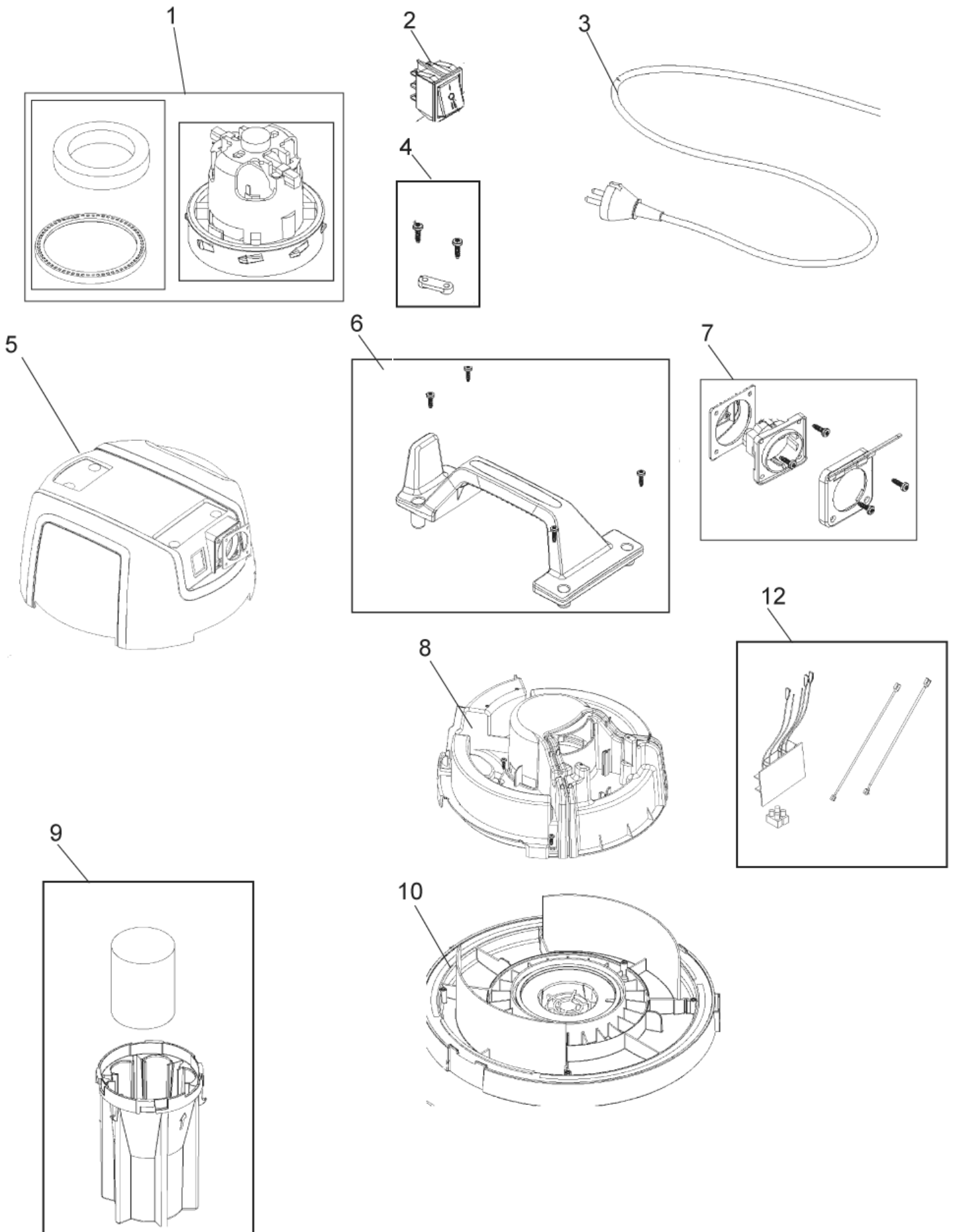
# Motor top WD135 Craftsman

WD120, 135, 150, 250

17-10-2012

ET-Liste-Nr.  
WD12013503

11



Ersatzteile auf [www.gluesing.net](http://www.gluesing.net)

# Motor top WD135 Craftsman

WD120, 135, 150, 250

17-10-2012

ET-Liste-Nr.  
WD12013503

12

Pos	Artikelnr.	Me	Beschreibung
1	140 8689 500	1	Motor 220-240V f. GWD320/ 335/Maxxi
1	140 8689 510	1	Motor 100-120V f. GWD/ Maxxi
2	140 8677 500	1	SWITCH CRAFTSMAN GWD 320
3	140 5669 500	1	CORD SET EU 10.5M
3	140 6777 500	1	CORD SET UK 10M
4	140 6560 500	1	ANTI STRAIN CLIP
5	140 8669 500	1	COVER TOP GWD 300-SERIES BLACK
6	140 8651 510	1	Griff kpl. f. MAXXI
7	140 8690 500	1	elektr. Anschluß EU-Stecker
7	140 8690 510	1	ELECTRIC OUTLET F/UK-PLUG
8	140 8653 500	1	Motorabdeckung GWD320/335
9	140 8680 500	1	Korb f. Schwimmerventil
10	140 8664 510	1	CHASSIS GWD 300-SERIES BLACK
12	140 8679 500	1	CIRCUIT BOARD

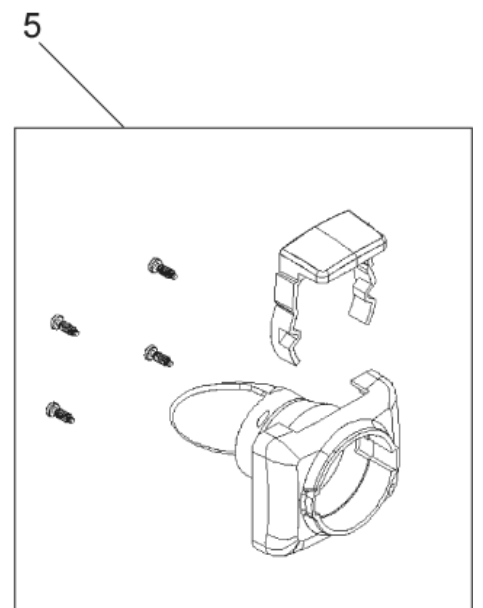
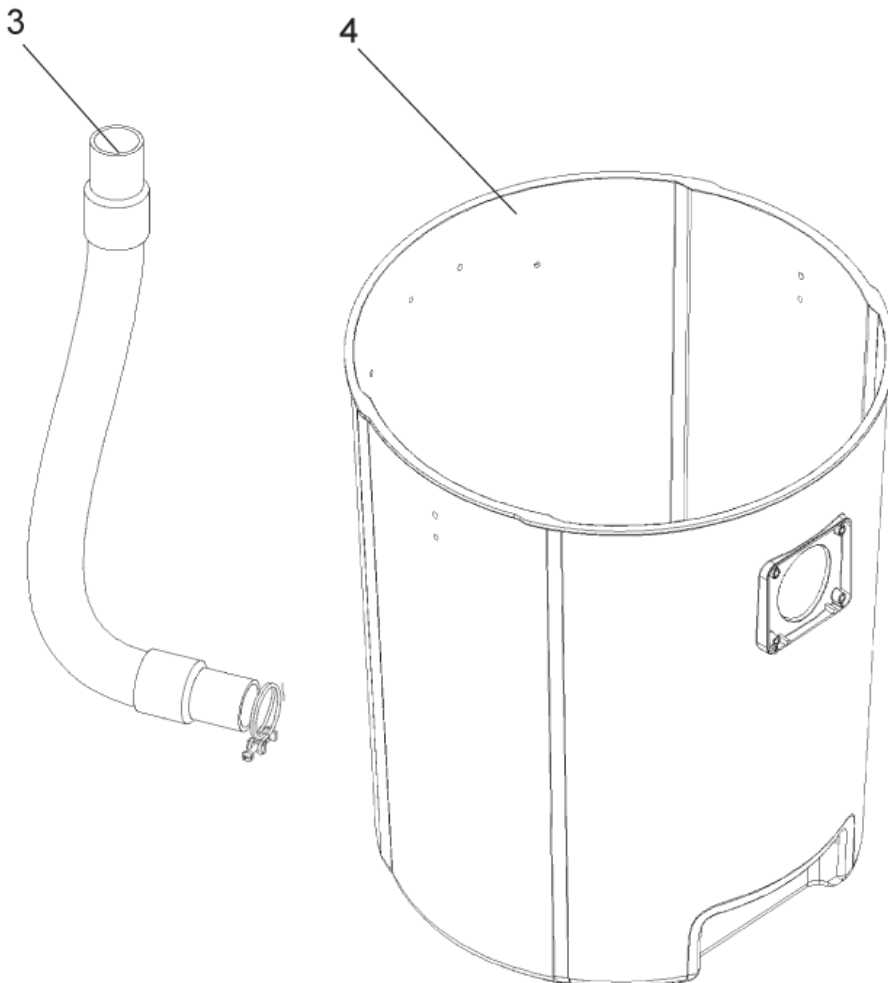
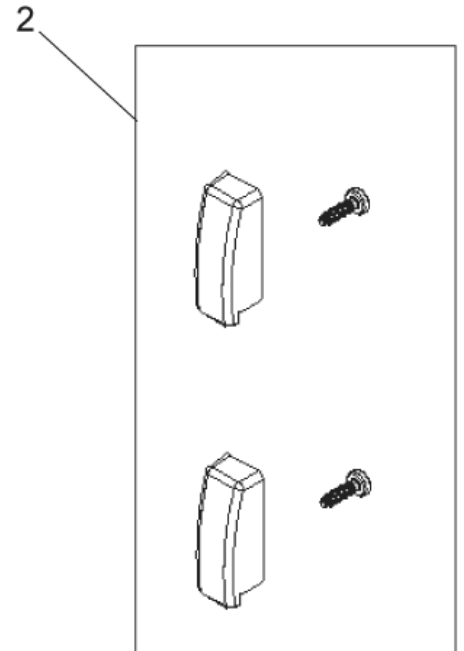
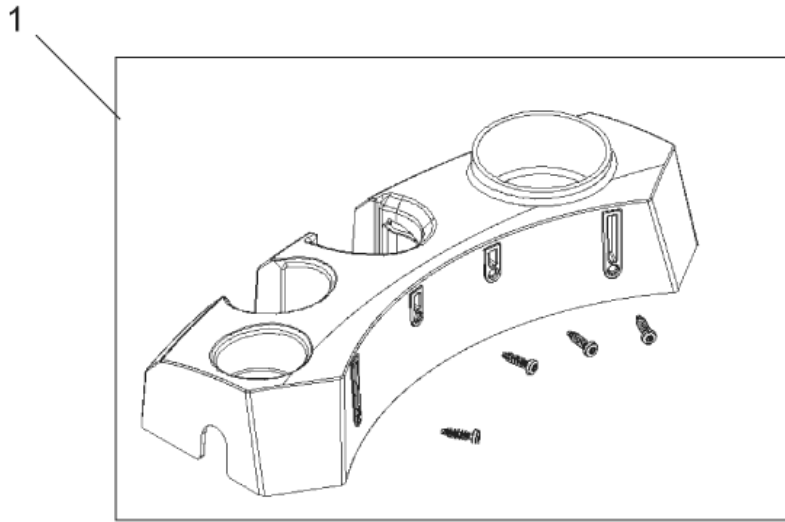
# Container WD150, WD250

WD120, 135, 150, 250

17-10-2012

ET-Liste-Nr.  
WD12013505

13



# Container WD150, WD250

WD120, 135, 150, 250

17-10-2012

ET-Liste-Nr.  
WD12013505

14

Pos	Artikelnr.	Me	Beschreibung
1	140 9517 510	1	Halterung f. Behälter 50/75L inkl. Schrauben
2	140 8685 500	2	Kesselklammer GWD 350/375
3	140 7604 500	1	Schlauch 32mm/0,53m GWD/MAXXI
4	140 9538 520	1	CONTAINER 50L NO DRAIN HOSE
5	140 7204 520	1	INLET GWD 300-SERIES BLACK

# Container D120, WD120, WD135

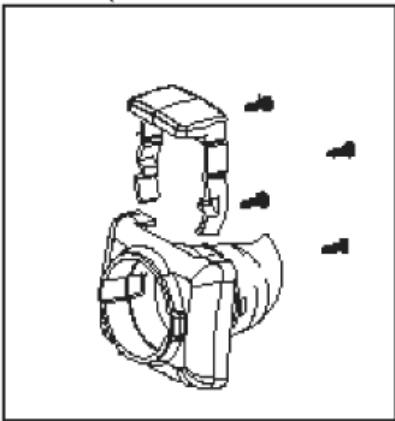
WD120, 135, 150, 250

17-10-2012

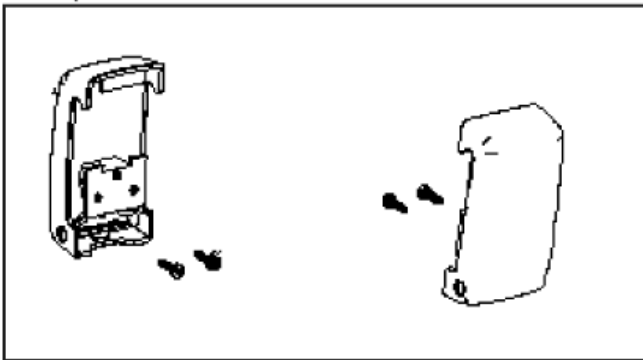
ET-Liste-Nr.  
WD12013504

15

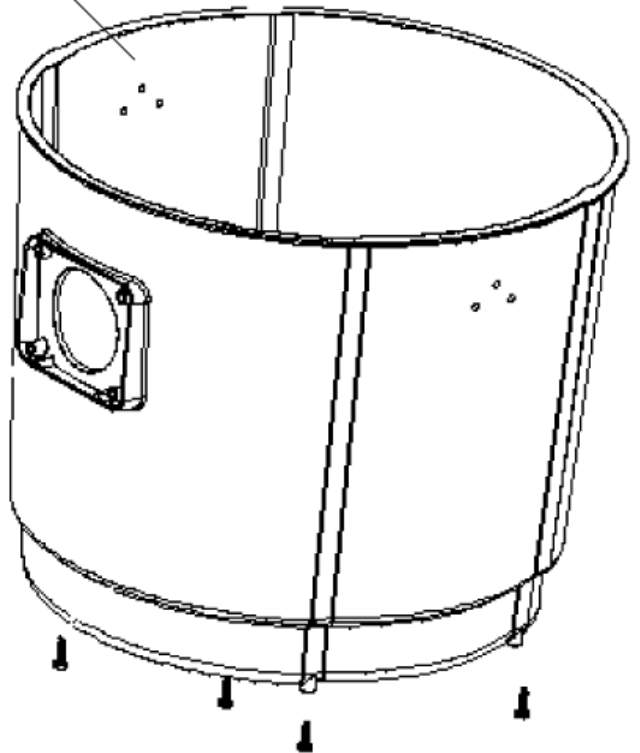
1



2



3



# Container D120, WD120, WD135

WD120, 135, 150, 250

17-10-2012

ET-Liste-Nr.  
WD12013504

16

Pos	Artikelnr.	Me	Beschreibung
1	140 7204 520	1	INLET GWD 300-SERIES BLACK
2	140 8691 520	2	Kesselklammer
3	140 8672 530	1	CONTAINER 35L BLUE ALTO



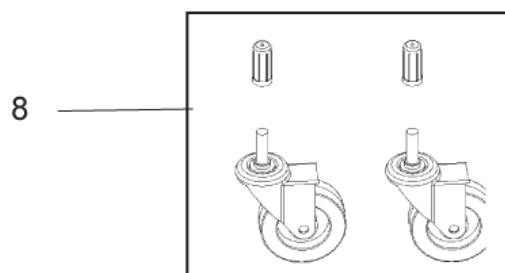
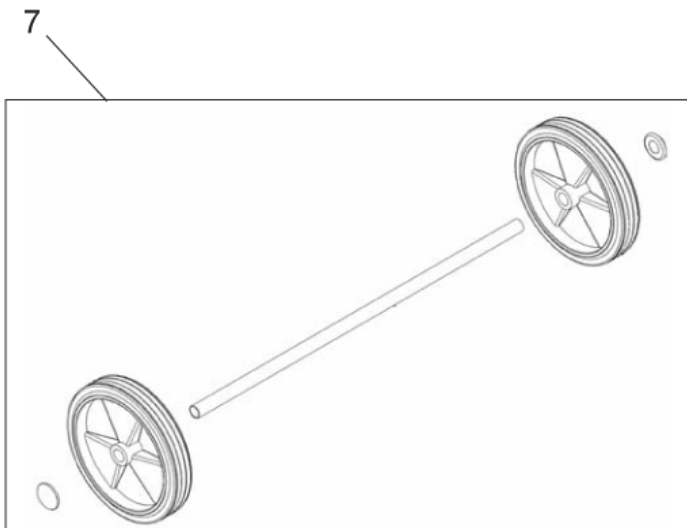
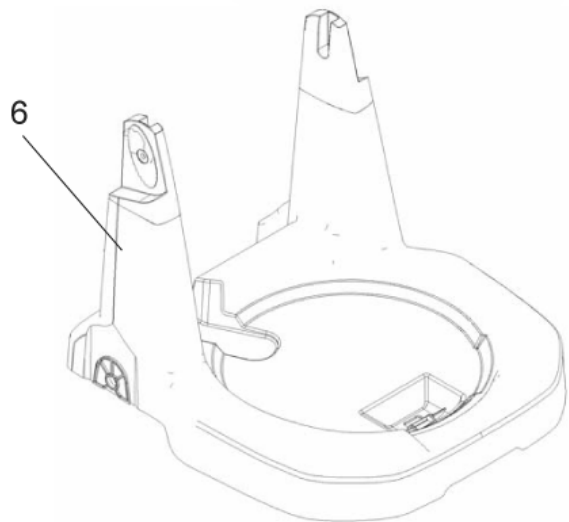
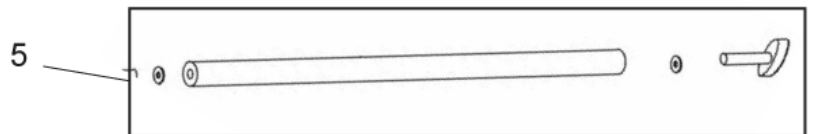
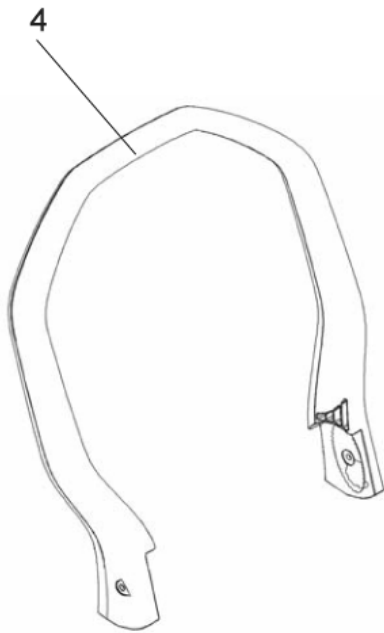
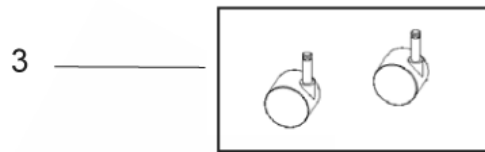
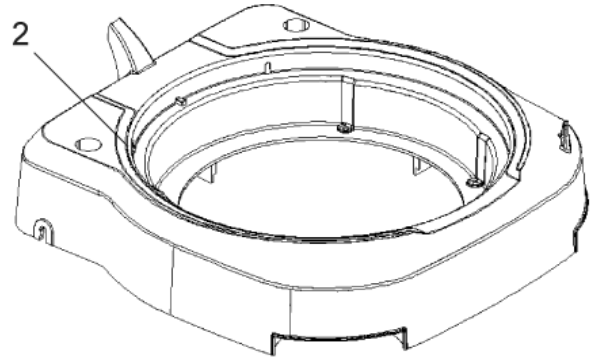
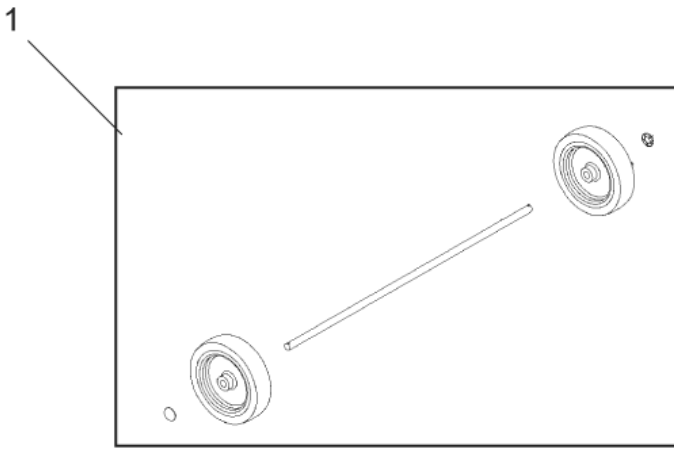
# FAHRUNTERSATZ

WD120, 135, 150, 250

17-10-2012

ET-Liste-Nr.  
WD12013506

17



# FAHRUNTERSATZ

WD120, 135, 150, 250

17-10-2012

ET-Liste-Nr.  
WD12013506

18

Pos	Artikelnr.	Me	Beschreibung	
1	140 8446 600	2	Rad-Satz GD 320,GWD 320,GWD 335	D 120 WD 120, WD 135
2	140 8662 520	1	Rahmen f. Fahrgestell (blau)	D 120 WD 120, WD 135
3	140 6422 500	2	Lenkrollen-Kit (2Stck.) f. UZ 934	D 120 WD 120, WD 135
4	140 9519 510	1	HANDLE F. TROLLEY GWD 300-SER.	WD 150, WD 250
5	140 9544 500	1	Steckachse	WD 150, WD 250
6	140 9518 510	1	Rahmen f. Fahrgestell WD7	WD 150, WD 250
7	140 8156 500	2	Radsatz (2) f. GWD350/375	WD 150, WD 250
8	140 5476 500	2	Lenkrollen (2Stck.)	WD 150, WD 250

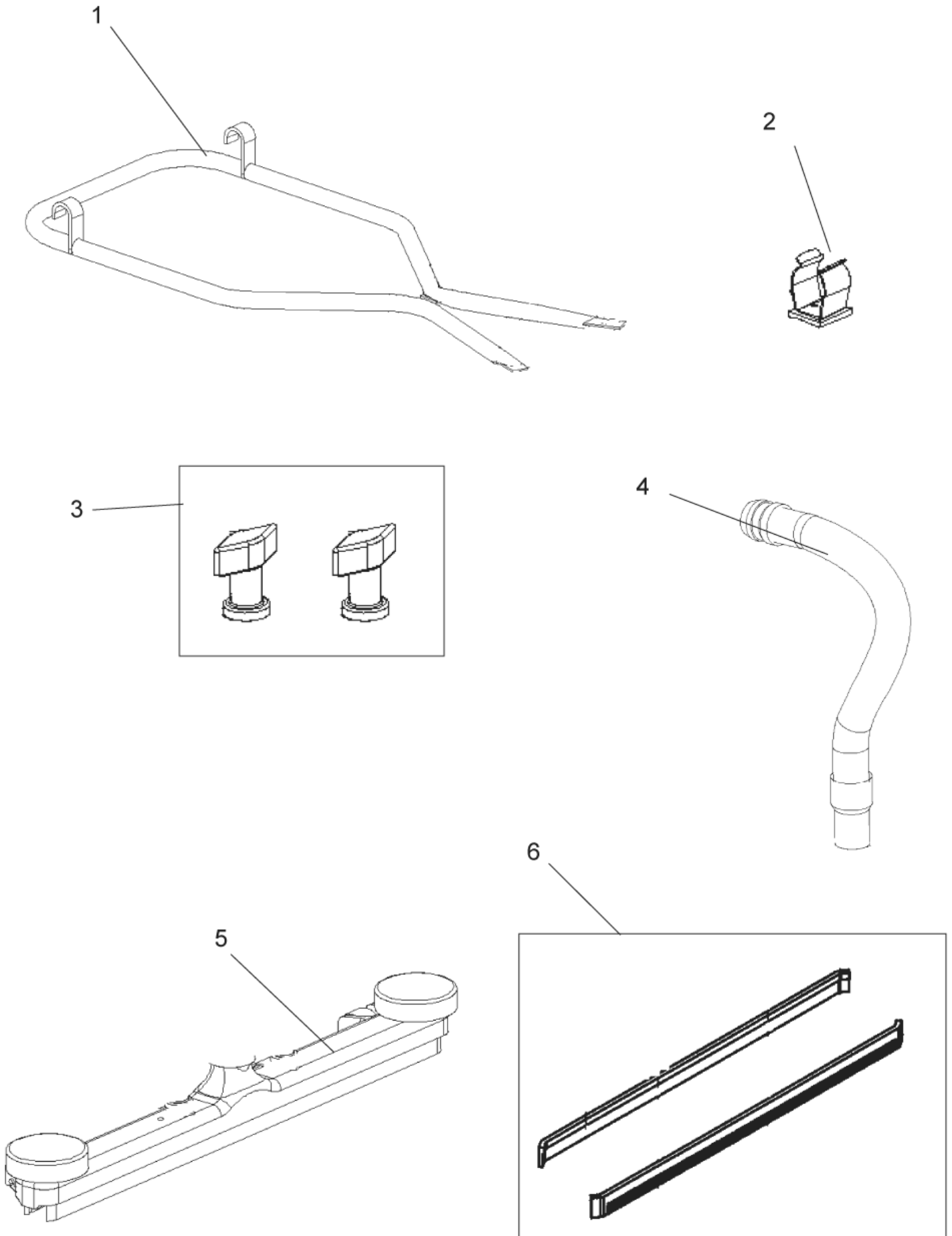
# Front nozzle WD150, WD250

WD120, 135, 150, 250

17-10-2012

ET-Liste-Nr.  
WD12013507

19



# Front nozzle WD150, WD250

WD120, 135, 150, 250

17-10-2012

ET-Liste-Nr.  
WD1201350/

20

Pos	Artikelnr.	Me	Beschreibung
1	140 9546 500	1	FRAME F. FRONT NOZZLE
2	140 9558 500	1	Klammer f. Düse GWD350/375
3	140 7947 500	2	NUT THUMB 5/16
4	140 2148 500	1	Absaugschlauch, Frontdüse
5	56209088	1	Saugleiste, 61cm
6	56105533	2	Gummileiste

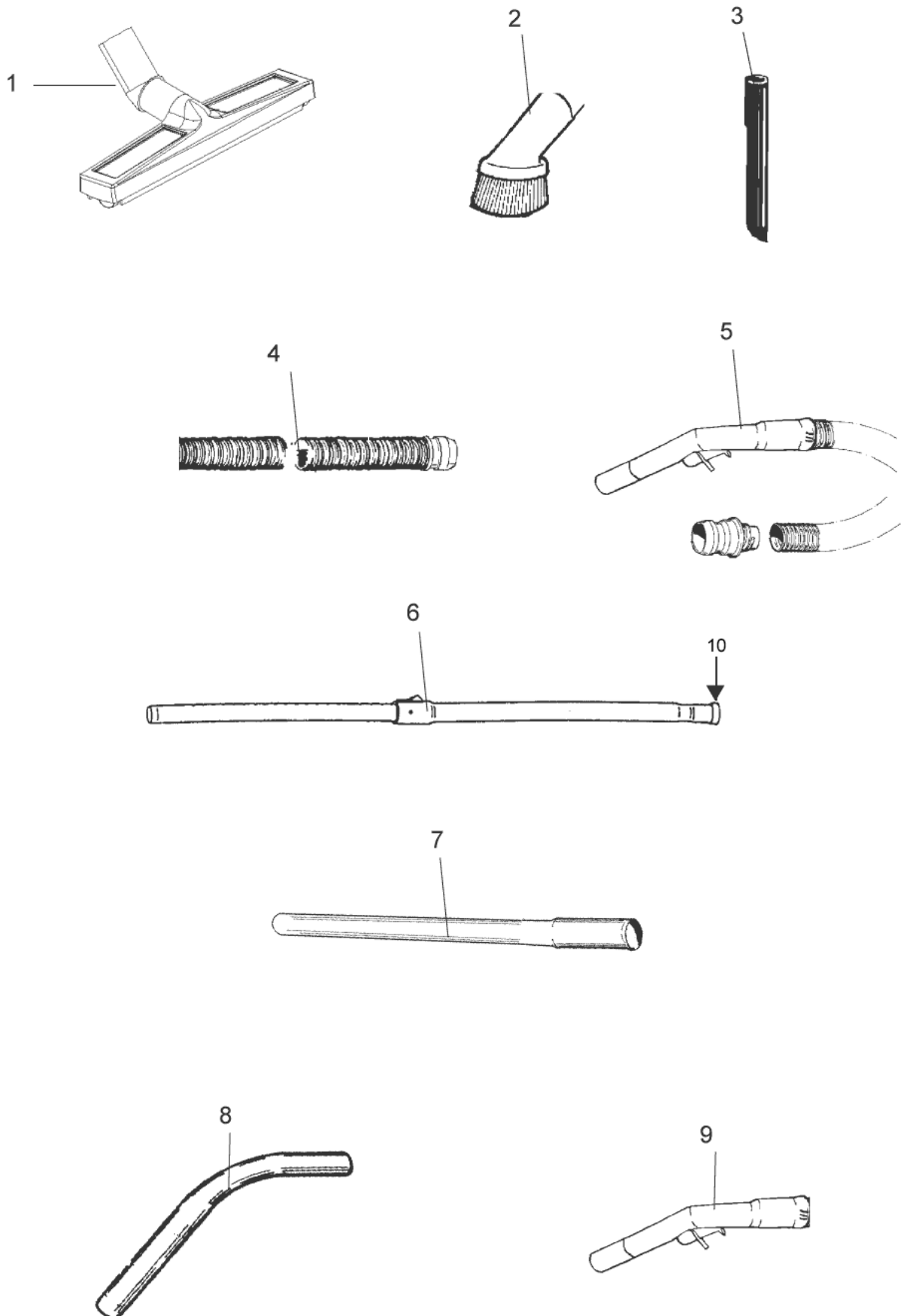
# Düsen, Rohre und Schläuche

WD120, 135, 150, 250

17-10-2012

ET-Liste-Nr.  
WD12013508

21



# Düsen, Rohre und Schläuche

WD120, 135, 150, 250

17-10-2012

ET-Liste-Nr.  
WD12013508

22

Pos	Artikelnr.	Me	Beschreibung
1	140 9598 500	1	Nassbodendüse f. GD/GWD
1	140 9598 510	1	Hartbodendüse f. GD/GWD
1	140 9598 520	1	Nassbodendüse f. GWD 40 mm
1	140 9598 530	1	Hartbodendüse f. GWD 40 mm
2	140 8244 500	1	Bürstendüse, rund D32
3	140 8012 500	1	Fugendüse
3	140 9599 500	1	Fugendüse f. GWD
4	140 9595 500	1	Schlauch f. GWD 350/375 40 mm ohne geb.Rohr
5	140 6430 500	1	Schlauch 32mm /1,9 m
6	81906500	1	Teleskoprohr 32/1130mm
7	140 8246 040	1	Stahlrohr 50cm f. Viking/ GD320/GWD335
7	140 9597 500	1	Verläng.-Rohr (1 Stck.)
8	140 9596 500	1	geb. Rohr, 40mm
9	140 7584 500	1	Handrohr gebogen UZ 964, 32 mm
10	81948300	1	RING WITH 4 TAPS FOR 81906500 For tube 81906500

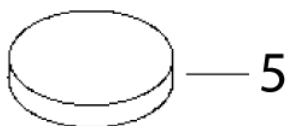
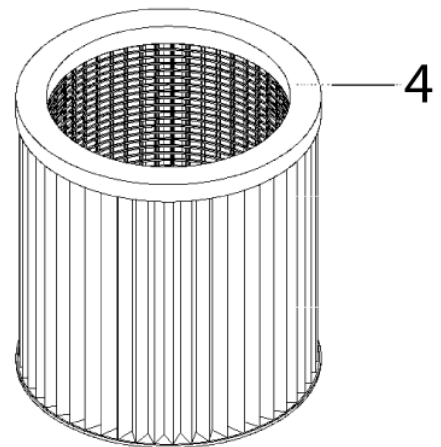
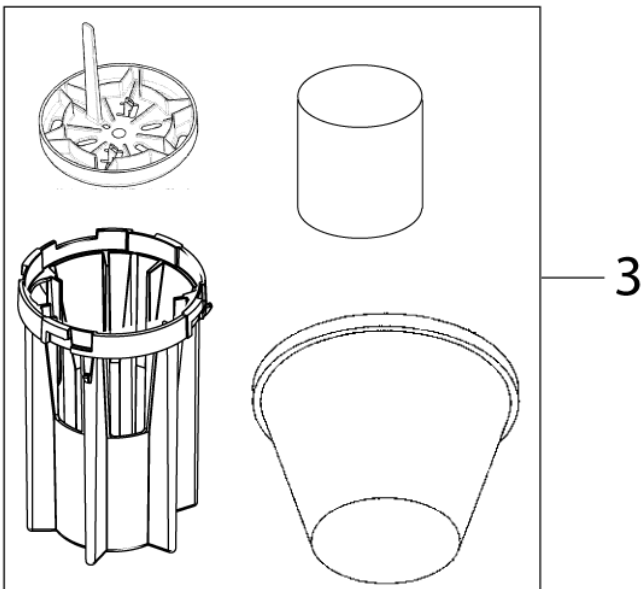
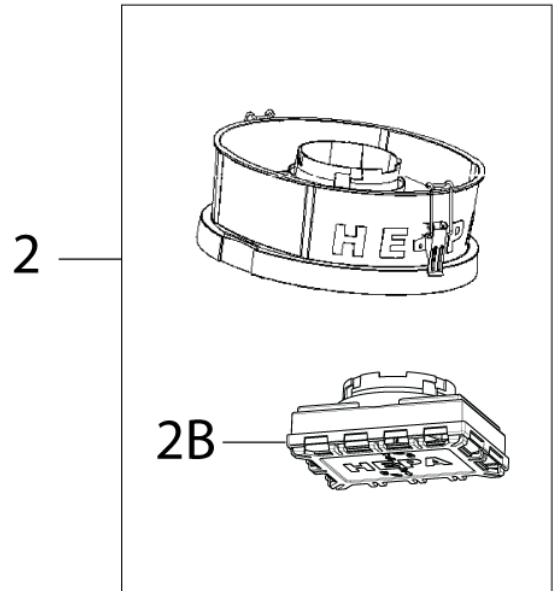
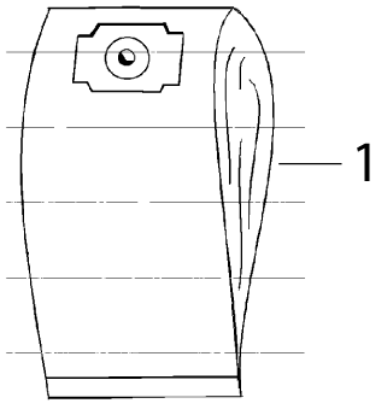
# Filter und Filtersack

WD120, 135, 150, 250

17-10-2012

ET-Liste-Nr.  
WD12013509

23



# Filter und Filtersack

WD120, 135, 150, 250

17-10-2012

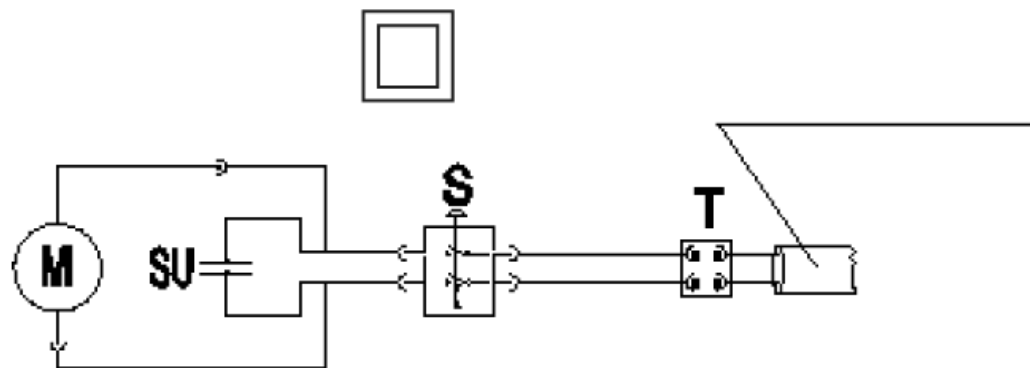
ET-Liste-Nr.  
WD12013509

24

Pos	Artikelnr.	Me	Beschreibung
1	147 0745 010	3	Filtersack 3 Set-3 Papier
1	147 0746 010	3	Filtersack MAXXI 7, 7DUO Set 3 Papier
2	140 8670 510	1	COVER HEPA GWD 300-SERIE BLACK
3	140 8658 500	1	Einlegetuchfilter MAXXI3
3	140 8658 510	1	Filtersack f. GD 320
3	140 9512 500	1	Filtersack MAXXI/GWD VPE 1 Stück
4	140 8686 500	1	Filterpatrone
5	140 8682 500	1	Filter-Pad Motorturbine MAXXI7
2B	140 8678 500	1	Hepa-Filter, kpl.

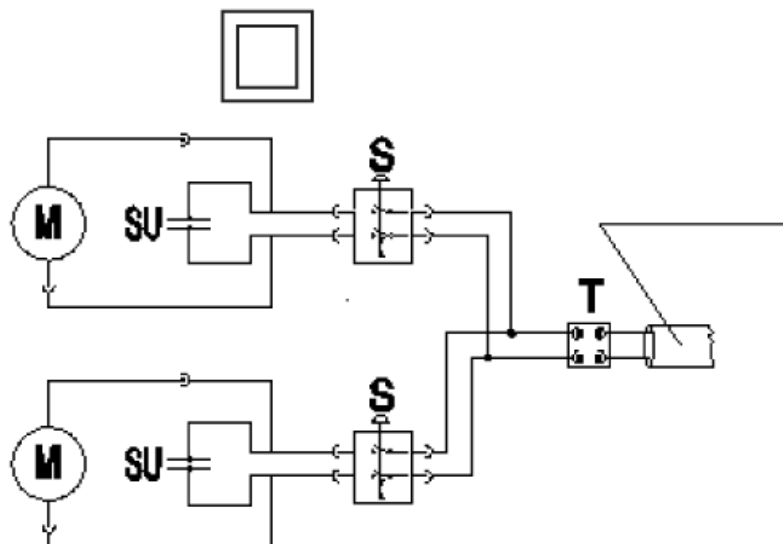


## ONE MOTOR VERSIONS - DOUBLE INSULATED



**M= MOTOR - FAN UNIT**  
**S= SWITCH**  
**SU=SUPPRESSOR UNIT**  
**T=TERMINAL BLOCK**

## TWO MOTOR VERSIONS - DOUBLE INSULATED



**M= MOTOR - FAN UNIT**  
**S= SWITCH**  
**SU=SUPPRESSOR UNIT**  
**T=TERMINAL BLOCK**

# VERDRÄHTUNGSPLAN

WD120, 135, 150, 250

17-10-2012

ET-Liste-Nr.  
WD12013510

26