

DYNAMIC, DYNAMIC X-TRA

Model:

DYNAMIC 6950

DYNAMIC 7050

DYNAMIC 7150

DYNAMIC 7650 X-TRA

DYNAMIC GARDEN 7150

DYNAMIC PATIO 7150

DYNAMIC STD

DYNAMIC X-TRA



Stückliste Deutsch

22-01-2013

Nilfisk
ALTO
works for you

www.nilfisk-alto.com

Ersatzteile auf www.gluesing.net

Inhalt

DYNAMIC, DYNAMIC X-TRA

Chassis, X-TRA	3
Rahmen	5
Motorpumpeneinheit	7
Zubehör/ Sonstiges	9
Motor pump unit, X-TRA	11

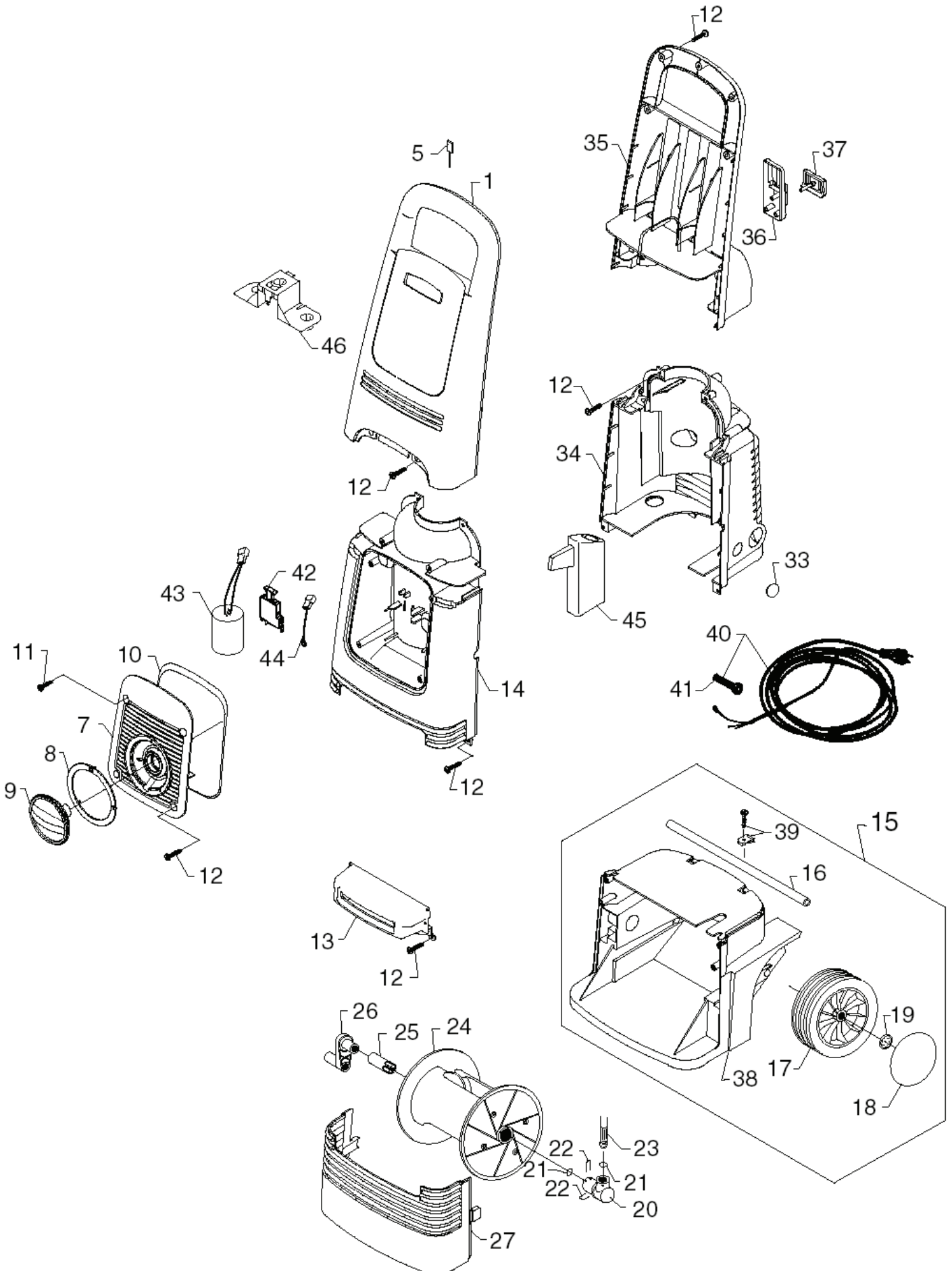
Chassis, X-TRA

DYNAMIC, DYNAMIC X-TRA

22-01-2013

ET-Liste-Nr. DYN03

3



Ersatzteile auf www.gluesing.net

Chassis, X-TRA

DYNAMIC, DYNAMIC X-TRA

22-01-2013

ET-Liste-Nr. DYN03

4

Pos	Artikelnr.	Me	Beschreibung
1	6526201	1	nicht mehr lieferbar Verkleidung Oberteil
5	6520844	1	Düsenreinigungsnadel schwarz (Ers. f. 6520847)
7	6526575	1	Abdeckplatte schwarz Ku
8	6526469	1	Dichtring f. S/S Knopf
9	6526471	1	Bedienknopf START-STOPP
10	6526463	1	Dichtschnur
11	1814508	1	Schraube EJOT- K50x16 T25 WN 1452 sw-zn
12	101814782	20	Schraube KB50 x 18
13	6526406	1	Schlauchführung nicht mehr lieferbar
14	6526428	1	Verkleidung vorne Mittelt eil
15	6526202	1	Reparatursatz Schlauchtrommel nicht mehr lieferbar
16	6526527	1	Achse nicht mehr lieferbar
17	6526560	2	Rad P406/P411
18	6526565	2	Radkappe "ALTO" blau (P406/P411)
18	6526566	2	Radkappe Alto Blau nicht mehr lieferbar
19	1814243	2	nicht mehr lieferbar Klemmring ø13/25,0x2,4 12
20	6526495	1	Anschlusssteil
21	3002144	2	O-Ring 14,3 X 2,4 SMS 1586 NBR70
22	6526487	2	Verschlussbügel RF
23	6526492	1	Schlauch
24	6526021	1	Schlauchtrommel kompl. nicht mehr lieferbar
25	6526477	1	Achse f. Schlauchtrommel
26	6526011	1	Kurbel fuer Schlauchtrommel
27	6526509	1	nicht mehr lieferbar nicht mehr lieferbar
33	6526421	1	RUBBER PLUG
34	6526416	1	Verkleidung hinten "Dynam ic"
35	6526451	1	Gehäuse mit Griffteil hinten "Dynam ic"
36	6526499	1	Kabelhalter f. ACTIVE 2050 X-Tra
37	6526483	1	nicht mehr lieferbar Puffer
38	6526590	1	Gehäuse für Schlauchtrommel nicht mehr lieferbar
39	6526165	2	Schraube + Klipp nicht mehr lieferbar
40	6526030	1	Anschlusskabel mit Stecke nicht mehr lieferbar
40	6526032	1	EL. CABLE WITH PLUG
40	6526037	1	n.mh.lieferbar nicht mehr lieferbar
41	6122101	1	Gummiführung fuer Kabel
42	3821520	1	Druckschalter
43	103821790	1	Kondensator 25µF /50Hz 2 20mm Leitung
44	6524366	1	Kabel f. Motor nicht mehr lieferbar
45	6526455	1	Spruehrohrhalter nicht mehr lieferbar
46	6526415	1	Duesenhalter X-TRA P406 nicht mehr lieferbar

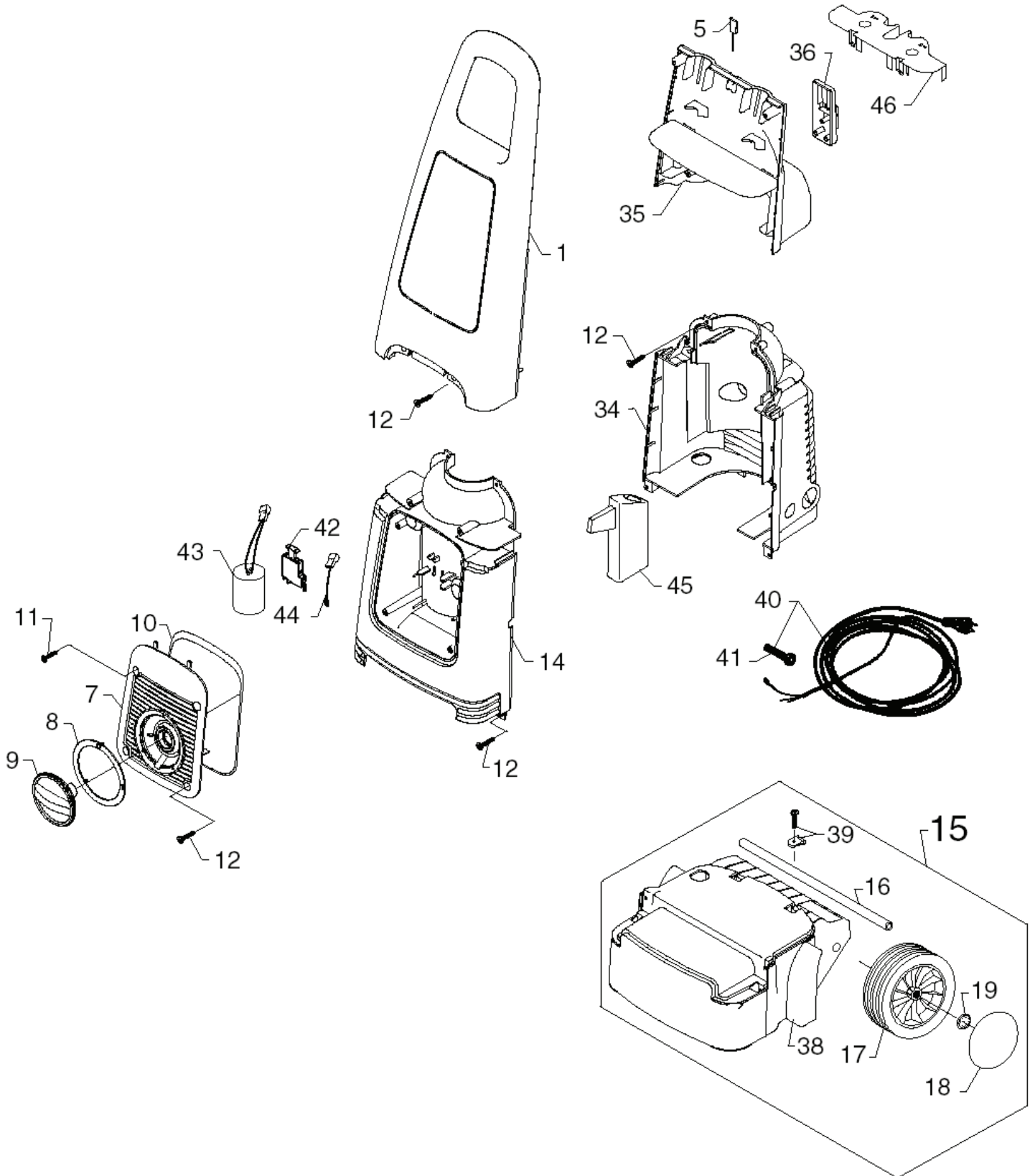
Rahmen

DYNAMIC, DYNAMIC X-TRA

22-01-2013

ET-Liste-Nr. DYN07

5



Rahmen

DYNAMIC, DYNAMIC X-TRA

22-01-2013

ET-Liste-Nr. DYN0/

6

Pos	Artikelnr.	Me	Beschreibung
1	6526515	1	nicht mehr lieferbar Verkleidung Oberteil f.Dy
5	6520844	1	Düsenreinigungsnadel schwarz (Ers. f. 6520847)
7	6526575	1	Abdeckplatte schwarz Ku
8	6526469	1	Dichtring f. S/S Knopf
9	6526471	1	Bedienknopf START-STOPP
10	6526463	1	Dichtschnur
11	1814508	1	Schraube EJOT- K50x16 T25 WN 1452 sw-zn
12	101814782	16	Schraube KB50 x 18
14	6526428	1	Verkleidung vorne Mittelt eil
15	6526210	1	Gehaeuse-Unterteil nicht mehr lieferbar
15	6526219	1	Unterteil des Gehäuses nicht mehr lieferbar
16	6526496	1	Achse nicht mehr lieferbar
17	6526560	2	Rad P406/P411
18	6526565	2	Radkappe "ALTO" blau (P406/P411)
18	6526566	2	Radkappe Alto Blau nicht mehr lieferbar
19	1814243	2	nicht mehr lieferbar Klemmring ø13/25,0x2,4 12
34	6526416	1	Verkleidung hinten "Dy nam ic"
35	6526521	1	nicht mehr lieferbar Gehäuse Oberteil, hinten
36	6526499	1	Kabelhalter f.ACTIVE 2050 X-Tra
38	6526580	1	nicht mehr lieferbar nicht mehr lieferbar
39	6526165	2	Schraube + Klipp nicht mehr lieferbar
40	6526030	1	Anschlusskabel mit Stecke nicht mehr lieferbar
40	6526032	1	EL. CABLE WITHE PLUG
40	6526037	1	n.mh.lieferbar nicht mehr lieferbar
41	6122101	1	Gummifuehrung fuer Kabel
42	3821520	1	Druckschalter
43	103821790	1	Kondensator 25µF /50Hz 2 20mm Leitung
44	6524366	1	Kabel f. Motor nicht mehr lieferbar
45	6526455	1	Spruehrohrhalter nicht mehr lieferbar
46	6526414	1	Duesenhalter Standard P40 nicht mehr lieferbar

Motorpumpeneinheit

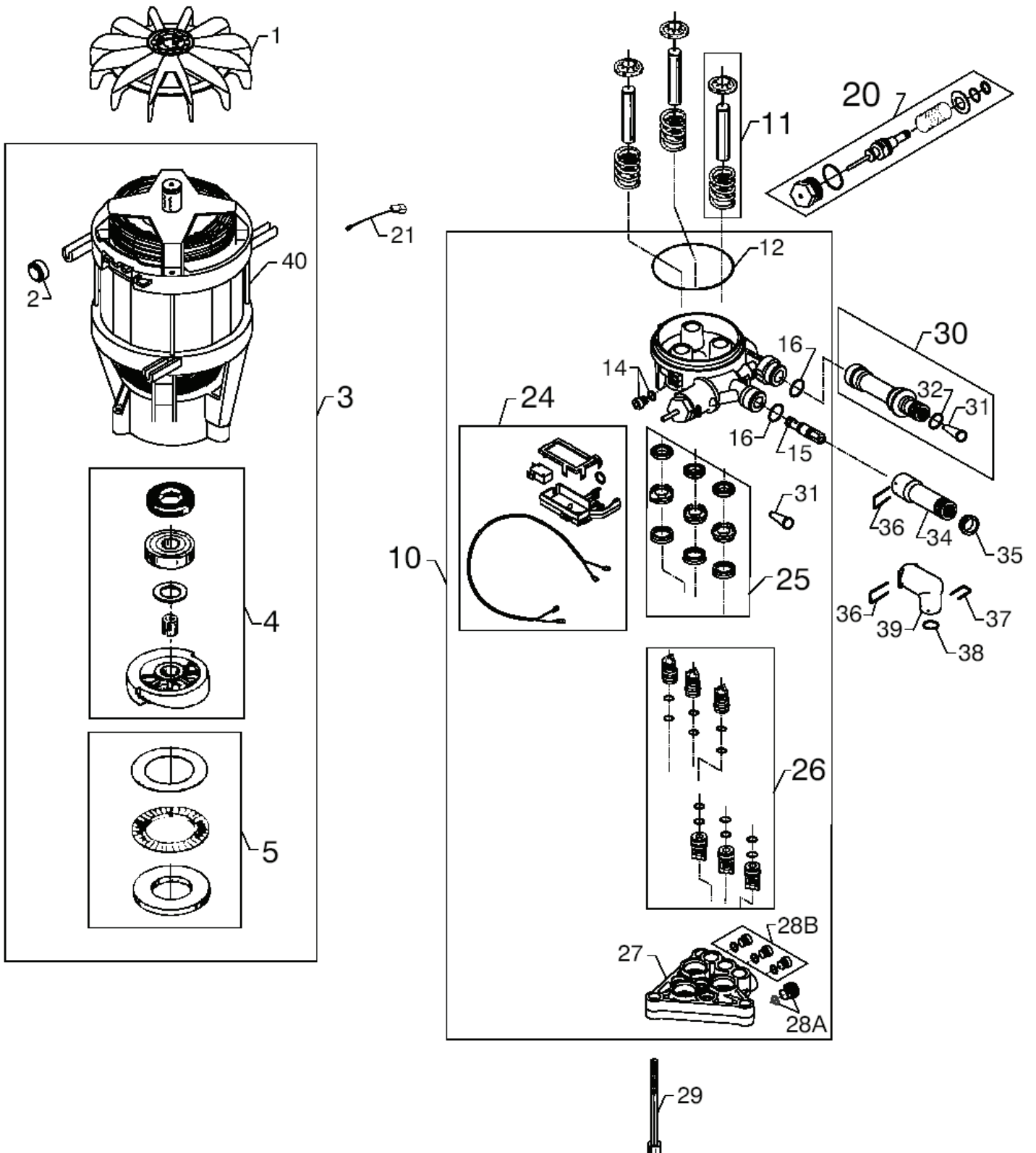
DYNAMIC, DYNAMIC X-TRA

22-01-2013

ET-Liste-Nr.

DYN09

7



Motorpumpeneinheit

DYNAMIC, DYNAMIC X-TRA

22-01-2013

ET-Liste-Nr. DYN09

8

Pos	Artikelnr.	Me	Beschreibung	
-	5301425	1	Pumpenöl 46 1Liter	
1	6524042	1	Lüfterrad "RE116K"	
3	6526049	1	Motor m. Taumelscheibe	
3	6526050	1	Motor m, Taumelscheibe nicht mehr lieferbar	
4	6526051	1	Taumelscheibe 140 bar R ep.-Satz	
5	6122653	1	Rep.satz, Lager	
10	6526225	1	Zylinderblock kompl. (inkl.Ventile,Manschetten etc	
11	6526016	3	Rep.satz Kolben	
12	3003654	1	O-Ring 80,0 x 2,0 DIN 3770 NBR70	
14	6180912	1	nicht mehr lieferbar Pfropfen m. O-Ring	TO 14.09.00
15	6526024	1	Injektor kpl. "Dynamic"	
16	3001393	2	O-Ring 17,13X 2,62 ARP AS568A NBR70	
20	6526025	1	Rep.satz Ventil f. AutoS/S	TO 04.02.02
20	6526208	1	Automatikventil START-STO P 4.2.2002	FROM 04.02.02
21	6524366	1	Kabel f. Motor nicht mehr lieferbar	
24	6526171	1	Gehäuse m. Schalter u. Kabel (Ers. f. 3821510)	
25	6526018	1	Rep.satz Dichtungssysteme	
26	6526026	1	Rep.satz Ventilsystem	
27	6525502	1	Zylinderkopf "Dynamic"	TO 30.07.04
27	6525592	1	Zylinderkopf "EXCELLENT"	FROM 01.07.04
29	1814597	3	Zylinderschraube M8x70	
30	6526019	1	nicht mehr lieferbar nicht mehr lieferbar	
31	1609347	1	Filtersieb (Saugseite) fe inmaschig 200	
32	3004082	1	O-Ring 11,6 X 2,4 SMS 1586 EPDM70	
34	6525547	1	Verlängerung HD-Ausgang	
35	6526422	1	nicht mehr lieferbar nicht mehr lieferbar	
36	6525551	1	Verschlussbügel RF	
40	106526209	4	Schraube Zyl- M 4x110 T ORX T20 St-Zn	
28A	6526252	3	Verschlußschrauben mit O- Ring Set-3	FROM 01.07.04
28B	6526023	1	Stopfen m. O-Ring VPE 3 "Dynamic"	TO 30.07.04

Zubehör/ Sonstiges

DYNAMIC, DYNAMIC X-TRA

22-01-2013

ET-Liste-Nr.

DYN10

9

Keine Zeichnung zur ET-Liste

Zubehör/ Sonstiges

DYNAMIC, DYNAMIC X-TRA

22-01-2013

ET-Liste-Nr. DYN10

10

Pos	Artikelnr.	Me	Beschreibung	
1	126411376	1	Patio Cleaner Plus	P models
1	6411148	1	HD-Duese "TORNADO" ' DYNAMIC 130	130bar
1	6411149	1	HD-Duese "TORNADO" f. D y namic	140bar
1	6481961	1	Pistole mit 6 m Schlauch	from June 2000

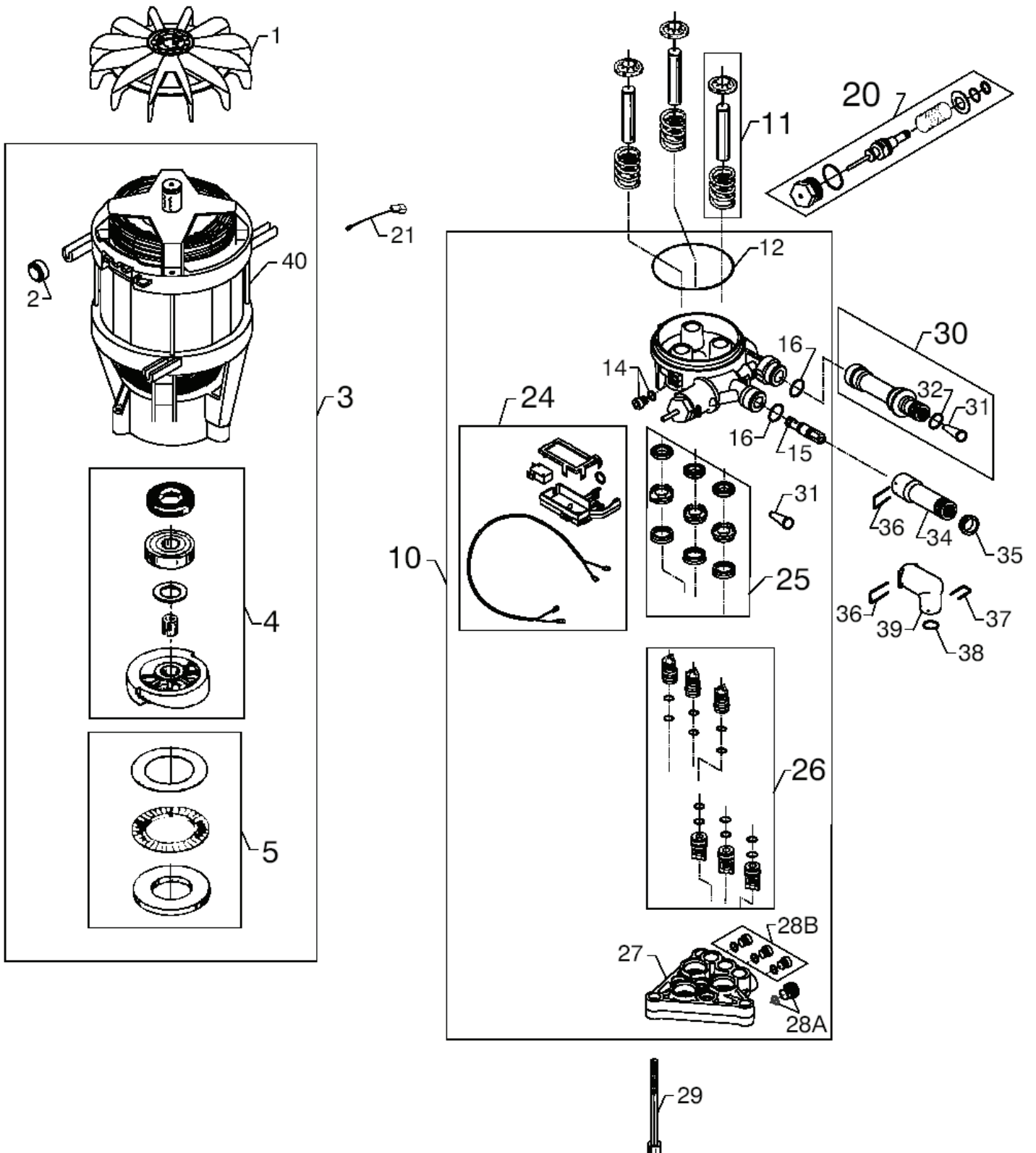
Motor pump unit, X-TRA

DYNAMIC, DYNAMIC X-TRA

22-01-2013

ET-Liste-Nr. DYNX09

11



Motor pump unit, X-TRA

DYNAMIC, DYNAMIC X-TRA

22-01-2013

ET-Liste-Nr. DYNX09

12

Pos	Artikelnr.	Me	Beschreibung
1	6524042	1	Lüfterrad "RE116K"
3	6526049	1	Motor m. Taumelscheibe
3	6526050	1	Motor m, Taumelscheibe nicht mehr lieferbar
4	6526051	1	Taumelscheibe 140 bar R ep.-Satz
5	6122653	1	Rep.satz, Lager
10	6526225	1	Zylinderblock kompl. (ink l.Ventile,Manschetten etc
11	6526016	3	Rep.satz Kolben
12	3003654	1	O-Ring 80,0 x 2,0 DIN 3770 NBR70
14	6180912	1	nicht mehr lieferbar Pfropfen m. O-Ring
15	6526024	1	Injektor kpl. "Dynamic"
16	3001393	2	O-Ring 17,13X 2,62 ARP AS568A NBR70
20	6526025	1	Rep.satz Ventil f. AutoS/S
20	6526208	1	Automatikventil START-STO P 4.2.2002
21	6524366	1	Kabel f. Motor nicht mehr lieferbar
24	6526171	1	Gehäuse m. Schalter u. K abel (Ers. f. 3821510)
25	6526018	1	Rep.satz Dichtungssysteme
26	6526026	1	Rep.satz Ventilsystem
27	6525502	1	Zylinderkopf "Dynamic"
27	6525592	1	Zylinderkopf "EXCELLENT"
29	1814597	3	Zylinderschraube M8x70
30	6526019	1	nicht mehr lieferbar nicht mehr lieferbar
31	1609347	1	Filtersieb (Saugseite) fe inmaschig 200
32	3004082	1	O-Ring 11,6 X 2,4 SMS 1586 EPDM70
34	6525547	1	Verlängerung HD-Ausgang
35	6526422	1	nicht mehr lieferbar nicht mehr lieferbar
36	6525551	1	Verschlussbügel RF
37	6526487	1	Verschlussbügel RF
38	3002144	1	O-Ring 14,3 X 2,4 SMS 1586 NBR70
39	6525543	1	Verbinder f. Pumpe
40	106526209	4	Schraube Zyl- M 4x110 T ORX T20 St-Zn
28A	6526252	3	Verschlußschrauben mit O- Ring Set-3
28B	6526023	1	Stopfen m. O-Ring VPE 3 "Dynamic"