

30 C Special I
30 CA Special
30 CA Special I
30 C Compact I
30 CA Compact
30 CA Compact I

ALTO[®]
Total Cleaning
Confidence[™]



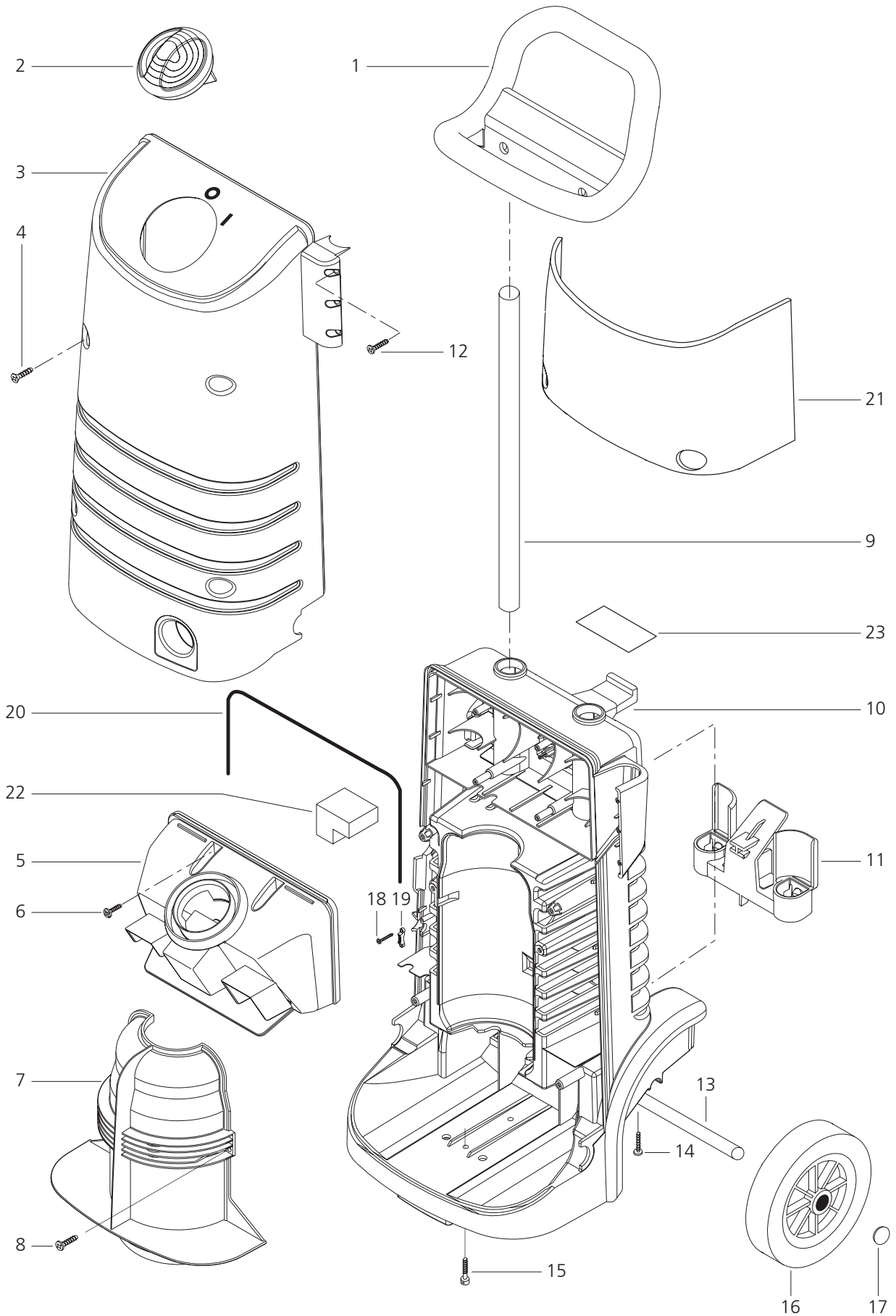
Spare parts
Ersatzteile
Pièces détachées

65572
020203

Ersatzteile auf www.gluesing.net

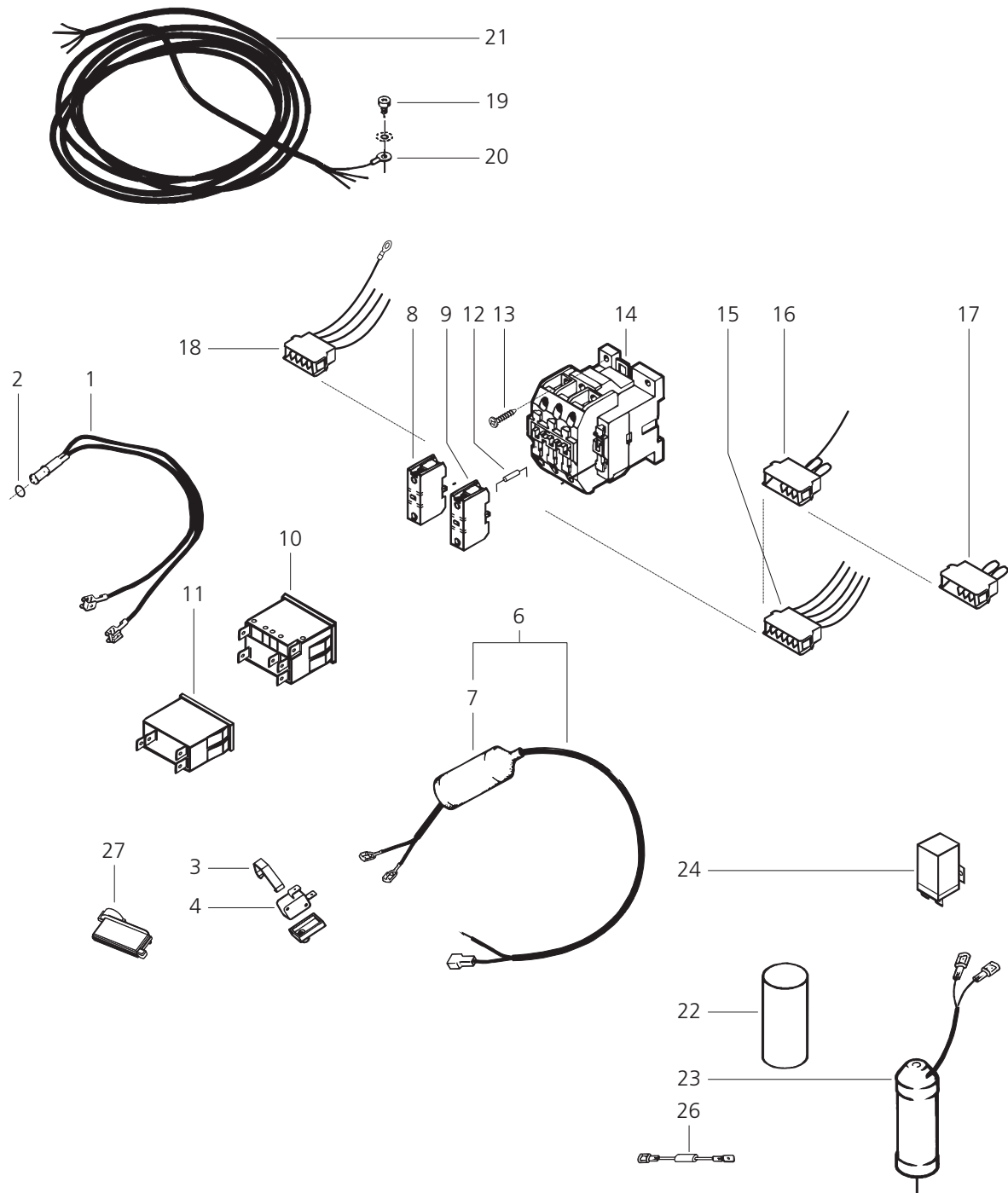
**WAP
KEW
TECHNOLOGIES**

30C Special I
30CA Special
30CASpecial I
30C Compact I
30CA Compact
30CACompact I



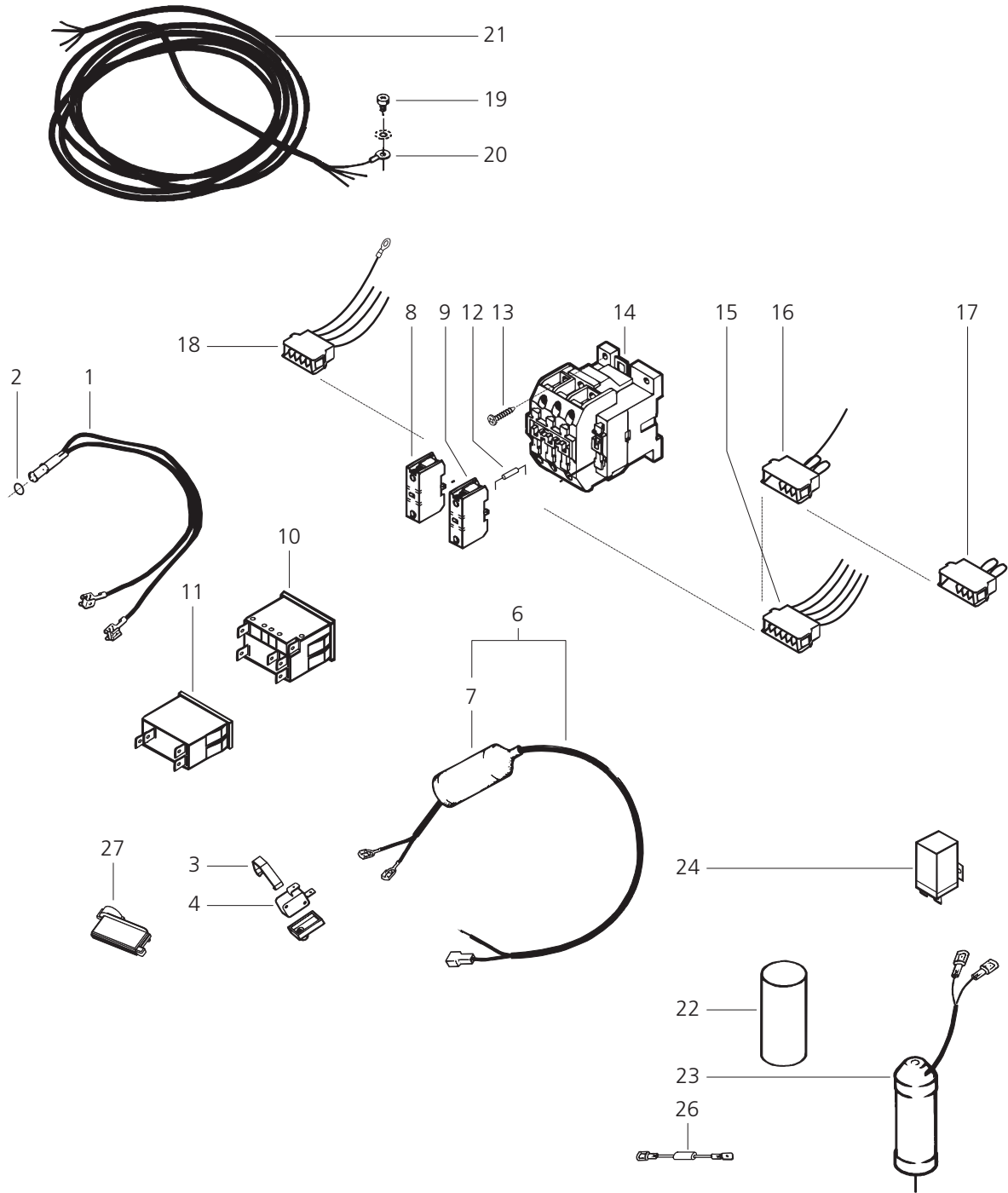
POS.	NO.	BEZEICHNUNG	DESCRIPTION	DESIGNATION
1	7180729	Griff Schubbügel	Pushing handle "30CA" blz POIGNEE	
2	7180726	Drehknopf	Button	BOUTON
3	7180712	Verkleidung		
4	1814587	Schraube EJOT- KB60x20 WN 1/2	screw EJOT- KB60x20 WN VIS PAR 5	
5	7180720	Schaltkasten m. Bedienfeld	Control panel	COUVERCLE BOITIER ELECTR
6	1814508	Schraube EJOT- K50x16 T25 WN	screw EJOT- K50x16 T25 W VIS SPECIALE PAR 10	
7	7180723	Motorabdeckkappe		CARTER MOTEUR
8	1810381	Schraube EJOT- KB60x20 WN 1/2	screw EJOT- KB60x20 WN VIS 60X20 PAR 10	
9	7180735	Rohr ø30x2 x510		TUBE POUR POIGNEE DE GU
10	7180705	Gehäuse,Rückseite	Housing, rear side	CAPOT ARRIERE 30CA
11	7180732	Verschlusssteil		GARNITURE DE SERRURE
12	1813641	Schraube EJOT- KB40X16 WN 1	screw EJOT- KB40X16 WN VIS 40X16 PAR 10	
13	7180736	Radachse Rohr ø16x1,5x350		Axe de roue
14	1814227	Schraube EJOT- KA60X35 WN 1	SCREW VIS PAR 10	
15	5100	Schraube ZYL- M6X 45 DIN 912 ZN		
16	2013514	Rad 200x45		Roue avec chapeau de roue r
17	7180737	Achsklemmkappe ø16	Shaft clamping cap dia. 16	CACHE NOIR
18	45045	Schraube EJOT- KA30X20 WN 1	screw EJOT- KA30X20 WN 1412 ZN	
19	3806262	Zugentlastungsbügel 27,8x7/20,ε	Strain relief bracket 27.8x7/	PIECE PRESSION
◇	20	5218634	Dichtschnur ø3,0 MeWa	
21	7180480	Dämmplatte 500/470x200x15		
22	7180481	Dämmplatte 65x 50x 60		
23	48085	Klebeschild HD-Strahl 60x90	Label	
◇	ACHTUNG! - Meterware - Bitte bei Bestellung gewünschte Länge angeben!			
◇	ATTENTION! - Lengths in metres - Please indicate required lenth when ordering!			
◇	ATTENTION! - Longueurs par mètre - Préciser la longueur à la commande!			

30C Special
30CA Special
30CASpecial
30C Compact
30CA Compact
30CACcompact



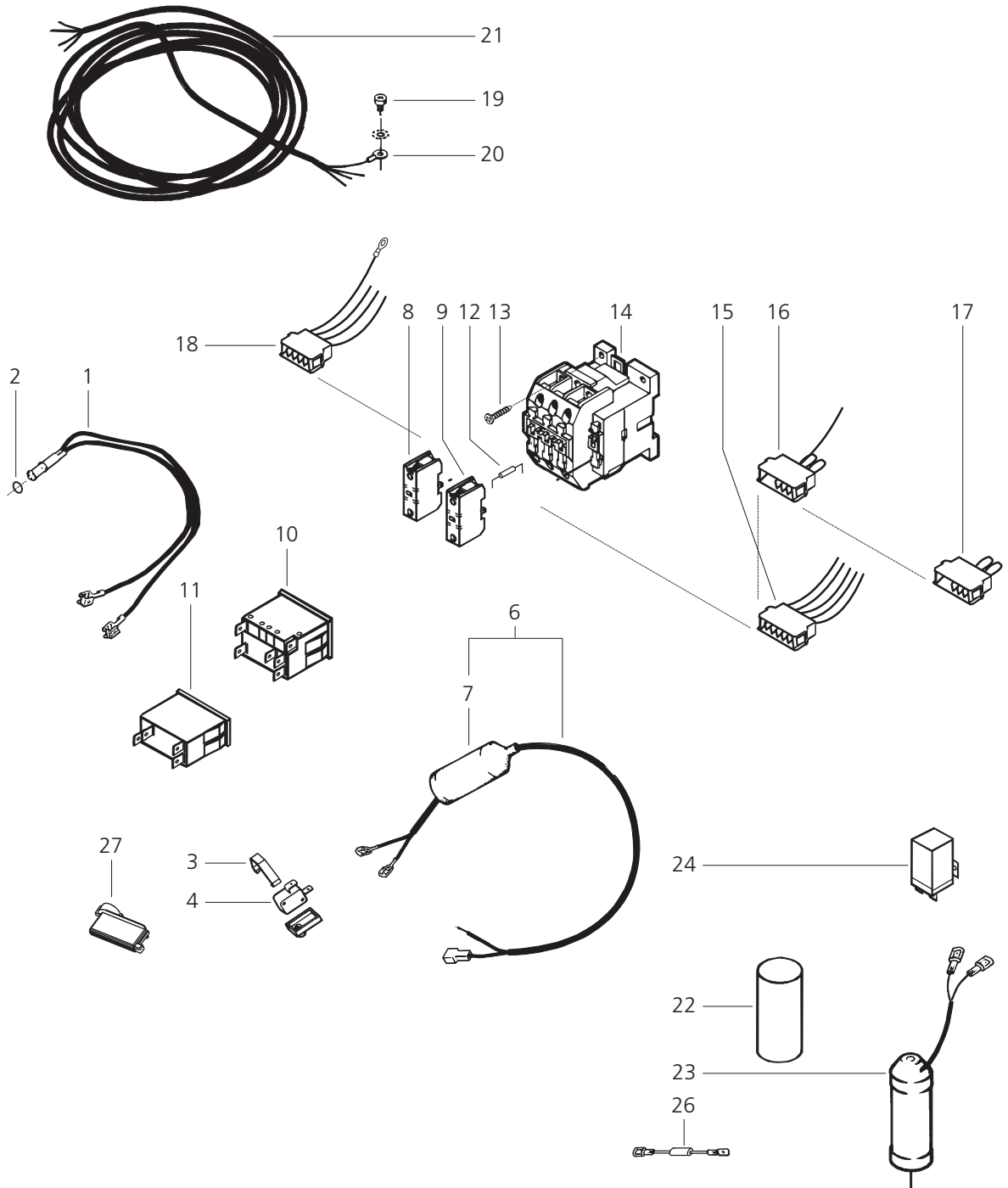
POS.	NO.	BEZEICHNUNG	DESCRIPTION	DESIGNATION
1	7180100	Lampe mit Kabel 3 Ph.- 30CA Compact, 30CA Special	Light indicator w. cable	Lampe avec câble
	7180101	Lampe ø8 mit Kabel 220-240V, 30CA Compact I, 30CA Special I	Light indicator w. cable	Lampe avec câble
	7180102	Lampe mit Kabel 100-115V, 30CA Compact I, 30CA Special I	Light indicator w. cable	Lampe avec câble
2	3004263	O-Ring 5,0 X1,0 NBR70 30CA Compact, 30CA Special, 30CA Compact I, 30CA Special I	O-Ring	Joint torique ø5x1 nitril 70s
3	6522759	Bügel f. Schalter ==>26.04.99 I 30CA Compact, 30CA Special, 30CA Compact I, 30CA Special I	Bracket for switch	Garniture p. contacteur
4	3821711	Microschalter 30CA Compact, 30CA Special, 30CA Compact I, 30CA Special I	Micro switch	Contacteur
6	3830060	Zwischenkabel 30CA Compact, 30CA Special	Interconnecting cable	Câble de connexion
	3830061	Zwischenkabel 30CA Compact I, 30 CA Special I	Interconnecting cable	Câble de connexion
7	6523047	Gummitülle ==>26.04.99I 30CA Compact, 30CA Special, 30CA Compact I, 30CA Special I	Rubber bushing	Douille p. câble
8	3809464	Hilfsschalter, NO 3x400/230V,50Hz, 3x440/220V,60Hz, 30CA Compact, 30CA Special	Auxiliary switch	Bouton auxiliaire
9	3821496	Hilfsschalter, CB-NC 3x400/230V,50Hz, 3x440/220V,60Hz, 30CA Compact, 30CA Special	Auxiliary switch	Bouton auxiliaire
10	301000073	Schalter 3-pol. 6A/400V 30CA Compact, 30CA Special	Switch	Interrupteur
11	3821613	Schalter 13A 220-240V, 30C/CA Compact I, 30CA/C Special I	Switch	Interrupteur
	3821614	Schalter, 15A 110-115V, 30CA Compact I, 30CA Special I	Switch	Interrupteur
12	3821511	Widerstand 560R 2W 3x400/230V,50Hz, 3x440/220V,60Hz, 30CA Compact, 30CA Special	Resistance	Résistance
13	46269	Schraube LI- M4 X10 H7985 ZN 30CA Compact, 30CA Special, 30CA Compact I, 30CA Special I	Lens head counters. screw	Vis tete plate M4x10 DIN 79
14	3821438	Schütz CI15 16A 230-240V 50Hz 30CA Compact, 30CA Special, 30CA Compact I, 30CA Special I	Contacteur	Contacteur
	3821439	Schütz CI15 16A 400V 50Hz 30CA Compact, 30CA Special	Contacteur	Contacteur
	3821568	Schütz CI15 16A 220V 60Hz 30CA Compact, 30CA Special	Contacteur	Contacteur
	3821589	Schütz CI15 16A 115V 60Hz 30CA Compact I, 30CA Special I	Contacteur	Contacteur
	3821610	Schütz CI15 16A 110V 50Hz 30CA Compact I, 30CA Special I	Contacteur	Contacteur
	301000069	Schütz 100-C16KP10 100V/50-60Hz 7,5kW 30CA Compact I, 30CA Special I	Contacteur	Contacteur

30C Special I
30CA Special
30CASpecial I
30C Compact I
30CA Compact
30CACompact I



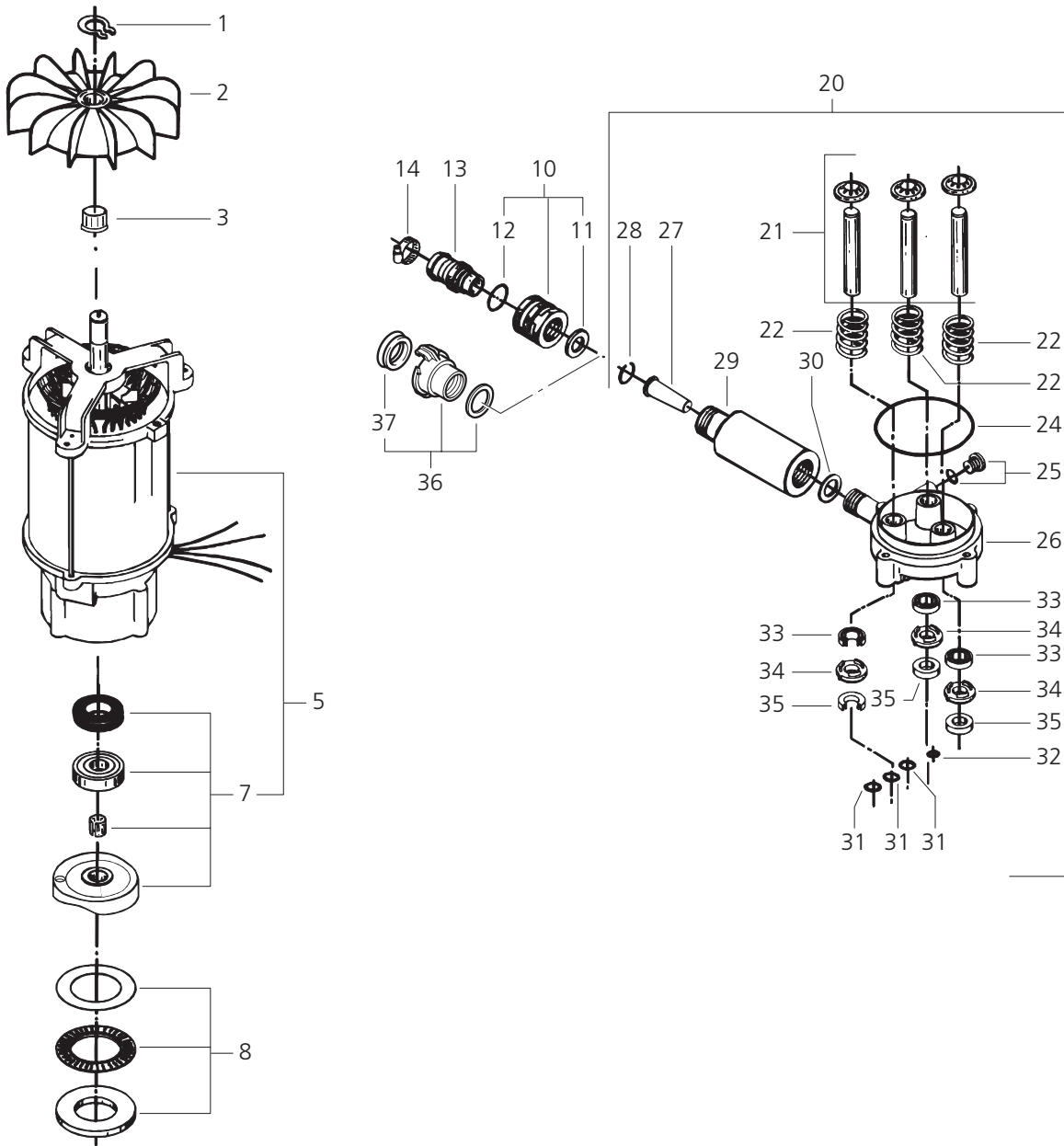
POS.	NO.	BEZEICHNUNG	DESCRIPTION	DESIGNATION
15	7180115	Stecker 5-polig S/T 3x400/230V,50Hz, 3x440/220V,60Hz, 30CA Compact, 30CA Special	Plug 5-polar, compl	Fiche -à cinq pôles, compl.
16	7180120	Stecker Fünfpolig Y 3x400/230V,50Hz, 3x440/220V,60Hz, 30CA Compact, 30CA Special	Plug 5-polar, compl	Fiche -à cinq pôles, compl.
17	7180105	Stecker Fünfpolig 3Ph 400V, 30CA Compact, 30CA Special	Plug 5-polar, compl	Fiche -à cinq pôles, compl.
	7181415	Stecker Fünfpolig 3Ph 30C Compact I, 30C Special I	Plug 5-polar, compl	Fiche -à cinq pôles, compl.
	7181418	Stecker Fünfpolig 3Ph 30CA Compact I, 30CA Special I	Plug 5-polar, compl	Fiche -à cinq pôles, compl.
18	7180110	Stecker, Vierpolig 3x440/230V,50Hz, 3x440/220V,60Hz, 30CA Compact, 30CA Special	Plug 4-polar, compl.	Fiche -à quatre pôles,compl
19	46269	Schraube LI- M4 X10 H7985 ZN	Lens head counters. screw	Vis tete plate M4x10 DIN 75
20	1800655	Zahnscheibe -J- 4,3 DIN6797	FSt-ni	
21	3821649	Netzleitung 30CA Compact I, 30CA Special I, 115 V	Power cable	Cordon
	7180225	Netzleitung 30CA/C Compact I, 30CA/C Special I *GB,240V*	Power cable	Cordon
	7180226	Netzleitung 30CA Compact I, 30CA Special I *EU*	Power cable	Cordon
	7180227	Netzleitung 30CA Compact I, 3CA Special I *CH*	Power cable	Cordon
	7180228	Netzleitung 30CA Compact I, 30CA Special I *DK*	Power cable	Cordon
	7180229	Netzleitung 30CA Compact I, 30CA Special I *JP*	Power cable	Cordon
	7180230	Netzleitung 30CA Compact I, 30CA Special I *AU*	Power cable	Cordon
	7180231	Netzleitung 30CA Compact I,30CA Special I*CA*CN*KR*	Power cable	Cordon
	7180232	Netzleitung 30CA Compact I, 30CA Special I *GB,110V*	Power cable	Cordon
	7180233	Netzleitung 30CA Compact I, 30CA Special I *US*	Power cable	Cordon
	7180920	Netzleitung 30CA Compact, 30CA Special	Power cable	Cordon

30C Special I
30CA Special
30CASpecial I
30C Compact I
30CA Compact
30CACcompact I

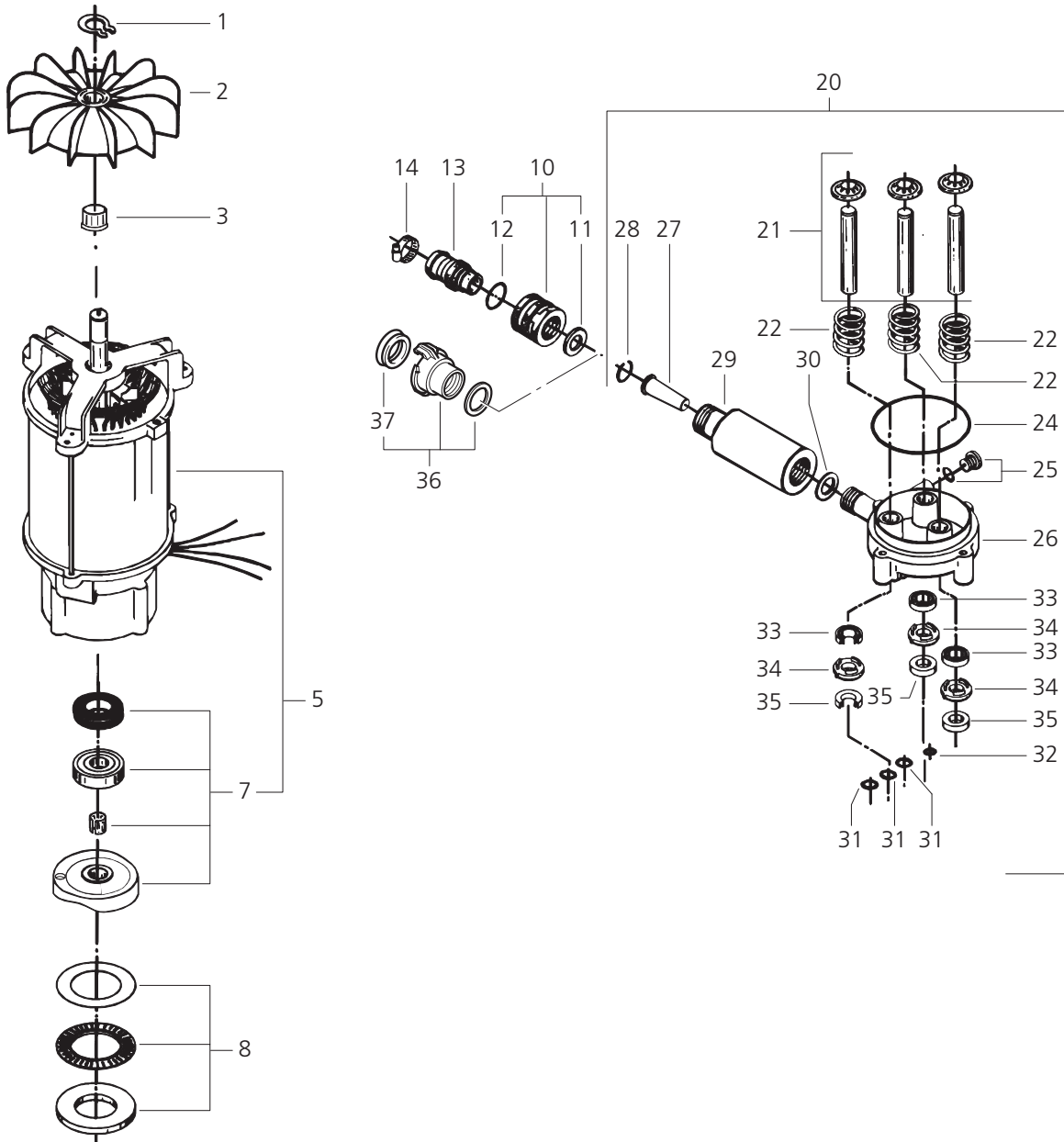


POS.	NO.	BEZEICHNUNG	DESCRIPTION	DESIGNATION
22	3821343	Kondensator(Betrieb) 50mF 220-240V, 30CA/C Compact I, 30CA/C Special I	Capacitor (operation)	Condensateur (fonction.)
	3821626	Kondensator (Betrieb) 100æF 115V,110V, 30CA Compact I,30CA Special I	Capacitor (operation)	Condensateur (fonction.)
	301000408	Kondensator(Betrieb) 120mF/250' 30CA Compact I, 100V 50/60 Hz *JP*	Capacitor (operation)	Condensateur (fonction.)
23	3821063	Kondensator 220-240V,50Hz, ==>12.2001I, 30CA/C Compact I, 30CA/C Special I	Capacitor (start-up)	Condensateur (marche)
	3821139	Kondensator Anl.- 200-250µF 110V,60Hz,30CA Compact I, 30CA Special I, I05.2001==> 04.2002I	Capacitor (start-up)	Condensateur (marche)
	3821695	Anlaufkondensator 500µF 250V 30CA Compact I, 30CA Special I, 100V ==>05.2001I; 115V 60 Hz*US*	Capacitor (start-up)	Condensateur (marche)
	3821696	Kondensator (Start) 320æF 60Hz, 30CA Compact I,30CA Special I 100V,50Hz,30CA Compact I,30CA Special I, I05.2001==> 100V,60Hz,30CA Compact I, I14.2002==>	Capacitor (start-up)	Condensateur (marche)
24	3821581	Anlaufrelais 110V, 115V grün 30CA Compact I, 30CA Special I, 100-115V	Starter relay 110V, 15V grec	Relais de démarrage 115V 5
	3821582	Anlaufrelais 220-240V 50/60Hz b 220-240V, 30CA/C Compact I, 30CA/C Special I, 50Hz ==>50.2001I	Starter relay 220-240V 50/6	Relais de démarrage, bleu
26	7180291	Entstörkondensator 0,68µF kpl. r 115V, 230V*US*, 30 CA Compact, 30CA Special, 30CA Compact I, 30CA Special I	Capacitor	Condensateur
	301000494	Kondensator 1µF m.Kabel FSH6,3/ *GB,110V* 30CA/C Compact I, 30CA/C Special I	Capacitor	Condensateur
	301000174	Kondensator 0,68µF m.Kabel 30 CA Compact, 30CA Special, 30CA Compact I, 30CA Special I ==>12.2001I, 50Hz, *US*KR*	Capacitor	Condensateur
27	7181448	Gehäuse f. Microschalter 30CA Compact, 30CA Special, 30CA/C Compact I, 30CA/C Special I	Housing for microswitch	Boîte pour micro-switch

30C Special I
 30CA Special
 30CAspecial I
 30C Compact I
 30CA Compact I
 30CACompact I

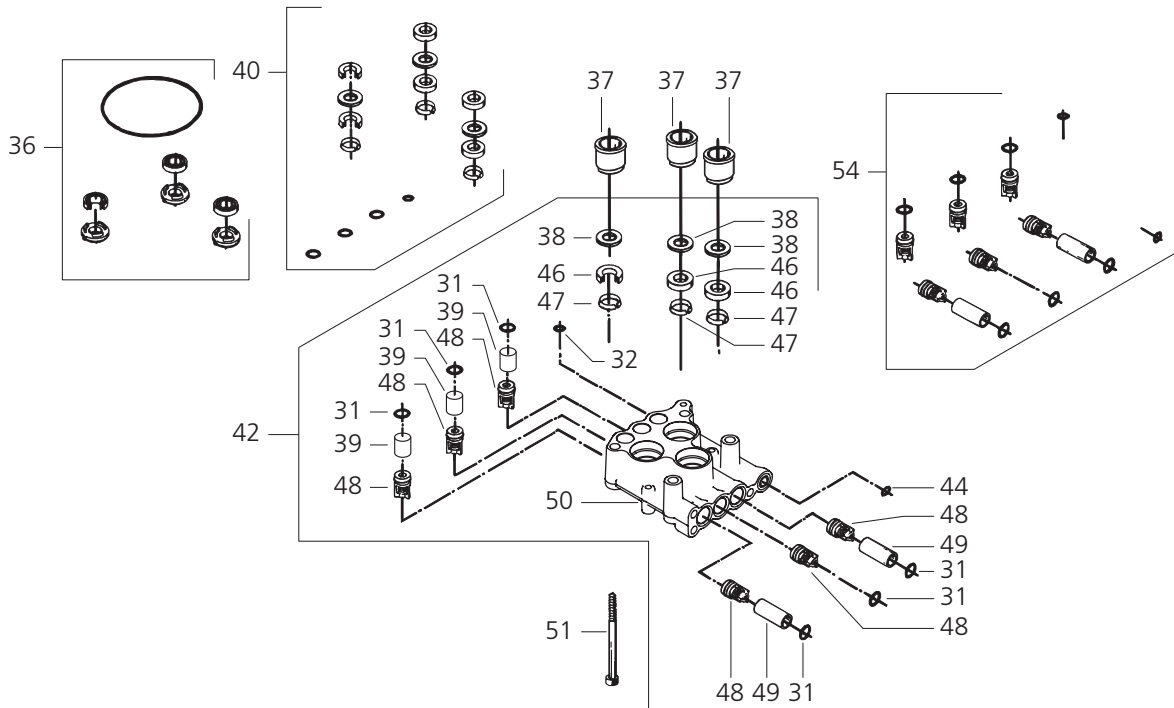


POS.	NO.	BEZEICHNUNG	DESCRIPTION	DESIGNATION
1	1814583	Schliessring	CIRCLIP	CIRCLIPS
2	6122476	Ventilator		VENTILATEUR
3	7180460	Buchse	Sleeve	BAGUES PAR 5
5	7180911	Motor m, Taumelscheibe, 415V 415V,50Hz, 30CA Compact, 30CA Special	Motor w. wobbledisc	Moteur avec disque obl.
	7180968	Motor 115V/1/50Hz 15A m. Ta 110V,50Hz-15A, 30CA Compact I, 30CA Special I	Motor w. wobbledisc	Moteur avec disque obl.
	7180969	Motor 100V/1/50Hz 15A m. Ta 100V,50Hz -15A, 115V,60Hz-15A, 30CA Compact I, 30CA Special I	Motor w. wobbledisc	Moteur avec disque obl.
	7180970	Motor 100V/1/50Hz 15A m. Ta 100V,60Hz-15A, 30CA Compact I, 30CA Special I	Motor w. wobbledisc	Moteur avec disque obl.
	7180971	Motor m. Taumelscheibe 220V,60Hz-12A, 30CA Compact I, 30CA Special I	Motor w. wobbledisc	Moteur avec disque obl.
	7180973	Motor 1x230V 50Hz 12A m.Taun 230V-12A - 30CA/C Compact I,30CA/C Special I	Motor w. wobbledisc	Moteur avec disque obl.
	7180974	Motor m.Taumelsch. 10A 230V 5A 230V,50Hz-10A, 30CA Compact I, 30CA Special I	Motor w. wobbledisc	Moteur avec disque obl.
	7181927	Motor 400/230V/3/50Hz mit Taur 400V,400/230V,50Hz, 30CA Compact, 30CA Special	Motor w. wobbledisc	Moteur avec disque obl.
	7181928	Motor m. Taumelscheibe 440/220V,60Hz, 30CA Compact, 30CA Special	Motor w. wobbledisc	Moteur avec disque obl.
7	1119703	Rep.Satz Taumelscheibe 50Hz, 30CA Compact, 30CA Special	Rep.kit, wobble disc	Kit de rép., disque oblique
	1119704	Rep.Satz Taumelscheibe 60Hz-3ph. (1x230-240V,12A) 30CA Compact, 30CA Special, 30CA/C Compact I, 30CA/C Special I	Rep.kit, wobble disc	Kit de rép., disque oblique
	1119833	Rep.Satz Taumelscheibe 230V,60Hz,12A *US*KR*CH*, 30CA Compact I, 30CA Special I	Rep.kit, wobble disc	Kit de rép., disque oblique
	1119834	Rep.Satz Taumelscheibe 230V,50Hz,10A *DK*CH*, 30CA Compact I, 30CA Special I	Rep.kit, wobble disc	Kit de rép., disque oblique
	1119836	Rep.Satz Taumelscheibe 115V,60Hz, 100V,50Hz *US*JP*, 30CA Compact I, 30CA Special I	Rep.kit, wobble disc	Kit de rép., disque oblique
	1119837	Rep.Satz Taumelscheibe 100V, 60Hz *JP*, 30CA Compact I, 30CA Special I	Rep.kit, wobble disc	Kit de rép., disque oblique
8	1119705	Rep.satz Lager	repair kit	Kit de rép., palier
10	1602945	Schnellkupplung kpl. 3/4" Wasse	quick coupling	Coupleur rapide, compl.
11	3001237	Dichtring ø24,5x ø16,0x 3,0	Packing ring ø24,5x ø16,0	Joint
12	3000320	O-Ring 20,0 X 3,0 SMS 1586	O-Ring 20,0 X 3,0 SMS 15	Joint torique
13	1600659	Nippel für Schnellkupplung 3/4"	Nipple f. quick coupling	Entree du coupleur rapide
	1604669	Nippel für Schnellkupplung 1/2"	Nipple f. quick coupling	Entree du coupleur rapide
	1605955	Nippel für Schnellkupplung US	Nipple f. quick coupling	Entree du coupleur rapide

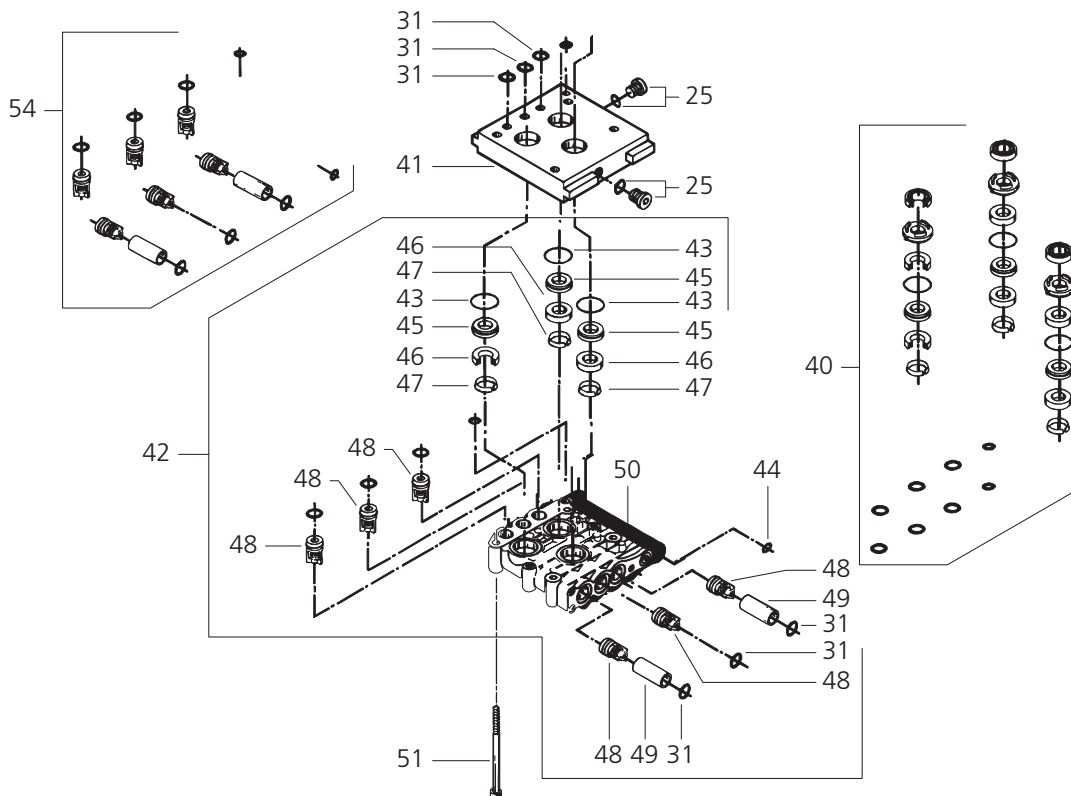


POS.	NO.	BEZEICHNUNG	DESCRIPTION	DESIGNATION
14	8298	Schlauchschele SGL 16-27	Hose clip 16-27/9	Collier
20	7180903	Zylinderblock,kompl. ==>47.1999I	Cylinder block, compl.	Bloc-cylindre, compl.
	7180904	Zylinderblock kompl. I48.1999==>	Cylinder block, compl.	Bloc-cylindre, compl.
21	1119706	Kolben Rep.-Satz ==>47.1999I	Rep.kit, piston	Kit de rép., piston
	1119791	Kolben Rep.-Satz I48.1999==>	Rep.kit, piston	Kit de rép., piston
22	2601417	Feder ==>47.1999I	Spring	Ressort
	2602490	Feder I48.1999==>	Spring	Ressort
24	3003654	O-Ring 80,0 x 2,0 DIN 3770	O-Ring 80,0 x 2,0	DIN 37 JOINTS TORIQUE PAR 5
25	6122313	Pfropfen mit O-Ring	Plug with O-ring	BOUCHONS+JOINT PAR 5
26	7181005	Zylinderblock	Cylinder block	BLOC CYLINDRE
27	6125144	Filter	Filter	FILTRE
28	1807833	Klemmring f. Filter	Spring ring	ANNEAUX FILTRE PAR 10
29	7180462	Wasserzulauf	union nut	ECROU
30	3001690	O-Ring 19,3 x 2,4 SMS 1586	O-Ring 19,3 x 2,4	SMS 15 JOINT 19,3X2,4 PAR 10
31	3004222	O-Ring 15,1 x 1,6 SMS 1586	O-Ring 15,1 x 1,6	SMS 15 JOINTS 15,1X1,6 PAR 10
32	3001823	O-Ring 6,1 X 1,6 SMS 1586	O-Ring 6,1 X 1,6	SMS 15 JOINTS 6,1X1,6 PAR 10
33	3003696	Ölmanschette ø14,0/ø22,0x 5/7	OIL SLEEVE	RONDELLES D'HUILE PAR 3
34	6122486	Druckring ==>47.1999I	Pressure ring	Anneau de blocage
	7181006	Druckring I48.1999==>	Pressure ring	Anneau de blocage
35	3004259	Manschette #14x22x6	COLLAR	JOINTS 14X22X6 PAR 5
36	1718	GEKA-Gewindestück 3/4" I MS	GEKA threaded fitting	3/4 Coupleur Geka 3/4"
37	6502	Dichtung Form f.GEKA-Kupplung	Moulded gasket for GEKA c	JOINT POUR COUPLEUR GEKA

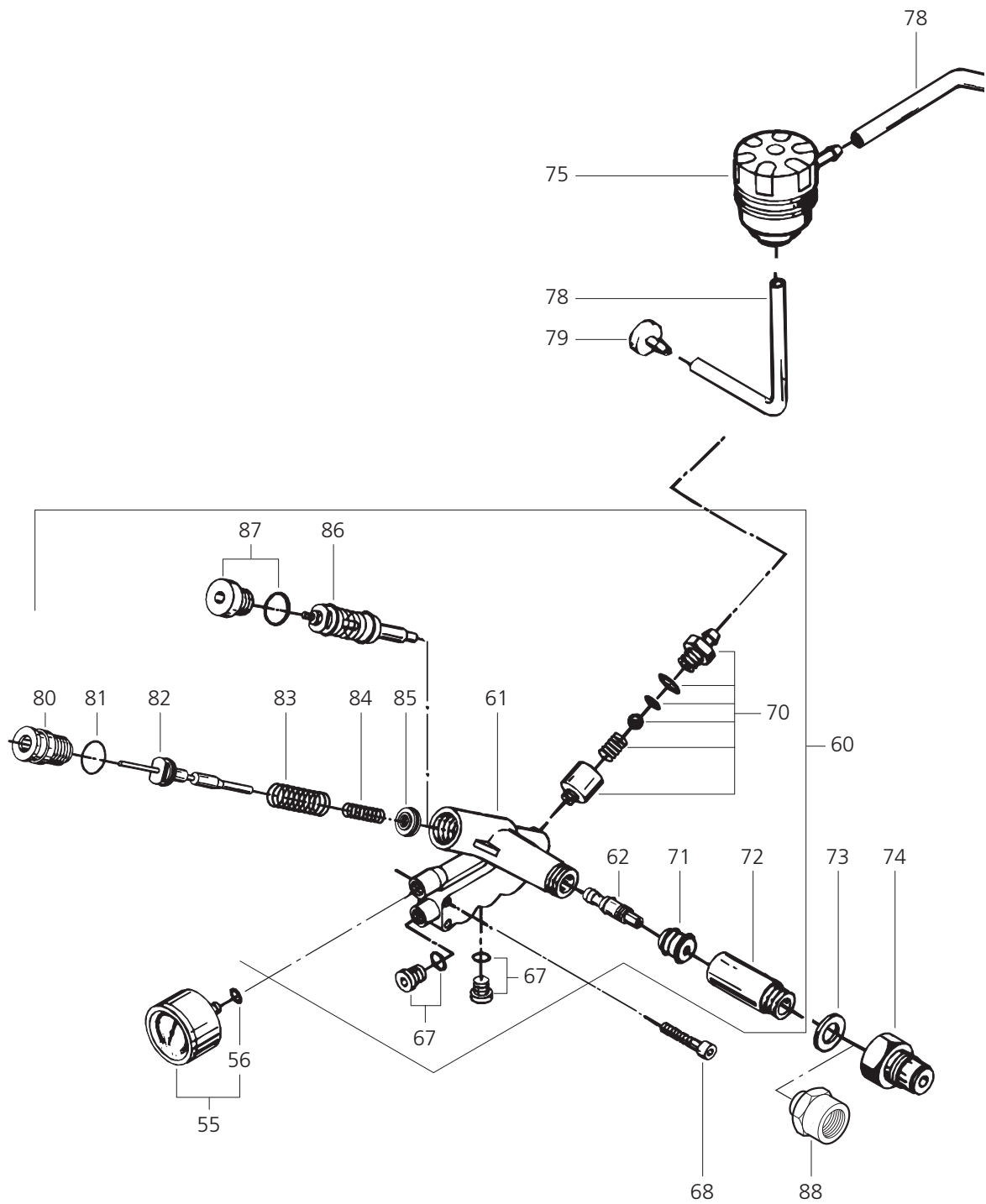
99.48 ⇒



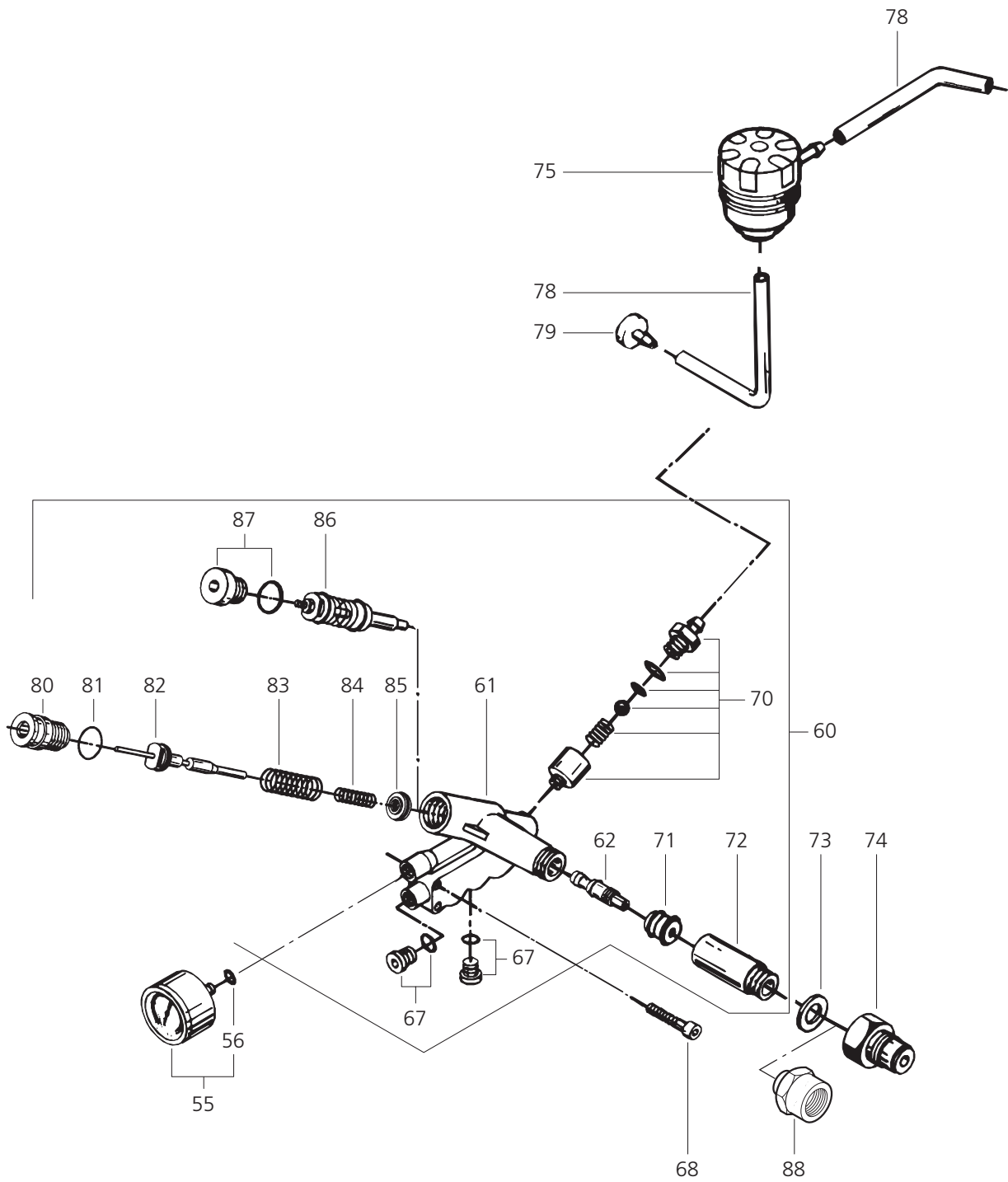
⇒ 99.47 |



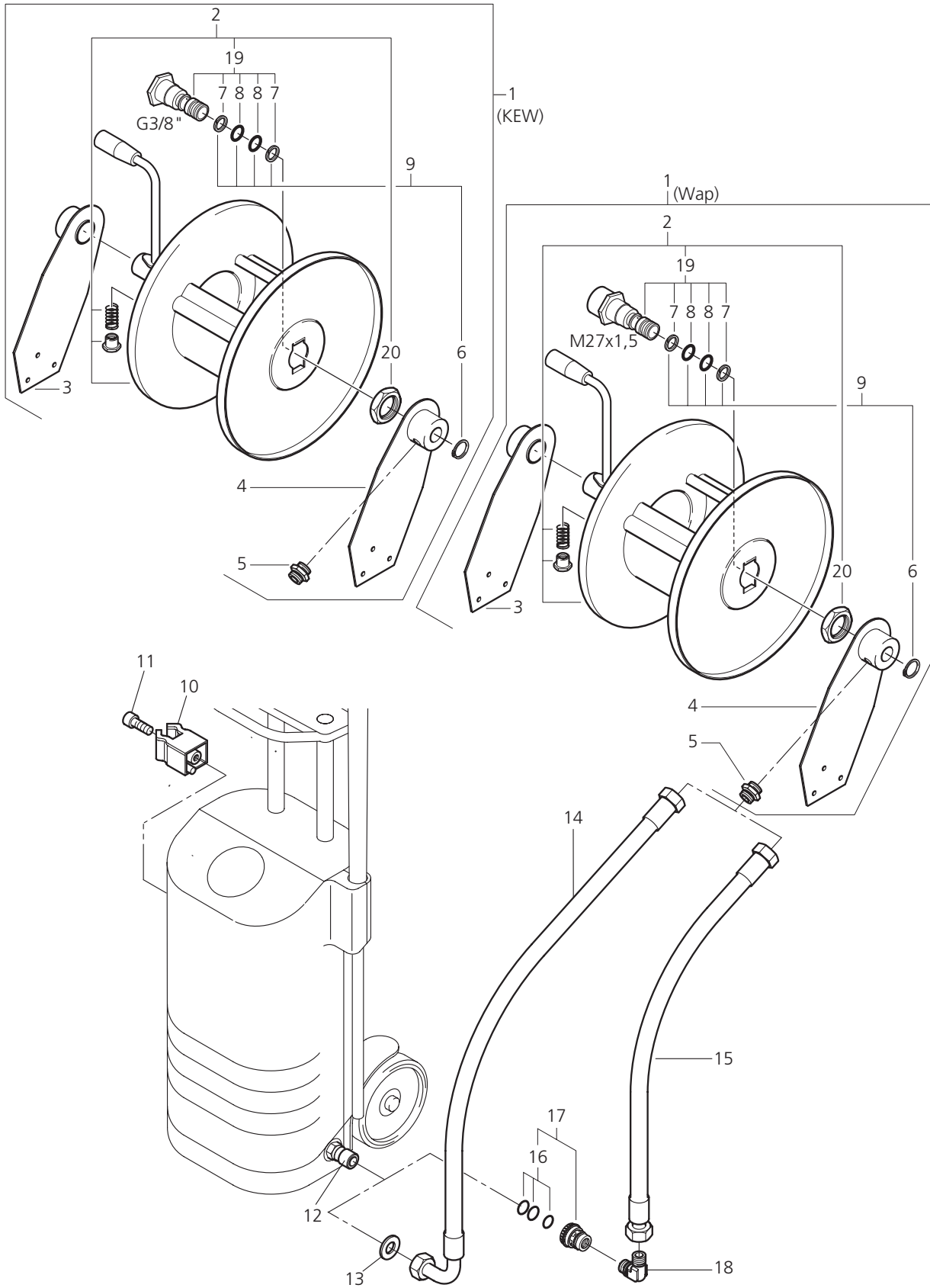
POS.	NO.	BEZEICHNUNG	DESCRIPTION	DESIGNATION
25	6122313	Pfropfen mit O-Ring ==>47.1999I	Plug with O-ring	BOUCHONS+JOINT PAR 5
31	3004222	O-Ring 15,1 x 1,6 SMS 1586	O-Ring 15,1 x 1,6 SMS 15	JOINTS 15,1X1,6 PAR 10
32	3001823	O-Ring 6,1 X 1,6 SMS 1586	O-Ring 6,1 X 1,6 SMS 15	JOINTS 6,1X1,6 PAR 10
36	1119800	Rep.Satz Öldichtung I48.1999==>	repair kit, oil seal	Kit, joint a l'huile
37	7181020	Druckring I48.1999==>	Pressure ring	Anneau de blocage
38	3004277	Stützring ø14,0/22,0x 1,9 I48.1999==>	Supporting ring ø14,0/22,(Anneau
39	7181029	Buchse I48.1999==>	Sleeve	Baque
40	1119713	Rep.satz Dichtungssystem ==>47.1999I	Rep. kit, sealing system	Kit de rép. joints d'eau
	1119801	Rep.satz Dichtungssystem I48.1999==>	Rep. kit, sealing system	Kit de rép. joints d'eau
41	7180457	Zwischenteil ==>47.1999I	Intermediate section	PLAQUE INTERMEDIAIRE
42	7180905	Zylinderkopf kompl. ==>47.1999I	Cylinder head assembly	Culasse, compl.
	7181910	Zylinderkopf kompl, I48.1999==>	Cylinder head assembly	Culasse, compl.
43	3004230	O-Ring 22,22X 2,62 ARP AS 568 ==>47.1999I	O-Ring 22,22X 2,62 ARP /	Joint torique
44	42768	O-Ring 11,2X1,8 DIN 3771 NBR	O-Ring 11,2X1,8 DIN 377	Joint torique
45	6124141	Zentrierring ==>47.1999I		Ceinture
46	3004227	Manschette U- ø14,0/ø22,0x 5,5	COLLAR	Joint U
47	3004228	Stützring	Supporting ring	Anneau WS
48	7180906	Ventil kompl.	Valve, compl.	Clapet, compl.
49	6122475	Zwischenstueck	Spacer	PIECE D'ESPACE
50	7180475	Zylinderkopf ==>47.1999I	Cylinder head	Culasse
	7181028	Zylinderkopf I48.1999==>	Cylinder head	Culasse
51	2787	Zyl. Schraube M 8x 90	Cap screw M 8x 90	VIS 8x90
54	1119707	Reparatursatz für Ventilsystem	Repair kit for Ventilsystem	Kit de rép., système de soupè



POS.	NO.	BEZEICHNUNG	DESCRIPTION	DESIGNATION
55	7180931	Manometer m. O-Ring	PRESSURE GAUGE	MANOMETRE 30CA/50C13
56	3003662	O-Ring 6,0 X 2,0 DIN 3770 NBR O-Ring 6,0 X 2,0 DIN 377	JOINT TORIQUE PAR 10	
60	7180940	Umlaufventil,kpl. 3ph. ==>47.1999I, 30CA Compact, 30CA Special	By-pass valve, compl.	Soupape by-pass, compl.
	7180941	Umlaufventil,kpl. grün 1ph. ==>47.1999I, 30CA Compact I, 30CA Special I	By-pass valve, compl.	Soupape by-pass, compl.
	7180942	Umlaufventil,kpl. blau 1ph. 10A *DK*CH* ==>47.1999I, 30CA Compact I, 30CA Special I	By-pass valve, compl.	Soupape by-pass, compl.
	7180943	Umlaufventil kpl. 1ph. ==>47.1999I, 30C Compact I, 30C Special I	By-pass valve, compl.	Soupape by-pass, compl.
	7180944	Umlaufventil,kpl. 3ph. I48.1999==>, 30CA Compact, 30CA Special	By-pass valve, compl.	Soupape by-pass, compl.
	7180945	Umlaufventil kpl, blau 1ph. I48.1999==>, 30CA Compact I, 30CA Special I	By-pass valve, compl.	Soupape by-pass, compl.
	7180946	Umlaufventil kpl. grau 1 ph. 10A *DK*CH* I48.1999==>, 30CA Compact I, 30CA Special I	By-pass valve, compl.	Soupape by-pass, compl.
	7180947	Umlaufventil kpl. blau 1 ph. I48.1999==>, 30C Compact I, 30C Special I	By-pass valve, compl.	Soupape by-pass, compl.
61	6124237	Ventilgehäuse ==>47.1999I	Valve housing	Boîte de soupape
	7180657	Ventilgehäuse I48.1999==>	Valve housing	Boîte de soupape
62	6124310	Steuerdüse grün - 30CA Compact I, 30CA Special I	Steering nozzle, compl.	Buse de guidage, compl.
	6124311	Steuerdüse blau -*DK*CH*, 30CA/C Compact I, 30CA/C Special I	Steering nozzle, compl.	Buse de guidage, compl.
	7180932	Steuerdüse grau - 30CA Compact, 30CA Special	Steering nozzle, compl.	Buse de guidage, compl.
67	6123655	Satz, Pfropfen m. O-Ring	Plug with O-ring	Manchon avec joint torique
68	6863	Schraube M8 X 35 8.8 DIN 912 screw I48.1999==>	M8 X 35 8.8 DIN 9 Vis	
	1814573	Schraube M6 x 35 12.9 DIN 912 screw ==>47.1999I	M6 x 35 12.9 DIN 9 Vis	
70	6124314	Schlauchstutzen,kompl.	Hose tail, compl.	Raccord de tuyau, compl.
71	6124316	Nippel mit O-Ring	Nipple w. O-ring	Adapteur a. joint torique
72	7180461	Gewindestück	Threaded piece	Pièce avec filetage
73	1801075	Dichtring ø23,8 x ø17,2 x2 3/8"	Packing ring ø23,8 x ø17,2	Rondelle d'étanchèité
74	1600493	Nippel 3/8" für Schnellkupplung KEW	Nipple	Entre du coupleur rapide
75	7180907	Dosierungseinheit	Metering unit	Soupape de dosage
◇	78	5206636 Schlauch	Hose	Flexible
◇	ACHTUNG! - Meterware - Bitte bei Bestellung gewünschte Länge angeben!			
◇	ATTENTION! - Lengths in metres - Please indicate required length when ordering!			
◇	ATTENTION! - Longueurs par mètre - Préciser la longueur à la commande!			

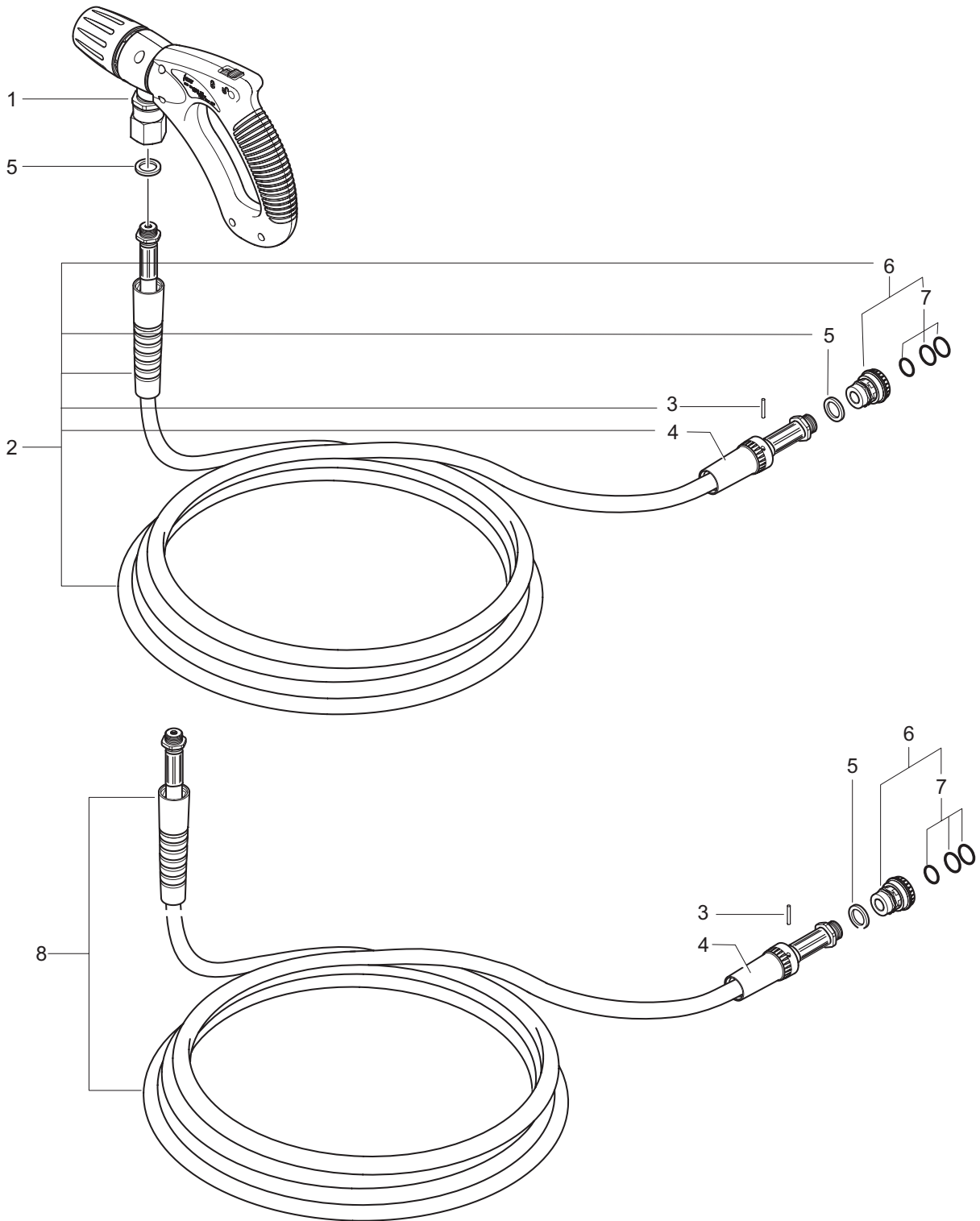


POS.	NO.	BEZEICHNUNG	DESCRIPTION	DESIGNATION
79	6400240	Filter	Filter	Filtre
80	6523000	Stopfbuchse, kompl. 30CA Compact, 30CA Special, 30CA Compact I, 30CA Special I	Stuffing box, compl.	Presse-étoupe, com,pl.
81	3004245	O-Ring 15,88X 2,62 ARP AS 568 30CA Compact, 30CA Special, 30CA Compact I, 30CA Special I	O-Ring 15,88X 2,62 ARP / Joint torique	
82	6523003	Kolben kompl. 30CA Compact, 30CA Special, 30CA Compact I, 30CA Special I	Piston, compl.	Piston, compl.
83	2602431	Feder, groß 30CA Compact, 30CA Special, 30CA Compact I, 30CA Special I	Spring, large	Pressort, gros
84	2602509	Feder, klein 30CA Compact, 30CA Special, 30CA Compact I, 30CA Special I	Spring, small	Ressort, petite
85	7180930	Sitz kpl. 30CA Compact, 30CA Special, 30CA Compact I, 30CA Special I	Seat, compl.	Sège, compl.
86	6124313	Ventilkegel kpl. 30C Compact I, 30C Special I	Valve cone, compl.	Cône p. clapet, compl.
87	6124334	Pfropfen m. O-Ring 30C Compact I, 30C Special I	Plug with O-ring	Manchon avec joint torique
88	64235	Konverter G3/8"xM27x1,5 innen Wap	Konverter	Convertisseur

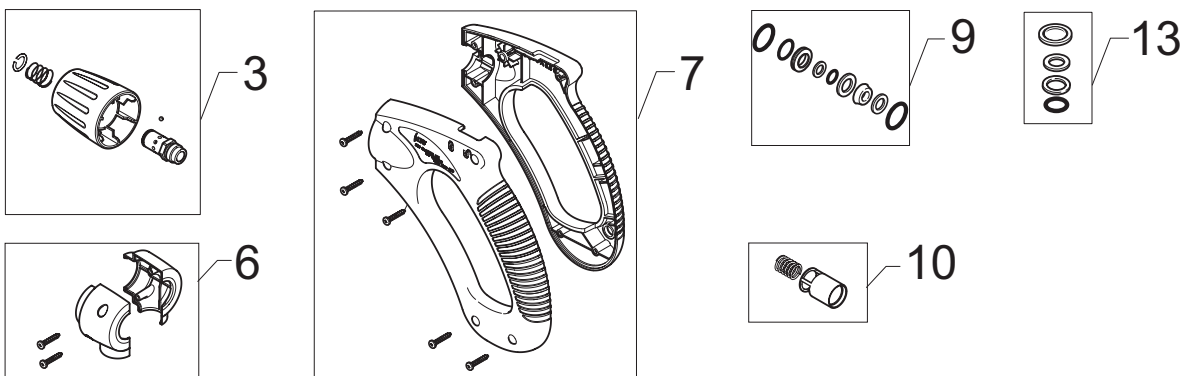
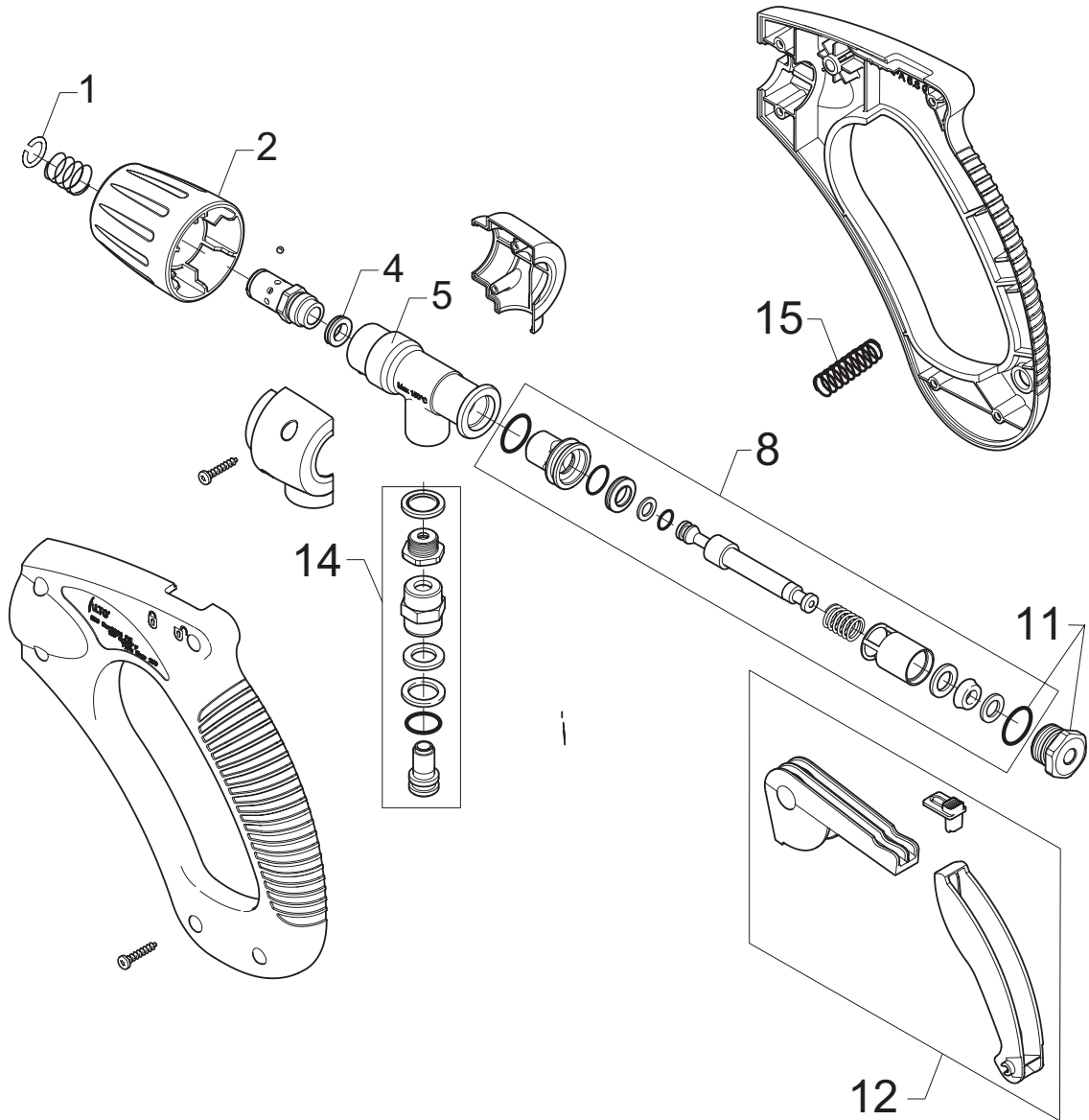


POS.	NO.	BEZEICHNUNG	DESCRIPTION	DESIGNATION
1	65557	Schlauchtrommel 3/8" kpl. G 3/8" - KEW	Hose reel, compl.	Enrouleur, compl.
	66023	Schlauchtrommel M27x1,5, kpl. M 27x1,5 - Wap	Hose reel, compl.	Enrouleur, compl.
2	63787	Schlauchtrommel M 27x1,5 - Wap	Hose reel	Enrouleur
	65574	Schlauchtrommel G3/8" - KEW	Hose reel	Enrouleur
3	66021	Lagerbock 274,5x109x2 m.Buchse		
4	66022	Lagerbock 274,5x109x2 m.Buchse		
5	54590	Verschraubung XGE 12L 1/4NPT ZIVERSCHR. XGE 12L 1/4NPT z Raccord		
6	32524	Sicherungsring DIN 471 20x1,2 SAFETY RING		CIRCLIPS PAR 10
7	63792	Stützring Ø16,26x2,18 NBR 90 Supporting ring Ø16,26x2, RONDELLE		
8	19620	O-Ring 15,0 x2,65 NBR70 O-Ring 15,0 x2,65 NBF JOINT PAR 20		
9	62317	Dichtungssatz f.Schlauchtrommel Gasket set for hose drum JOINT		
10	65447	Befestigungsklammer		
11	11253	Schraube EJOT- KA50x20 WN 1 screw EJOT- KA50x20 WN Vis		
12	64235	Konverter G3/8"xM27x1,5 innen Konverter M27x1,5 - Wap		Convertisseur
	1600493	Nippel 3/8" für Schnellkupplung Nipple G3/8" -KEW		EMBOUT MALE 3/8 FEMELLE
13	65466	Dichtring 8x15x1 A7603 Wap		JOINT
14	65457	HD-Schlauch DN 8x405 M18x1,5 3/8" 90° Wap		FLEXIBLE
15	65455	HD-Schlauch DN 8x380 250bar/150° M18x1,5 KEW		FLEXIBLE
16	1118132	Dichtsatz für Schnellkupplung Gasket set for quick couplir KIT JOINTS RACCORD RAPID KEW		
17	106402075	Schnellkupplung kpl. KEW		
18	1823	Verschraubung WE 12L/R3/8" KEW Screwing WE 12L/R3/8"		
19	301000312	HD-Anschluß-Set G3/8" G3/8" - KEW		
	301000313	HD-Anschluß-Set M27x1,5 M27x1,5 - Wap		
20	909100126	Mutter 6kt- M27x1,5 x 7 SW36		

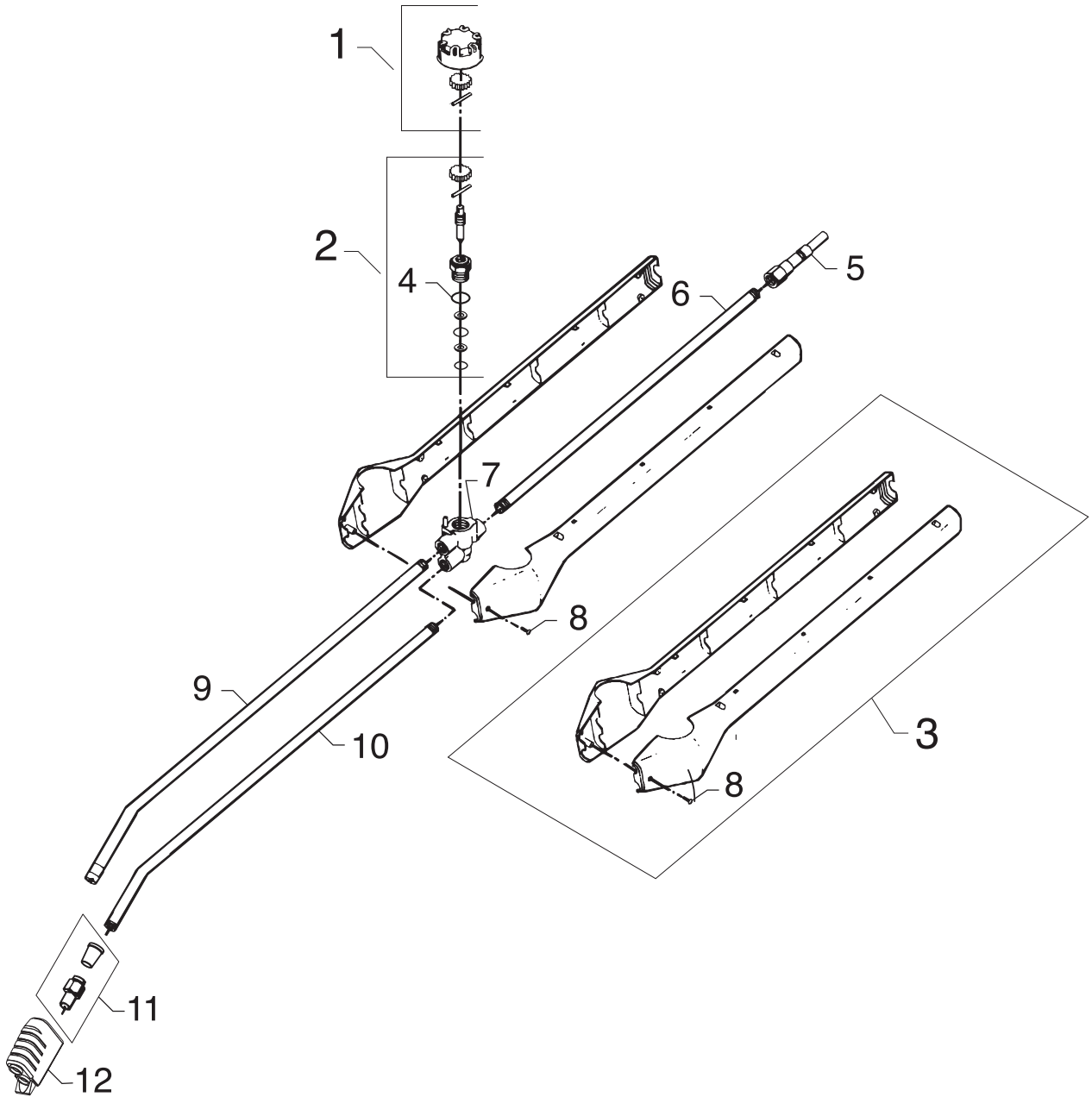
30C Special I
30CA Special
30CASpecial I
30C Compact I
30CA Compact
30CACcompact I



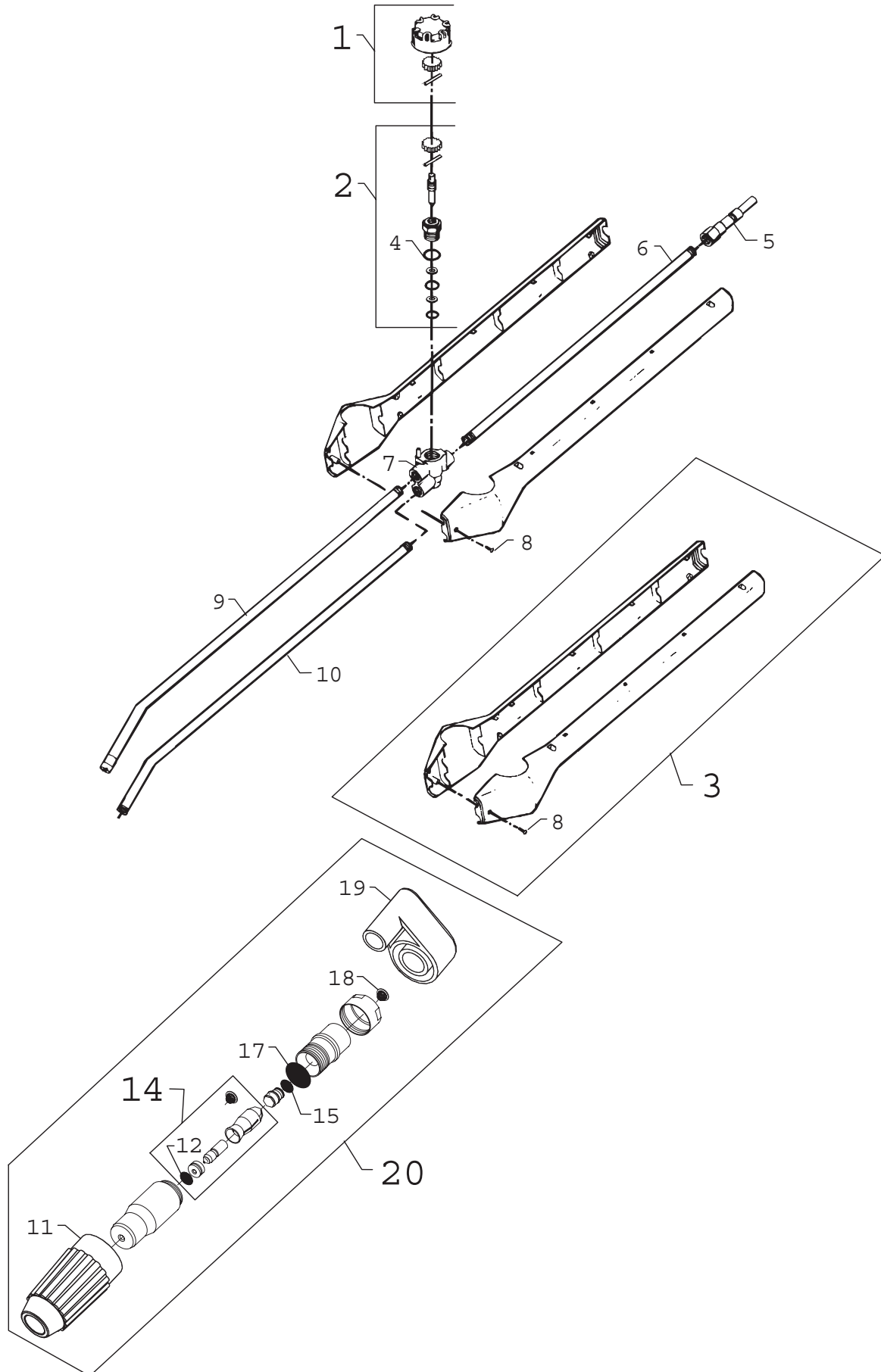
POS.	NO.	BEZEICHNUNG	DESCRIPTION	DESIGNATION
1	106402070	Pistole "ERGO 3000 "		
2	101405770	HD-Schlauch DN 8x10m Quick / 3/8" AG 30C/CA Compact I, 30 CA Compact		
	101405771	HD-Schlauch DN 8x15m Quick / 3/8" AG 30 CA Compact I *US*		
3	106402503	Paßstift ø 3x29,8		
4	106402502	Knickschutz		
5	1801075	Dichtring ø23,8 x ø17,2 x2 3/8"	Packing ring ø23,8 x ø17,2	RONDELLES JOINT PAR 5
6	106402075	Schnellkupplung kpl.		
7	1118132	Dichsatz für Schnellkupplung	Gasket set for quick couplir	KIT JOINTS RACCORD RAPID
8	1405569	HD-Schlauch DN 8 x10m 3/8"AG	HP hose DN 8 x10m 3/8"AG	FLEXIBLE HP R1-5/16 10M
	1405640	HD-Schlauch DN 8 x15m 3/8 "AG 150°C 1-lag 30C/CA Special I, 30 CA Special		



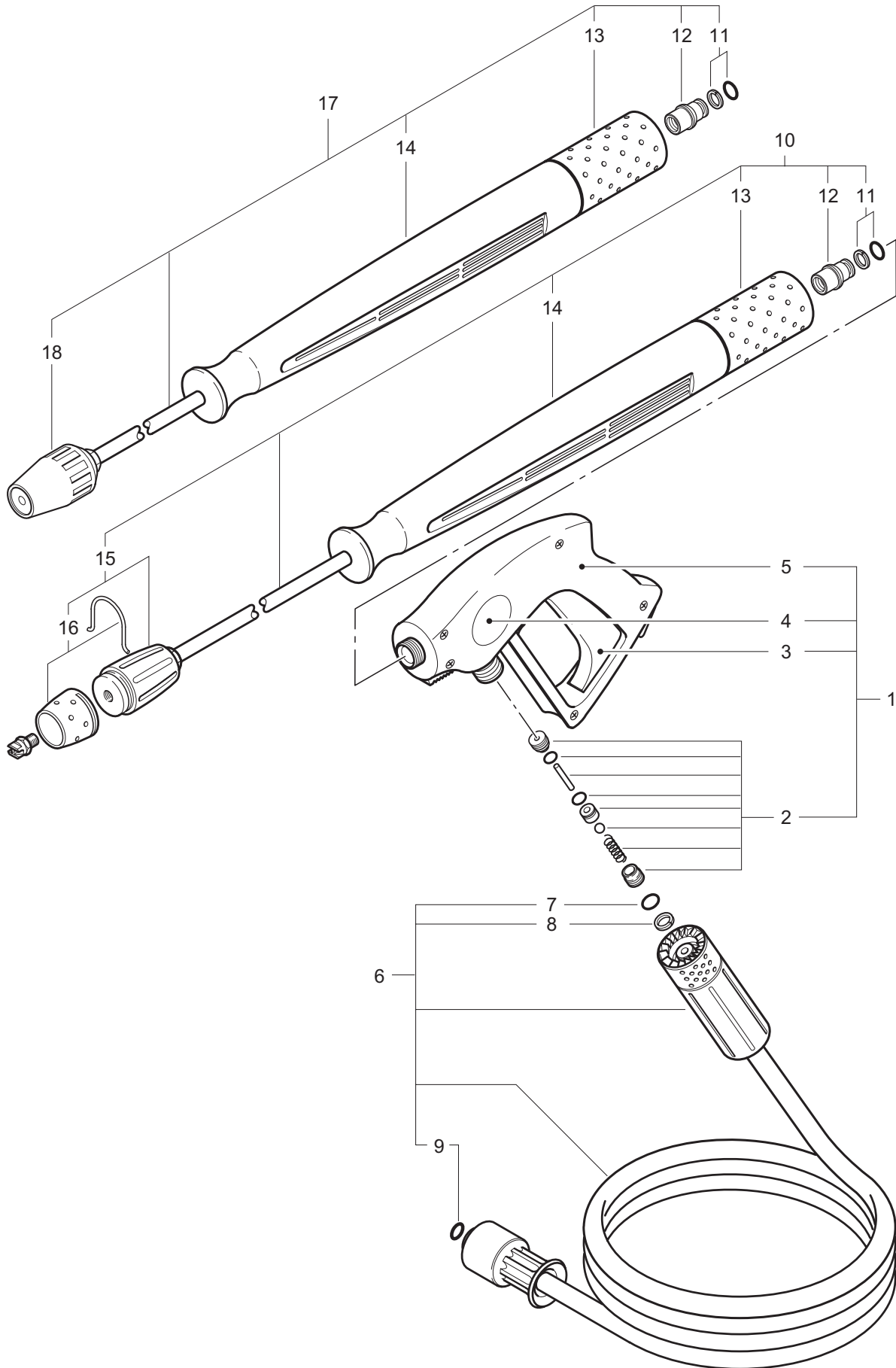
POS.	NO.	BEZEICHNUNG	DESCRIPTION	DESIGNATION
1	1800192	Sicherungsscheibe 18,2x2 RF	CIRCLIP	JOINT DE SERRAGE (15
2	106402460	Bajonett Anschluß vorm.		
3	101119483	Rep.Satz Verriegelung		
4	103004330	Manschette U- ø12,0/ø18,0x4,4 EMP70		
5	106402451	Ventilgehäuse		
6	101119481	Rep.Satz Schalen f.Ventilgehäuse		
7	101119480	Rep.Satz Griff		
8	101119486	Rep.Satz Ventil		
9	101119488	Rep.Satz O-Ringe f.Ventil		
10	101119489	Rep.Satz Hülse u. Feder		
11	101119487	Rep.Satz Stopfen m.O-Ring		
12	101119482	Rep.Satz Hebel f.Pistole		
13	101119485	Rep.Satz Gelenkdichtungen		
14	101119484	Rep.Satz Gelenk f.Pistole		
15	106402459	Druckfeder 0,9x9,0x40,0		
	106402070	Pistole "ERGO 3000"		



POS.	NO.	BEZEICHNUNG	DESCRIPTION	DESIGNATION
1	6408000	Drehknopf,kompl.	Rotary knob assembly	Bouton, compl.
2	6408001	Spindel,kompl.	Spindle, compl.	Broche, compl.
3	1119830	Reparatursatz für Sprührohrschale	Repair kit, spray lance shells	Kit de rép., lance (carter)
4	3000064	O-Ring 14,1 x1,6 SMS 1586	O-Ring 14,1 x1,6 SMS 15	Joint torique
5	1609325	Nippel für Sprührohr-Schnellkupp	Nipple	Raccord rapide mâle
6	2406500	Einlassrohr	Inlet pipe	TUBE
7	6408002	Gehäuse, kompl.	Housing complete	Carter, compl.
8	1814585	Schraube EJOT- K30x12 T10 WN	screw EJOT- K30x12 T10 W	Vis
9	6401208	Niederdruckrohr m. Düse	Low pressure tube w.nozzle	Tuyau basse pression,a.buse
10	6401209	Hochdruckrohr	High pressure tube	Tuyau haut pression
11	2802650	Hochdruckdüse 15035	HP nozzle 15035	Buse, haute pression 15035
	2802651	Hochdruckdüse 1504	HP nozzle 1504	Buse, haute pression 1504
	2802655	Hochdruckdüse 15030	HP nozzle 15030	Buse, haute pression 15030
12	6124200	Düsenmantel für Tornado	Nozzle shell for Tornado	PROTECTEUR BUSE
	6401206	Tornado-Sprührohr, 920, 030	Spray lance	Lance
	6401207	Tornado-Sprührohr, 920, 035	Spray lance	Lance
	6401248	Tornado Sprührohr, 920, 040	Spray lance	Lance



POS.	NO.	BEZEICHNUNG	DESCRIPTION	DESIGNATION
1	6408000	Drehknopf,kompl.	Rotary knob assembly	BOUTON MARCHE/ARRET, C
2	6408001	Spindel,kompl.		BROCHE COMPLET
3	1119830	Reparatursatz für Sprührohrschale	Repair kit for Spruehrohrsc	KIT REPARATION LANCE "EN
4	3000064	O-Ring 14,1 x1,6 SMS 1586	O-Ring 14,1 x1,6 SMS 15	JOINTS TORIQUE PAR 10
5	1609325	Nippel für Sprührohr-Schnellkupp	Nipple	ADAPTATEUR DE LANCE RF
6	2406500	Einlassrohr	Inlet pipe	TUBE
7	6408002	Gehäuse f.Sprührohr,kompl.	Housing for spray tube, con	VANNE DOUBLE VOIE
8	1814585	Schraube EJOT- K30x12 T10 WN	screw EJOT- K30x12 T10 W	VIS PT PAR 20
9	6408008	Niederdruckrohr m. Düse		TUYAU BP
10	2406421	Hochdruckrohr, Powersp, PLUS		Tuyau haut pression, Pow.PL
11	6401940	Düsenmantel		
12	3004252	O-Ring 10x2 NITRIL 90SH	O-Ring 10x2 NITRIL 90SH	Joint torique 10x2 NITRIL 90
14	6408038	Rep,satz Rotor/Sitz 03	repair kit 03	Kit de rép., rotor/siège 03
	6408039	Rep, satz Rotor/Sitz 035	repair kit 035	Kit de rép., rotor/siège 035
15	3004252	O-Ring 10x2 NITRIL 90SH	O-Ring 10x2 NITRIL 90SH	Joint torique 10x2 NITRIL 90
17	3004293	O-Ring 25,07x2,62 90SH NITRIL	O-Ring 25,07x2,62 90SH N	Joint torique 25.07x2.62 90:
18	6408019	Filter	Filter	Filtre
19	6401930	Düsenmarkierungsring violett	Nozzle marking ring, violet	Anneau de marq. buse violar
	6401931	Düsenmarkierungsring bronze	Nozzle marking ring, broze	Anneau de marq. buse
20	6408020	Düsenkopf violett, 03 1 ph	Nozzle head, violet, 03	Powerspeed VARIO 03 SEULI
	6408021	Düsenkopf bronze,035 3 ph	Nozzle head bronze, 035	Powerspeed VARIO 035 SEU



POS.	NO.	BEZEICHNUNG	DESCRIPTION	DESIGNATION
1	64170	Pistole		PISTOLET HP
2	61041	Dichtsatz	Gasket set	KIT DE REPARATION
3	301000478	Abzugshebel incl.Feststeller+Stift	Trigger including latch+pin	Décl verrou+goupille cyl. inclus
4	301000481	Einlegeschild "Wap" ø40 blau		
5	301000483	Griffschalen-Set incl.Schraub.+Verriegelg.+Federn	Set handle shells incl.screws+latches+springs vis+verrou+ressort inclus	Set carter
6	61115	HD-Schlauch DN 8x10m	HP hose DN 8x10m	TUYAU HP DE SECURITE 8X1
	62363	HD-Schlauch DN 8x15m 250bar/1	HP hose DN 8x15m 250bar, Flexible HP de sécurité DN8 >	
7	9154	O-Ring 10,82X1,78	O-Ring 10,82X1,78	ARP / JOINT 10.82 X 1.78
8	55185	Stützring 11,7X14,5X1,2PTFE	Supporting ring	JOINT
9	49587	O-Ring 20,35x1,78 NBR90	O-Ring 20,35x1,78 NBF	JOINT
10	61114	Sprührohr 950 mm		LANCE
11	18059	O-Ring-Set für Quickverschraubur	O-ring set	JEU DE JOINT DE TORIQUE
12	301000090	Nippel Anschluss 1/4" ø19x33		
13	301000087	Anschlußmutter M21x1,5 ø47x90		
14	301000485	Griffschalen-Set f. Universalsprühı incl. Schrauben	Set handle shells including screws	Set carter vis inclus
15	61037	FlexoPowerJet-Düse	FlexoPowerJet nozzle	Buse
16	61038	Düsenschutz	Nozzle guard	Bouchon
17	65435	Turbo Hammer W12 035 Sprühro Rotor Nozzle W12 035		
	65436	Turbo Hammer W12 040 Sprühro Rotor Nozzle W12 040		
18	49283	Turbo Hammer W12 035 für Turbo-Hammer 65435 Reparatursatz = 301000589	Rotor Nozzle W12 035	MARTEAU
	65437	Turbo Hammer W12 1/8-27NPT 0 Rotor Nozzle W12 1/8-27NPT 040 für Turbo-Hammer 65436		



INTERNET
<http://www.alto-online.com>

ALTO HEADQUARTERS

Incentive International A/S
Kongens Nytorv 28
P.O.Box 2064
1013 Copenhagen K
Tel.: +45 33 11 11 42
Fax: +45 33 93 46 36
E-mail: incentive@incentive-dk.com

SUBSIDIARIES

AUSTRALIA

ALTO Overseas Inc.
1B/8 Resolution Drive
P.O.Box 797
Caringbah, N.S.W. 2229
Tel.: +61 2 95 24 61 22
Fax: +61 2 95 24 52 56

AUSTRIA

ALTO Österreich GmbH
Metzgerstr. 68
5101 Bergheim/Salzburg
Tel.: +43 6624 5 64 00-14
Fax: +43 6624 5 64 00-55
E-mail: wap@salzburg.co.at

BRAZIL

Wap do Brasil Ltda.
Rua 25 de Agosto, 608
83323-260 Pinhais/Paraná
Tel.: +55 4 16 67 40 26
Fax: +55 4 16 67 47 99
E-mail: wap@wapltda.com.br

CANADA

ALTO Canada
24 Constellation Road
Rexdale
Ontario M9W 1K1
Tel.: +1 416 6 75 58 30
Fax: +1 416 6 75 69 89

CROATIA

Wap ALTO Strojevi za čišćenje, d.o.o.
Siget 18a
10020 Zagreb
Tel.: +385 1 65 54 144
Fax: +385 1 65 54 112
E-mail: admin.wap@wap-sistemi.hr

CZECH REPUBLIC

ALTO Česká Republika s.r.o.
Zateckých 9
14000 Praha 4
Tel.: +420 2 41 40 84 19
Fax: +420 2 41 40 84 39
E-mail: wap_p@mbox.vol.cz
Web: www.wap-alto.cz

DENMARK

ALTO Danmark A/S
Industri kvarteret
9560 Hadsund
Tel.: +45 7218 21 00
Fax: +45 7218 21 05
E-mail: salg@alto-dk.com

ALTO Danmark A/S (food division)
Blytækervej 2
9000 Aalborg
Tel.: +45 7218 21 00
Fax: +45 7218 20 99
E-mail: scanio.technology@alto-dk.com

FRANCE

ALTO France S.A.
B.P. 44, 4 Place d'Ostwald
67036 Strasbourg Cedex 2
Tel.: +33 3 88 28 84 00
Fax: +33 3 88 30 05 00
E-mail: info@alto-fr.com

GERMANY

Wap ALTO Group
ALTO Deutschland GmbH
Guido-Oberdorfer-Straße 2-8
89287 Bellenberg
Tel.: +49 0180 5 37 37 37
Fax: +49 0180 5 37 37 38
E-mail: info@wap-online.de

GREAT BRITAIN

ALTO Cleaning Systems
(UK) Ltd.
Bowerbank Way
Gilwilly Industrial Estate, Penrith
Cumbria CA11 9BN
Tel.: +44 1 7 68 86 89 95
Fax: +44 1 7 68 86 47 13
E-mail: sales@alto-uk.com

JAPAN

ALTO Danmark A/S Japan
Representative Office
5-2, Sakyo 1-Chome
631-0801 Nara City
Tel.: +81 742 72 0555
Fax: +81 742 72 0555
E-mail: alto-jpn@nifty.com

NETHERLANDS

ALTO Nederland B.V.
Postbus 65
3370 AB Hardinxveld-
Giessendam
Tel.: +31 18 46 67 72 00
Fax: +31 18 46 67 72 01
E-mail: info@alto-nl.com

NEW ZEALAND

ALTO Overseas Inc.
5A Tarndale Grove
Albany Auckland
Tel.: +64 9 414 4520
Fax: +64 9 414 4521
E-mail: altonz@ihug.co.nz

NORWAY

ALTO Norge A/S
Bjørnerudveien 24
1266 Oslo
Tel.: +47 22 75 17 70
Fax: +47 22 75 17 71
E-mail: info@alto-no.com

SINGAPORE

ALTO DEN-SIN Singapore Pte Ltd.
No. 17 Link Road
Singapore 619034
Tel.: +65 2 68 10 06
Fax: +65 2 68 49 16
E-mail: densin@singnet.com.sg
Web: www.densin.com

SLOVENIA

Wap ALTO čistilni sistemi, d.o.o.
Letališka 33
SLO-1110 Ljubljana
Tel.: +368 15 24 23 42
Fax: +368 15 40 42 94
E-mail: wap.prodaja@siol.com

SLOWAKIA

Wap ALTO čistiace systémy s.r.o.
Remeselnícka 42
83106 Bratislava-Rača
Tel.: +421 2 44 881 402
Fax: +421 2 44 881 395
E-mail: wap@gtinet.sk
Web: www.wap-alto.sk

SPAIN

ALTO Iberica S.L.
Calle de la Majada No. 4
28760 Tres Cantos - Madrid
Tel.: +34 91 8 04 62 56
Fax: +34 91 8 04 64 63
E-mail: info@alto-es.com

SWEDEN

ALTO Sverige AB
Aminogatan 18
431 04 Mölndal
Tel.: +46 3 17 06 73 00
Fax: +46 3 17 06 73 41
E-mail: info@alto-se.com

USA

ALTO Cleaning Systems, Inc.
12249 Nations Ford Road
28134 Pineville
Tel.: +1 704 971 1240
Fax: +1 704 971 1241
E-mail: info@altocsi.com

ALTO U.S. Inc.
16253 Swingley Ridge Road, Suite 200
63017-1544 Chesterfield, Missouri
Tel.: +1 636 530 0871
Fax: +1 636 530 0872
E-mail: info@alto-us.com

ALTO U.S. Inc.
2100 Highway 265
72764 Springdale, Arkansas
Tel.: +1 479 750 1000
Fax: +1 479 756 0719
E-mail: info@alto-us.com

ALTO U.S. Inc.
1100 Haskins Road
43402 Bowling Green
Tel.: +1 419 352 75 11
Fax: +1 419 353 71 87
E-mail: info@alto-us.com